

ABB i-bus® KNX

Analogaktor, 4fach, REG, 0-10 V, 0-20 mA
AA/S 4.1.2, 2CDG110202R0011



Produktbeschreibung

Der Analogaktor wandelt über KNX empfangene Telegramme in analoge Ausgangssignale um. Das Gerät verfügt über 4 Ausgänge. Die Analogausgänge können unabhängig voneinander als Strom- oder Spannungsausgänge mit einstellbaren Ausgangssignalen verwendet werden.

Der Analogaktor ist ein Reiheneinbaugerät zum Einbau in Verteiler. Die Verbindung zum KNX wird über eine Busanschlussklemme hergestellt.

Das Gerät benötigt eine externe Hilfsspannung von 100...240 V AC.

Das Gerät wird mit der ETS parametrierung und programmiert.

ABB i-bus® KNX

Analogaktor, 4fach, REG, 0-10 V, 0-20 mA

AA/S 4.1.2, 2CDG110202R0011

Technische Daten

Versorgung	Hilfsspannung	100...240 V AC +10 %/-15 %, 50/60 Hz
	Stromversorgung	Über ABB i-bus KNX
	Stromaufnahme KNX	Max. 12 mA
	Verlustleistung KNX	Max. 250 mW
	Verlustleistung P	0,8 W
Analogausgänge	4, A...D	
	Spannungssignale	0...1 V DC
		0...5 V DC
		0...10 V DC
		1...10 V DC
	Stromsignal	0...20 mA DC
4...20 mA DC		
Bürde Ausgangssignal	Je nach Parametrierung	
	Spannungssignal:	≥ 1 kOhm
Spannungsfestigkeit	Stromsignal:	≤ 500 Ohm
		24 V AC
		34 V DC
Ausgangsstrom	Spannungssignal	Max. 10 mA pro Kanal
	Bei 1...10 V Ausgang und EVGs	Max. 1 mA pro Kanal
	Stromsignal	Max. 20 mA pro Kanal
Bedien- und Anzeigeelemente	Taste/LED Programmieren (rot)	Zur Vergabe der physikalischen Adresse
	LED <i>Status</i> A...D (gelb)	Anzeige des Status Kanal A...D
	LED <i>Status</i> KNX (grün)	Anzeige Status KNX
	LED <i>Power</i> (grün)	Anzeige Hilfsspannung
Anschlüsse	Anschluss KNX	Busanschlussklemme, schraubenlos
	Analogausgänge A...D	Schraubklemmen
		0,2...4,0 mm ² starr/flexibel
		mit/ohne Aderendhülse
		0,2...4,0 mm ² eindrahtig
Anzugsdrehmoment	Max. 0,6 Nm	
Schutzart	IP 20	Nach DIN EN 60 529
Schutzklasse	II	Nach DIN EN 61 140
Isolationskategorie	Überspannungskategorie	III nach DIN EN 60 664-1
	Verschmutzungsgrad	II nach DIN EN 60 664-1
KNX-Sicherheitsspannung	SELV 24 V DC	

ABB i-bus® KNX

Analogaktor, 4fach, REG, 0-10 V, 0-20 mA

AA/S 4.1.2, 2CDG110202R0011

Temperaturbereich	Betrieb	-5 °C...+45 °C
	Lagerung	-25 °C...+55 °C
	Transport	-25 °C...+70 °C
Umgebungsbedingung	Maximale Luftfeuchte	93 %, keine Betauung zulässig
	Luftdruck	Atmosphäre bis 2.000 m
Design	Reiheneinbaugerät (REG)	Modulares Installationsgerät, Pro M
	Abmessungen	90 x 70 x 64,5 mm (H x B x T)
	Einbaubreite in TE	4 Module à 18 mm
	Einbautiefe	70 mm
Montage	Auf Tragschiene 35 mm	Nach DIN EN 60 715
Einbaulage	Beliebig	
Gewicht	0,17 kg	
Gehäuse/-farbe	Kunststoff, grau	
Approbationen	KNX nach EN 50 090-1, -2	Zertifikat
CE-Zeichen	Gemäß EMV- und Niederspannungsrichtlinien	

Gerätetyp	Applikation	Max. Anzahl Kommunikationsobjekte	Max. Anzahl Gruppenadressen	Max. Anzahl Zuordnungen
AA/S 4.1.2	Analogausgang 4f/*	57	254	254

* ... = aktuelle Versionsnummer der Applikation. **Bitte beachten Sie hierzu die Softwareinformationen auf unserer Homepage.**

Hinweis

Für die ausführliche Beschreibung der Applikation siehe Produkthandbuch „Analogaktor AA/S 4.1.2, AA/A 2.1.2“. Es ist kostenfrei im Internet unter www.abb.com/knx erhältlich.

Für die Programmierung sind die ETS und die aktuelle Applikation des Gerätes erforderlich.

Die aktuelle Applikation finden Sie zum Download im Internet unter www.abb.com/knx.

Nach dem Import in die ETS liegt die Applikation im Fenster *Kataloge* unter *Hersteller/ABB/Ausgabe/Analogausgang* ab.

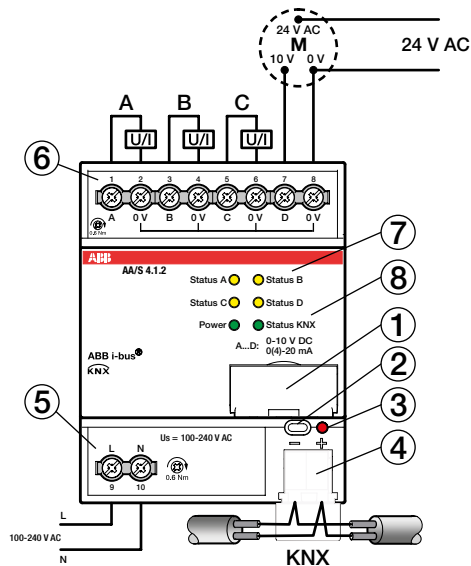
Das Gerät unterstützt nicht die Verschießfunktion eines KNX-Geräts in der ETS. Falls Sie den Zugriff auf alle Geräte des Projekts durch einen *BCU-Schlüssel* sperren, hat es auf dieses Gerät keine Auswirkung. Es kann weiterhin ausgelesen und programmiert werden.

ABB i-bus® KNX

Analogaktor, 4fach, REG, 0-10 V, 0-20 mA

AA/S 4.1.2, 2CDG110202R0011

Anschlussbild

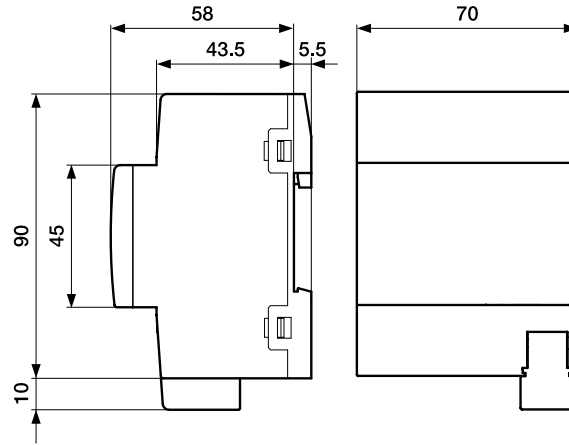


2CDC072017F0016

- 1 Schildträger
- 2 Taste *Programmieren*
- 3 LED *Programmieren* (rot)
- 4 Busanschlussklemme
- 5 Anschluss Versorgungsspannung U_s
- 6 Analogausgang A
- 7 LED *Status* Kanäle A...D (gelb)
- 8 LED *Status* Gerät (grün)

ABB i-bus® KNX
Analogaktor, 4fach, REG, 0-10 V, 0-20 mA
AA/S 4.1.2, 2CDG110202R0011

Maßbild



2CDC072038F0015

Kontakt

ABB STOTZ-KONTAKT GmbH

Eppelheimer Straße 82

69123 Heidelberg, Deutschland

Telefon: +49 (0)6221 701 607 (Marketing)

+49 (0)6221 701 434 (KNX Helpline)

Telefax: +49 (0)6221 701 724

E-Mail: knx.marketing@de.abb.com

knx.helpline@de.abb.com

Weitere Informationen und regionale Ansprechpartner:

www.abb.com/knx

Hinweis:

Technische Änderungen der Produkte sowie Änderungen im Inhalt dieses Dokuments behalten wir uns jederzeit ohne Vorankündigung vor.

Bei Bestellungen sind die jeweils vereinbarten Beschaffenheiten maßgebend. Die ABB AG übernimmt keinerlei Verantwortung für eventuelle Fehler oder Unvollständigkeiten in diesem Dokument.

Wir behalten uns alle Rechte an diesem Dokument und den darin enthaltenen Gegenständen und Abbildungen vor. Vervielfältigung, Bekanntgabe an Dritte oder Verwertung seines Inhaltes – auch von Teilen – ist ohne vorherige schriftliche Zustimmung durch die ABB AG verboten.

Copyright© 2015 ABB

Alle Rechte vorbehalten