

SK 0116 B 01

**Anwendung**

Reedkontakte überwachen Türen und Fenster auf Öffnen.

**Funktionsweise**

Der Reedkontakt wird durch einen separaten Permanentmagneten berührungslos betätigt. Die beiden Einheiten werden parallel (bei Aufbaumontage) oder stirnseitig gegenüber (bei Einbohrmontage) montiert. Erfolgt eine Vergrößerung des Abstandes, so öffnet der Reedkontakt und unterbricht damit die Meldergruppe.

**Ausführung**

Das Set besteht aus 1 Magnet, 1 Reedkontakt mit 4,0 m Anschlusskabel LIYY 4 x 0,14 mm<sup>2</sup>, ZGL verzinkt, 2 Aufbaugehäuse, 4 Distanzplatten, 2 Flanschen und 4 Befestigungsschrauben (V4A antimagnetisch). Der Reedkontakt ist in ein Gehäuse eingegossen und somit gegen Staub und Feuchtigkeit geschützt. Das Aufbaugehäuse ist zur Aufnahme des Magneten oder des Reedkontakt vorgesehen und ermöglicht 3 verschiedene Kabelausgänge: längs, seitlich oder für unsichtbare Verlegung durch den Boden der Platte. Nach Aufschrauben der Kappe sind auch die Befestigungsschrauben verdeckt.

**Montage**

Die Montage soll grundsätzlich innerhalb des Sicherungsbereiches erfolgen. Bei Aufbaumontage wird der Reedkontakt mit dem Gehäuse auf den feststehenden Teil des Fensters (bzw. der Tür) geschraubt.

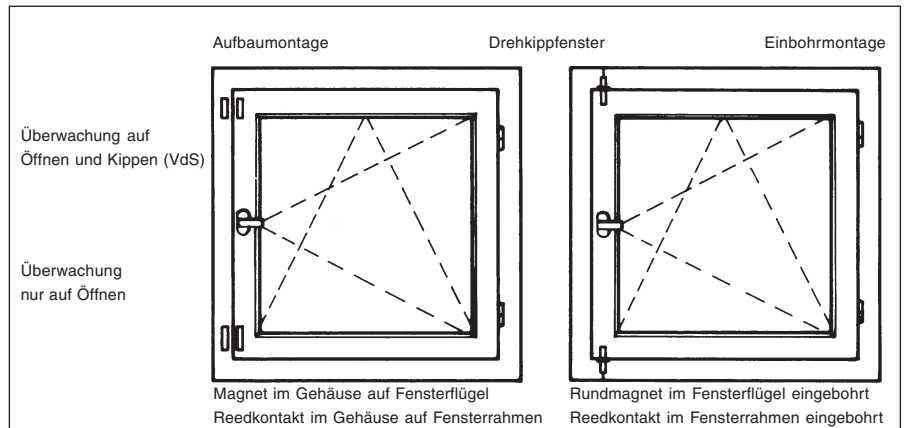
Bei Einbohrmontage wird der Reedkontakt in den Rahmen und der Magnet in den Flügel eingebohrt. Vor dem Einführen wird der Reedkontakt bzw. der Magnet mit Cyanacrylat-Sekundenkleber mit den Flanschen verklebt. Nach Einführung werden die festgeklebten Flansche mittels V4A Befestigungsschrauben arretiert.

Es ist darauf zu achten, daß bei Einbohrmontage Reedkontakt und Magnet senkrecht übereinander stehen und bei Aufschraubmontage auf Stahltüren die mitgelieferten Schrauben und Distanzplatten verwendet werden.

**Technische Daten**

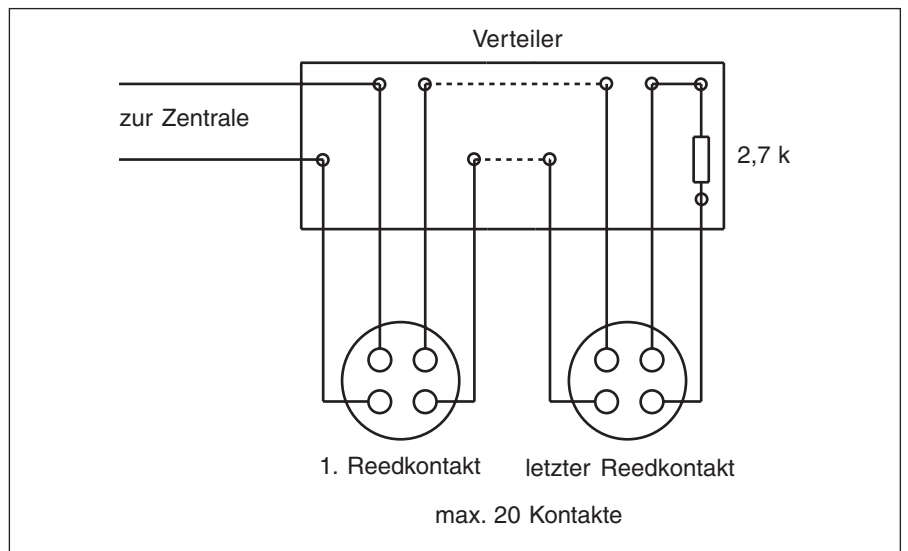
<b>Reedkontakt:</b>	
Anschlusskabel	4,0 m, 4 x 0,14 mm <sup>2</sup> ZGL
Lötfahnen	0,55 x 7 mm
max. Durchgangswiderstand	150 mΩ
max. Schaltspannung	60 V DC
max. Schaltstrom	0,1 A
max. Schalleistung	5 VA
Kontaktmaterial	Rhodium
Amperewindungszahl	10 ... 15 Aw
Temperaturbereich	- 20 °C bis + 75 °C
Wirkabstand	
seitlich:	max. 15 mm
stirnseitig:	max. 15 mm
VdS-Nr. (Klasse B)	G 198 531
<b>Magnet:</b>	
Material	DYM
Abmessungen	19 x 6 mm ø
<b>Gehäuse:</b>	
Material	Polyamid
temperaturbeständig bis	100 °C
Farbe weiß	RAL 9016
Farbe braun	RAL 8017
	(VdS-Umweltklasse III)

Montagebeispiel

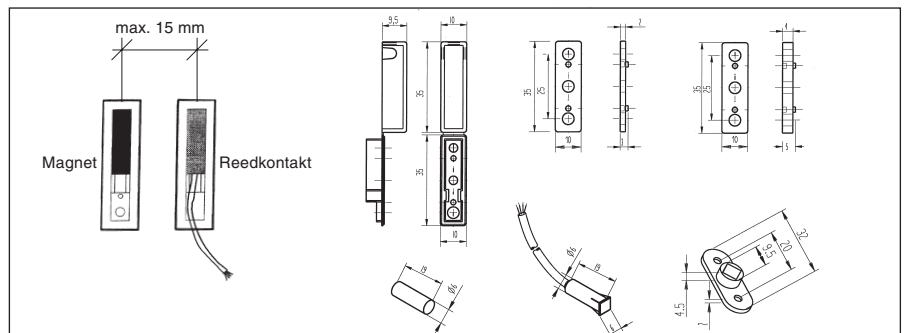


Anschlussbild

Die Verschaltung der Drähte im Kontakt gewährleistet immer, daß 2 nebeneinander liegende Drähte zur Zentrale, die beiden anderen zum nächsten Melder bzw. zum Abschlusswiderstand geschaltet werden können. Ein Durchmessen der Adern ist nicht erforderlich.



Maße in mm



Bestellangaben

Typ	Farbe	Erzeugnis-Nr.
Reedkontakt-Set <b>MRS/W</b> <b>MRS/B</b> VdS-Nr. G 19853 1	weiß braun	GH Q320 1972 R0001 GH Q320 1972 R0002
Vorteils-Set <b>VMRS/W</b> <b>VMRS/B</b>	weiß (20 Stück) braun (20 Stück)	GH Q320 1972 R0011 GH Q320 1972 R0012

Maßbild

