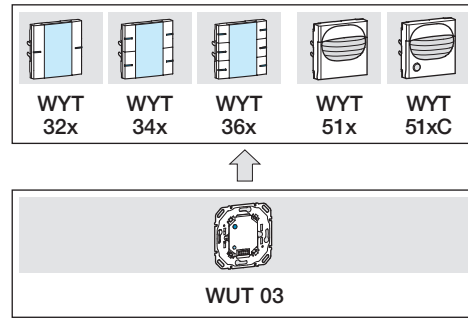


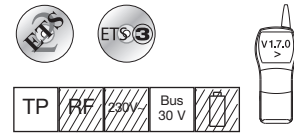
WUT 03

- (NL) (D)
- (S) (F)
- (P) (GB)

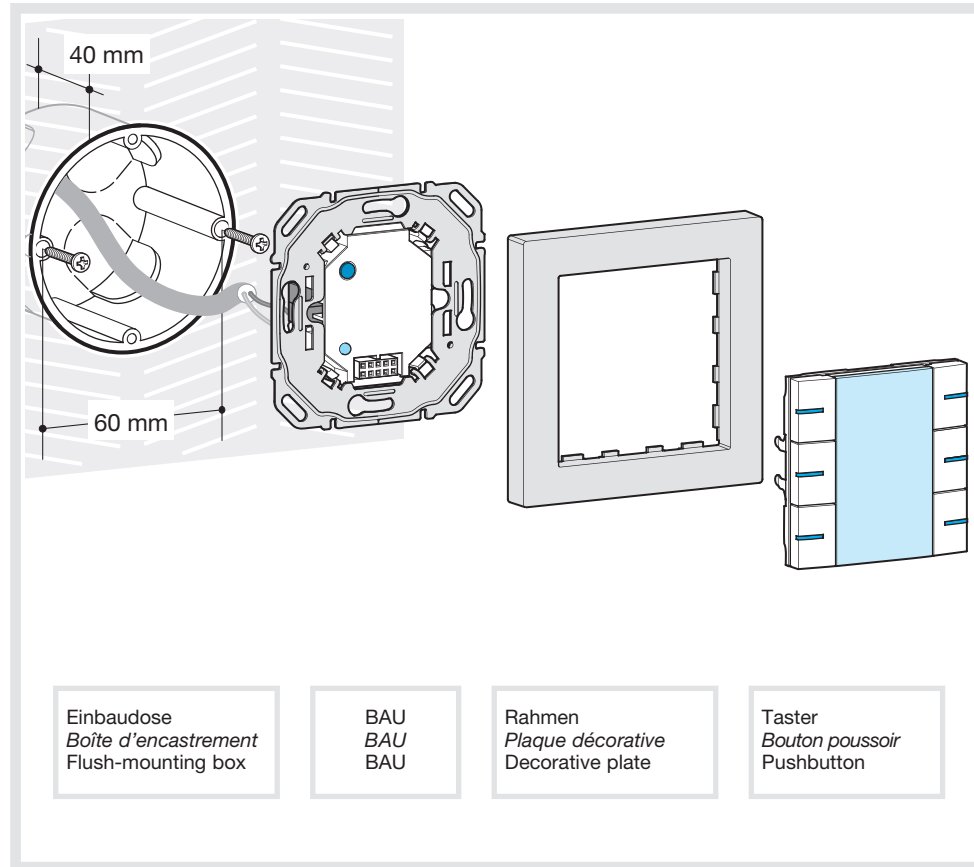
BAU für Tastsensor und Bewegungsmelder
 BAU pour bouton poussoir et détecteur
 BAU for push button and motion detector



6T 7255.b



Beschreibung / Description / Description



(D)

Achtung:

- Einbau und Montage dürfen nur durch eine Elektrofachkraft erfolgen.
- Dieses Gerät nicht im Außenbereich einbauen.
- Installationsvorschriften zur Schutzmaßnahme SELV beachten.

Produktbeschreibung
 Die BAU WUT03 ist ein Bestandteil des Tebis-Einrichtungssystems. Die BAU wird über den Verbindungsstecker TG 008 (rot/grau) an den EIB/KNX Bus angeschlossen und dient als Applikationsmodulschnittstelle ("10 Punkte" Stecker).

Taster zur physikalischen Adressierung
 Taster (B) betätigen, um die physikalische Adressierung des Gerätes vorzunehmen oder das Anliegen des Busses zu überprüfen. Kontrollleuchte (V) ein = Bus liegt an und Produkt im Modus physikalische Adressierung.

Montage
 Der Einsatz wird mit Hilfe von Schrauben in einer Unterputzdose befestigt, Durchmesser 60 mm, Tiefe mindestens 40 mm.

(GB)

Caution:

- This device must be installed only by a qualified electrician.
- Not to be installed outside.
- Conform to TBTS installation rules.

Product description
 Mechanism WUT 03 is component basic system of Tebis installation. It is connected on bus EIB/KNX via its connector TG 008 (red/grey) and is interfaced with a module of application using a connector "10 points".

Pushbutton and physical addressing indicator
 Press pushbutton (B) to carry out product physical addressing or to check bus presence. Indicator light (V) ON = presence of bus and product in physical addressing state.

Installation
 The pushbutton is fixed by screw on a flush-mounting box of 60mm diameter and 40mm minimum depth.

(F)

Attention :

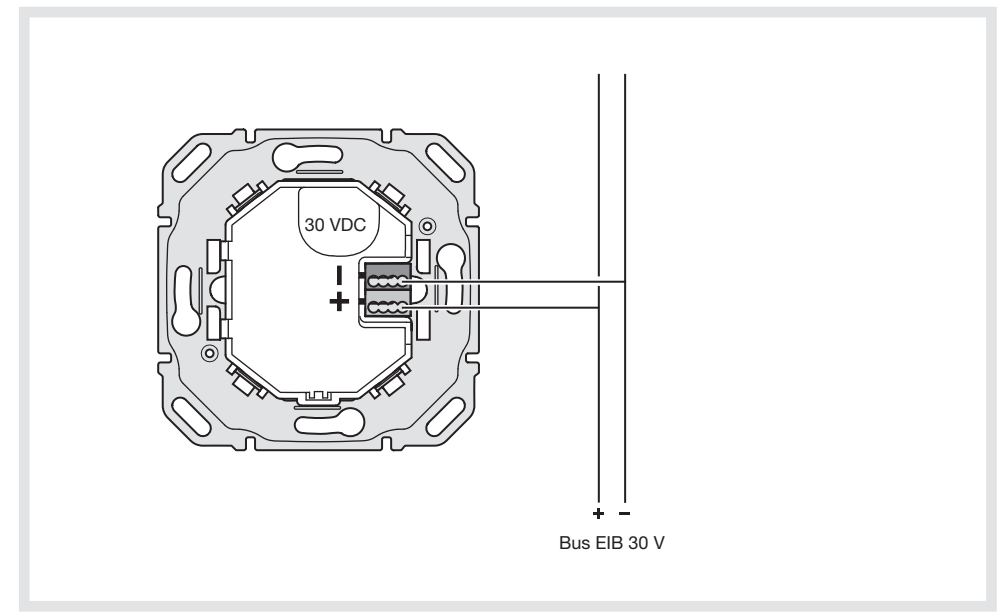
- Appareil à installer uniquement par un installateur électricien.
- Ne pas installer ce module à l'extérieur du bâtiment.
- Respecter les règles d'installation TBTS.

Présentation du produit
 Le mécanisme WUT 03 est un composant de base du système d'installation Tebis. Il se connecte sur le bus EIB/KNX via son connecteur TG 008 (rouge/ gris) et s'interface avec un module d'application à l'aide d'un connecteur "10 points".

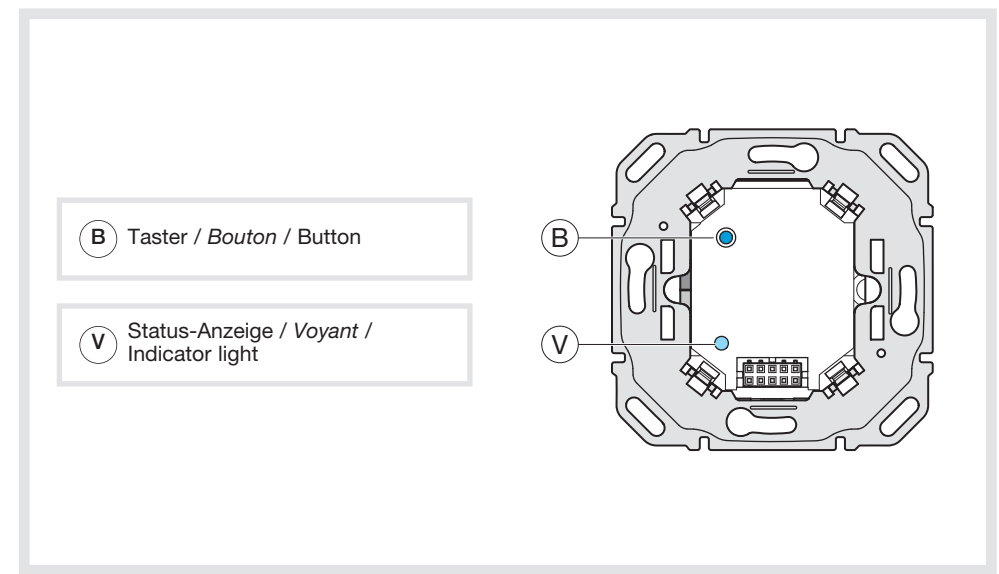
Adressage physique
 Appuyez sur le bouton poussoir (B) pour réaliser l'adressage physique du produit ou vérifier la présence bus. Voyant (V) = présence bus et produit en adressage physique.

Montage
 Le mécanisme WUT 03 se visse sur une boîte d'encastrement de diamètre 60 mm et de profondeur 40 mm.

Anschluss / Raccordement / Connection



Adressierung / Adressage / Addressing



Technische Daten / Caractéristiques techniques / Technical characteristics

(D)	(F)	(GB)	
Elektrische Daten Versorgungsspannung	Caractéristiques électriques Tension d'alimentation	Electrical specifications Supply voltage	30 V DC
Umgebung Betriebstemperatur Lagerungstemperatur Normen	Environnement T° de fonctionnement T° stockage Normes	Environment Operating temperature Storage temperature Standards	0 °C → +45 °C -20 °C → + 70 °C EN 60669-2-1, EN 60669-1