

Bedienungsanleitung Objektregler mit integrierter Tasterschnittstelle 4fach



1. Sicherheitshinweise

Achtung! Einbau und Montage elektrischer Geräte dürfen nur durch eine Elektrofachkraft erfolgen.

Einbau und Montage elektrischer Geräte dürfen nur durch Elektrofachkräfte erfolgen. Bei Nichtbeachtung der Anleitung können Schäden am Gerät, Brand oder andere Gefahren entstehen.

An die Eingänge keine externen Spannungen anschließen, andernfalls kann es zu Geräteschäden kommen und SELV Potential auf der KNX-Busleitung ist nicht mehr gegeben. Diese Anleitung ist Bestandteil des Produktes und muss beim Kunden verbleiben.

2. Funktion

Systeminformation

Dieses Gerät ist ein Produkt des KNX-Systems und entspricht den KNX-Richtlinien. Detaillierte Fachkenntnisse durch KNX-Schulungen werden zum Verständnis vorausgesetzt.

Die Funktion des Gerätes ist softwareabhängig. Detaillierte Informationen, welche Software geladen werden kann und welcher Funktionsumfang sich damit ergibt, sowie die Software selbst sind der Produktdatenbank des Herstellers zu entnehmen.

Planung, Installation und Inbetriebnahme des Gerätes erfolgen mit Hilfe einer KNX-zertifizierten Software. Volle Funktionalität mit KNX-Inbetriebnahme-Software ab Version ETS3.0d.

Produktdatenbank, technische Beschreibungen sowie Konvertierungs- und weitere Hilfsprogramme finden Sie stets aktuell im Internet unter www.jung.de

Bestimmungsgemäßer Gebrauch

- Einzelraum-Temperaturregelung in KNX-Installationen
- Unterputz-Montage in Hohlwänden oder festen Wänden.

Produkteigenschaften

Der Regler vergleicht die aktuelle Raumtemperatur mit der eingestellten Solltemperatur und steuert entsprechend dem aktuellen Bedarf Heiz- und Kühlgeräte an.

- Messung der Raumtemperatur und Vergleich mit Temperatur-Sollwert
- Sollwert-Vorgabe durch Wahl der Betriebsart
- Betriebsarten Komfort, Standby, Nachtbetrieb, Frost-/Hitzeschutz
- Heiz- und Kühlbetrieb
- Heizen und Kühlen mit Grund- und Zusatzstufe
- Bedienung ausschließlich über den Bus
- Tasterschnittstelle mit vier Eingängen oder zwei Ausgängen, z. B. für Fensterkontakte, Taster, LED etc.
- Funktion der Eingänge: Schalten, Dimmen, Jalousiesteuerung, Lichtszenennebenstelle, Helligkeits- oder Temperatur-Wertgeber
- Optional: Externer Temperaturfühler zur Raumtemperaturmessung

3. Informationen für Elektrofachkräfte

L GEFAHR!
Elektrischer Schlag bei Berühren spannungsführender Teile.
Elektrischer Schlag kann zum Tod führen.
Vor Arbeiten am Gerät Anschlussleitungen freischalten und aktive Teile in der Umgebung abdecken.

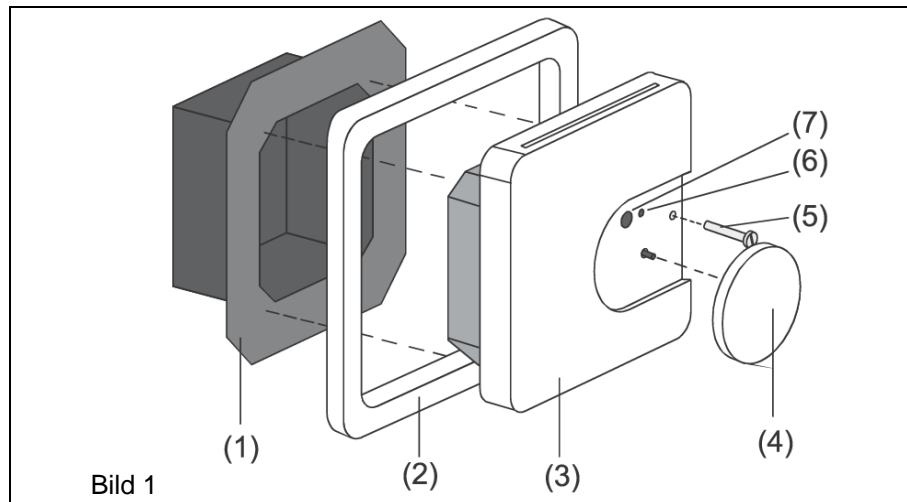
3.1. Montage und elektrischer Anschluss

Gerät montieren und anschließen

Das Gerät besteht aus Klemmen-Einsatz mit Tragring und Elektronik-Aufsatz (Bild 1).

Regler nicht in Mehrfachkombinationen mit elektrischen Geräten einsetzen, da deren Wärmeentwicklung die Temperaturmessung des Reglers beeinflusst.

Regler nicht in der Nähe von Wärmequellen wie E-Herde, Kühlschränke, Zugluft oder Sonneneinstrahlung montieren, da dies die Temperaturmessung des Reglers beeinflusst.



Optimale Montagehöhe ca. 1,5 m.

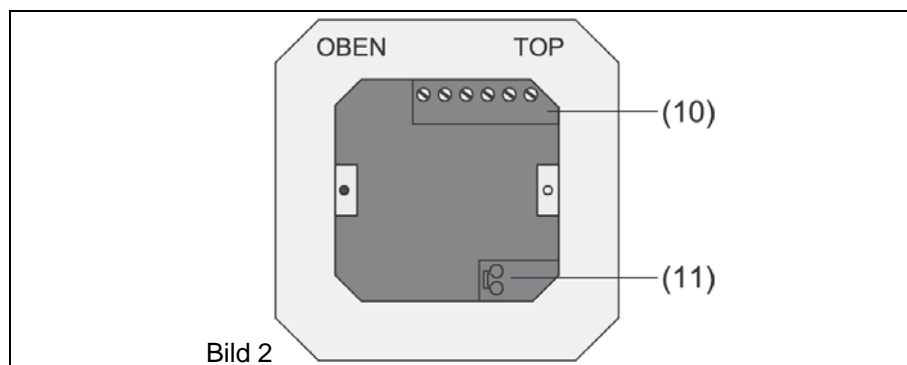
Montage in Unterputz-Geräte-Dose nach DIN 49073 oder in Aufputzdose.

Empfehlung: Tiefe Dose benutzen.

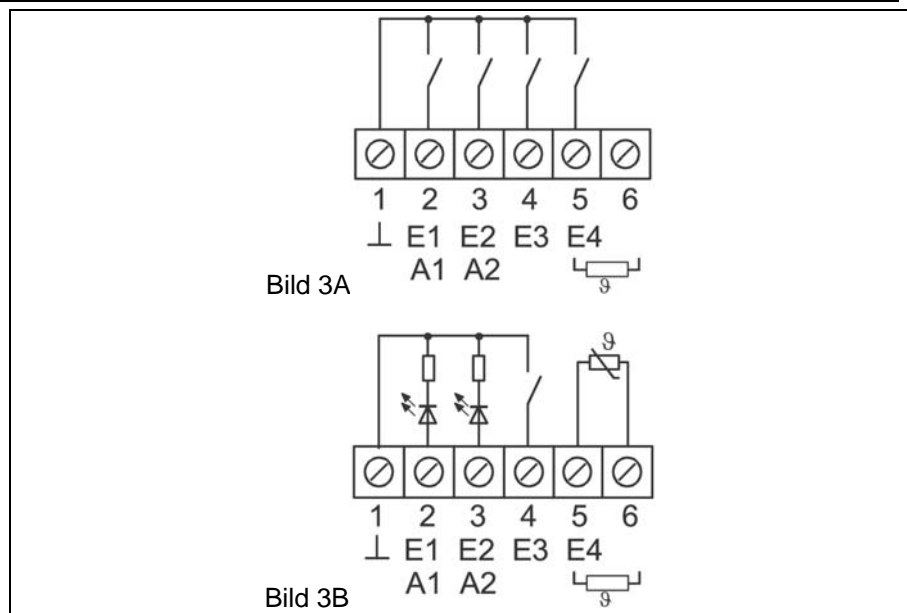
Eingangsleitungen nicht parallel zu Netzleitungen verlegen. Andernfalls kann es zu störenden EMV-Einkopplungen kommen.

Verlegebedingungen für SELV beachten.

- Klemmen-Einsatz (Bild 1, 1) und Elektronik-Aufsatz (Bild 1, 3) voneinander trennen.
- Busleitung mit Anschlussklemme (Bild 2, 11) an Klemmen-Einsatz anschließen.
- Binäreingänge E1...E4: Fensterkontakte, Schließer- oder Öffner-Taster an Klemmleiste (Bild 2, 10) zwischen Klemmen 1 und 2...5 anschließen (Bild 3 A).
- Binärausgänge A1...A2: LED oder elektronische Relais an Klemmleiste (Bild 2, 10) zwischen Klemmen 1 und 2...3 anschließen (Bild 3 B).



- Binäreingänge E1...E4: Fensterkontakte, Schließer- oder Öffner-Taster an Klemmleiste (Bild 2, 10) zwischen Klemmen 1 und 2...5 anschließen (Bild 3 A).
- Binärausgänge A1...A2: LED oder elektronische Relais an Klemmleiste (Bild 2, 10) zwischen Klemmen 1 und 2...3 anschließen (Bild 3 B).



Externen Temperaturfühler bis zur Messaufnahme in einem Leerrohr verlegen. Bei Verlegung des Temperaturfühlers im Fußboden ein Fühlerschutzrohr verwenden und dieses abdichten, damit der Temperaturfühler nicht durch Fliesenkleber oder Estrich beschädigt wird. Montageort für den Temperaturfühler so wählen, dass dieser die Temperatur ohne äußere Beeinflussung messen kann.

- Externen Temperaturfühler an Klemmleiste (Bild 2, 10) zwischen Klemmen 5 und 6 anschließen (Bild 3 B).
- ① Verlängerung des Fühlerkabels bis auf maximal 50 m mit verdrehter Zweidrahtleitung, z. B. J-Y(St)Y-2x2x0,8. Bei Verwendung der KNX-Busleitung: Zweites Adernpaar, gelb-weiß, verwenden.
- Klemmen-Einsatz (Bild 1, 4) in Unterputz-Geräte-Dose einsetzen. Auf Beschriftung OBEN / TOP achten. Der Busanschluss (Bild 3, 11) muss unten rechts liegen.
- Design-Rahmen (Bild 1, 5) auf Klemmen-Einsatz (Bild 2, 4) aufsetzen.
- Elektronik-Aufsatz lagerichtig in Klemmen-Einsatz einsetzen.
- Stellrad (Bild 1, 2) abziehen.
- Elektronik-Aufsatz mit Sicherungsschraube (Bild 1, 7) befestigen.
- Stellrad (Bild 1, 2) wieder aufstecken.

3.2. Inbetriebnahme

Physikalische Adresse und Anwendungssoftware

Inbetriebnahme-Software ab ETS2 Version 1.2 verwenden.

- Stellrad (Bild 1, 4) abnehmen.
- Programmier Taste (Bild 1, 7) drücken.
Programmier-LED (Bild 1, 6) leuchtet.
- Physikalische Adresse vergeben.

Programmier-LED (Bild 1, 6) erlischt.

- Die physikalische Adresse auf dem Klemmeneinsatz und auf der Rückseite des Elektronik-Aufsatzes notieren. Hierzu evtl. die Montageschritte in umgekehrter Reihenfolge ausführen.
- ① Bei Maler- oder Tapezierarbeiten auf korrekte Zuordnung von Einsätzen und Aufsätzen achten.
- Stellrad (Bild 1, 4) wieder aufsetzen.
- Anwendungssoftware, Parameter etc. herunterladen.

Anhang

4. Technische Daten

KNX-Medium	TP1
Inbetriebnahmemodus	S-Mode
Versorgung KNX	21...32 V DC
Stromaufnahme KNX	max. 10 mA
Anschluss KNX	Anschlussklemme
Binärausgänge	
Lastarten	LED oder elektronische Relais
Ausgangsspannung/-strom	5 V / 0,8 mA
Leitungstyp	
Binärein- und -ausgänge	J-Y(St)Y 2 x 2 x 0,8 mm
Temperaturfühler	vorkonfektionierte Anschlussleitung 0,75 mm ² J-Y(St)Y 2 x 2 x 0,8 mm
Leitungslänge Binäreingänge	max. 5 m
Leitungslänge Binärausgänge	max. 5 m
Leitungslänge Temperaturfühler	max. 50 m
Umgebungstemperatur	-5 °C ... +45 °C
Lagertemperatur	-25 °C ... +70 °C
Technische Änderungen vorbehalten.	

5. Zubehör

Temperaturfühler	Art.-Nr.: FF7.8
------------------	-----------------

6. Gewährleistung

Wir leisten Gewähr im Rahmen der gesetzlichen Bestimmungen.

Bitte schicken Sie das Gerät portofrei mit einer Fehlerbeschreibung an unsere zentrale Kundendienststelle:

ALBRECHT JUNG GMBH & CO. KG

Service-Center

Kupferstr. 17-19

D-44532 Lünen

Service-Line: 0 23 55 . 80 65 51

Telefax: 0 23 55 . 80 61 89

E-Mail: mail.vki@jung.de

Technik (allgemein)

Service-Line: 0 23 55 . 80 65 55

Telefax: 0 23 55 . 80 62 55



E-Mail: mail.vkm@jung.de

Technik (KNX)

Service-Line: 0 23 55 . 80 65 56

Telefax: 0 23 55 . 80 62 55

E-Mail: mail.vkm@jung.de

 Das -Zeichen ist ein Freiverkehrszeichen, das sich ausschließlich an die Behörden wendet und keine Zusicherung von Eigenschaften beinhaltet.