

ekey Netzteil 100891 24VDC / 2A



Herstellergarantie

ekey biometric systems ('ekey') garantiert Ihnen unter Bedingungen, die Sie auf unsere Webseite www.ekey.net abrufen können,

24 Monate ab Kaufdatum

die Freiheit von Material- oder Verarbeitungsfehlern. Die Garantieleistung kann nur in jenem Staat geltend gemacht werden, in welchem das Produkt an Sie verkauft wurde.

WEITERE INFORMATIONSQUELLEN

Besuchen Sie die Webseite von ekey biometric systems GmbH unter:

www.ekey.net

Dort finden Sie stets die aktuellste Version dieses Dokuments, sowie weitere Informationen über dieses Produkt, Zubehörteile und andere Produkte von ekey biometric systems.

Sollten Sie noch offene Fragen haben, so wenden Sie sich bitte an unseren Support unter folgenden Nummern:

Österreich und International:	+43 732 890 500 1000
Deutschland:	+49 6187 90696 28
Schweiz:	+423 235 0880

Unser gesamtes Team steht Ihnen gerne für weitere Informationen zur Verfügung.

Bitte beachten Sie die Anschlusspläne für die diversen Schlossvarianten der verschiedenen Schlosshersteller auf www.ekey.net unter Downloads/Anleitungen.



ekey biometric systems GmbH
Lunzerstraße 89
4030 Linz

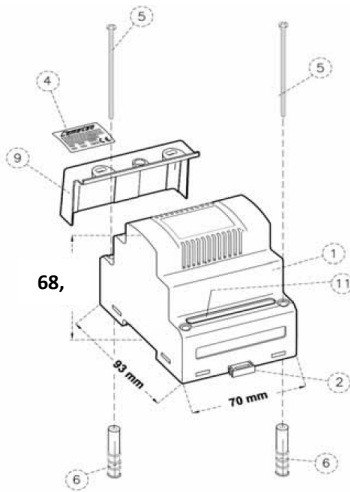
ID38: 801265: Version 1 vom 12.2.2010

Optische und technische Änderungen, Satz- und Druckfehler vorbehalten



801265

Allgemein



Netzteil 100891

Das Schaltnetzteil 100891 wird auf Hutschiene montiert. Bei einer primären Eingangsspannung von 230 VAC werden am Ausgang 24VDC / 2A geliefert.

1	Gehäuse 4M(TE)	6	Dübel (nicht mitgeliefert)
2	Schraubklemmleiste	9	Klemmenabdeckung
4	Etikette	10	Potentiometer
5	Schraube f. Wandbefestigung (nicht mitgeliefert)	11	Signalleuchtdiode

Angewandte Normen und Richtlinien

Sicherheitsausführung nach EN 60 950.
elektromagnetische Verträglichkeit nach EN 55022/B und EN61000-4.

Technische Daten

Bezeichnung	Wert	Einheit
Allgemein		
Betriebstemperatur	-5 bis +50	°C
Relative Feuchtigkeit	90	% (max)
MTBF	~100.000	h
Gewicht	180	g
Gehäuse für Hutschienenmontage	RAL7035	
Schutzart	IP00	
Abmessungen L x B x H	70 x 93 x 68,5	mm
Eingang		
Spannung~	230 ± 10%	V~
Frequenz	48-63	Hz
Spannung=	280 - 350	V=
Ausgang		
Ausgangsspannung bei Nennlast	24	V=
Ausgangsstrom	2	A
Nominale Leistung	48	VA
Mindestlast	0	A
Überlastschutz	elektronisch 2.3	A
Kurzschlusschutz	elektronisch 2.4	A
Ausgangsspannungstoleranz	±3	%
Restwelligkeit	40	mVpp

Hinweis: Bei Verwendung des Netzteiles mit dem Motorschloss „KFV – Genius“ empfiehlt der Hersteller sekundärseitig **DC-(Gnd)** mit **Erdpotential** zu verbinden ! Achten Sie dabei aber auf die Vermeidung von Erdschleifen! Weiters entspricht diese Verkabelung der Schutzklasse I (nicht mehr Schutzklasse II).

Data sheet 100891

ekey power supply 100891 24VDC / 2A



Manufacturer's Guarantee

ekey biometric systems ('ekey') guarantees, under conditions which can found in details on our homepage www.ekey.net,

24 months from the date of purchase

the lack of material or processing defects. The guarantee shall remain exclusively valid in that country in which the product was sold to you.

FURTHER INFORMATION

Visit the website of ekey biometric systems at:

www.ekey.net

There you can find the most up-to-date version of this document, as well as other additional information about this and other ekey biometric systems products.

If you have any technical problems, please call our support team at:

Austria and international:	+43 732 890 500 1000
Germany:	+49 6187 90696 28
Switzerland:	+423 235 0880

Our entire team will be happy to provide you with further assistance.

Please pay attention to the wiring diagrams of the locking systems manufactured by various other suppliers. Please check the download section/manuals under www.ekey.net.



ekey biometric systems GmbH
Lunzerstraße 89
4030 Linz

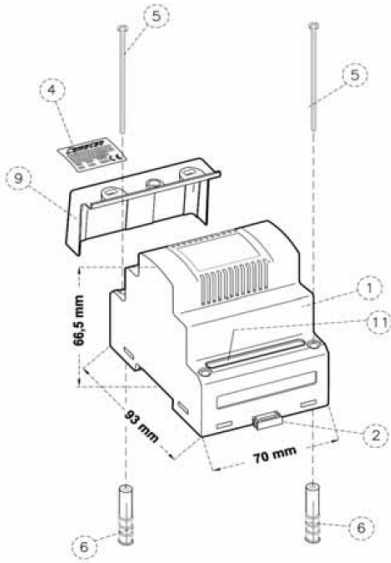
ID38: 801265: Version 1 dated 12.2.2010

Subject to optical and technical modifications, any liability for misprints excepted!



801265

General



Power supply 100891

The power supply 100891 is meant to be mounted on a DIN rail. At an input voltage of 230 VAC the output voltage will be 24VDC / 2A.

1	Housing 4M(HP)	6	Wall plug/anchor (not supplied)
2	DIN rail	9	Cover
4	Label	10	Potentiometer
5	Screw for wall fixing (not supplied)	11	Signal LED

Applied standards and guidelines

Safety standards compliant with EN 60 950.

Electromagnetic compatibility compliant with EN 55022/B and EN61000-4.

Technical data

Description	Value	Unit
General information		
Operating temperature	-5 to +50	°C
Relative Humidity	90	% (max)
MTBF	~100.000	h
Weight	180	g
Housing for DIN rail installation	RAL7035	
IP class	IP00	
Dimensions L x W x H	52,5 x 93 x 68,5	mm
Input		
Voltage~	230 ± 10%	V~
Frequency	48-63	Hz
Voltage=	280 - 350	V=
Output		
Output voltage at rated input	24	V=
Output current	2	A
Nominal electrical power	48	VA
Minimum load	0	A
Overload protection	electronically 2.3	A
Short circuit protection	electronically 2.4	A
Output voltage tolerance	±3	%
Residual ripple	40	mVpp

Important note: When using the power supply in combination with the „KfV – Genius“ locking system, the manufacturer recommends to connect on the secondary side **DC- (Gnd)** with the **ground potential!** Pay attention not to create any grounding loops! Additionally, this wiring will only correspond to protection class I (not protection class II anymore).