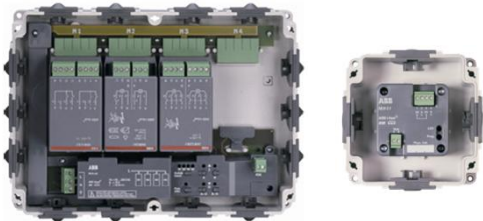


Gerd / STO-GM / November 2012

# ABB STOTZ-KONTAKT GmbH ABB i-bus<sup>®</sup> KNX DLR/A 4.8.1.1 DALI Lichtregler AP

# DALI Lichtregler - Aufputz - Anforderung Markt



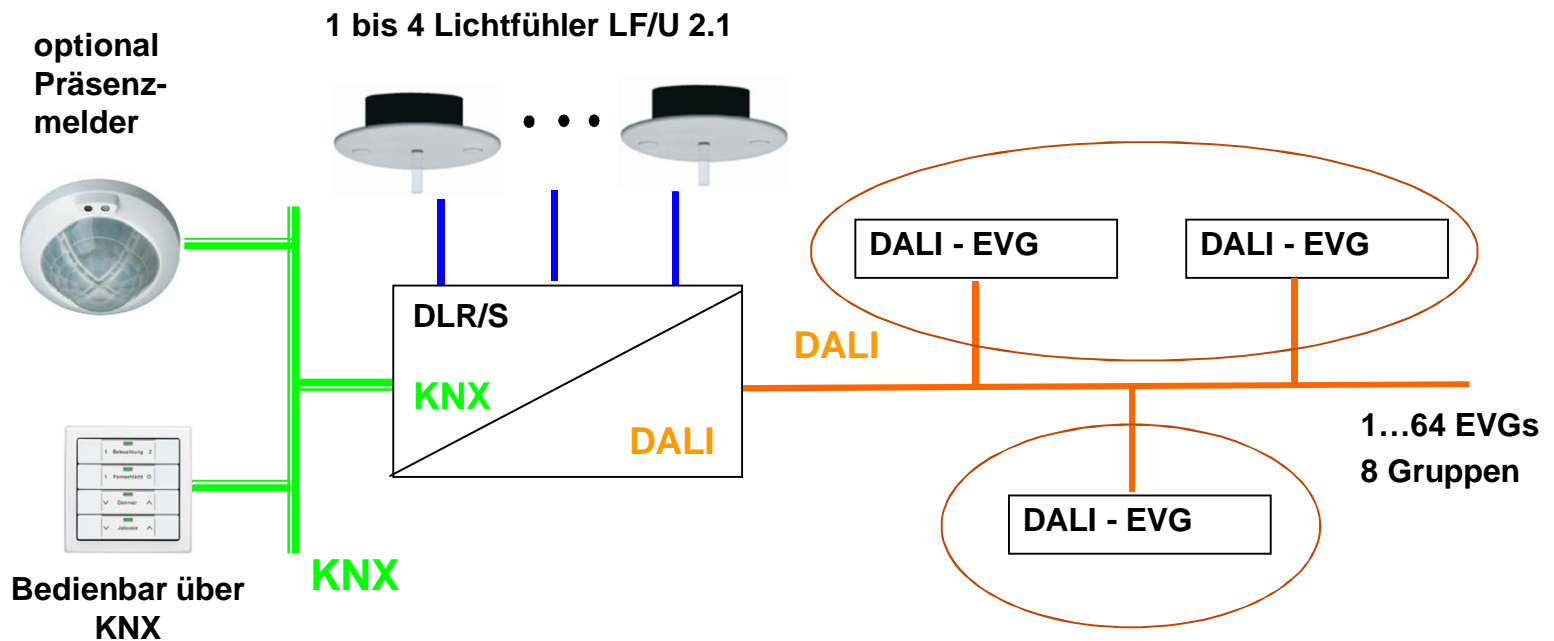
**NEW**



- KNX Lösung für dezentrale Installationen
- Das ABB Aufputzsortiment mit RC/A (Raum-Controller) und AE/A (Analogeingang) ist im Markt akzeptiert
- Der bevorzugt Montageort ist in der Decken oder im Unterflur Bereich
- Eigenschaften wie Flexibilität, leichte Erweiterbarkeit vor Ort, robuste Bauform (IP54), flaches Design, schnelle und einfache Installation werden gefordert
- Gewünscht wird ein KNX DALI Geräte als AP Variante, um DALI Betriebsgeräte in kleinen Bereiche, z.B. 1 - 4 Räumen, in eine KNX Gebäudeautomation ein zu binden

# DALI Lichtregler - Aufputz - System Beschreibung

- KNX / DALI Aufputz Lichtregler, mit einem DALI Ausgang. Bis zu 64 DALI Teilnehmer können über KNX mit 8 Gruppen gesteuert werden. 4 Gruppen können in Verbindung mit 4 Lichtfühlern eine Konstantlichtregelung durchführen

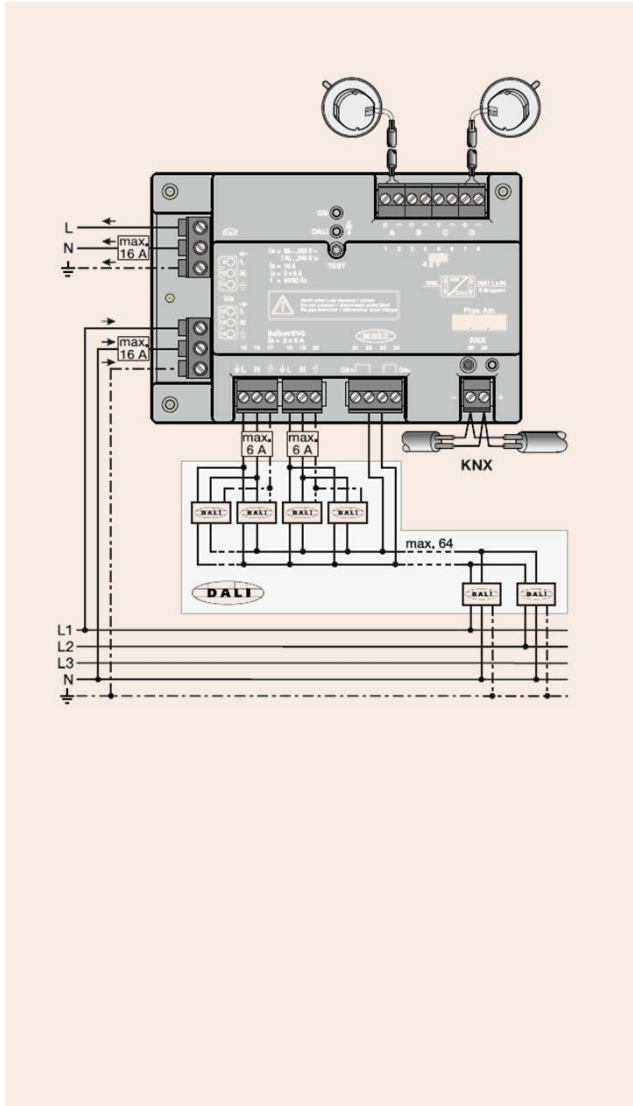


# DALI Lichtregler - Aufputz - Hardware



- **DLR/A 4.8.1.1**
- ABB i-bus® KNX
- Aufputzgerät
- 134 x 189 x 50 (H x B x T)
- Schutzklasse IP54
- 64 DALI Geräte (Typ 0)  
nach IEC 62386-101
- 8 DALI Leuchten Gruppen, 4 regelbar
- Gateway Betriebsspannung  
110...240 V AC/DC
  
- Gehäuse basiert auf RC/A Raum-  
Controller

# DALI Lichtregler - Aufputz - - Anschlüsse Eingänge / Ausgänge



- DLR/A 4.8.1.1
- 1 DALI Ausgang nach IEC 62386 (2 x 2 Klemmen)
- 1 KNX nach EN 50090 (1 x 2 Klemmen)
- 4 Sensor Eingänge LF/U 2.1 (4 x 2 Klemmen)
- Gateway Betriebsspannung (2 x 3 Klemmen 16A)
- DALI EVG Spannungsversorgung (2 x 3 Klemme 6A)
  
- Elektronik basiert auf DLR/S 8.16.1M

# DALI Lichtregler - Aufputz - Technische Data Lichtfühler



- Lichtfühler LF/U 2.1
- Gleicher Sensor wie für Lichtregler LR/S und DLR/S
- Zweiadrige geschirmte Sensorleitung
- Leitungslänge max. 100m
- Präsenzerfassung erfolgt optional über Sensor auf KNX Bus

# DALI Lichtregler - Aufputz - Software Funktionen

- **Gleichen Funktionen und Applikation wie DLR/S 8.16.1M, jedoch nur 8 Leuchtengruppen und 4 Regler**
  - **Pro Gruppe**
    - Konstantlichtregelung - **max. 4 Gruppen**
    - Slave
    - Treppenhauslicht (**kombinierbar mit Reglergruppe**)
    - Schalten, Dimmen, Helligkeitswert
    - Separate Kommunikationsobjekte für Status Helligkeitswert und Schaltstatus
    - Ein Kommunikationsobjekt für Fehlermeldung (EVG, Lampe oder die Kombination der beide Fehler)

# DALI Lichtregler - Aufputz - Weitere Funktionen

- **Gleichen Funktionen und Applikation wie DLR/S 8.16.1M, jedoch nur 8 Leuchtengruppen und 4 Regler**
  - 14 Lichtszenen
  - Verhalten bei KNX und DALI Ausfall und Wiederkehr parametrierbar
  - Einbrennfunktion pro Leuchtengruppe
  - Master / Slave Funktion mit Offset
  - Dimmgeschwindigkeit über KNX veränderbar
  - Kennlinienkorrektur
  - Zusätzliche Fehlermeldungen für Diagnosezwecke z.B.
    - Anzahl der Fehler pro Teilnehmer oder Gruppe
    - Nummer des fehlerhaften Teilnehmers bzw. Gruppe



# DALI Lichtregler - Aufputz - Tool für Inbetriebnahme



- Software Tool für die Inbetriebnahme (Selbe wie DLR/S 8.16.1M jedoch nur für 8 Leuchtengruppen und 4 Regelkreisen)
  - DALI Teilnehmer umadressieren
  - DALI Gruppen zusammenstellen
  - Einstellung Konstantlichtregelung

Power and productivity  
for a better world™

