

ABB i-bus[®] KNX

Meldergruppenmodul, 4fach, AP MG/A 4.4.1, 2CDG110186R0011

Meldergruppenmodul, 4fach, EB MG/E 4.4.1, 2CDG110178R0011



Produktbeschreibung

Die MG/x Meldergruppenmodule dienen der Erweiterung von Meldergruppen der GM/A 8.1 KNX-Gefahrenmelderzentrale. Die Module besitzen jeweils 4 Meldergruppen zum Anschluss von potentialfreien Kontakten in Anwendungen mit erhöhten Sicherheitsanforderungen.

Zusätzlich können über 3 schaltbare Ausgänge parametrierbare Statusinformationen angezeigt werden.

Das Gerät ist in Anlagen mit erhöhten Sicherheitsanforderungen nach VdS Klasse A, B und C, DIN VDE 0833 Grad 1, 2 und 3 sowie EN 50 131 / IEC 62 642 Grad 1, 2 und 3 verwendbar.

ABB i-bus® KNX

Meldergruppenmodul, 4fach, AP MG/A 4.4.1, 2CDG110186R0011

Meldergruppenmodul, 4fach, EB MG/E 4.4.1, 2CDG110178R0011

Technische Daten

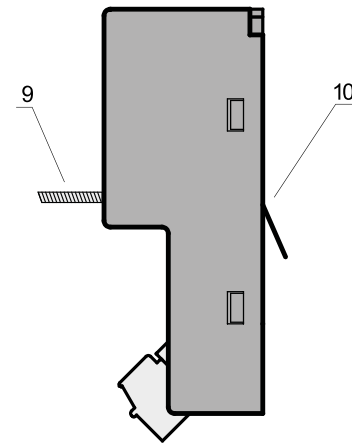
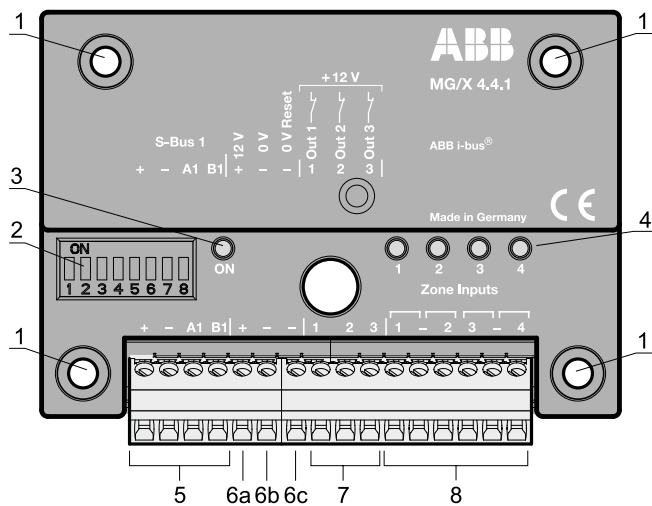
Versorgung	Spannung	13,2 V DC \pm 0,5 V (über S-Bus 1)
	Stromaufnahme	max. 300 mA
	Stromaufnahme ohne 12 V DC Ausgang und Transistor-Ausgänge:	
	Meldergruppen offen	19 mA
	Meldergruppen kurzgeschlossen	40 mA
	Meldergruppen abgeschlossen (2,7 kOhm)	23 mA
	Leistungsaufnahme	max. 4,6 W, bei 15 V
Gesamtverlustleistung	max. 1,4 W, bei 15 V	
Anschlusstechnik	Typ	Schraubsteckklemmen
	Anschlussvermögen	0,14...1,5 mm ² starr/flexibel
	Mehrleiteranschlussvermögen	0,08...0,5 mm ² starr 0,08...0,75 mm ² flexibel
	Anzugsdrehmoment	max. 0,25 Nm
	Abisolierlänge	7 mm
Eingänge (Meldergruppen)	Anzahl	4
	Leerlaufspannung	9,5...15 V DC
	Kurzschlussstrom	je 6 mA
	zulässige Leitungslänge	je max. 200 m
	zulässiger Leitungswiderstand	je max. 40 Ohm
Ausgang (12 V DC)	Ausgangsspannung	9,5...15 V DC
	Ausgangsstrom	200 mA
	Kurzschlussstrom	215 mA (interne Strombegrenzung)
Transistor-Ausgänge (Open Collector)	Anzahl	3
	Interner Vorwiderstand	je 820 Ohm
	max. Ausgangsspannung	9,5...15 V DC
	Ausgangsstrom	15 mA, bei $V_{IN} = 15$ V
	Kurzschlussstrom	18 mA, bei $V_{IN} = 15$ V
Temperaturbereich	Betrieb	-10 °C...+55 °C
	Transport	-25 °C...+70 °C
	Lagerung	-25 °C...+55 °C
Umgebungsbedingung	max. Feuchte	93 %, keine Betauung zulässig
Montage	Einbau in Zentralengehäuse	MG/E 4.4.1 (max. 2 Stück)
	Aufputzgerät (AP)	MG/A 4.4.1
	Abmessungen (H x B x T)	90 x 63 x 25 mm
Schutzart	IP 30	nach DIN EN 60 529
Umweltklasse	II	nach DIN EN 50 130-5
Störfestigkeit	DIN EN 50 130-4	
Isolationskategorie	Überspannungskategorie	III nach DIN EN 60 664-1
	Verschmutzungsgrad	2 nach DIN EN 60 664-1
Approbation	VdS 2252	Klasse C: G116044
	DIN EN 50 131-3 / IEC 62 642-3	Grad 3
CE-Konformität	gemäß EMV- und Niederspannungsrichtlinien, ROHS	

ABB i-bus® KNX

Meldergruppenmodul, 4fach, AP MG/A 4.4.1, 2CDG110186R0011

Meldergruppenmodul, 4fach, EB MG/E 4.4.1, 2CDG110178R0011

Anschlussbild



- 1 Befestigungslöcher
- 2 Funktionsschalter für Adressierung
- 3 LED ON (grün)
- 4 LEDs für Zustandsanzeige der Meldergruppeneingänge (rot)
- 5 Busanschluss S-Bus 1
- 6a Ausgang 12 V zum Anschluss externer Verbraucher
- 6b Ausgang 0 V zum Anschluss externer Verbraucher
- 6c Ausgang 0 V Reset für externe Verbraucher mit Resetfunktion (z.B. Rauchmelder)
- 7 Transistor-Ausgänge (Open Collector) 1...3
- 8 Eingänge Meldergruppen 1...4
- 9 Deckelkontakt
- 10 Wandabhebekontakt

ABB i-bus® KNX

Meldergruppenmodul, 4fach, AP MG/A 4.4.1, 2CDG110186R0011

Meldergruppenmodul, 4fach, EB MG/E 4.4.1, 2CDG110178R0011

Maßbild

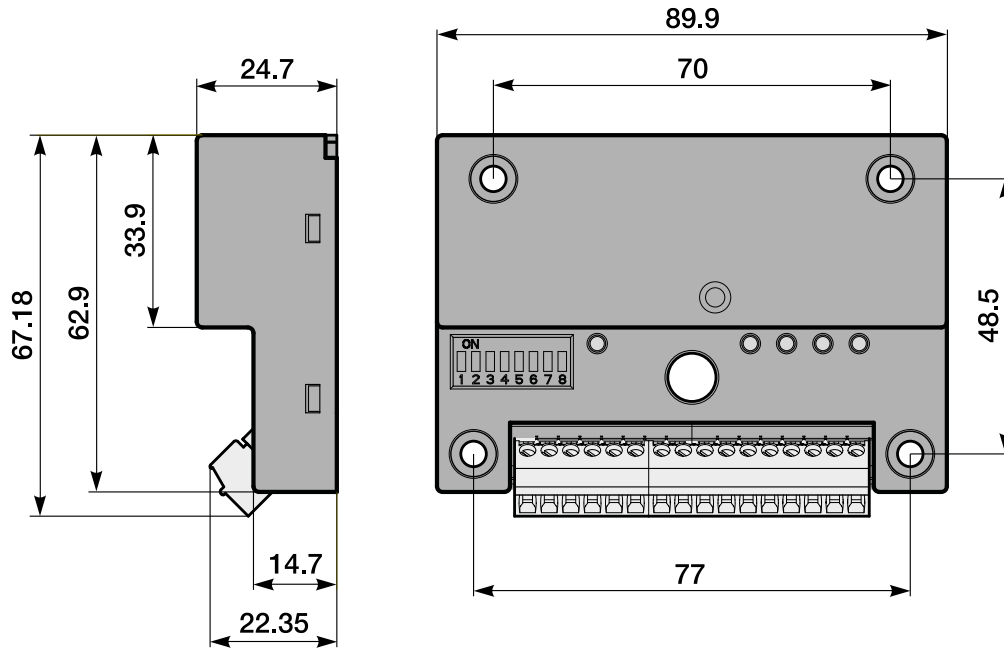
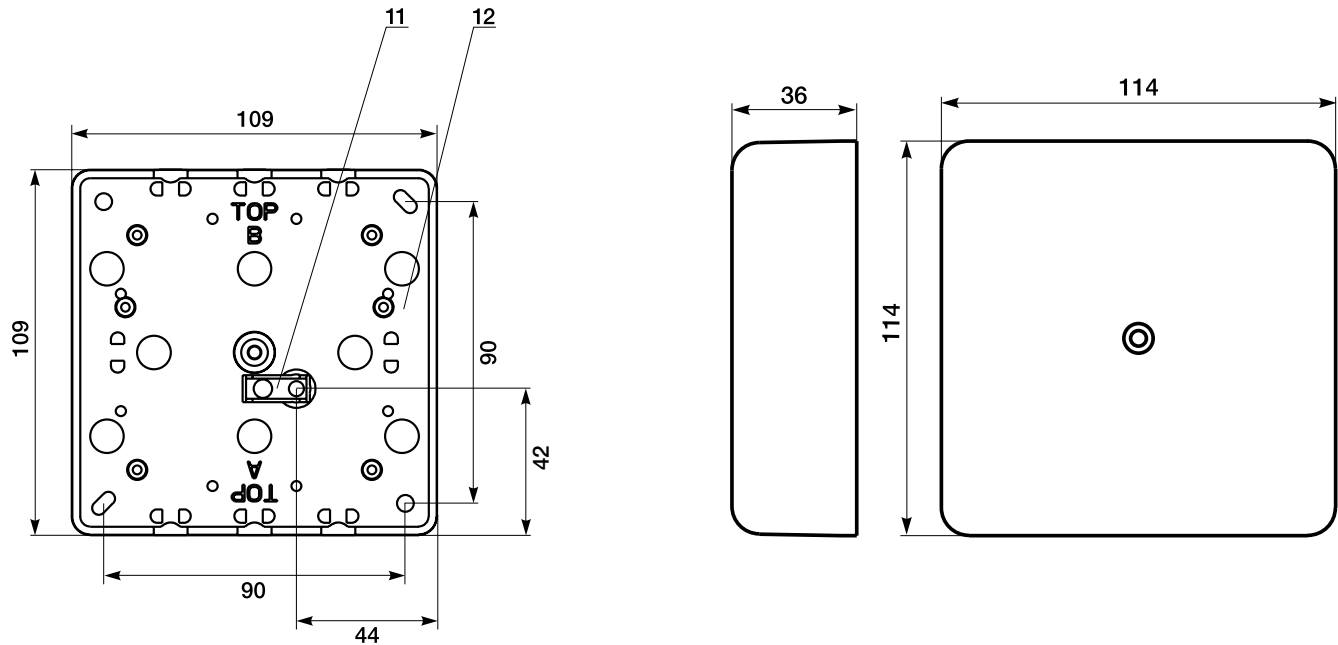


ABB i-bus® KNX

Meldergruppenmodul, 4fach, AP MG/A 4.4.1, 2CDG110186R0011

Meldergruppenmodul, 4fach, EB MG/E 4.4.1, 2CDG110178R0011

Maßbild



- 11 Gehäusesollbruchstelle für Sabotageüberwachung (Verbindung auf der Montagefläche mittels Schraube herstellen)
- 12 Aufputzgehäuse für MG/A 4.4.1

Kontakt

ABB STOTZ-KONTAKT GmbH

Eppelheimer Straße 82

69123 Heidelberg, Deutschland

Telefon: +49 (0)6221 701 607 (Marketing)

+49 (0)6221 701 434 (KNX Helpline)

Telefax: +49 (0)6221 701 724

E-Mail: knx.marketing@de.abb.com

knx.helpline@de.abb.com

Weitere Informationen und regionale Ansprechpartner:

www.abb.com/knx

Hinweis:

Technische Änderungen der Produkte sowie Änderungen im Inhalt dieses Dokuments behalten wir uns jederzeit ohne Vorankündigung vor.

Bei Bestellungen sind die jeweils vereinbarten Beschaffenheiten maßgebend. Die ABB AG übernimmt keinerlei Verantwortung für eventuelle Fehler oder Unvollständigkeiten in diesem Dokument.

Wir behalten uns alle Rechte an diesem Dokument und den darin enthaltenen Gegenständen und Abbildungen vor. Vervielfältigung, Bekanntgabe an Dritte oder Verwertung seines Inhaltes – auch von Teilen – ist ohne vorherige schriftliche Zustimmung durch die ABB AG verboten.

Copyright© 2016 ABB

Alle Rechte vorbehalten