



Das DALI-Gateway ist ein Reihen-einbaugerät zum Einbau im Verteiler auf einer Hutprofilschiene. Es dient der Ansteuerung von DALI-Betriebsgeräten z.B. Vorschaltgeräte, Transformatoren, Relais usw. über den EIB / KNX.

An 8 unabhängigen DALI-Ausgängen (Kanälen) können bis zu 128 DALI Teilnehmer (max. 16 pro Ausgang) angeschlossen werden.

Mit der Test Taste kann auch ohne EIB / KNX-Anschluss nacheinander jeder Ausgang geschaltet werden.

Folgende Funktionen können wahlweise realisiert werden:

Pro Kanal: Schalten, Dimmen, Wert setzen, Slave-Betrieb, Lampe einbrennen, Statuswert, EVG- und Lampenfehler

Verwaltung von bis zu 16 Lichtszenen.

Eine Manuelle Adressierung oder DALI-Inbetriebnahme der angeschlossenen DALI-Betriebsgeräte ist nicht erforderlich.

Die DALI-Stromversorgung ist im Gateway integriert.

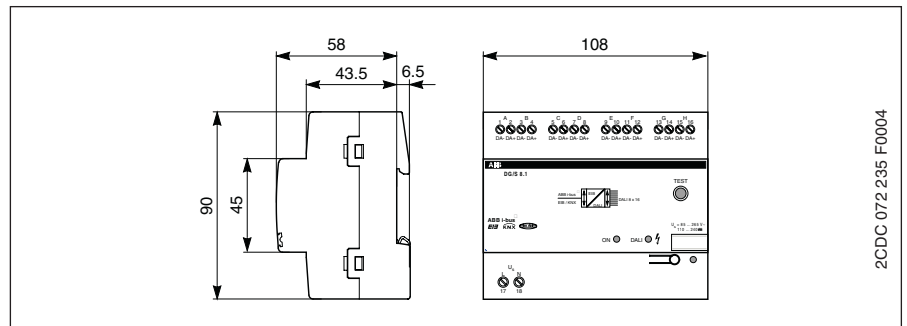
**Technische Daten**

<b>Betriebsspannung:</b>	– Netzspannung	85...265 V AC, 50/60 Hz, 110 ...240 V DC
	– Leistungsaufnahme gesamt vom Netz	Max. 12,5 W bei 230 V AC u. max. Last
	– Stromaufnahme gesamt vom Netz	Max. 55 mA bei 230 V AC u. max. Last
	– Verlustleistung gesamt vom Gerät	Max. 6 W bei 230 V AC u. max. Last
	– Stromaufnahme EIB	< 6 mA bei 29 V DC
<b>DALI-Ausgänge (Kanäle):</b>	– Leistungsaufnahme über EIB	< 150 mW
	– Anzahl	8 unabhängige Kanäle nach IEC 60929
	– Anzahl DALI-Betriebsgeräte	128 (pro Ausgang max. 16)
	– Leitungslänge pro Ausgang	
	– Leitungsquerschnitt 0,5 mm <sup>2</sup>	116 m
	0,75 mm <sup>2</sup>	174 m
	1,0 mm <sup>2</sup>	232 m
	1,5 mm <sup>2</sup>	300 m
<b>Anschlüsse</b>	– EIB / KNX	Schraubenlos Busanschlussklemme, 0,6 bis 0,8 mm Ø, eindrätig
	– DALI Ausgänge und	Schraubklemme
	– Netzspannung	0,2... 2,5 mm <sup>2</sup> feindrätig 0,2... 4 mm <sup>2</sup> eindrätig
<b>Bedien- und Anzeigeelemente</b>	– Anziehdrehmoment/Anzugdrehmoment	Max. 0,6 Nm
	– EIB-Programmiertaste	Anzeige der physikalische Adresse
	– Test-Taste	Prüfung DALI-Ausgänge
	– LED rot und Taste	Zur Vergabe der physikalischen Adresse
	– LED grün	Anzeige Betriebsbereitschaft
– LED gelb	Anzeige DALI Störung, konstantes Licht Anzeige Test-Modus, blinkendes Licht	
<b>Schutzart</b>	– IP 20	nach DIN EN 60529
<b>Schutzklasse</b>	– II	nach DIN EN 61 140
<b>Isolationskategorie</b>	– Überspannungskategorie	
	– Verschmutzungsgrad	III nach DIN EN 60664-1 2 nach DIN EN 60664-1
<b>EIB / KNX Sicherheitskleinspannung</b>	– SELV 24 V DC	
<b>DALI Spannung typisch</b>	– 16 V DC (9,5 ... 22,5 V DC)	nach DIN IEC 60292
<b>Temperaturbereich</b>	– Betrieb	– 5° C ... + 45° C
	– Lagerung	– 25° C ... + 55° C
	– Transport	– 25° C ... + 70° C
<b>Design</b>	– Reiheneinbaugerät (REG)	Modulares Installationsgerät, ProM
	– Abmessungen	90 x 108 x 64 mm (H x B x T)
	– Einbaubreite	6 Module à 18 mm
	– Einbautiefe	68 mm
<b>Montage</b>	– auf Tragschiene 35 mm	DIN EN 60 715
<b>Einbaulage</b>	– beliebig	
<b>Gewicht</b>	– 0,190 kg	
<b>Gehäuse, Farbe</b>	– Kunststoff, grau	
<b>Approbaton</b>	– EIB / KNX nach EN 50 090-1, -2	Zertifikat
<b>CE-Zeichen</b>	– gemäß EMV- und Niederspannungsrichtlinie	

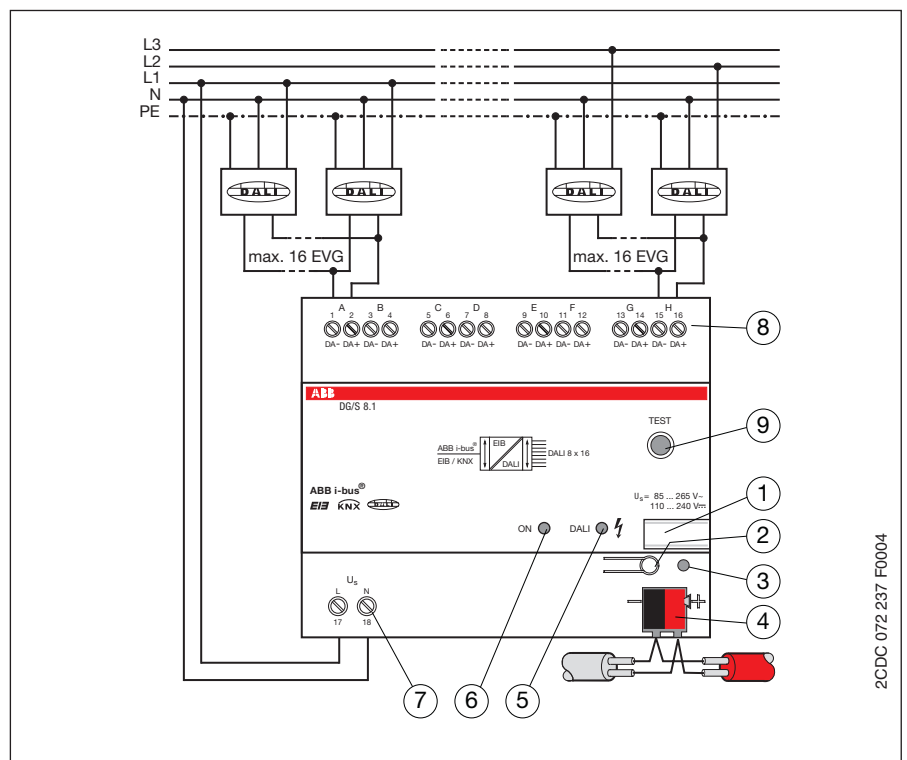
Anwendungsprogramme	Anzahl Kommunikationsobjekte	max. Anzahl Gruppenadressen	max. Anzahl Zuordnungen
Dimmen Slave Lichtszenen Dynamik 8f/1	104	254	255

Ausführliche Beschreibung des Anwendungsprogramms siehe Produkt-Handbuch „DALI-Gateway DG/S 8.1“. Das Handbuch ist kostenfrei im Internet unter [www.abb.de/eib](http://www.abb.de/eib) erhältlich.

**Maßbild**



**Anschlussbild**



- |                           |                         |
|---------------------------|-------------------------|
| 1 Schilderträger          | 5 DALI Störung-LED gelb |
| 2 EIB Programmier-Taste   | 6 Betriebs-LED grün     |
| 3 EIB Programmier-LED rot | 7 Betriebsspannung      |
| 4 EIB Anschlussklemme     | 8 DALI Kanäle           |
|                           | 9 DALI Test-Taste       |

**Hinweis**

Die Programmierung erfolgt mit der ETS ab der Version ETS2 V1.2a. Für die Programmierung in der ETS3 ist das entsprechende VD3-File zu verwenden.