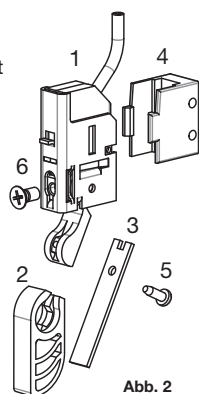


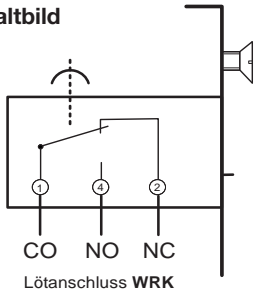
WRK

Lieferumfang

1. Riegelschaltkontakt
2. Hebelverlängerung (Kunststoff)
3. Hebelverlängerung (Metall)
4. Kunststoffhalter
5. Blechschraube 2,2 x 4,5
6. Senkkopfschraube M3 x 6
7. Montageanleitung



Schaltbild



Lötanschluss **WRK**

Anschlussfarben **WRK/W**
 (CO) Gemeinsam – weiß
 (NC) Öffner – grün
 (NO) Schließer – braun

Anwendung

Der Riegelschaltkontakt dient zur Verschlussüberwachung an Türen, Toren und Luken. Die Betätigung des Riegelschaltkontaktes erfolgt durch den Schlossriegel oder die Schubstange eines Verschlusses.

Die Meldung wird bei Einbruchmeldeanlagen in Verschlussmeldegruppen zur Realisierung der baulichen Zwangsläufigkeit ausgewertet.

Funktion

Das Schaltelement des Riegelschaltkontaktes ist ein Mikroschalter mit einem Wechselkontakt.

Der Schalterpunkt kann mittels einer Rastscheibe 5-fach verstellbar werden.

Auslieferungszustand Schalterpunkt 1. Einstellung der Schalterpunkte (siehe Abbildung 4). Zusätzlich kann mittels Hebelverlängerung (Metall oder Kunststoff) der Schalthebel verlängert werden (siehe Abbildung 5).

Ausführung

Durch seine kompakte Ausführung lässt sich der Riegelschaltkontakt mühelos hinter jedem Schließblech montieren (siehe Abbildung 3).

Der Riegelschaltkontakt wird mit versiegelter Anschlussleitung (WRK/W) oder mit Lötstützpunkten (WRK) ausgeliefert.

Montage

Der Riegelschaltkontakt wird bevorzugt stirnseitig am Schließblech im Türrahmen montiert (siehe Abbildung 3). Der Lochabstand beträgt im Schließblech $11 \pm 1,5$ mm. Für diese Montage und die Montage der Hebelverlängerung Metall dürfen nur die beigefügten Schrauben verwendet werden.

Alternativ kann der Riegelschaltkontakt mit Kunststoffhalter am Riegeltaschenboden montiert werden (siehe Abbildung 3).

Des Weiteren kann der Kunststoffhalter zum Erzeugen einer Leitungsschleife benutzt werden.

Anschlussbild

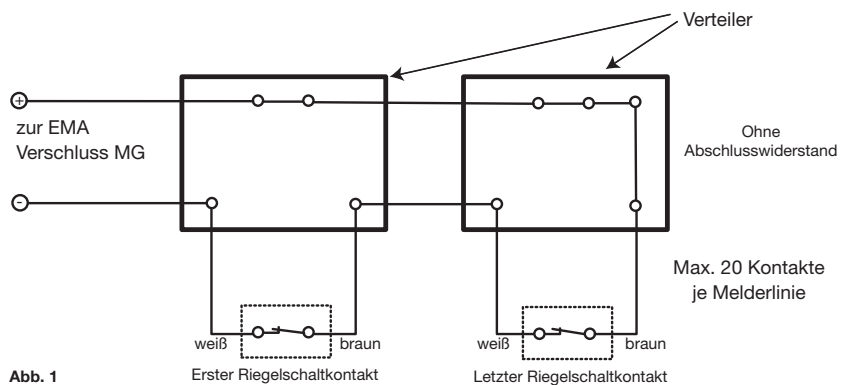


Abb. 1

Riegelschaltkontakt WRK

Montagebeispiel

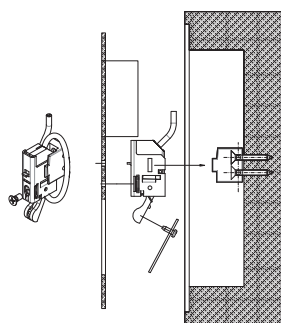


Abb. 3

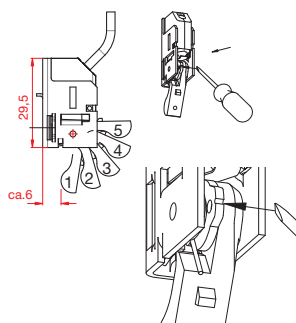


Abb. 4

Abmessungen WRK/W

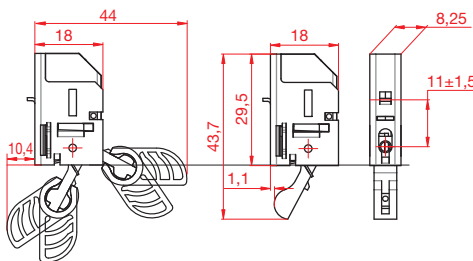
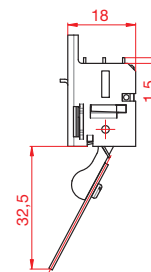


Abb. 5

WRK



Anmerkung:

Die in Abbildung 4 dargestellte Justage kann auch im eingebautem Zustand vorgenommen werden.

Technische Daten

	WRK/W	WRK
Kontaktart	1 Wechsler	1 Wechsler
Schaltpunkt	justierbar	justierbar
Kontaktbelastung	max. 3 W/VA	max. 3 W/VA
Schaltspannung	max. 30 VDC	max. 30 V DC
Schaltstrom	5 – 300 mA	5 – 300 mA
Betriebstemperatur	- 25 °C + 70 °C	- 25 °C + 70 °C
Schutzart	IP67	IP50
Montageort	Innen- und Außentüren	Innentüren
Anschluss	LIYY 3 x 0,14 mm ² , 2,5 m	Lötanschluss
Zulassung	Nr.: G 107060	Nr.: G 107060

Bestellangaben

Beschreibung

Beschreibung	Bestellangaben Kurzbezeichnung	Erzeugnis-Nr.	bbn 40 16779 EAN	Preis- gruppe	Gewicht 1 Stück kg	Verp.- einh. Stück
Riegelschaltkontakt mit Lötanschlussfahnen	WRK	2CDG 250 002 R0011	66403 5	50	0,02	1
Riegelschaltkontakt mit 2,5 m Anschlusskabel	WRK/W	2CDG 250 003 R0011	66404 2	50	0,02	1

ABB

Die Angaben in dieser Druckschrift gelten vorbehaltlich technischer Änderungen

ABB STOTZ-KONTAKT GmbH

Postfach 10 16 80, 69006 Heidelberg
Eppelheimer Straße 82, 69123 Heidelberg
Telefon (0 62 21) 701-607

knx.marketing@de.abb.com

www.abb.de/knx

www.abb.de/stotz-kontakt

KNX

Technische Helpline: (0 62 21) 701-4 34

knx.helpline@de.abb.com

Sicherheitstechnik

Technische Helpline: (0 62 21) 701-7 82

knx.helpline@de.abb.com