

ABB i-bus® KNX

DG/S x.64.5.1

DALI-Gateway Premium



Produktbeschreibung

Das KNX ABB i-bus® DALI-Gateway Premium DG/S 1.64.5.1 / DG/S 2.64.5.1 ist ein KNX Reiheneinbaugerät (REG) im proM Design für den Einbau im Verteiler auf einer 35 mm-Tragschiene.

Es handelt sich um einen DALI Single-Master Controller nach DALI Norm IEC 62 386 Teil 101ed2 und 103ed1. Das Gateway ist für DALI und DALI-2 Anlagen einsetzbar. DALI-Betriebsgeräte mit DALI-Schnittstellen nach IEC 62 386 des Device Types 0, 1 und 8 werden unterstützt und können in eine KNX-Gebäudeinstallation eingebunden werden.

Am DALI Ausgang sind bis zu 64 DALI-Teilnehmer anschließbar. Es dürfen sowohl „normale“ Leuchten (Device Type 0), Einzelbatterie-Notleuchten (Device Type 1) als auch farbsteuerbare Leuchten (Device Type 8) gemischt am DALI Ausgang angeschlossen werden.

Die Ansteuerung der Leuchten über KNX erfolgt über

- Broadcast (alle Leuchten gemeinsam)
- 16 Leuchtengruppen
- 64 Einzelne Leuchten
- 16 Szenen
- 64 Einzelbatterie-Notleuchten

Der Störungsstatus (Lampen, EVG oder Notlicht- Konverter) jedes einzelnen DALI-Teilnehmers oder von der Leuchtengruppe wird über verschiedene KNX-Kommunikationsobjekte auf den KNX-Bus gesendet.

Zusätzlich zu den Standardfunktionen, z. B. Schalten, Dimmen und Helligkeitswert setzen mit den entsprechenden Rückmeldungen, hat das DALI-Gateway die Funktionen Treppenlicht, Szene, Slave, Zwangsführung und Sperren. Die Leuchtengruppen oder einzelne Leuchten können über einen KNX Präsenzmelder oder Lichtregler in eine energieeffiziente Gebäudeautomation integriert werden.




Das DALI-Gateway DG/S 1.64.5.1 / DG/S 2.64.5.1 verfügt über die Farbfunktion Tunable White (Tc). Mit Tunable White lässt sich die Farbtemperatur von Leuchten (Device Type 8) setzen und dimmen. Für die Zusatzfunktionen Dim2Warm und Human Centric Lighting (HCL) sind weitere Einstellungen möglich.

Weitere Funktionen sind der 1-Bit Szenen-Aufruf und EVG-Betriebsspannungsabschaltung (Standby-Abschaltung) in Kombination mit einem Schaltaktor.

Funktions-, Dauer-, Teildauer- und Batterie-Prüfungen können für Notlichtsysteme mit Einzelbatterien nach IEC 62 386-202 über KNX ausgelöst und gestoppt werden. Die Ergebnisse werden auf dem KNX-Bus zur Verfügung gestellt.

Das DALI-Gateway besitzt einen Weitbereichs-Betriebsspannungseingang. Es wird keine separate DALI-Spannungsversorgung benötigt. Die DALI-Stromversorgung für 64 DALI-Teilnehmer pro Ausgang ist im DALI-Gateway integriert.

Mit dem ABB i-bus® Tool ist eine ETS-unabhängige Inbetriebnahme (DALI) und Diagnose möglich.

Bedien- und Anzeigeelemente		
Taste/LED	Bezeichnung	LED-Anzeige
	Vergabe der physikalischen Adresse	Ein: Gerät befindet sich im KNX Programmiermodus
	ON	Aus: keine KNX-Spannung vorhanden und/oder Gateway-Betriebsspannungsausfall Ein: System erfolgreich initialisiert Blinkt langsam (1 Hz): Manueller Betrieb Blinkt schnell (5 Hz): nur KNX-Spannung, keine Gateway-Betriebsspannung vorhanden
	DALI	Aus: Gateway befindet sich im Normal-Betrieb Ein: DALI-Störung Blinkt schnell (5 Hz): Initialisierungsphase

HINWEIS

Bei manueller Bedienung wird über die gelbe DALI LED keine DALI-Störung angezeigt, sondern der Schaltstatus des DALI Ausgangs. LED aus bedeutet, dass der Ausgang ausgeschaltet ist.

HINWEIS

Die Initialisierungsphase startet nach Download, KNX Spannungswiederkehr oder nach der Beseitigung eines DALI Kurzschlusses. Sollten mehr als 64 DALI-Teilnehmer am DALI Ausgang angeschlossen sein, wird die Initialisierungsphase nicht beendet. Die gelbe LED blinkt ständig.

Technische Daten			
KNX DALI Gateway	DALI Single-Master Controller	DIN EN 62 386 Teil 101ed2 und 103ed1 (DALI und DALI-2)	
Versorgung	Gateway-Betriebsspannung	100 – 240 V AC	
	Spannungsbereich	85...265 V AC, 50/60 Hz	
		110...240 V DC	
		DG/S 1.64.5.1	DG/S 2.64.5.1
	Leistungsaufnahme gesamt vom Netz*)	maximal 6 W	maximal 11 W
	Stromaufnahme gesamt vom Netz*)	maximal 25 mA	maximal 48 mA
	Verlustleistung gesamt Gerät*)	maximal 2 W	maximal 4 W
	Stromaufnahme KNX	maximal 10 mA	
	Leistungsaufnahme über KNX	maximal 210 mW	
DALI-Ausgänge (Kanäle)		DG/S 1.64.5.1	DG/S 2.64.5.1
	Anzahl Ausgänge	1	2
	spannungsfest, kurzschlussfest	230 V AC maximal 64 pro Ausgang, nach IEC 62 386; DALI-Teilnehmer für Notbeleuchtung mit Einzelbatterie nach IEC 62 386 Teil 202 werden unterstützt. ²⁾	
	Anzahl DALI-Betriebsmittel	maximal 64 pro Ausgang, nach IEC 62 386; DALI-Teilnehmer für Notbeleuchtung mit Einzelbatterie nach IEC 62 386 Teil 202 werden unterstützt. ²⁾	

Technische Daten		
DALI-Ausgänge (Kanäle)	Abstand Gateway zum letzten DALI-Gerät	
	Leitungsquerschnitt 0,5 mm ²	100 m ¹⁾
	Leitungsquerschnitt 0,75 mm ²	150 m ¹⁾
	Leitungsquerschnitt 1,0 mm ²	200 m ¹⁾
Anschlüsse	KNX	KNX-Anschlussklemme, 0,8 mm Ø, eindrahtig
	DALI-Ausgänge und Netzspannung	Schraubklemme, Kombikopf 0,2...4 mm ² , feindrahtig 0,2...6 mm ² , eindrahtig
	Anziehdrehmoment	maximal 0,6 Nm
Schutzart	IP 20	nach DIN EN 60 529
Schutzklasse	II	nach DIN EN 61 140
Isolationskategorie	Überspannungskategorie	III nach DIN EN 60 664-1
	Verschmutzungsgrad	2 nach DIN EN 60 664-1
KNX-Sicherheitskleinspannung	SELV 24 V DC	
DALI Spannung	typisch 16 V DC (12...20,5 V DC)	nach DIN EN 60 929 und DIN EN 62 386
	Leerlaufspannung	18 V DC
	kleinster Versorgungsstrom bei 12 V DC	160 mA
	größter Versorgungsstrom	250 mA
Temperaturbereich	Betrieb	- 5 °C...+45 °C
	Lagerung	-25 °C...+55 °C
	Transport	-25 °C...+70 °C
Umweltbedingungen	Feuchte	maximal 93 %, Betauung ist auszuschließen
	Luftdruck	Atmosphäre bis 2.000 m
Design	Reiheneinbaugerät (REG)	modulares Installationsgerät, Pro M
	Abmessungen	90 x 70 x 63,5 mm (H x B x T)
	Einbaubreite	4 Module à 17,5 mm
	Einbautiefe	68 mm
Montage	auf Tragschiene 35 mm	nach DIN EN 60 715
Einbaulage	beliebig	
Gewicht (netto)		DG/S 1.64.5.1 DG/S 2.64.5.1
		0,13 kg 0,15 kg
Gehäuse, Farbe	Kunststoff, grau	halogenfrei
		Entflammbarkeit V-0 gem. UL94
Approbaton	KNX nach DIN EN 50 090-1, -2	Zertifikat
	DIN EN 50 491-5-2	
	DALI-2 nach IEC 62 386	Zertifikat
CE-Zeichen	gemäß EMV- und Niederspannungsrichtlinien	

*) bei 230 V AC und max. Last

- 1) Die Länge bezieht sich auf die gesamte verlegte DALI-Steuerleitung. Die maximalen Werte sind gerundet und beziehen sich auf den Widerstandswert. EMV-Einflüsse sind nicht berücksichtigt. Aus diesem Grund sind diese Werte als absolute Maximalwerte zu betrachten.
- 2) Es dürfen sowohl „normale“ Leuchten als auch batteriebetriebene Notleuchten gemischt am DALI Ausgang angeschlossen werden. Die maximale DALI-Teilnehmerzahl von 64 darf jedoch nicht überschritten werden.

Software				
Gerätetyp	Applikation	max. Anzahl Kommunikationsobjekte	max. Anzahl Gruppenadressen	max. Anzahl Zuordnungen
DG/S 1.64.5.1	DALI Premium 1f/...*	1463	2000	2000
DG/S 2.64.5.1	DALI Premium 2f/...*	2921	4000	4000

* ... = aktuelle Versionsnummer der Applikation. Bitte beachten Sie hierzu die Softwareinformationen auf unserer Homepage.

Bestellangaben					
Gerätetyp	Produktname	Erzeugnis-Nr.	bbn 40 16779 EAN	Gew. 1 St. brutto [kg]	Verp.-einh. [St.]
DG/S 1.64.5.1	DALI-Gateway, Premium, 1f, REG, MB 4 ¹⁾	2CDG110273R0011	06720 1	0,18	1
DG/S 2.64.5.1	DALI-Gateway, Premium, 2f, REG, MB 4 ¹⁾	2CDG110274R0011	06721 8	0,19	1

Weitere DALI-Gateways im ABB i-bus®-Sortiment

DG/S 1.64.1.1	DALI-Gateway, Basic, 1f, REG, MB 4 ¹⁾	2CDG110198R0011	94266 9	0,18	1
DG/S 2.64.1.1	DALI-Gateway, Basic, 2f, REG, MB 4 ¹⁾	2CDG110199R0011	94285 0	0,19	1
DLR/S 8.16.1M	DALI-Lichtregler, REG, MB 6 ¹⁾	2CDG110101R0011	67656 4	0,26	1
DLR/A 4.8.1.1	DALI-Lichtregler, AP	2CDG110172R0011	88237 8	0,66	1
DG/S 8.1	DALI-Gateway, 8fach, REG, MB 6 ¹⁾	2CDG110025R0011	58582 8	0,31	1

1) MB = Modulbreite

HINWEIS

Die Gateways erfüllen die SELV-Eigenschaften nach IEC 60 364-4-41 (DIN VDE 0100-410).

DALI selbst muss keine SELV-Eigenschaften besitzen, wodurch die Möglichkeit besteht, die DALI-Steuerung zusammen mit der Netzspannung in einer mehradrigen Leitung zu führen.

HINWEIS

Verhalten DALI Spannungsversorgung im DALI Gateway bei DALI Kurzschluss: Steht ein DALI Kurzschluss länger als 600 ms an, schaltet die DALI Endstufe für 7,5 Sekunden ab. Danach schaltet die Endstufe die DALI Spannung wieder zu. Sollte der Kurzschluss weiterhin anliegen, wiederholt sich der Vorgang.

—
HINWEIS

Für die ausführliche Beschreibung der Applikation siehe Produkthandbuch DALI-Gateway Premium DG/S x.64.5.1. Es ist kostenfrei im Internet unter www.abb.com/knx erhältlich.

Für die Programmierung sind die ETS und das aktuelle Applikationsprogramm des Gerätes erforderlich. Das aktuelle Applikationsprogramm finden Sie zum Download im Internet unter www.abb.com/knx.

Nach dem Import in die ETS liegt es in der ETS unter ABB/Beleuchtung/DALI ab.

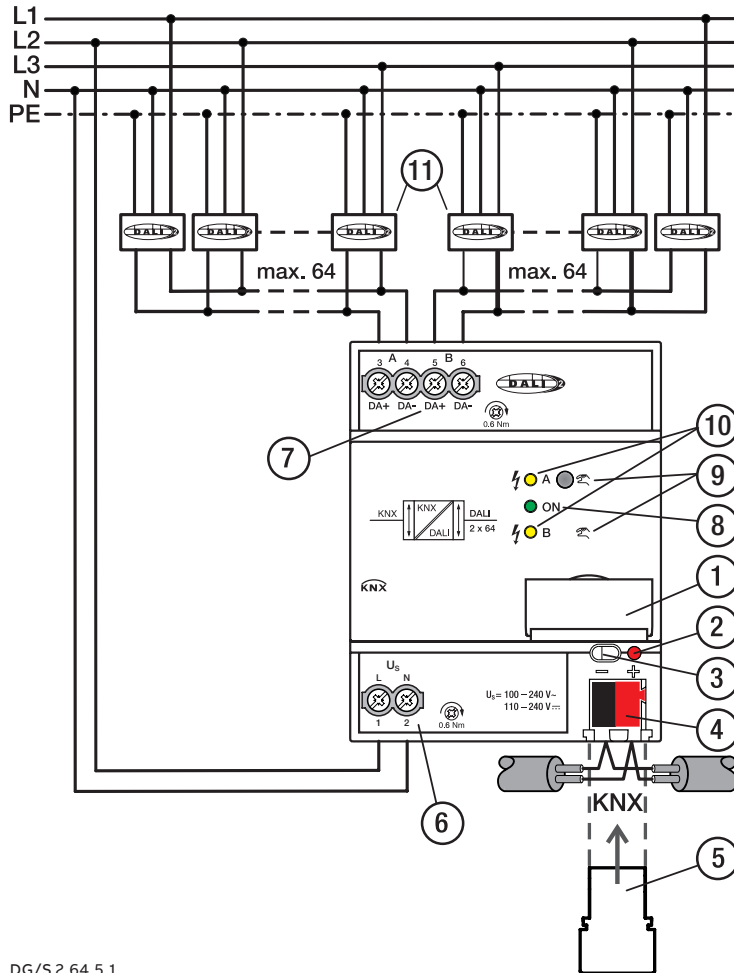
Das Gerät unterstützt nicht die Verschießfunktion eines KNX-Geräts in der ETS. Falls Sie den Zugriff auf alle Geräte des Projekts durch einen BCU-Schlüssel sperren, hat es auf dieses Gerät keine Auswirkung. Es kann weiterhin ausgelesen und programmiert werden.

—
HINWEIS

Die Gateways unterstützen zusammen mit der ETS 5 die Programmierung mit Long-Frame-Telegrammen, wodurch ein schnellerer Download zwischen ETS und Gateway möglich ist. Bei einem Full-Download wird die Programmierzeit deutlich reduziert.

Entsprechende Systemgeräte wie Linienkoppler und Schnittstellen müssen ebenfalls Long-Frames unterstützen. Wir empfehlen ABB Linienkoppler LK/S 4.2, ABB USB-Schnittstelle USB/S 1.2, IP-Router IPR/S 3.1.1, IP-Schnittstelle IPS/S 3.1.1 oder höher.

Anschluss

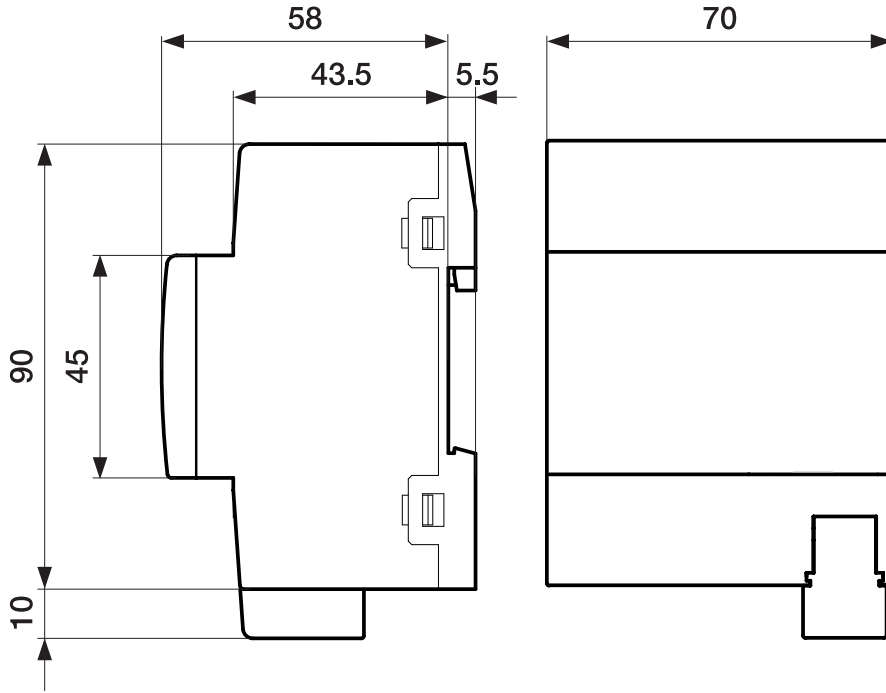


DG/S 2.64.5.1

LEGENDE

- 1 Schildträger
- 2 Taste KNX Programmieren
- 3 LED KNX Programmieren (rot)
- 4 Anschluss KNX
- 5 Abdeckkappe
- 6 Gateway-Betriebsspannung
- 7 DALI Ausgang A / B
(1x DG/S 1.64.5.1, 2x DG/S 2.64.5.1)
- 8 Betriebs-LED (grün)
- 9 Manuelle Bedienung A / B
- 10 DALI Zustand-LED A / B (gelb)
- 11 DALI Teilnehmer (DALI Device Typ 0, 1 und 8)

Maßbild



2CDC072033F0015



ABB STOTZ-KONTAKT GmbH
Eppelheimer Straße 82
69123 Heidelberg, Deutschland
Telefon: +49 (0)6221 701 607
Telefax: +49 (0)6221 701 724
E-Mail: knx.marketing@de.abb.com

**Weitere Informationen und
regionale Ansprechpartner:**
www.abb.de/knx
www.abb.com/knx

© Copyright 2020 ABB. Technische Änderungen der Produkte sowie Änderungen im Inhalt dieses Dokuments behalten wir uns jederzeit ohne Vorankündigung vor. Bei Bestellungen sind die jeweils vereinbarten Beschaffenheiten maßgebend. Die ABB AG übernimmt keinerlei Verantwortung für eventuelle Fehler oder Unvollständigkeiten in diesem Dokument. Wir behalten uns alle Rechte an diesem Dokument und den darin enthaltenen Gegenständen und Abbildungen vor. Vervielfältigung, Bekanntgabe an Dritte oder Verwertung seines Inhaltes – auch von Teilen – ist ohne vorherige schriftliche Zustimmung durch die ABB AG verboten.