

STO/GM  
15.11.2007



# ABB i-Bus<sup>®</sup> EIB/KNX DALI-Gateways DG/S 1.1

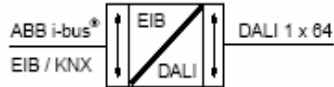


ABB i-bus<sup>®</sup>  
EIB KNX



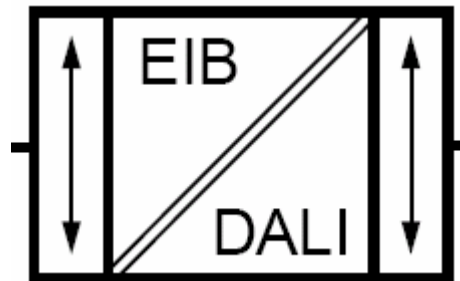
DALI

# ABB

Mit den ABB i-bus® DALI-Gateways besteht die Möglichkeit Geräte mit DALI-Schnittstelle in die EIB / KNX Gebäudesystemtechnik einzubinden und so die Funktionen und Vorteile des DALI-Standards auch raumübergreifend zu nutzen



DG/S 1.1



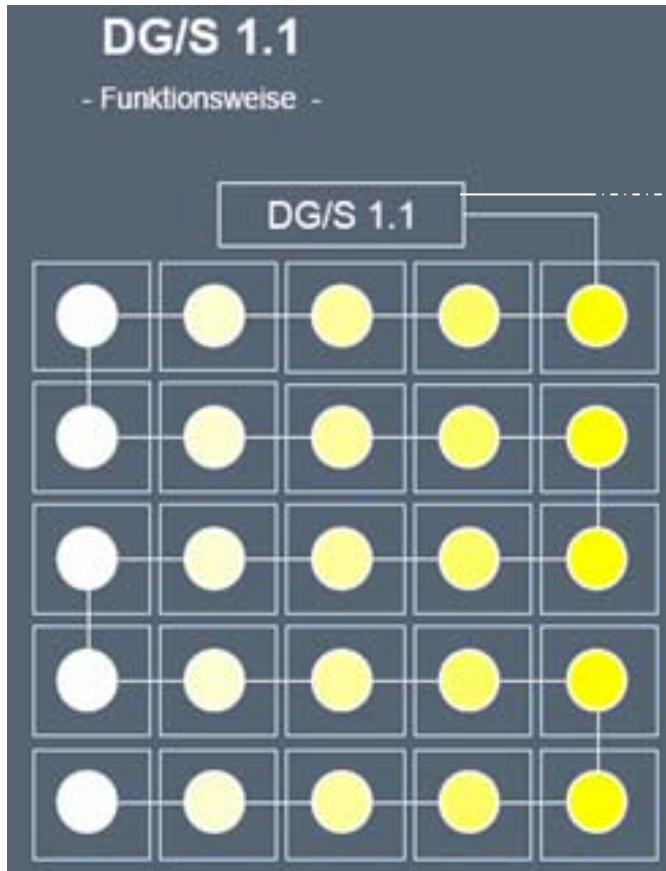
# EIB DALI-Gateway, 1fach, DG/S 1.1



- Reiheneinbaugerät
- 4 TE, ABB i-bus<sup>®</sup> EIB / KNX
- 1 Hauptkanal (individueller Betrieb)
- 1 Zusatzkanal (Broadcast Betrieb)
- 2x64 DALI Teilnehmer adressierbar
- 230 V AC/DC Betriebsspannung
- Integrierte DALI-Stromversorgung
- Kanal-Test, EIB / KNX unabhängig
- Anzeige DALI-Störung
- DGS11-Software-Tool
- **Einzeladressierung der DALI Teilnehmer**



# EIB DALI-Gateway, 1fach, DG/S 1.1



- 2x64 DALI Teilnehmer individuell adressierbar
- Ein Hauptkanal:  
64 individuelle DALI Teilnehmer
- Ein Zusatzkanal:  
64 DALI-Teilnehmer (Broadcast)
- Gruppierung über EIB / KNX  
Gruppenadressierung
- 15 Lichtszenen
- Lampen- und EVG-Fehler abfragbar
- Lampen einbrennen
- DALI Umadressierung durch  
DGS11-Software-Tool  
auch ohne ETS

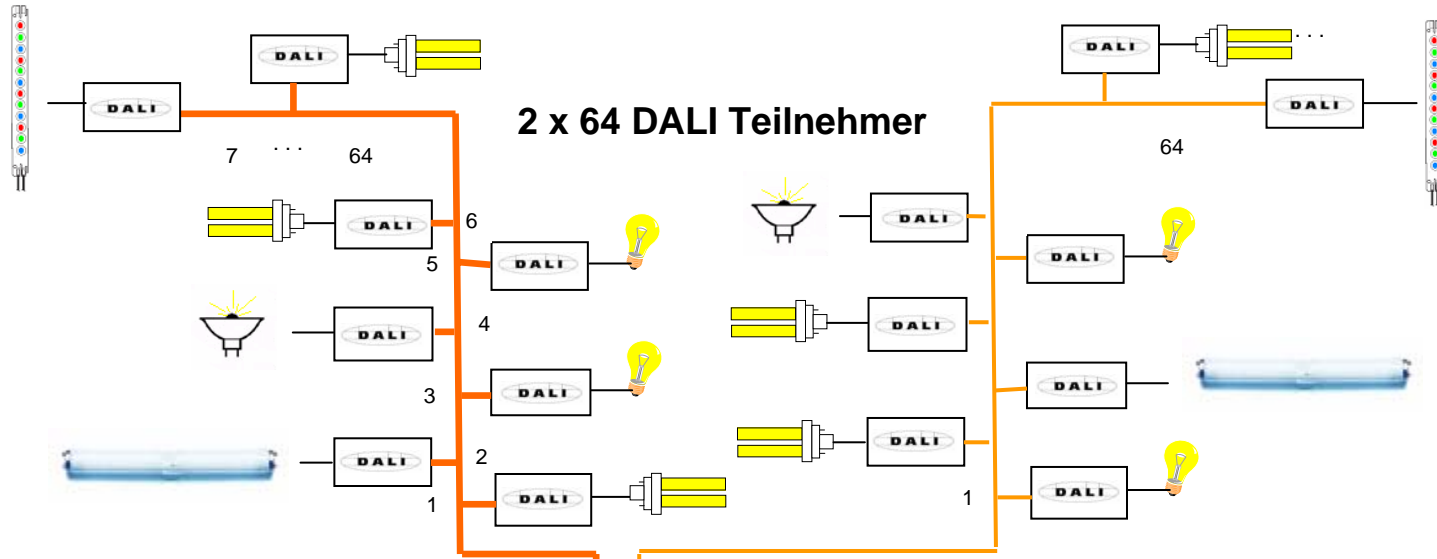


# EIB DALI-Gateway, 1fach, DG/S 1.1

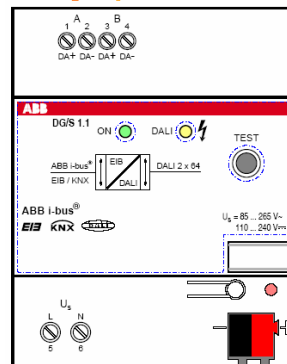


## Hauptkanal A (Einzelansteuerung)

## Zusatzkanal B (Broadcast)



- Einzeladressierung
- Individuelle Ansteuerung
- Broadcast Ansteuerung



DG/S 1.1

ABB i-bus®  
EIB KNX



## ■ Hauptkanal A – 64 DALI-Teilnehmer

### Individuelle Ansteuerung

- Schalten / Status
- Dimmen
- Wert setzen / Status

### Broadcast Ansteuerung

- Schalten EIN / AUS
- Dimmen
- Helligkeitswert Setzen
- Status EVG Fehler
- Status Lampen Fehler
- Slave Betrieb EIN / AUS

Zusätzlich: individuelle Ansteuerung durch codierte Adressierung

## ■ Zusatzkanal B – 64 DALI-Teilnehmer

### Broadcast Ansteuerung

- Schalten EIN / AUS
- Dimmen
- Helligkeitswert Setzen
- Status EVG Fehler
- Status Lampen Fehler
- Slave Betrieb EIN / AUS

Zusätzlich: individuelle Ansteuerung durch codierte Adressierung

## ■ Zusatzfunktionen in Verbindung mit Logiksteuerung

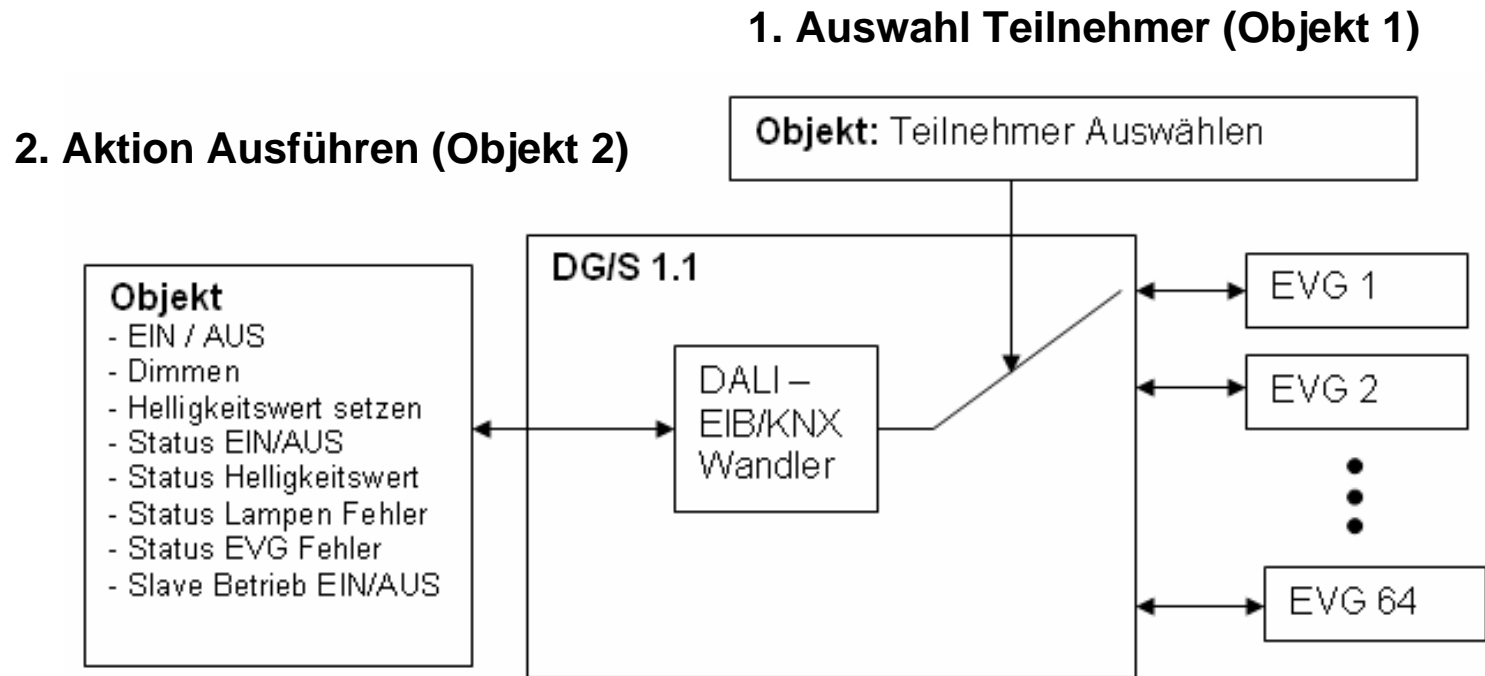
### Codierte Ansteuerung über zwei Objekte

- Schalten EIN / AUS
- Dimmen
- Helligkeitswert Setzen
- Slave Betrieb EIN / AUS
- Lampe Einbrennen
- Status EIN / AUS
- Status Helligkeitswert
- Status EVG Fehler
- Status Lampen Fehler

**!!** Individuelle Ansteuerung von  
2 x 64 einzelnen Teilnehmern  
in Verbindung mit einer  
zentralen Logiksteuerung **!!**



- Codierte Ansteuerung über zwei Objekte für Kanal A und B



## ■ 15 Lichtszenen

- Einstellbar über ETS
  - Einstellbar über Speicherobjekte
  - Szenen Überschreibung beim download sperrbar
  - Die Lichtszene ist aus den 128 Teilnehmern kombinierbar
  - Teilnehmer können ausgeblendet werden
  - Definition einer Übergangszeit in der alle Teilnehmer synchron den Endwert erreichen.
- 
- Zuordnung wird im EVGs gespeichert, damit ist kein szenisches Dimmen wie im 8fach DALI Gateway möglich

## ■ Statusmeldungen

### ■ Pro Gerät

- 230 V - Fehler

### ■ Pro Kanal

- DALI-Fehler (Kurzschluss)
- EVG-Fehler
- Lampen-Fehler

### ■ Pro Teilnehmer des Hauptkanals A

- Schaltzustand (Objekt Schalten / Status)
- Helligkeitswert (Objekt Helligkeitswert / Status)

### ■ Pro Teilnehmer Kanal A und B (codierte Abfrage)

- EVG-Fehler
- Lampen-Fehler
- Eigenes Objekt für Schalten- und Helligkeitsstatus

## **DG/S 1.1**

# **Inbetriebnahme**

## **(DALI – Adressierung)**

## ■ DALI Inbetriebnahme

Für eine individuelle Ansteuerung benötigt jeder DALI-Teilnehmer eine eigene DALI-Adresse

- DG/S 1.1 startet Initialisierungsphase
- Automatische Adressenvergabe
- Aufsteigend ohne Lücken
- DALI-Adresse entspricht EIB/KNX Teilnehmer Nummer
- Sofortige Bedienung nach Initialisierungsphase
- Teilnehmer-Zuordnung unbekannt

## ■ DGS11-Software-Tool

- Benötigt keine ETS nur Falcon-Treiber
- Nur in Verbindung mit DG/S 1.1 einsetzbar
- Physikalische EIB Geräteadresse muss bekannt sein
- Zeigt alle am DG/S 1.1 angeschlossene DALI-Teilnehmer
- Einzelner Teilnehmer ist ein-/ausschaltbar
- Beliebig definierbare Helligkeitswerte für EIN und AUS
- Umadressierung durch Drag und Drop
- Status der Anlage wird aktuell angezeigt  
(EVG und Lampenfehler werden durch Symbole angezeigt)
- Sprache zwischen Deutsch und Englisch wechselbar

## ■ DGS11-Software-Tool

DG/S1.1-Software-Tool V0.1.3.4

Datei Extra

Optionen Kanal A | Kanal B

1	2	3	4	5	6	7	8
9	10	11	12	13	14	15	16
17	18	19	20	21	22	23	24
25	26	27	28	29	30	31	32
33	34	35	36	37	38	39	40
41	42	43	44	45	46	47	48
49	50	51	52	53	54	55	56
57	58	59	60	61	62	63	64



EVG und Lampe  
OK



EVG defekt,  
abgeklemmt oder  
keine 230V-Spannung



EVG OK  
Lampe defekt



EVG wird überwacht

**ABB**