

STO/GM



## Schalt-/Dimmaktoren SD/S x.16.1





- SD/S 2.16.1
- Reiheneinbaugerät, *proM* Design
- 4 TE, ABB i-bus<sup>®</sup> EIB / KNX
- 2 unabhängige Kanäle zum Schalten und Dimmen
- 16A – AC1, 10AX
- 1-10V Steuerausgang max. 100mA
- Maximale 1-10V Steuerleitung 100m bei 1,5mm<sup>2</sup> Querschnitt
- Versorgung über EIB / KNX
- Handbetätigung und Kontaktanzeige ohne Bus- oder Hilfsspannung möglich



- SD/S 4.16.1
- Reiheneinbaugerät, *proM* Design
- 6 TE, ABB i-bus<sup>®</sup> EIB / KNX
- 4 unabhängige Kanäle zum Schalten und Dimmen
- 16A – AC1, 10AX
- 1-10V Steuerausgang max. 100mA
- Maximale 1-10V Steuerleitung 100m bei 1,5mm<sup>2</sup> Querschnitt
- Versorgung über EIB / KNX
- Handbetätigung und Kontaktanzeige ohne Bus- oder Hilfsspannung möglich



- SD/S 8.16.1
- Reiheneinbaugerät, *proM* Design
- 8 TE, ABB i-bus<sup>®</sup> EIB / KNX
- 8 unabhängige Kanäle zum Schalten und Dimmen
- 16A – AC1, 10AX
- 1-10V Steuerausgang max. 100mA
- Maximale 1-10V Steuerleitung 100m bei 1,5mm<sup>2</sup> Querschnitt
- Versorgung über EIB / KNX
- Handbetätigung und Kontaktanzeige ohne Bus- oder Hilfsspannung möglich

# Design- und Sortimentsübersicht SD/S x.16.1



**SD/S 2.16.1**  
16A – AC1  
4 TE



**SD/S 4.16.1**  
16A – AC1  
6 TE



**SD/S 8.16.1**  
16A – AC1  
8 TE

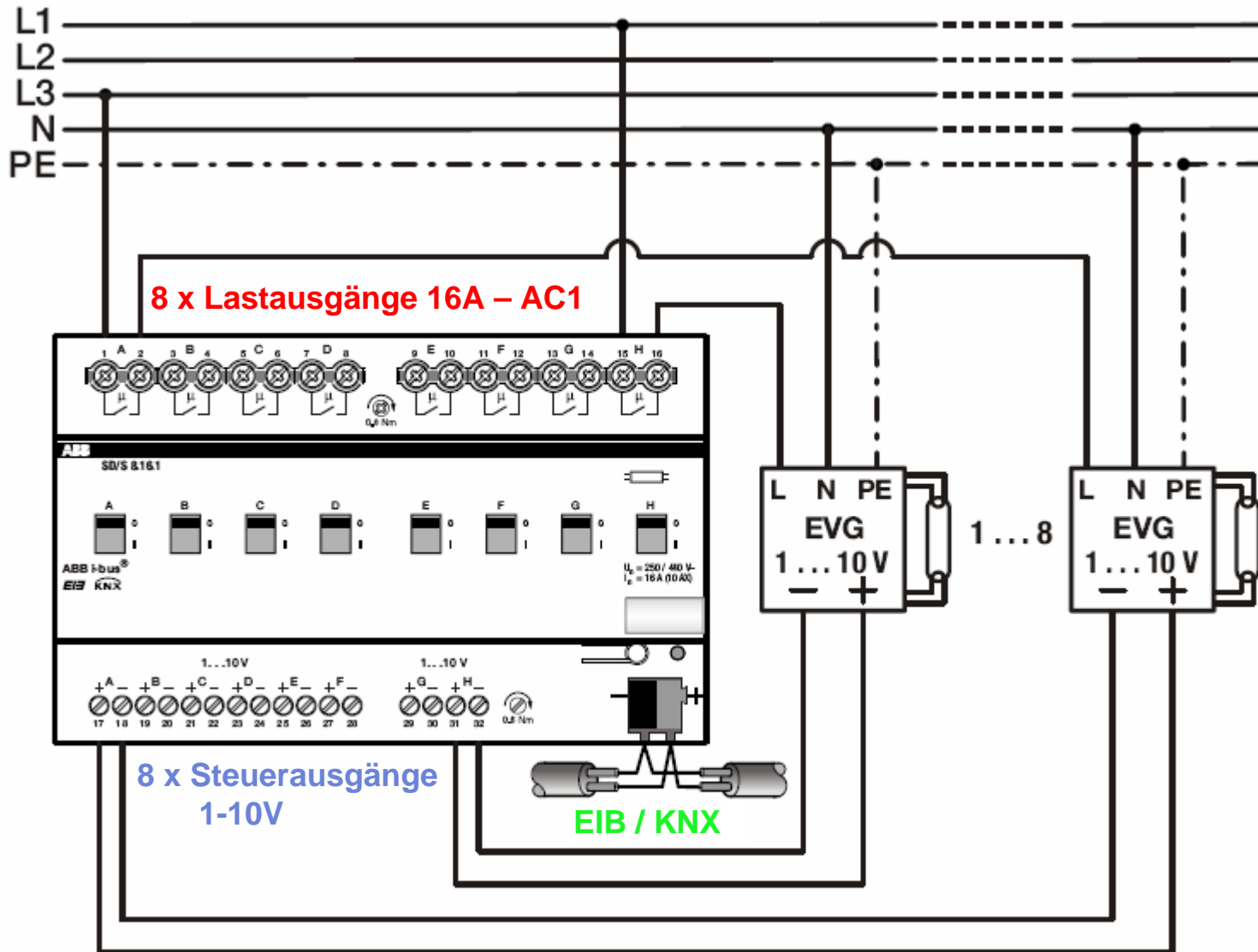
- 1-10V Steuerausgänge für jeweils max. 100mA Last
- unabhängige, potenzialfreie Relaisausgänge
- 6 mm<sup>2</sup> Klemme mit Kombi-Kopf-Schraube für Lastausgänge
- Stromtragfähigkeit 16A – AC1, 10 AX

Max. Einschaltspitzenstrom $I_p$ (150 $\mu$ s)	400A
Max. Einschaltspitzenstrom $I_p$ (250 $\mu$ s)	320A
Max. Einschaltspitzenstrom $I_p$ (600 $\mu$ s)	200A

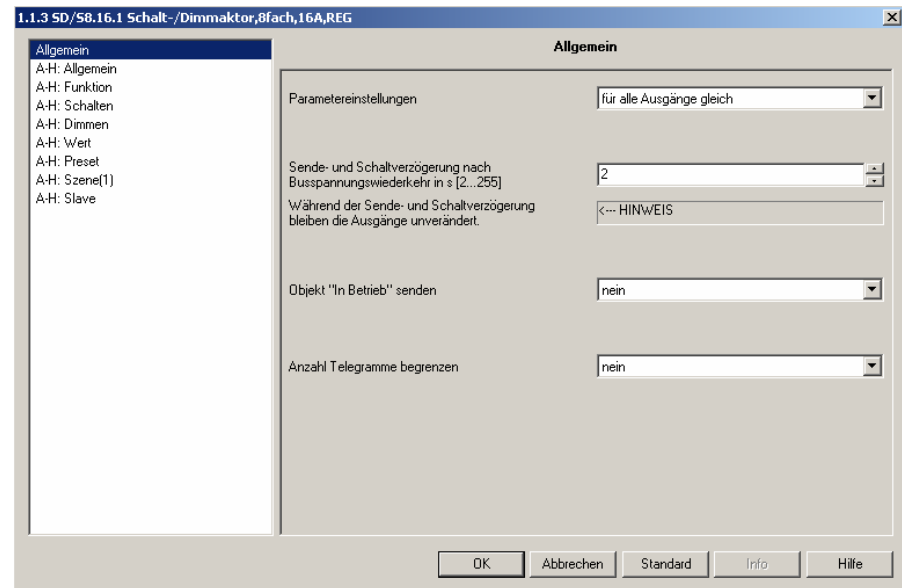


# Anschlussbild

# SD/S x.16.1



# Applikationsprogramm und Anwendungen



- Parametrierung Kanäle individuell oder gemeinsam
- Basis Funktionen
  - Schalten
  - Dimmen
  - Wert Setzen
- 4 Presets und 18 Szenen
- Zwangsführung (2Bit)
- Sperren eines Kanals
- Treppenlichtfunktion
- Treppenlichtzeit über Bus änderbar
- Slave-Betrieb zur Einbindung in Lichtregelungen



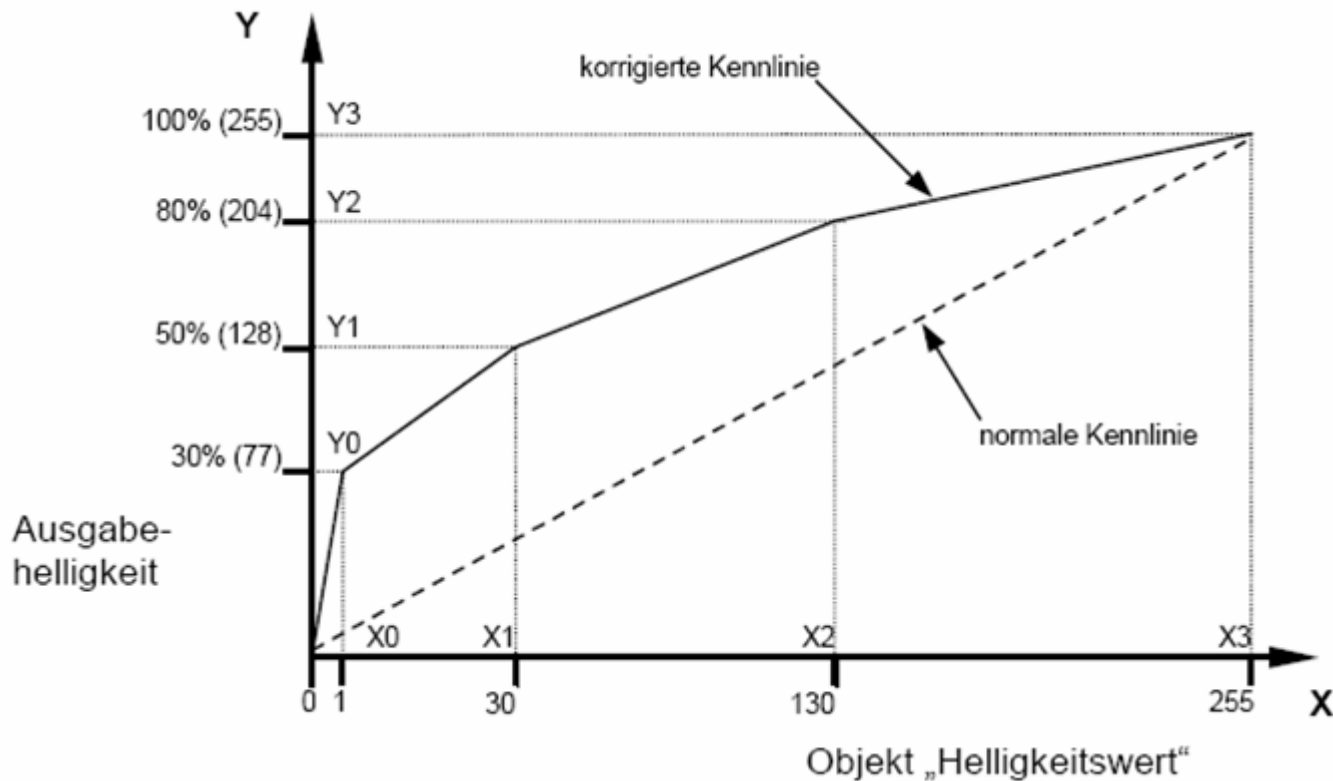


- Individuelle Dimmgeschwindigkeiten für
  - Dimmen (über Bus änderbar)
  - Schalten
  - Wert Setzen
- Individuelle Dimmgrenze / Wertgrenze für
  - Schalten, Dimmen und Treppenlicht
  - Wert Setzen, Preset, Szenen und Slave-Betrieb
- Statusrückmeldung über getrenntes oder Schalten- bzw. Helligkeitsobjekt
- Kennlinienkorrektur um die Ansteuerung an das Leuchtmittel anzupassen



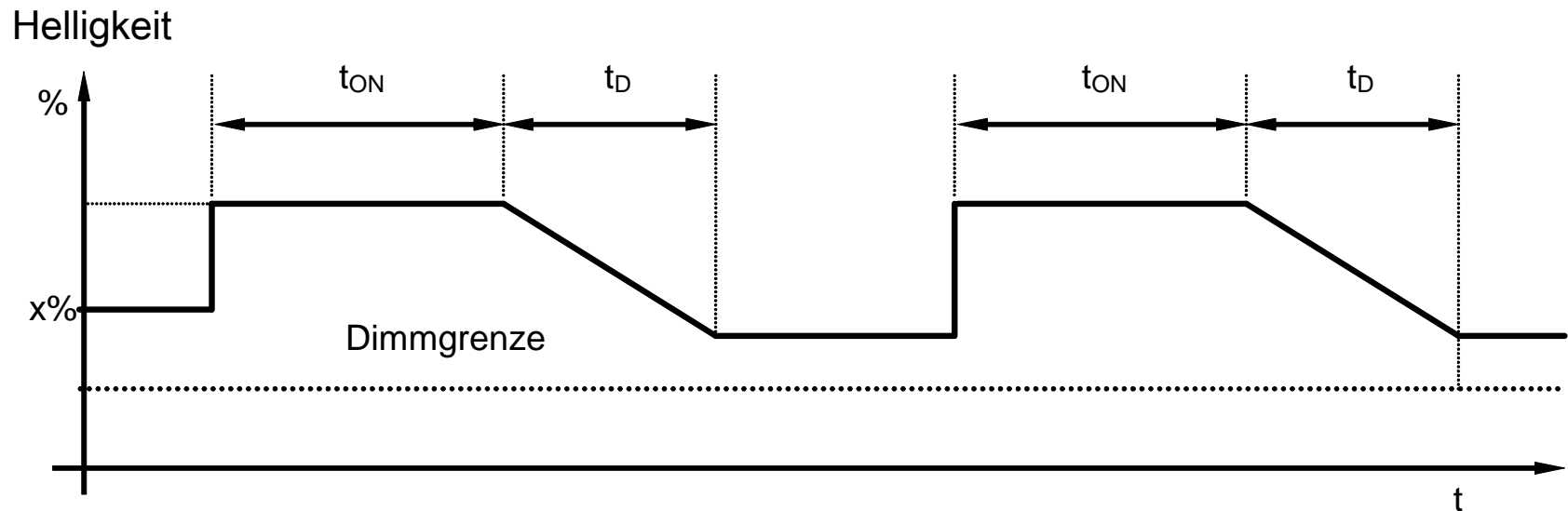
## Kennlinienkorrektur

- Um SD/S Ansteuerung an Leuchtmittel anzupassen
- Kurve mit bis zu 4 Wertepaare / Stützpunkten
- Zwischen Stützpunkte wird Kennlinie linear interpoliert



## Treppenlichtfunktion

- Treppenlichtzeit  $t_{ON}$
- Abdimmzeit  $t_D$  (Vorwarnung)
- Basishelligkeit  $x\%$



- Kein Gerät wird ersetzt, es handelt sich um eine Sortimentserweiterung
- Kapitel 8 „Beleuchtung und Lichtsensoren“
- Bestelldaten

Typenbez.	Bestell-Nummer	EAN-Nummer	LP*)	Preisgruppe
SD/S 2.16.1	2CDG 110 079 R0011	40 16779 65996 3	238,00 €	26
SD/S 4.16.1	2CDG 110 080 R0011	40 16779 65937 6	348,00 €	26
SD/S 8.16.1	2CDG 110 081 R0011	40 16779 65918 5	640,00 €	26

\*) Stand 03/2007

## Verkaufs- Information



## Produkt Handbuch



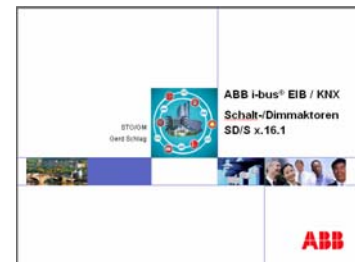
## Ausschreibungstexte und technische Daten



## VD3- und VD2



## Foliensatz



**ABB**