



Das Anwendungsmodul 4fach Tastsensor solo® wird auf einen Busankoppler UP, Schaltaktor UP oder Schalt-/Dimmaktor UP aufgesetzt.

Der 4fach Tastsensor solo® kann z. B. Schalt-, Dimm- oder Jalousiesteuerungstelegramme an KNX-Aktoren senden.

Der Tastsensor besitzt unter der Wippe zwei Kontakte und eine Leuchtdiode, die rot bzw. grün leuchten kann.

Zusätzlich wird noch ein Abdeckrahmen in der gewünschten Farbe in solo® oder future Design, ein Busankoppler UP und eine Busanschlussklemme benötigt.

**Technische Daten**

<b>Versorgung</b>	– KNX	24 V DC, erfolgt über die Buslinie
<b>Bedien- und Anzeigeelemente</b>	– 4 Wippen mit je 2 Tastkontakten – 4 zweifarbige LED	rot/grün
<b>Anschlüsse</b>	– Busankoppler UP (BA/U 3.2) oder – Schaltaktor UP (SA/U 1.2) – Schalt-/Dimmaktor UP (SD/U 1.1)	10polige Stiftleiste
<b>Schutzart</b>	– IP 20, EN 60 529 auf dem UP Einsatz montiert	
<b>Umgebungstemperaturbereich</b>	– Betrieb – Lagerung – Transport	– 5 °C ... + 45 °C – 25 °C ... + 55 °C – 25 °C ... + 70 °C
<b>Design</b>	– solo®	future
<b>Farbe</b>	– davos/studioweiß	davos/studioweiß
<b>Montage</b>	– auf UP Einsatz aufgerastet	
<b>Abmessungen</b>	– 63 x 63 mm (H x B)	
<b>Gewicht</b>	– 0,04 kg	
<b>Approbation</b>	– KNX-zertifiziert	
<b>CE-Zeichen</b>	– gemäß EMV Richtlinie und Niederspannungsrichtlinie	

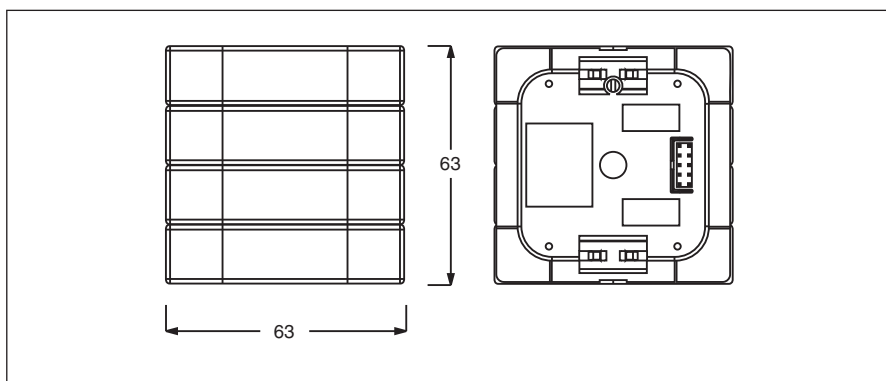
Anwendungsprogramm	max. Anzahl Kommunikationsobjekte	max. Anzahl Gruppenadressen	max. Anzahl Zuordnungen
Für Busankoppler UP, Schaltaktor/-sensor UP und Schalt-/Dimmaktor UP:			
Tastsensor 4f TP/1	15	15	15

**Hinweis**

Die Zusammenarbeit mit den verschiedenen Unterputzgeräten wird auf der Parameterseite „Allgemein“ festgelegt. Es ist nicht notwendig, wenn der Tastsensor auf einen Schaltaktor UP oder Schalt-/Dimmaktor UP aufgesetzt wird, ein weiteres Gerät aus der Datenbank in die ETS2 einzufügen.

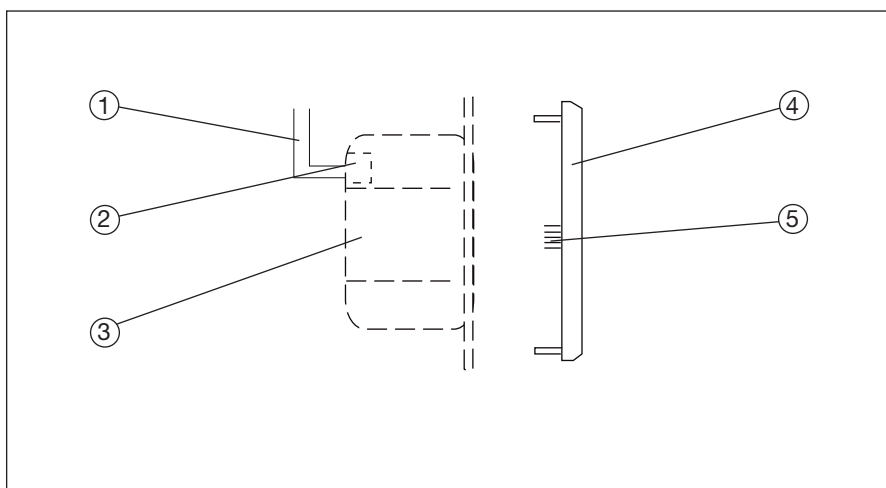
Für die ausführliche Beschreibung des Anwendungsprogrammes siehe Produkt-Handbuch „Tastsensor solo® TAS/U 4.2“. Es ist kostenfrei im Internet unter [www.ABB.de/EIB](http://www.ABB.de/EIB) erhältlich.

**Maßbild**



**Anschlussbild**

12



12

- 1 Busleitung
- 2 Busklemme
- 3 Busankoppler UP

- 4 Anwendungsmodul
- 5 10poliger Stecker