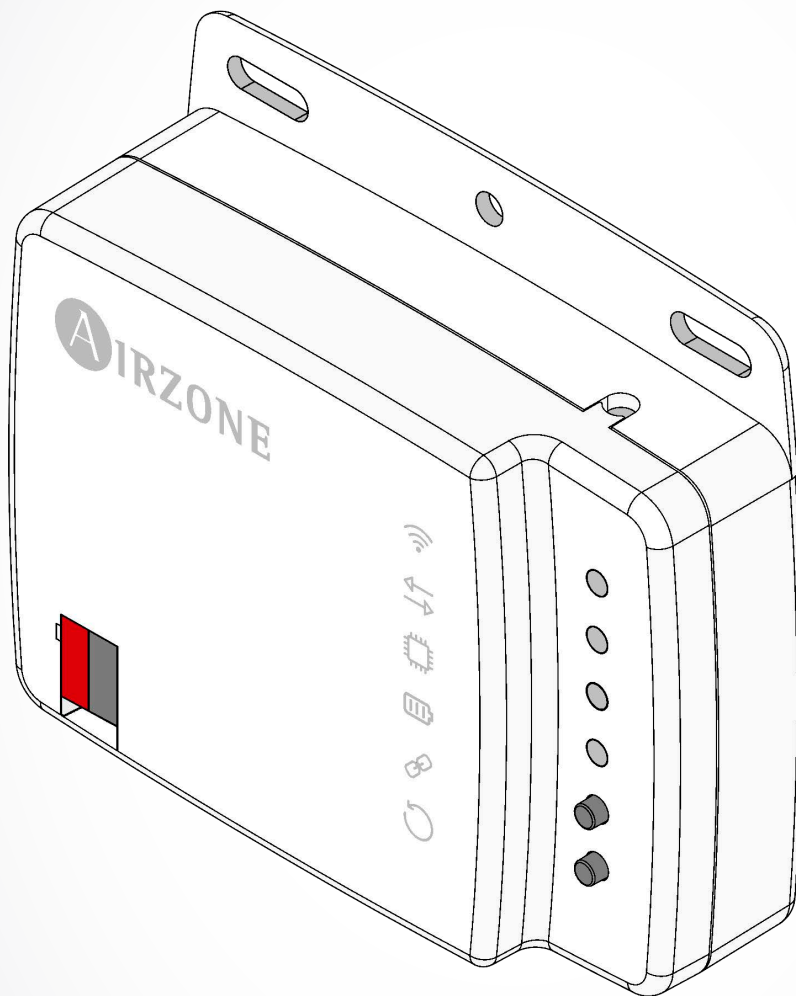


# Leitfaden zur integration

Aidoo Kontrolle KNX



## INHALTSVERZEICHNIS

Vorsichtsmaßnahmen und Umweltrichtlinie .....	3
Vorsichtsmaßnahmen.....	3
Umweltrichtlinie .....	3
Allgemeine Anforderungen.....	3
Einführung.....	4
Montage.....	4
Verbindung .....	4
Konfigurationen.....	5
Reihe von Kommunikationsobjekten.....	5
Standard-Kommunikationsobjekte.....	5
Konfigurationsparameter .....	9
Anhänge.....	28
Verzeichnis der Kommunikationsobjekte .....	28

## VORSICHTSMAßNAHMEN UND UMWELTRICHTLINIE

### VORSICHTSMAßNAHMEN

Für Ihre eigene Sicherheit und die der Geräte beachten Sie bitte die folgenden Anweisungen:

- Bedienen Sie das System nicht mit nassen oder feuchten Händen.
- Führen Sie alle Anschluss- oder Trennarbeiten am Klimatisierungssystem ohne Stromversorgung durch.
- Achten Sie darauf, dass Sie keinen Kurzschluss an einem Systemanschluss herstellen.

### UMWELTRICHTLINIE



Diese Anlage darf nicht mit dem Hausmüll entsorgt werden. Elektro- und Elektronikprodukte enthalten Stoffe, die umweltschädlich sein können, wenn sie nicht sachgemäß behandelt werden. Das Symbol der durchgestrichenen Mülltonne weist auf getrennte Abholung von Elektrogeräten hin und unterscheidet sich vom übrigen Siedlungsabfall. Im Sinne eines ordnungsgemäßen Abfallmanagements müssen sie am Ende ihrer Nutzungsdauer zu den vorgesehenen Sammelstellen gebracht werden.

Die Bestandteile sind recyclingfähig. Beachten Sie deshalb die geltenden Bestimmungen zum Umweltschutz.

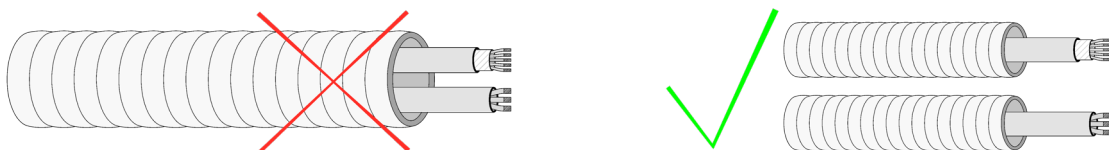
Bei Ersatz müssen Sie die Anlage an Ihren Händler zurückgeben, oder an einer speziellen Sammelstelle abliefern.

Zu widerhandlungen unterliegen Sanktionen und Maßnahmen, die im Umweltschutzrecht festgelegt sind.

## ALLGEMEINE ANFORDERUNGEN

Befolgen Sie genau die in dieser Anleitung angegebenen Hinweise:

- Das System muss durch einen zugelassenen Techniker installiert werden.
- Bevor Sie das Airzone-System installieren, kontrollieren Sie, ob die zu steuernden Geräte nach Kriterien des Herstellers installiert wurden und ordnungsgemäß funktionieren.
- Verlegen und schließen Sie alle dazugehörigen Installationskomponenten gemäß den geltenden Vorschriften für elektronische Einrichtungen an.
- Versichern Sie sich, ob die zu kontrollierende Klimatisierungsinstallation die gültigen Elektronik-Vorschriften erfüllt.
- Führen Sie alle Anschlussarbeiten ohne jegliche Stromversorgung durch.
- Legen Sie den Systembus nicht neben Stromleitungen, Leuchtstoffröhren, Motoren etc., welche die Verbindungen stören können.



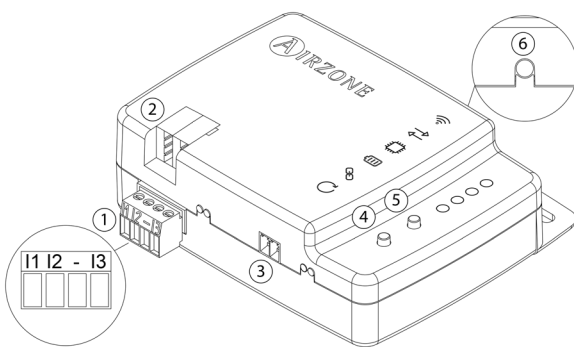
- Achten Sie auf die Polarität jedes Geräts. Durch einen falschen Anschluss kann das Gerät ernsthaft beschädigt werden.

## EINFÜHRUNG

Controller für die Verwaltung und Integration der Geräte Daikin in KNX TP-1-Steuerungssystemen. Externe Stromversorgung über das Innengerät.

Funktionen:

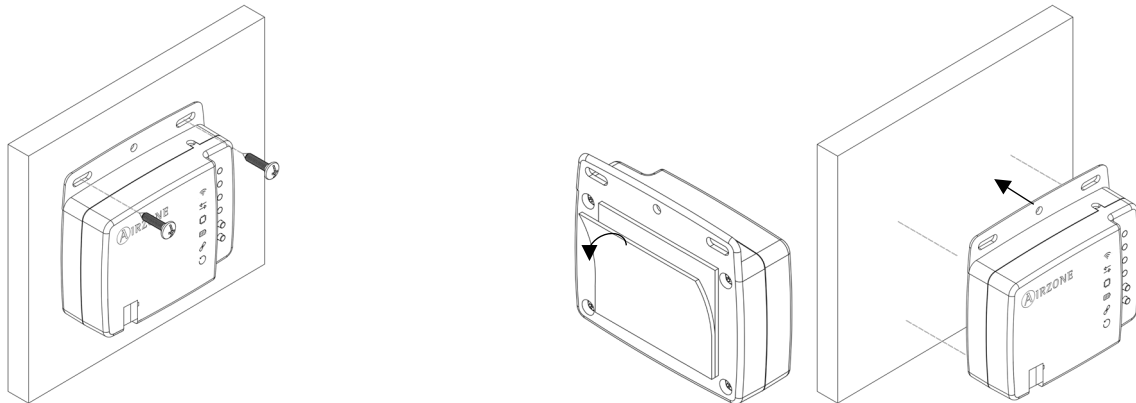
- Steuerung der verschiedenen Anlagenparameter.
- KNX-Steuerung.
- Standard-KNX-Daten.
- 3 konfigurierbare digitale Eingänge.
- Über ETS konfigurierbar.
- Fehlererkennung während Mitteilung.



Bedeutung	
①	I1 Digitale Eingänge 1
	I2 Digitale Eingänge 2
	- Gemeinsamer Eingänge
	I3 Digitale Eingänge 3
②	Anschluss über KNX
③	Anschluss an Innengerät
④	Gerät-Neustart
⑤	KNX-Programmierung erlauben
⑥	Den Assoziierungsprozess neu starten

## MONTAGE

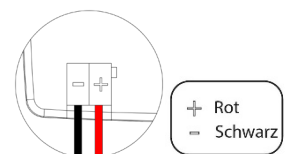
Das Gerät kann mit Schrauben oder doppelseitigem Klebeband (im Lieferumfang enthalten) montiert werden.



## VERBINDUNG

Zum Anschluss an die Klimaanlage **befolgen Sie die Anweisungen auf dem technischen Merkblatt, das dem Aidoo beiliegt.**

Zum Anschluss an den KNX-Bus steht ein Standard-KNX-Kontakt zur Verfügung. Schließen Sie den Aidoo unter Beachtung des Farbcodes an den KNX TP-1-Bus an.





## KONFIGURATIONEN

Dieses Gerät ist vollständig kompatibel mit KNX, sodass Sie die Konfiguration und Inbetriebnahme mithilfe des ETS-Tools durchführen können.

Um das Gerät in Betrieb zu nehmen und zu konfigurieren, laden Sie die DB des Produkts von unserer Website herunter:

[http://doc.airzone.es/producto/Gama\\_AZ6/Airzone/Aidoo/BBDD\\_AZAI6KNX.zip](http://doc.airzone.es/producto/Gama_AZ6/Airzone/Aidoo/BBDD_AZAI6KNX.zip)

Die Installation der Datenbank im ETS-Tool erfolgt nach dem üblichen Vorgehen beim Import neuer Produkte.



## REIHE VON KOMMUNIKATIONSOBJEKTEN

Das Aidoo KNX-Gerät enthält eine Reihe von Kommunikationsobjekten, die standardmäßig für die Konfiguration zur Verfügung stehen (siehe Abschnitt [Standard-Kommunikationsobjekte](#)). Um alle in diesem Gerät enthaltenen Kommunikationsobjekte zu verwenden, wählen Sie die Registerkarte Parameter, um sie zu aktivieren (siehe Abschnitt [Konfigurationsparameter](#) für weitere Informationen).

**WICHTIG:** Je nach Klimaanlage verfügt diese über mehr oder weniger Funktionen, die über die verschiedenen Kommunikationsobjekte des Aidoo KNX-Gerätes gesteuert werden können.

Um alle vom Aidoo KNX-Gerät verfügbaren Objekte zu sehen, gehen Sie zum Abschnitt [Anhänge – Verzeichnis der Kommunikationsobjekte](#) für weitere Informationen.

### STANDARD-KOMMUNIKATIONSOBJEKTE

Die in ETS für das Aidoo KNX-Gerät verfügbaren Standard-Kommunikationsobjekte sind:

<b>Objekt Nr.</b>	<b>1: Control On/Off (Steuerung Ein/Aus)</b>
<b>Beschreibung</b>	Ermöglicht das Ein- und Ausschalten der Klimaanlage.
<b>Werte</b>	0 → Off (Aus) <span style="float: right;">1 → On (Ein)</span>
<b>Art des Zugriffs auf den Bus</b>	Schreiben
<b>Identifikation Datapoint</b>	1.001 (DPT_Switch)

<b>Objekt Nr.</b>	<b>2: Control Mode (Betriebsmodus)</b>
<b>Beschreibung</b>	Ermöglicht die Änderung des Betriebsmodus der Klimaanlage, bei Änderung des Objektwertes ändert sich auch der Betriebsmodus.
<b>Werte</b>	0 → Auto <span style="float: right;">9 → Fan (Belüftung)</span> 1 → Heat (Wärme) <span style="float: right;">14 → Dry (Trocken)</span> 3 → Cool (Kälte)
<b>Art des Zugriffs auf den Bus</b>	Schreiben
<b>Identifikation Datapoint</b>	20.105 (DPT_HVACContrMode)

<b>Objekt Nr.</b>	<b>12: Control fan speed / 3 speed (Steuerung Ventilatordrehzahl, 3 Stufen)</b>	
<b>Beschreibung</b>	Ermöglicht die Änderung der Ventilatordrehzahl der Klimaanlage, bei Änderung des Objektwertes ändert sich auch die Ventilatordrehzahl.	
<b>Werte</b>	0...49% → Speed 1 (Geschwindigkeit 1)	1 → Speed 1 (Geschwindigkeit 1)
	50...82% → Speed 2 (Geschwindigkeit 2)	2 → Speed 2 (Geschwindigkeit 2)
	83...100% → Speed 3 (Geschwindigkeit 3)	3 → Speed 3 (Geschwindigkeit 3)
<b>Art des Zugriffs auf den Bus</b>	Schreiben	
<b>Identifikation Datapoint</b>	5.001 (DPT_Scalling)	5.010 (DPT_Enumerated)

**Hinweis:** Konfigurieren Sie den Objekttyp im Abschnitt Konfiguration des Ventilators auf der Registerkarte Parameter in ETS. Standardmäßig ist er mit dem Datapoint 5.001 (Prozentsteuerung) konfiguriert. Siehe Abschnitt [Konfigurationsparameter, Punkt Konfiguration des Ventilators](#) für weitere Informationen.

<b>Objekt Nr.</b>	<b>18: Control Vanes U-D/5 pos (Steuerung der Lamellen U-D/5 pos)</b>	
<b>Beschreibung</b>	Ermöglicht die Positionsänderung der Lamellen der Klimaanlage, bei Änderung des Objektwertes ändert sich auch die Position.	
<b>Werte</b>	0%...29% → Position 1	1 → Position 1
	30%...49% → Position 2	2 → Position 2
	50%...69% → Position 3	3 → Position 3
	70%...89% → Position 4	4 → Position 4
	90%...100% → Position 5	5 → Position 5
<b>Art des Zugriffs auf den Bus</b>	Schreiben	
<b>Identifikation Datapoint</b>	5.001 (DPT_Scalling)	5.010 (DPT_Enumerated)

**Hinweis:** Konfigurieren Sie den Objekttyp im Abschnitt Konfiguration der Lamellen nach oben/unten auf der Registerkarte Parameter in ETS. Standardmäßig ist er mit dem Datapoint 5.001 (Prozentsteuerung) konfiguriert. Siehe Abschnitt [Konfigurationsparameter, Punkt Konfiguration der Lamellen nach oben/unten](#) für weitere Informationen.

<b>Objekt Nr.</b>	<b>27: Control Setpoint Temperature (Steuerung der Solltemperatur)</b>	
<b>Beschreibung</b>	Ermöglicht die Einstellung der Solltemperatur der Klimaanlage in 1°C-Schritten.	
<b>Werte</b>	<i>Je nach Hersteller und Gerätetyp</i>	
<b>Art des Zugriffs auf den Bus</b>	Schreiben	
<b>Identifikation Datapoint</b>	9.001 (DPT_Value_Temp)	

<b>Objekt Nr.</b>	<b>51: Status On/Off (Status Ein/Aus)</b>	
<b>Beschreibung</b>	Zeigt den Status der Klimaanlage an (ein- oder ausgeschaltet).	
<b>Werte</b>	0 → Off (Aus)	1 → On (Ein)
<b>Art des Zugriffs auf den Bus</b>	Lesen	
<b>Identifikation Datapoint</b>	1.001 (DPT_Switch)	

<b>Objekt Nr.</b>	<b>52: Status mode (Status des Betriebsmodus)</b>	
<b>Beschreibung</b>	Zeigt den Betriebsmodus der Klimaanlage an.	
<b>Werte</b>	0 → Auto 1 → Heat (Wärme) 3 → Cool (Kälte)	9 → Fan (Belüftung) 14 → Dry (Trocken)
<b>Art des Zugriffs auf den Bus</b>	Lesen	
<b>Identifikation Datapoint</b>	20.105 (DPT_Hvaccontrmode)	

<b>Objekt Nr.</b>	<b>60: Status Fan speed / 3 speed (Status der Ventilator Drehzahl, 3 Stufen)</b>	
<b>Beschreibung</b>	Zeigt die Ventilator Drehzahl der Klimaanlage an.	
<b>Werte</b>	33% → Speed 1 (Geschwindigkeit 1) 67% → Speed 2 (Geschwindigkeit 2) 100% → Speed 3 (Geschwindigkeit 3)	1 → Speed 1 (Geschwindigkeit 1) 2 → Speed 2 (Geschwindigkeit 2) 3 → Speed 3 (Geschwindigkeit 3)
<b>Art des Zugriffs auf den Bus</b>	Lesen	
<b>Identifikation Datapoint</b>	5.001 (DPT_Scalling)	5.010 (DPT_Enumerated)

**Hinweis:** Konfigurieren Sie den Objekttyp im Abschnitt Konfiguration des Ventilators nach oben/unten auf der Registerkarte Parameter in ETS. Standardmäßig ist er mit dem Datapoint 5.001 (Prozentsteuerung) konfiguriert. Siehe Abschnitt [Konfigurationsparameter, Punkt Konfiguration des Ventilators nach oben/unten](#) für weitere Informationen.

<b>Objekt Nr.</b>	<b>66: Status Vanes U-D/5Pos (Status der Lamellen)</b>	
<b>Beschreibung</b>	Zeigt die Position der Lamellen der Klimaanlage an.	
<b>Werte</b>	20% → Position 1 40% → Position 2 60% → Position 3 80% → Position 4 100% → Position 5	1 → Position 1 2 → Position 2 3 → Position 3 4 → Position 4 5 → Position 5
<b>Art des Zugriffs auf den Bus</b>	Lesen	
<b>Identifikation Datapoint</b>	5.001 (DPT_Scalling)	5.010 (DPT_Enumerated)

**Hinweis:** Konfigurieren Sie den Objekttyp im Abschnitt Konfiguration der Lamellen nach oben/unten auf der Registerkarte Parameter in ETS. Standardmäßig ist er mit dem Datapoint 5.001 (Prozentsteuerung) konfiguriert. Siehe Abschnitt [Konfigurationsparameter, Punkt Konfiguration der Lamellen nach oben/unten](#) für weitere Informationen.

<b>Objekt Nr.</b>	<b>75: Status AC Setpoint Temperature (Status der Solltemperatur)</b>	
<b>Beschreibung</b>	Zeigt die gewählte Solltemperatur für die Klimaanlage an (°C).	
<b>Werte</b>	Je nach Hersteller und Typ der Einheit	
<b>Art des Zugriffs auf den Bus</b>	Lesen	
<b>Identifikation Datapoint</b>	9.001 (DPT_Value_Temp)	

<b>Objekt Nr.</b>	<b>76: Status AC Return Temperature (Status der Rücklauftemperatur)</b>
<b>Beschreibung</b>	Zeigt die Rücklauftemperatur der Klimaanlage an (°C).
<b>Werte</b>	<i>Je nach Hersteller und Typ der Einheit</i>
<b>Art des Zugriffs auf den Bus</b>	Lesen
<b>Identifikation Datapoint</b>	9.001 (DPT_Value_Temp)

<b>Objekt Nr.</b>	<b>77: Internal probe temperatura (Temperatur der internen Sonde)</b>
<b>Beschreibung</b>	Zeigt die von der internen Sonde der Klimaanlage gemessene Temperatur an (°C).
<b>Werte</b>	<i>Je nach Hersteller und Typ der Einheit</i>
<b>Art des Zugriffs auf den Bus</b>	Lesen
<b>Identifikation Datapoint</b>	9.001 (DPT_Value_Temp)

<b>Objekt Nr.</b>	<b>78: External probe temperatura (Temperatur der externen Sonde)</b>
<b>Beschreibung</b>	Zeigt die von der externen Sonde der Klimaanlage gemessene Temperatur an (°C).
<b>Werte</b>	<i>Je nach Hersteller und Typ der Einheit</i>
<b>Art des Zugriffs auf den Bus</b>	Lesen
<b>Identifikation Datapoint</b>	9.001 (DPT_Value_Temp)

<b>Objekt Nr.</b>	<b>81: Status Error/Alarm (Status Fehler/Alarm)</b>
<b>Beschreibung</b>	Zeigt an, ob ein Fehler in der Klimaanlage aufgetreten ist.
<b>Werte</b>	0 → No error/alarm (Kein Fehler/Alarm aufgetreten)    1 → Error/Alarm (Es ist ein Fehler/Alarm aufgetreten)
<b>Art des Zugriffs auf den Bus</b>	Lesen
<b>Identifikation Datapoint</b>	1.005 (DPT_Alarm)

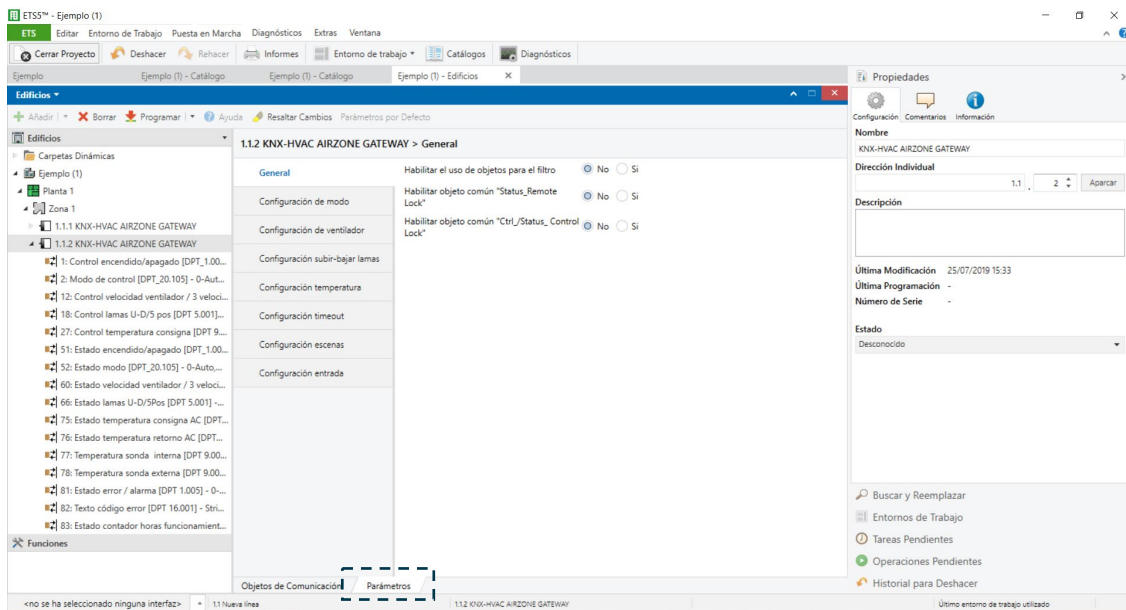
<b>Objekt Nr.</b>	<b>82: Error text code (Fehlertext-Code)</b>
<b>Beschreibung</b>	Zeigt den Text des Fehlers an, der in der Klimaanlage aufgetreten ist.
<b>Werte</b>	<i>Je nach Hersteller und Typ der Einheit</i>
<b>Art des Zugriffs auf den Bus</b>	Lesen
<b>Identifikation Datapoint</b>	16.001 (DTP_String_8859_1)

<b>Objekt Nr.</b>	<b>83: Status Operation Hour Counter (Status des Betriebsstundenzählers)</b>
<b>Beschreibung</b>	Zeigt die Anzahl der Betriebsstunden der Klimaanlage an.
<b>Werte</b>	<i>Betriebsstunden</i>
<b>Art des Zugriffs auf den Bus</b>	Lesen
<b>Identifikation Datapoint</b>	13.100 (DPT_Value_2_Ucount)



## KONFIGURATIONSPARAMETER

Das Aidoo KNX-Gerät verfügt über eine Reihe von Kommunikationsobjekten, die über die Registerkarte Parameter in ETS aktiviert werden können.



### General (Allgemeines)

- **Status Operation Hour Counter (Verwendung von Objekten für den Filter aktivieren)**

<b>Objekt Nr.</b>	<b>31: Control Reset Filter (Neustart des Filters)</b>
<b>Beschreibung</b>	Startet den Warnzähler für die Filterreinigung an der Klimaanlage neu.
<b>Werte</b>	1 → Reset (Zurücksetzen)
<b>Art des Zugriffs auf den Bus</b>	Schreiben
<b>Identifikation Datapoint</b>	1.015 (DPT_Reset)

<b>Objekt Nr.</b>	<b>79: Status Reset Filter (Status Neustart des Filters)</b>
<b>Beschreibung</b>	Zeigt an, ob eine Warnung der Klimaanlage bezüglich der Filterreinigung vorliegt.
<b>Werte</b>	0 → No alarm (Kein Alarm)      1 → Alarm
<b>Art des Zugriffs auf den Bus</b>	Lesen
<b>Identifikation Datapoint</b>	1.002 (DPT_Bool)

- **Enable comm obj "Status\_Remote Lock" (Objekt „Sperre der Fernsteuerung“ aktivieren)**

<b>Objekt Nr.</b>	<b>84: Status Lock Remote Control (Sperre der Fernsteuerung)</b>
<b>Beschreibung</b>	Ermöglicht die Steuerung über die Fernsteuerung der Klimaanlage zu sperren.
<b>Werte</b>	0 → Unlocked (Freigeschaltet)      1 → Locked (Gesperrt)
<b>Art des Zugriffs auf den Bus</b>	Schreiben
<b>Identifikation Datapoint</b>	1.002 (DPT_Bool)

- Enable comm obj "Ctrl\_/Status\_Control Lock" (Objekte „Sperre der Objekte“ und „Status Sperre der Objekte“ aktivieren)

<b>Objekt Nr.</b>	<b>36: Control Lock Control Objects (Sperren der Objekte)</b>
<b>Beschreibung</b>	Ermöglicht die Steuerung von den KNX-Kommunikationsobjekten aus zu sperren.
<b>Werte</b>	0 → Unlocked (Freigeschaltet)      1 → Locked (Gesperrt)
<b>Art des Zugriffs auf den Bus</b>	Schreiben
<b>Identifikation Datapoint</b>	1.002 (DPT_Bool)

<b>Objekt Nr.</b>	<b>85: Status Lock Control Objects (Status des Sperrens von Objekten)</b>
<b>Beschreibung</b>	Zeigt an, ob die Steuerung für KNX-Kommunikationsobjekte gesperrt wurde.
<b>Werte</b>	0 → Unlocked (Freigeschaltet)      1 → Locked (Gesperrt)
<b>Art des Zugriffs auf den Bus</b>	Lesen
<b>Identifikation Datapoint</b>	1.002 (DPT_Bool)

#### Mode configuration (Konfiguration des Modus)

- Enable "Mode Cool/Heat" objects (Objekte „Kälte-/Wärmemodus“ aktivieren)

<b>Objekt Nr.</b>	<b>3: Control Mode Cool/Heat (Steuerung des Kälte-/Wärmemodus)</b>
<b>Beschreibung</b>	Ermöglicht die Auswahl des Betriebsmodus der Klimaanlage (Kälte- oder Wärmemodus) durch Ändern des Objektwertes.
<b>Werte</b>	0 → Cool (Kälte)      1 → Heat (Wärme)
<b>Art des Zugriffs auf den Bus</b>	Schreiben
<b>Identifikation Datapoint</b>	1.100 (DPT_Heat/Cool)

<b>Objekt Nr.</b>	<b>53: Status Mode Cool/Heat (Status des Kälte-/Wärmemodus)</b>
<b>Beschreibung</b>	Zeigt an, ob der ausgewählte Betriebsmodus der Klimaanlage der Kälte- oder Wärmemodus ist.
<b>Werte</b>	0 → Cool (Kälte)      1 → Heat (Wärme)
<b>Art des Zugriffs auf den Bus</b>	Schreiben
<b>Identifikation Datapoint</b>	1.100 (DPT_Heat/Cool)

- Enable PID-Compat Scaling Mode Objects (Objekte Kälte-/Wärmemodus + Einschalten aktivieren)

<b>Objekt Nr.</b>	<b>4: Control Mode Cool &amp; On (Betriebsmodus Kälte + Einschalten)</b>
<b>Beschreibung</b>	Ermöglicht das Ein- und Ausschalten der Klimaanlage bei gewähltem Betriebsmodus Kälte.
<b>Werte</b>	0 → Off (Aus)      1... 100% → On + Cool (Ein + Kälte)
<b>Art des Zugriffs auf den Bus</b>	Schreiben
<b>Identifikation Datapoint</b>	5.001 (DPT_Scaling)

<b>Objekt Nr.</b>	<b>5: Control Mode Heat &amp; On (Betriebsmodus Wärme und Einschalten)</b>
<b>Beschreibung</b>	Ermöglicht das Ein- und Ausschalten der Klimaanlage bei gewähltem Betriebsmodus Wärme.
<b>Werte</b>	0 → Off (Aus) <span style="float: right;">1... 100% → On + Heat (Ein + Kälte)</span>
<b>Art des Zugriffs auf den Bus</b>	Schreiben
<b>Identifikation Datapoint</b>	5.001 (DPT_Scaling)

- **Enable use of bit-type Mode objects (Verwendung von Bitmodusobjekten aktivieren)**

<b>Objekt Nr.</b>	<b>6: Control Mode Auto (Auto-Modus)</b>
<b>Beschreibung</b>	Ermöglicht die Auswahl des Auto-Modus als Betriebsart der Klimaanlage.
<b>Werte</b>	1 → Mode Auto (Auto-Modus)
<b>Art des Zugriffs auf den Bus</b>	Schreiben
<b>Identifikation Datapoint</b>	1.002 (DPT_Bool)

<b>Objekt Nr.</b>	<b>7: Control Mode heat (Wärmemodus)</b>
<b>Beschreibung</b>	Ermöglicht die Auswahl des Wärmemodus als Betriebsmodus der Klimaanlage.
<b>Werte</b>	1 → Mode Heat (Wärmemodus)
<b>Art des Zugriffs auf den Bus</b>	Schreiben
<b>Identifikation Datapoint</b>	1.002 (DPT_Bool)

<b>Objekt Nr.</b>	<b>8: Control Mode Cool (Kältemodus)</b>
<b>Beschreibung</b>	Ermöglicht die Auswahl des Kältemodus als Betriebsart der Klimaanlage.
<b>Werte</b>	1 → Mode Cool (Kältemodus)
<b>Art des Zugriffs auf den Bus</b>	Schreiben
<b>Identifikation Datapoint</b>	1.002 (DPT_Bool)

<b>Objekt Nr.</b>	<b>9: Control Mode Fan (Lüftungsmodus)</b>
<b>Beschreibung</b>	Ermöglicht die Auswahl des Lüftungsmodus als Betriebsmodus der Klimaanlage.
<b>Werte</b>	1 → Mode Fan (Belüftungsmodus)
<b>Art des Zugriffs auf den Bus</b>	Schreiben
<b>Identifikation Datapoint</b>	1.002 (DPT_Bool)

<b>Objekt Nr.</b>	<b>10: Control Mode Dry (Trockenmodus)</b>
<b>Beschreibung</b>	Ermöglicht die Auswahl des Trockenmodus als Betriebsmodus der Klimaanlage.
<b>Werte</b>	1 → Mode Dry (Trockenmodus)
<b>Art des Zugriffs auf den Bus</b>	Schreiben
<b>Identifikation Datapoint</b>	1.002 (DPT_Bool)

<b>Objekt Nr.</b>	<b>54: Status Mode Auto (Status des Auto-Modus)</b>
<b>Beschreibung</b>	Zeigt an, dass der ausgewählte Betriebsmodus der Klimaanlage der Auto-Modus ist.
<b>Werte</b>	1 → Mode Auto (Auto-Modus)
<b>Art des Zugriffs auf den Bus</b>	Lesen
<b>Identifikation Datapoint</b>	1.002 (DPT_Bool)

<b>Objekt Nr.</b>	<b>55: Status Mode Heat (Status des Wärmemodus)</b>
<b>Beschreibung</b>	Zeigt an, dass der ausgewählte Betriebsmodus der Klimaanlage der Wärmemodus ist.
<b>Werte</b>	1 → Mode Heat (Wärmemodus)
<b>Art des Zugriffs auf den Bus</b>	Lesen
<b>Identifikation Datapoint</b>	1.002 (DPT_Bool)

<b>Objekt Nr.</b>	<b>56: Status Mode Cool (Status des Kältemodus)</b>
<b>Beschreibung</b>	Zeigt an, dass der ausgewählte Betriebsmodus der Klimaanlage der Kältemodus ist.
<b>Werte</b>	1 → Mode Cool (Kältemodus)
<b>Art des Zugriffs auf den Bus</b>	Lesen
<b>Identifikation Datapoint</b>	1.002 (DPT_Bool)

<b>Objekt Nr.</b>	<b>57: Status Mode Fan (Status des Lüftungsmodus)</b>
<b>Beschreibung</b>	Zeigt an, dass der ausgewählte Betriebsmodus der Klimaanlage der Lüftungsmodus ist.
<b>Werte</b>	1 → Mode Fan (Belüftungsmodus)
<b>Art des Zugriffs auf den Bus</b>	Lesen
<b>Identifikation Datapoint</b>	1.002 (DPT_Bool)

<b>Objekt Nr.</b>	<b>58: Status Mode Dry (Status des Trockenmodus)</b>
<b>Beschreibung</b>	Zeigt an, dass der ausgewählte Betriebsmodus der Klimaanlage der Trockenmodus ist.
<b>Werte</b>	1 → Mode Dry (Trockenmodus)
<b>Art des Zugriffs auf den Bus</b>	Lesen
<b>Identifikation Datapoint</b>	1.002 (DPT_Bool)

- **Enable use of +/- object for mode (Verwendung des +/- Objekts für den Modus aktivieren)**

Wählen Sie aus, ob Sie den Datapoint DPT 1.007 (0=verringern) oder DTP 1.008 (0=erhöhen) verwenden möchten.

<b>Objekt Nr.</b>	<b>11: Control Mode +/- (Steuerung +/- Modus)</b>	
<b>Beschreibung</b>	Ermöglicht die Änderung des Betriebsmodus des Systems.	
<b>Werte</b>	0 → Decrease (Verringerung)	1 → Increase (Erhöhen)
	1 → Increase (Erhöhen)	0 → Decrease (Verringerung)
<b>Art des Zugriffs auf den Bus</b>	Schreiben	
<b>Identifikation Datapoint</b>	1.007 (DPT_Step)	1.008 (DPT_UpDown)

- **Enable use of text object for Mode (Verwendung von Textobjekten für den Modus aktivieren)**

<b>Objekt Nr.</b>	<b>59: Status des Textmodus</b>
<b>Beschreibung</b>	Zeigt den Betriebsmodus der Klimaanlage an.
<b>Werte</b>	ASCII-Zeichenkette
<b>Art des Zugriffs auf den Bus</b>	Lesen
<b>Identifikation Datapoint</b>	16.001 (DPT_String_8859_1)

### **Fan Configuration (Konfiguration des Ventilators)**

- **DPT object type for fan speed (Objektyp DPT für die Ventilator Drehzahl)**

Wählen Sie aus, ob Sie den Datapoint DPT 5.001 (Prozentsteuerung) oder DPT 5.010 (Nummernsteuerung) zum Steuern und Lesen des Drehzahlstatus der Klimaanlage verwenden möchten:

<b>5.001 (DPT_Scaling)</b>	<b>5.010 (DPT_Enumerated)</b>
0...49% → Speed 1 (Geschwindigkeit 1)	1 → Speed 1 (Geschwindigkeit 1)
50...82% → Speed 2 (Geschwindigkeit 2)	2 → Speed 2 (Geschwindigkeit 2)
83...100% → Speed 3 (Geschwindigkeit 3)	3 → Speed 3 (Geschwindigkeit 3)

- **Enable use of bit-type Fan Speed objects (Verwendung von Bit-Ventilator Drehzahl-Objekten aktivieren)**

<b>Objekt Nr.</b>	<b>13: Control Fan Speed Man/Auto (Steuerung Ventilator Drehzahl: Manuell/Auto)</b>
<b>Beschreibung</b>	Ermöglicht die Änderung des Lüftungsmodus der Klimaanlage (Manueller oder Auto-Modus) durch Ändern des Objektwertes.
<b>Werte</b>	1 → Auto
<b>Art des Zugriffs auf den Bus</b>	Schreiben
<b>Identifikation Datapoint</b>	1.002 (DPT_Bool)

<b>Objekt Nr.</b>	<b>14: Control Fan Speed 1 (Steuerung der Ventilator Drehzahl 1)</b>
<b>Beschreibung</b>	Ermöglicht die Aktivierung der Ventilator Drehzahl 1 der Klimaanlage.
<b>Werte</b>	1 → On (Ein)
<b>Art des Zugriffs auf den Bus</b>	Schreiben
<b>Identifikation Datapoint</b>	1.002 (DPT_Bool)

<b>Objekt Nr.</b>	<b>15: Control Fan Speed 2 (Steuerung der Ventilator Drehzahl 2)</b>
<b>Beschreibung</b>	Ermöglicht die Aktivierung der Ventilator Drehzahl 2 der Klimaanlage.
<b>Werte</b>	1 → On (Ein)
<b>Art des Zugriffs auf den Bus</b>	Schreiben
<b>Identifikation Datapoint</b>	1.002 (DPT_Bool)

<b>Objekt Nr.</b>	<b>16: Control Fan Speed 3 (Steuerung der Ventilator Drehzahl 3)</b>
<b>Beschreibung</b>	Ermöglicht die Aktivierung der Ventilator Drehzahl 3 der Klimaanlage.
<b>Werte</b>	1 → On (Ein)
<b>Art des Zugriffs auf den Bus</b>	Schreiben
<b>Identifikation Datapoint</b>	1.002 (DPT_Bool)

<b>Objekt Nr.</b>	<b>61: Status Fan Speed Manual/Auto (Status der Ventilator Drehzahl Manuell/Auto)</b>
<b>Beschreibung</b>	Zeigt an, ob die Ventilator Drehzahl der Klimaanlage als Manuell oder Auto konfiguriert ist.
<b>Werte</b>	0 → Manual (Manuell)                      1 → Auto (Auto)
<b>Art des Zugriffs auf den Bus</b>	Lesen
<b>Identifikation Datapoint</b>	1.002 (DPT_Bool)

<b>Objekt Nr.</b>	<b>62: Status Fan Speed 1 (Status der Ventilator Drehzahl 1)</b>
<b>Beschreibung</b>	Zeigt an, ob die Ventilator Drehzahl der Klimaanlage auf 1 eingestellt ist.
<b>Werte</b>	1 → Speed 1 (Geschwindigkeit 1)
<b>Art des Zugriffs auf den Bus</b>	Lesen
<b>Identifikation Datapoint</b>	1.002 (DPT_Bool)

<b>Objekt Nr.</b>	<b>63: Status Fan Speed 2 (Status der Ventilator Drehzahl 2)</b>
<b>Beschreibung</b>	Zeigt an, ob die Ventilator Drehzahl der Klimaanlage auf 2 eingestellt ist.
<b>Werte</b>	1 → Speed 2 (Geschwindigkeit 2)
<b>Art des Zugriffs auf den Bus</b>	Lesen
<b>Identifikation Datapoint</b>	1.002 (DPT_Bool)

<b>Objekt Nr.</b>	<b>64: Status Fan Speed 3 (Status der Ventilator Drehzahl 3)</b>
<b>Beschreibung</b>	Zeigt an, ob die Ventilator Drehzahl der Klimaanlage auf 3 eingestellt ist.
<b>Werte</b>	1 → Speed 3 (Geschwindigkeit 3)
<b>Art des Zugriffs auf den Bus</b>	Lesen
<b>Identifikation Datapoint</b>	1.002 (DPT_Bool)

- **Enable use of +/- object for fan speed (Verwendung des +/- Objekts für die Ventilator Drehzahl aktivieren)**

Wählen Sie aus, ob Sie den Datapoint DPT 1.007 (0=verringern) oder DTP 1.008 (0=erhöhen) verwenden möchten.

<b>Objekt Nr.</b>	<b>17: Control Fan Speed +/- (Steuerung der Ventilator Drehzahl +/-)</b>
<b>Beschreibung</b>	Ermöglicht die Steuerung der Ventilator Drehzahl der Klimaanlage.
<b>Werte</b>	0 → Decrease (Verringerung)                      1 → Increase (Erhöhen) 1 → Increase (Erhöhen)                      0 → Decrease (Verringerung)
<b>Art des Zugriffs auf den Bus</b>	Schreiben
<b>Identifikation Datapoint</b>	1.007 (DPT_Step)                      1.008 (DPT_UpDown)

- **Enable use of Text object for fan speed (Verwendung von Textobjekten für die Ventilator Drehzahl aktivieren)**

<b>Objekt Nr.</b>	<b>65: Status Fan Speed Text (Status des Textes der Ventilator Drehzahl)</b>
<b>Beschreibung</b>	Zeigt die Ventilator Drehzahl der Klimaanlage an.
<b>Werte</b>	ASCII-Zeichenkette
<b>Art des Zugriffs auf den Bus</b>	Lesen
<b>Identifikation Datapoint</b>	16.001 (DPT_String_8859_1)

### **Vanes Up-Down configuration (Konfiguration der Lamellen nach oben/unten)**

- **DPT object types for Vanes Up-Down (DPT-Typ für Objekt Lamellen nach oben/unten)**

Wählen Sie aus, ob Sie den Datapoint DPT 5.001 (Prozentsteuerung) oder DTP 5.010 (Nummernsteuerung) zum Steuern und Lesen des Status der Lamellen der Klimaanlage verwenden möchten:

<b>5.001 (DPT_Scaling)</b>	<b>5.010 (DPT_Enumerated)</b>
0%...29% → Position 1	1 → Position 1
30%...49% → Position 2	2 → Position 2
50%...69% → Position 3	3 → Position 3
70%...89% → Position 4	4 → Position 4
90%...100% → Position 5	5 → Position 5

- **Enable use of bit-type Vanes Up-Down objects (Verwendung von Bit-Objekten für die Bewegung der Lamellen nach oben/unten aktivieren)**

<b>Objekt Nr.</b>	<b>19: Control Vanes U-D Standby (Steuerung Lamellen U-D nach oben/unten Standby)</b>
<b>Beschreibung</b>	Ermöglicht die Aktivierung des Standby-Betriebs der Lamellen der Klimaanlage.
<b>Werte</b>	0 → Off (Aus)                                  1 → On (Ein)
<b>Art des Zugriffs auf den Bus</b>	Lesen
<b>Identifikation Datapoint</b>	1.002 (DPT_Bool)

<b>Objekt Nr.</b>	<b>20: Control Vanes U-D Pos1 (Steuerung Lamellen U-D nach oben/unten Position 1)</b>
<b>Beschreibung</b>	Ermöglicht die Aktivierung der Position 1 der Lamellen der Klimaanlage.
<b>Werte</b>	1 → Position 1
<b>Art des Zugriffs auf den Bus</b>	Schreiben
<b>Identifikation Datapoint</b>	1.002 (DPT_Bool)

<b>Objekt Nr.</b>	<b>21: Control Vanes U-D Pos2 (Steuerung Lamellen U-D nach oben/unten Position 2)</b>
<b>Beschreibung</b>	Ermöglicht die Aktivierung der Position 2 der Lamellen der Klimaanlage.
<b>Werte</b>	1 → Position 2
<b>Art des Zugriffs auf den Bus</b>	Schreiben
<b>Identifikation Datapoint</b>	1.002 (DPT_Bool)

<b>Objekt Nr.</b>	<b>22: Control Vanes U-D Pos3 (Steuerung Lamellen U-D nach oben/unten Position 3)</b>
<b>Beschreibung</b>	Ermöglicht die Aktivierung der Position 3 der Lamellen der Klimaanlage.
<b>Werte</b>	1 → Position 3
<b>Art des Zugriffs auf den Bus</b>	Schreiben
<b>Identifikation Datapoint</b>	1.002 (DPT_Bool)

<b>Objekt Nr.</b>	<b>23: Control Vanes U-D Pos4 (Steuerung Lamellen U-D nach oben/unten Position 4)</b>
<b>Beschreibung</b>	Ermöglicht die Aktivierung der Position 4 der Lamellen der Klimaanlage.
<b>Werte</b>	1 → Position 4
<b>Art des Zugriffs auf den Bus</b>	Schreiben
<b>Identifikation Datapoint</b>	1.002 (DPT_Bool)

<b>Objekt Nr.</b>	<b>24: Control Vanes U-D Pos5 (Steuerung Lamellen U-D nach oben/unten Position 5)</b>
<b>Beschreibung</b>	Ermöglicht die Aktivierung der Position 5 der Lamellen der Klimaanlage.
<b>Werte</b>	1 → Position 5    Werte
<b>Art des Zugriffs auf den Bus</b>	Schreiben
<b>Identifikation Datapoint</b>	1.002 (DPT_Bool)

<b>Objekt Nr.</b>	<b>25: Control Vanes U-D swing (Steuerung Lamellen U-D swing)</b>
<b>Beschreibung</b>	Ermöglicht die Aktivierung der Swing-Funktion der Lamellen der Klimaanlage.
<b>Werte</b>	0 → Off (Aus)    1 → Swing
<b>Art des Zugriffs auf den Bus</b>	Schreiben
<b>Identifikation Datapoint</b>	1.002 (DPT_Bool)

<b>Objekt Nr.</b>	<b>67: Status Vanes U-D Standby (Status Lamellen U-D nach oben/unten Standby)</b>
<b>Beschreibung</b>	Zeigt an, ob der Standby-Betrieb der Lamellen der Klimaanlage aktiviert ist.
<b>Werte</b>	0 → (Off) Aus    1 → Standby
<b>Art des Zugriffs auf den Bus</b>	Lesen
<b>Identifikation Datapoint</b>	1.002 (DPT_Bool)

<b>Objekt Nr.</b>	<b>68: Status Vanes U-D Pos1 (Status Lamellen U-D nach Position 1)</b>
<b>Beschreibung</b>	Zeigt an, ob sich die Lamellen der Klimaanlage in Position 1 befinden.
<b>Werte</b>	1 → Position 1
<b>Art des Zugriffs auf den Bus</b>	Lesen
<b>Identifikation Datapoint</b>	1.002 (DPT_Bool)





- **Enable use of text object for Vanes Up-Down (Verwendung von Textobjekten für die Bewegung der Lamellen nach oben/unten aktivieren)**

<b>Objekt Nr.</b>	<b>74: Status Vanes U-D texto (Status des Textes der Lamellen nach oben/unten)</b>
<b>Beschreibung</b>	Zeigt die Position der Lamellen der Klimaanlage an.
<b>Werte</b>	ASCII-Zeichenkette
<b>Art des Zugriffs auf den Bus</b>	Lesen
<b>Identifikation Datapoint</b>	16.001 (DPT_String_8859_1)

### Temperature configuration (Konfiguration der Temperatur)

- **Periodic sending of "Status\_AC Setpoint" (Regelmäßige Übertragung der Solltemperatur (in Sekunden, 0 = keine regelmäßige Übertragung))**

Geben Sie an, wie oft der Status der Solltemperatur an die Klimaanlage übertragen werden soll (in Sekunden).

- **Enable use of +/--object for setpoint (Verwendung des +/- Objekts für die Solltemperatur aktivieren)**

Wählen Sie aus, ob Sie den Datapoint DPT 1.007 (0=verringern) oder DTP 1.008 (0=erhöhen) verwenden möchten.

<b>Objekt Nr.</b>	<b>28: Control Setpoint Temperature +/- (Steuerung der Solltemperatur +/-)</b>	
<b>Beschreibung</b>	Erlaubt das Erhöhen und Verringern der Solltemperatur der Klimaanlage in 1 C-Schritten.	
<b>Werte</b>	0 → Decrease (Verringerung)	1 → Increase (Erhöhen)
	1 → Increase (Erhöhen)	0 → Decrease (Verringerung)
<b>Art des Zugriffs auf den Bus</b>	Schreiben	
<b>Identifikation Datapoint</b>	1.007 (DPT_Step)	1.008 (DPT_UpDown)

- **Enable limits on Control\_Setpoint obj (Objekt zur Begrenzung der Solltemperatur aktivieren)**

Wählen Sie die minimale und maximale Solltemperatur aus, die in der Klimaanlage eingestellt werden kann (in 1°C-Schritten).

<b>Objekt Nr.</b>	<b>30: Control Setpoint limitation (Steuerung der Begrenzung der Solltemperatur)</b>	
<b>Beschreibung</b>	Ermöglicht die Aktivierung der Funktion zur Begrenzung der festgelegten Solltemperatur der Klimaanlage.	
<b>Werte</b>	0 → Disable (Deaktivieren).	1 → Enable (Aktivieren)
<b>Art des Zugriffs auf den Bus</b>	Schreiben	
<b>Identifikation Datapoint</b>	DTP_Switch	

- **Ambient temperatura is provided from KNX (Von KNX vorgegebene Raumtemperatur).** Aktiviert/Deaktiviert das Lesen der Raumtemperatur von einem KNX-Gerät aus.

<b>Objekt Nr.</b>	<b>29: Control Ambient Temperature (Steuerung der Raumtemperatur)</b>
<b>Beschreibung</b>	Schreibt die von einem KNX-Gerät gemessene Raumtemperatur in das Innengerät.
<b>Werte</b>	(°C)
<b>Art des Zugriffs auf den Bus</b>	Schreiben
<b>Identifikation Datapoint</b>	9.001 (DTP_Value_Temp)

### Timeouts configuration (Konfiguration der Wartezeiten)

- **Enable use of Open window (Verwendung von Fenster öffnen aktivieren).** Wenn Sie Ja auswählen, wird das Objekt 32 aktiviert.
  - **AC window Timeout (Wartezeit Fenster AC) (min).** Wählen Sie die Zeit aus, nach der sich die Klimaanlage ausschaltet, nachdem sie die Information erhalten hat, dass das Fenster geöffnet wurde (0) (0 bis 255 Minuten). Wenn das Fenster während dieser Zeit geschlossen wird (1), wird der Timer deaktiviert.
  - **Disallow On/Off operation when timeout is elapsed (Ein- und Ausschalten nicht zulassen, wenn die Wartezeit für die Abschaltung abgelaufen ist).** Wählen Sie aus, ob die Klimaanlage ein- und ausgeschaltet werden soll, wenn die ausgewählte Wartezeit abgelaufen ist.

<b>Objekt Nr.</b>	<b>32: Control Window Contact Status</b>
<b>Beschreibung</b>	Zeigt den Status des Fensterkontakts an.
<b>Werte</b>	0 → Open (Offen)                      1 → Closed (Geschlossen)
<b>Art des Zugriffs auf den Bus</b>	Schreiben
<b>Identifikation Datapoint</b>	1.009 (DPT_OpenClose)

- **Enable use of Switch off timeout function (Funktion der Wartezeit für die Abschaltung aktivieren).** Wenn Sie Ja auswählen, wird das Objekt 33 aktiviert.
  - **AC switch-off timeout (Wartezeit Abschaltung) (min).** Wählen Sie die Zeit aus, nach der sich die Klimaanlage ausschaltet, nachdem der Switch aktiviert wurde (1) (0 bis 255 Minuten). Wenn während dieser Zeit der Switch deaktiviert wird (0), wird die Zeitschaltuhr ausgeschaltet.
  - **Disallow On/Off operation when timeout is elapsed (Ein- und Ausschalten nicht zulassen, wenn die Wartezeit für die Abschaltung abgelaufen ist).** Wählen Sie aus, ob die Klimaanlage ein- und ausgeschaltet werden soll, wenn die ausgewählte Wartezeit abgelaufen ist.

<b>Objekt Nr.</b>	<b>33: Control Switch Off timeout (Steuerung der Wartezeit für die Abschaltung)</b>
<b>Beschreibung</b>	Ermöglicht die Aktivierung einer Zeitschaltuhr für die Abschaltung der Klimaanlage.
<b>Werte</b>	0 → Stop (Stoppen)                      1 → Start (Starten)
<b>Art des Zugriffs auf den Bus</b>	Schreiben
<b>Identifikation Datapoint</b>	1.010 (DPT_Start)

- **Enable use of Occupancy Window (Verwendung der Belegt-Funktion aktivieren).** Wenn Sie Ja auswählen, wird das Objekt 34 aktiviert.
  - **Timeout to applied actions (Wartezeit für die Durchführung von Aktionen) (min).** Wählen Sie die Zeit aus, nach der die Klimaanlage die ausgewählte Aktion durchführt, nachdem sie die Information erhalten hat, dass der Kontakt aktiviert wurde (1) (0 bis 255 Minuten). Wenn während dieser Zeit der Kontakt deaktiviert wird (0), wird die Zeitschaltuhr ausgeschaltet.
  - **Action after timeout elapsed (Aktion nach Wartezeit).** Wählen Sie die Aktion aus, die nach Ablauf der Wartezeit durchgeführt werden soll: Die Klimaanlage ausschalten oder einen unbelegten Modus senden (die Solltemperatur ändert sich um jeweils 1°C pro eingestelltem Zeitintervall bis zu insgesamt 3°C und endet mit dem Ausschalten des Gerätes).
  - **Disallow On/Off operation when not occupied (Ein- und Ausschalten nicht zulassen, wenn die Wartezeit für die Abschaltung abgelaufen ist).** Wählen Sie aus, ob die Klimaanlage ein- und ausgeschaltet werden soll, wenn die ausgewählte Wartezeit abgelaufen ist.

<b>Objekt Nr.</b>	<b>34: Control Occupancy (Steuerung belegt)</b>
<b>Beschreibung</b>	Ermöglicht die Aktivierung der Funktion Nicht belegt zum Ausschalten oder Ändern des Modus Nicht belegt der Klimaanlage.
<b>Werte</b>	0 → Not occupied (Nicht belegt) 1 → Occupied (Belegt)
<b>Art des Zugriffs auf den Bus</b>	Schreiben
<b>Identifikation Datapoint</b>	1.018 (DPT_Occupancy)

- **Enable use of Sleep function (Sleep-Funktion aktivieren).** Wenn Sie Ja auswählen, wird das Objekt 35 aktiviert.
  - **Sleep function switch-off timeout (Wartezeit für die Abschaltung der Sleep-Funktion) (Min).** Wählen Sie die Zeit aus, nach der sich die Klimaanlage ausschaltet, nachdem der Switch aktiviert wurde (0) (0 bis 255 Minuten). Wenn während dieser Zeit der Switch deaktiviert wird (1), wird die Zeitschaltuhr ausgeschaltet.

<b>Objekt Nr.</b>	<b>35: Control timeout Sleep (Zeitsteuerung im Sleep-Modus)</b>
<b>Beschreibung</b>	Ermöglicht die Aktivierung einer Zeitschaltuhr für die Abschaltung der Klimaanlage.
<b>Werte</b>	0 → Stop (Stoppen) 1 → Start (Starten)
<b>Art des Zugriffs auf den Bus</b>	Schreiben
<b>Identifikation Datapoint</b>	1.010 (DPT_Start)

#### **Scene configuration (Szenen Konfigurationen)**

- **Enable use of scenes (Verwendung von Szenen aktivieren)**

<b>Objekt Nr.</b>	<b>37: Control save / scene (Szenen speichern/ausführen)</b>
<b>Beschreibung</b>	Ermöglicht das Speichern oder Ausführen von Szenen, bei Änderung des Objektwertes ändert sich auch die Szenenfunktion und -anzahl.
<b>Werte</b>	0..4 → Exe Scene 1 to 5 (Szene 1 bis 5 ausführe) 128...132 → Save Scene 1 to 5 (Szene 1 bis 5 speichern)
<b>Art des Zugriffs auf den Bus</b>	Schreiben
<b>Identifikation Datapoint</b>	18.001 (DPT_SceneControl)

<b>Objekt Nr.</b>	<b>86: Status Current Scene (Status der aktuelle Szene)</b>
<b>Beschreibung</b>	Zeigt die Szene an, die gerade ausgeführt wird.
<b>Werte</b>	0..4 → 1 to 5 (1 bis 5) 63 → No scene (Keine Szene)
<b>Art des Zugriffs auf den Bus</b>	Lesen
<b>Identifikation Datapoint</b>	17.001 (DPT_SceneNumber)

- **Enable use of bit object for storing scenes (Verwendung von Bit-Objekten zum Speichern von Szenen aktivieren)** (hierzu muss der Parameter „Verwendung von Szenen aktivieren“ aktiviert sein)

<b>Objekt Nr.</b>	<b>38: Control Save Scene 1 (Szene 1 speichern)</b>
<b>Beschreibung</b>	Speichert die Konfiguration der Klimaanlage als Szene 1.
<b>Werte</b>	1 → Store Scene 1 (Speichern scene 1)
<b>Art des Zugriffs auf den Bus</b>	Schreiben
<b>Identifikation Datapoint</b>	1.002 (DPT_Bool)

<b>Objekt Nr.</b>	<b>39: Control Save Scene 2 (Szene 2 speichern)</b>
<b>Beschreibung</b>	Speichert die Konfiguration der Klimaanlage als Szene 2.
<b>Werte</b>	1 → Store Scene 2 (Speichern scene 2)
<b>Art des Zugriffs auf den Bus</b>	Schreiben
<b>Identifikation Datapoint</b>	1.002 (DPT_Bool)

<b>Objekt Nr.</b>	<b>40: Control Save Scene 3 (Szene 3 speichern)</b>
<b>Beschreibung</b>	Speichert die Konfiguration der Klimaanlage als Szene 3.
<b>Werte</b>	1 → Store Scene 3 (Speichern scene 3)
<b>Art des Zugriffs auf den Bus</b>	Schreiben
<b>Identifikation Datapoint</b>	1.002 (DPT_Bool)

<b>Objekt Nr.</b>	<b>41: Control Save Scene 4 (Szene 4 speichern)</b>
<b>Beschreibung</b>	Speichert die Konfiguration der Klimaanlage als Szene 4.
<b>Werte</b>	1 → Store Scene 4 (Speichern scene 4)
<b>Art des Zugriffs auf den Bus</b>	Schreiben
<b>Identifikation Datapoint</b>	1.002 (DPT_Bool)

<b>Objekt Nr.</b>	<b>42: Control Save Scene 5 (Szene 5 speichern)</b>
<b>Beschreibung</b>	Speichert die Konfiguration der Klimaanlage als Szene 5.
<b>Werte</b>	1 → Store Scene 5 (Speichern scene 5)
<b>Art des Zugriffs auf den Bus</b>	Schreiben
<b>Identifikation Datapoint</b>	1.002 (DPT_Bool)

- **Enable use of bit object for scene execution (Verwendung von Bit-Objekten zum Ausführen von Szenen aktivieren)** (*hierzu muss der Parameter „Verwendung von Szenen aktivieren“ aktiviert sein*)

<b>Objekt Nr.</b>	<b>43: Execute Scene 1 (Szene 1 ausführen)</b>
<b>Beschreibung</b>	Führt die Szene 1 aus.
<b>Werte</b>	1 → Execute Scene 1 (Ausführen scene 1)
<b>Art des Zugriffs auf den Bus</b>	Schreiben
<b>Identifikation Datapoint</b>	1.002 (DPT_Bool)

<b>Objekt Nr.</b>	<b>44: Execute Scene 2 (Szene 2 ausführen)</b>
<b>Beschreibung</b>	Führt die Szene 2 aus.
<b>Werte</b>	1 → Execute Scene 2 (Ausführen scene 2)
<b>Art des Zugriffs auf den Bus</b>	Schreiben
<b>Identifikation Datapoint</b>	1.002 (DPT_Bool)

<b>Objekt Nr.</b>	<b>45: Execute Scene 3 (Szene 3 ausführen)</b>
<b>Beschreibung</b>	Führt die Szene 3 aus.
<b>Werte</b>	1 → Execute Scene 3 (Ausführen scene 3)
<b>Art des Zugriffs auf den Bus</b>	Schreiben
<b>Identifikation Datapoint</b>	1.002 (DPT_Bool)

<b>Objekt Nr.</b>	<b>46: Execute Scene 4 (Szene 4 ausführen)</b>
<b>Beschreibung</b>	Führt die Szene 4 aus.
<b>Werte</b>	1 → Execute Scene 4 (Ausführen scene 4)
<b>Art des Zugriffs auf den Bus</b>	Schreiben
<b>Identifikation Datapoint</b>	1.002 (DPT_Bool)

<b>Objekt Nr.</b>	<b>47: Execute Scene 5 (Szene 5 ausführen)</b>
<b>Beschreibung</b>	Führt die Szene 5 aus.
<b>Werte</b>	1 → Execute Scene 5 (Ausführen scene 5)
<b>Art des Zugriffs auf den Bus</b>	Schreiben
<b>Identifikation Datapoint</b>	1.002 (DPT_Bool)

#### **Scene (Szene) 1 / 2 / 3 / 4** (hierzu muss der Parameter „Enable use of scenes“ aktiviert sein)

Wählen Sie die ID der Szene aus (verfügbare Werte von 0 bis 63). Wenn Sie jede Szene über ETS konfigurieren möchten, aktivieren Sie den Parameter „Preset System“ und konfigurieren Sie die Werte der einzelnen Parameter der Klimaanlage wie gewünscht:

- **Value for On-Off (Wert für Ein/Aus):** Wählen Sie aus, ob Sie die Klimaanlage ein-/ ausschalten möchten oder ob Sie keine Aktion durchführen möchten.
- **Value for mode (Wert für Modus):** Wählen Sie aus, ob Sie den Betriebsmodus der Klimaanlage ändern möchten oder ob Sie keine Aktion durchführen möchten.
- **Value for fan speed (Wert für die Ventilator Drehzahl):** Wählen Sie aus, ob Sie die Ventilator Drehzahl der Klimaanlage ändern möchten oder ob Sie keine Aktion durchführen möchten.
- **Value vanes U-D (Lamellenwert):** Wählen Sie aus, ob Sie die Position der Lamellen der Klimaanlage ändern möchten oder ob Sie keine Aktion durchführen möchten.
- **Value for Setpoint (Wert für Solltemperatur):** Wählen Sie, ob Sie die Solltemperatur der Klimaanlage ändern möchten (16-30°C) oder ob Sie keine Aktion durchführen möchten.

#### **Inputs configuration (Konfiguration von Eingängen)**

Aktivieren Sie die Verwendung der Digitaleingänge des Aidoo KNX:

- Input 1 ([Digitaleingang 1](#)): Kommunikationsobjekte 87 und 88.
- Input 2 ([Digitaleingang 2](#)): Kommunikationsobjekte 89 und 90.
- Input 3 ([Digitaleingang 3](#)): Kommunikationsobjekte 91 und 92.

Je nach Konfiguration der einzelnen Eingänge verhält sich jedes Objekt unterschiedlich.

## Verfügbare Parameter für die Konfiguration der einzelnen Digitaleingänge:

- **Contact type (Kontakttyp).** Definieren Sie die Kontaktlogik als normal offen oder geschlossen.
- **Debounce time (Entprellzeit).** Wählen Sie die Entprellzeit (in Millisekunden) dieses Kontakts aus, um eine Änderung an dieser zu berücksichtigen.
- **Disabling input object (Deaktiviert-Funktion).** Wählen Sie aus, ob Sie das Objekt aktivieren möchten, welches bei Bedarf die Deaktivierung des Eingangs ermöglicht ([Kommunikationsobjekte 48, 49 und 50](#)). Wenn ja, wählen Sie aus, ob Sie den Datapoint DPT 1.002 (0=Falsch) oder DTP 1.003 (0=Deaktivieren) verwenden möchten.
- **Function (Funktion).** Wählen Sie die Funktion des Digitaleingangs des Aidoo KNX aus:
  - **Switching (Umschalten).**
    - **Send telegram after bus recovery (Telegramm nach Buswiederkehr senden).** Wählen Sie die Aktion aus, die an diesem Digitaleingang nach einer Buswiederkehr (nach einem Stromausfall) durchgeführt werden soll: keine Aktion, Aus (0), Ein (1) oder aktueller Status.
      - ✓ **Sending delay after bus recovery (Sendeverzögerung nach Buswiederkehr).** Wenn Sie eine Aktion auswählen, geben Sie die Verzögerungszeit für das Senden dieses Telegramms (in Sekunden) an.
    - **Value on raising Edge (contact activated) (Wert an steigender Flanke (Kontakt aktiviert)).** Wählen Sie die Aktion aus, die an das zugehörige Kommunikationsobjekt gesendet werden soll, wenn es eine steigende Flanke erzeugt (Eingang aktiviert): keine Aktion, Aus (0), Ein (1) oder umschalten.
    - **Value on falling Edge (Contact deactivated) (Wert bei fallender Flanke (Kontakt deaktiviert)).** Wählen Sie die Aktion aus, die an das zugehörige Kommunikationsobjekt gesendet werden soll, wenn es eine fallende Flanke erzeugt (Eingang deaktiviert): keine Aktion, Aus (0), Ein (1) oder umschalten.
    - **Cyclical sending (Zyklischer Versand).** Wählen Sie aus, ob je nach Zustand des Digitaleingangs ein zyklischer Versand erfolgen soll: nie, immer, wenn der Ausgangswert „Ausgeschaltet“ ist oder wenn der Ausgangswert „Eingeschaltet“ ist.
      - ✓ **Period for cyclical sending (Zeitraum für zyklischen Versand (s)).** Wenn Sie einen zyklischen Versand wählen, geben Sie an, wie oft (in Sekunden) dieser Zyklus stattfinden soll.
  - **Dimming (Regulierung).**
    - **Send telegram after bus recovery (Telegramm nach Buswiederkehr senden).** Wählen Sie die Aktion aus, die an diesem Digitaleingang nach einer Buswiederkehr (nach einem Stromausfall) durchgeführt werden soll: keine Aktion, Aus (0) oder Ein (1).
      - ✓ **Sending delay after bus recovery (Sendeverzögerung nach Buswiederkehr).** Wenn Sie eine Aktion auswählen, geben Sie die Verzögerungszeit für das Senden dieses Telegramms (in Sekunden) an.
    - **Mode for short (long) operation (Kurze (lange) Betriebsart).** Wählen Sie die Aktion für einen Kurzzeitbetrieb aus zum Versand bei steigender Flanke (Eingang aktiviert): Umschalten, Aus/Verringern (0) oder Ein/Erhöhen (1). Bei längerem Drücken wird ein Aufwärts- oder Abwärtsschritt durchgeführt.
    - **Increasing step (Aufwärtsschritt).** Wählen Sie den Prozentsatz des Aufwärtsschritts aus, der bei einem Langzeitbetrieb gesendet werden soll.
    - **Decreasing step (Abwärtsschritt).** Wählen Sie den Prozentsatz des Abwärtsschritts aus, der bei einem Langzeitbetrieb gesendet werden soll.
    - **Short/long operation limit (Kurz-/Langzeitbetriebsgrenze) (ms).** Definieren Sie die Zeit, die vergehen muss, damit das Objekt interpretiert, dass ein Langzeitbetrieb stattgefunden hat (in Millisekunden).

- **Cyclical sending period in long operation (0-No cyclical sending) (Versanddauer im Langzeitbetrieb (0 – Kein zyklischer Versand) (ms).** Definieren Sie die Zeit (in Sekunden), in welcher der Langzeitbetrieb durchgeführt werden soll.
  - **Shutter/blind (Jalousie).**
    - **Send telegram after bus recovery (Telegramm nach Buswiederkehr senden).** Wählen Sie die Aktion aus, die an diesem Digitaleingang nach einer Buswiederkehr (nach einem Stromausfall) durchgeführt werden soll: keine Aktion, Erhöhen (0) oder Verringern (1).
      - ✓ **Sending delay after bus recovery (Sendeverzögerung nach Buswiederkehr).** Wenn Sie eine Aktion auswählen, geben Sie die Verzögerungszeit für das Senden dieses Telegramms (in Sekunden) an.
    - **Operation (Betrieb).** Wählen Sie die Aktion, die bei steigender Flanke gesendet wird (Eingang aktiviert): erhöhen (0), verringern (1) oder umschalten.
    - **Method (Methode).** Wählen Sie die Betriebsart für die Jalousie aus: Schritt-Bewegen-Schritt oder Bewegen-Schritt.
      - ✓ **Step-Move-Step (Schritt-Bewegen-Schritt).** Bei steigender Flanke (Eingang aktiviert) wird ein Schritt-Telegramm gesendet und ein unter „Kurz-/Langzeitbetriebsgrenze (ms)“ definierter Zähler (Zähler 1) gestartet.

*Hinweis: Es wird keine Aktion durchgeführt, wenn während dieser Zeit eine fallende Flanke (Eingang deaktiviert) auftritt.*

Wird die steigende Flanke länger als in Zähler 1 definiert gehalten, wird ein Bewegungstelegramm gesendet und ein zweiter Zähler (Zähler 2) gestartet, definiert in „Lamelleneinstellzeit (ms)“. Tritt während der Zeit dieses zweiten Zählers eine fallende Flanke (Eingang deaktiviert) auf, wird ein Schritt-Telegramm gesendet.

*Hinweis: Es wird keine Aktion durchgeführt, wenn nach dieser Zeit eine fallende Flanke (Eingang deaktiviert) auftritt.*
      - ✓ **Move-Step (Bewegen-Schritt).** Bei steigender Flanke (Eingang aktiviert) wird ein Beweg-Telegramm gesendet und der Zähler 2 gestartet (Lamelleneinstellzeit (ms)). Tritt während dieser Zeit eine fallende Flanke auf (Eingang deaktiviert), wird ein Stopp-Telegramm gesendet.

*Hinweis: Es wird keine Aktion durchgeführt, wenn nach dieser Zeit eine fallende Flanke (Eingang deaktiviert) auftritt.*
    - **Short/long operation limit (Kurz-/Langzeitbetriebsgrenze) (ms).** Definieren Sie die Zeit, die zwischen einem Kurz- und einem Langzeitbetrieb (in Millisekunden) vergehen muss (Zähler 1).
    - **Vanes adjustment time (Lamelleneinstellzeit) (ms).** Definieren Sie die Zeit, die für die Einstellung der Lamellen / Bewegung der Jalousie (in Millisekunden) vergehen muss (Zähler 2).
  - **Value (Wert).**
    - **Send telegram after bus recovery (Telegramm nach Buswiederkehr senden).** Wählen Sie aus, ob Sie diesem Digitaleingang nach der Buswiederkehr (nach einem Stromausfall) eine Aktion (Festwert) senden möchten oder ob Sie keine Aktion senden möchten.
      - ✓ **Sending delay after bus recovery (Sendeverzögerung nach Buswiederkehr).** Wenn Sie auswählen, dass eine Aktion durchgeführt werden soll, geben Sie die Verzögerungszeit für das Senden dieses Telegramms (in Sekunden) an.
    - **DTP to be sent (Zu sendender DTP).** Wählen Sie die Art des zu sendenden DTPs aus:
      - ✓ DTP 5.010 (1 Byte ohne Zeichen). Werte: 0 ... 255.
      - ✓ DTP 7.001 (2 Bytes ohne Zeichen). Werte: 0 ... 655335.
      - ✓ DTP 8.001 (2 Bytes ohne Zeichen). Werte: -32767 ... 32767.
      - ✓ DTP 9.001 (Temperatur). Werte: 0 ... 255.
      - ✓ DTP 12.001 (4 Bytes ohne Zeichen). Werte: 0 ... 4294967295.



- **Value on raising edge (when contact activated) (Wert bei steigender Flanke (Kontakt aktiviert)).** Definieren Sie den Wert, der nach der Kontaktaktivierung gesendet werden soll.
- **Scene (internal) (Szene (intern)).** Aktiviert eine Szene durch Aktivieren des konfigurierten Digitaleingangs.
  - **Szene bei aktiviertem Kontakt.** Wählen Sie die Szene aus, die bei aktiviertem Digitaleingang aktiviert wird.
- **Occupancy (internal) (Belegt (intern)).** Wechselt in den Belegt-Modus, wenn der konfigurierte Digitaleingang aktiviert wird.
- **Window (internal) (Fenster (intern)).** Aktiviert die Fensterkontakt-Zeitschaltuhr, wenn dieser Digitaleingang aktiviert wird.

**Kommunikationsobjekte:**

- **Status der Digitaleingänge**

Input 1 (Digitaleingang I1)

Objekt Nr.	87: Status In1 (Status Digitaleingang I1)		
	Switching	Dimmind On/Off	Blind step
Beschreibung	Zeigt den Status des Digitaleingangs I1 des Aidoo KXN an.		
Werte	0 → Off (Aus)	0 → Off (Aus)	0 → Up (Erhöhen)
	1 → On (Ein)	1 → On (Ein)	1 → Down (Verringern)
Art des Zugriffs auf den Bus	Lesen		
Identifikation Datapoint	1.001 (DTP_Switch)	1.001 (DTP_Switch)	1.007 (DTP_UpDown)

Objekt Nr.	88: Status In1 (Status Digitaleingang I1)		
	Value	Dimming step	Blind move
Beschreibung	Zeigt den erzeugten Wert entsprechend dem definierten Eingangsverhalten an.		
Werte	0 ... 255	Schritt Regelung	
	0 ... 655335		0→Up (Erhöhen)
	-32767 ... 32767		1→Down (Verringern)
	0 ... 255		
	0 ... 4294967295		
Art des Zugriffs auf den Bus	Lesen		
Identifikation Datapoint	5.010 (DTP_Value_1_Ucount)	3.007 (DTP_Control_Dimm.)	1.008 (DTP_UpDown)
	7.001 (DTP_Value_2_Ucount)		
	8.001 (DTP_Value_2_Ucount)		
	9.001 (DTP_Value_Temp)		
	12.001 (DTP_Value_4_Ucount)		

Input 2 (Digitaleingang I2)

Objekt Nr.	89: Status In2 (Status Digitaleingang I2)		
	Switching	Dimmind On/Off	Blind step
Beschreibung	Zeigt den Status des Digitaleingangs I2 des Aidoo KXN an.		
Werte	0 → Off (Aus)	0 → Off (Aus)	0 → Up (Erhöhen)
	1 → On (Ein)	1 → On (Ein)	1 → Down (Verringern)
Art des Zugriffs auf den Bus	Lesen		
Identifikation Datapoint	1.001 (DTP_Switch)	1.001 (DTP_Switch)	1.007 (DTP_UpDown)

Objekt Nr.	90: Status In2 (Status Digitaleingang I2)		
	Value	Dimming step	Blind move
Beschreibung	Zeigt den erzeugten Wert entsprechend dem definierten Eingangsverhalten an.		
Werte	0 ... 255	Schritt Regelung	
	0 ... 655335		0→Up (Erhöhen)
	-32767 ... 32767		1→Down (Verringern)
	0 ... 255		
	0 ... 4294967295		
Art des Zugriffs auf den Bus	Lesen		
Identifikation Datapoint	5.010 (DTP_Value_1_Ucount)		
	7.001 (DTP_Value_2_Ucount)	3.007 (DTP_Control_Dimm.)	1.008 (DTP_UpDown)
	8.001 (DTP_Value_2_Ucount)		
	9.001 (DTP_Value_Temp)		
	12.001 (DTP_Value_4_Ucount)		

Input 3 (Digitaleingang I3)

Objekt Nr.	91: Status In3 (Status Digitaleingang I3)		
	Switching	Dimmind On/Off	Blind step
Beschreibung	Zeigt den Status des Digitaleingangs I3 des Aidoo KXN an.		
Werte	0 → Off (Aus)	0 → Off (Aus)	0 → Up (Erhöhen)
	1 → On (Ein)	1 → On (Ein)	1 → Down (Verringern)
Art des Zugriffs auf den Bus	Lesen		
Identifikation Datapoint	1.001 (DTP_Switch)	1.001 (DTP_Switch)	1.007 (DTP_UpDown)

Objekt Nr.	<b>92: Status In3 (Status Digitaleingang I3)</b>		
	Value	Dimming step	Blind move
Beschreibung	Zeigt den erzeugten Wert entsprechend dem definierten Eingangsverhalten an.		
Werte	0 ... 255	Schritt Regelung	
	0 ... 655335		0 → Up (Erhöhen)
	-32767 ... 32767		1 → Down (Verringern)
	0 ... 255		
	0 ... 4294967295		
Art des Zugriffs auf den Bus	Lesen		
Identifikation Datapoint	5.010 (DTP_Value_1_Ucount)	3.007 (DTP_Control_Dimm.)	1.008 (DTP_UpDown)
	7.001 (DTP_Value_2_Ucount)		
	8.001 (DTP_Value_2_Ucount)		
	9.001 (DTP_Value_Temp)		
	12.001 (DTP_Value_4_Ucount)		

- **Digitaleingänge deaktivieren**

Objekt Nr.	<b>48: Control Disable Input 1 (Deaktivieren Digitaleingang I1)</b>		
Beschreibung	Ermöglicht die Deaktivierung der Verwendung des Eingangs 1 des Aidoo KNX.		
Werte	0 → False (Falsch)	0 → Disable (Deaktiviert)	
	1 → True (Wahr)	1 → Enable (Ermächtigte)	
Art des Zugriffs auf den Bus	Lesen		
Identifikation Datapoint	1.002 (DPT_Bool)	1.003 (DTP_Enable)	

Objekt Nr.	<b>49: Control Disable Input 2 (Deaktivieren Digitaleingang I2)</b>		
Beschreibung	Ermöglicht die Deaktivierung der Verwendung des Eingangs 2 des Aidoo KNX.		
Werte	0 → False (Falsch)	0 → Disable (Deaktiviert)	
	1 → True (Wahr)	1 → Enable (Ermächtigte)	
Art des Zugriffs auf den Bus	Lesen		
Identifikation Datapoint	1.002 (DPT_Bool)	1.003 (DTP_Enable)	

<b>Objekt Nr.</b>	<b>50: Control Disable Input 3 (Deaktivieren Digitaleingang I3)</b>	
<b>Beschreibung</b>	Ermöglicht die Deaktivierung der Verwendung des Eingangs 3 des Aidoo KNX.	
<b>Werte</b>	0 → False (Falsch) 1 → True (Wahr)	0 → Disable (Deaktiviert) 1 → Enable (Ermächtigte)
<b>Art des Zugriffs auf den Bus</b>	Lesen	
<b>Identifikation Datapoint</b>	1.002 (DPT_Bool)	1.003 (DPT_Enable)

## ANHÄNGE

### VERZEICHNIS DER KOMMUNIKATIONSOBJEKTE

Objekt Nr.	heißt.	Werte	Flags	Datapoint	
1	Control On/Off	0 – Off 1 – On	W	DPT_Switch	1.001
2	Control Mode	0 – Auto 1 – Heat 3 – Cool 9 – Fan 14 – Dry	W	DPT_HVACContrMode	20.105
3	Control Mode Cool/Heat	0 – Cool 1 – Heat	W	DPT_Heat/Cool	1.100
4	Control Mode Cool & On	0% – Off 0.1%–100% – On + Cool	W	DPT_Scaling	5.001
5	Control Mode Heat & On	0% – Off 0.1%–100% – On + Heat	W	DPT_Scaling	5.001
6	Control Mode Auto	1 – Auto	W	DPT_Bool	1.002
7	Control Mode Heat	1 – Heat	W	DPT_Bool	1.002
8	Control Mode Cool	1 – Cool	W	DPT_Bool	1.002
9	Control Mode Fan	1 – Fan	W	DPT_Bool	1.002
10	Control Mode Dry	1 – Dry	W	DPT_Bool	1.002
11	Control Mode +/-	0 – Decrease 1 – Increase	W	DPT_Step	1.007
		0 – Up 1 – Down	W	DPT_UpDown	1.008
12	Control Fan Speed / 3 Speeds	0%–49% – Speed 1 50%–82% – Speed 2 83%–100% – Speed 3	W	DPT_Scaling	5.001
		1 – Speed 1 2 – Speed 2 3 – Speed 3	W	DPT_Enumerated	5.010
13	Control Fan Speed Man/Auto	1 – Auto	W	DPT_Bool	1.002
14	Control Fan Speed 1	1 – Set Fan Speed 1	W	DPT_Bool	1.002
15	Control Fan Speed 2	1 – Set Fan Speed 2	W	DPT_Bool	1.002
16	Control Fan Speed 3	1 – Set Fan Speed 3	W	DPT_Bool	1.002
17	Control Fan Speed +/-	0 – Decrease 1 – Increase	W	DPT_Step	1.007
		0 – Up 1 – Down	W	DPT_UpDown	1.008
18	Control Vanes U-D / 5 pos	0...29% – Position 1 30...49% – Position 2 50...69% – Position 3 70...89% – Position 4	W	DPT_Scaling	5.001

		90...100% – Position 5 1 – Position 1 2 – Position 2 3 – Position 3 4 – Position 4 5 – Position 5	W	DPT_Enumerated	5.010
19	Control Vanes U-D Standby	0 – Off 1 – Standby	W	DPT_Bool	1.002
20	Control Vanes U-D Pos1	1 – Set Position 1	W	DPT_Bool	1.002
21	Control Vanes U-D Pos2	1 – Set Position 2	W	DPT_Bool	1.002
22	Control Vanes U-D Pos3	1 – Set Position 3	W	DPT_Bool	1.002
23	Control Vanes U-D Pos4	1 – Set Position 4	W	DPT_Bool	1.002
24	Control Vanes U-D Pos5	1 – Set Position 5	W	DPT_Bool	1.002
25	Control Vanes U-D Swing	0 – Off; 1 – Swing	W	DPT_Bool	1.002
26	Control Vanes U-D +/-	0 – Decrease 1 – Increase	W	DPT_Step	1.007
		0 – Up 1 – Down	W	DPT_UpDown	1.008
27	Control Setpoint Temperature	(°C)	W	DPT_Value_Temp	9.001
28	Control Setpoint Temp +/-	0 – Decrease 1 – Increase	W	DPT_Step	1.007
		0 – Up 1 – Down	W	DPT_UpDown	1.008
29	Control Ambient Temperature	(°C)	W	DPT_Value_Temp	9.001
30	Control Setpoint Limitation	0 – Disable 1 – Enable	W	DPT_Switch	
31	Control Reset Filter	1 – Reset filter	W	DPT_Reset	1.015
32	Control Window Contact Status	0 – Open 1 – Closed	W	DPT_OpenClose	1.009
33	Control Switch Off Timeout	0 – Stop 1 – Start	W	DPT_Start	1.010
34	Control Occupancy	0 – Not Occupied 1 – Occupied	W	DPT_Occupancy	1.018
35	Control Sleep Timeout	0 – Stop 1 – Start	W	DPT_Start	1.010
36	Control Lock Control Objects	0 – Unlocked 1 – Locked	W	DPT_Bool	1.002
37	Control Save/Exec Scene	0...4 – Exec. Scene 1 to 5 128...132 – Save Scene 1 to 5	W	DPT_SceneControl	18.001
38	Control Store Scene1	1 – Store Scene	W	DPT_Bool	1.002
39	Control Store Scene2	1 – Store Scene	W	DPT_Bool	1.002
40	Control Store Scene3	1 – Store Scene	W	DPT_Bool	1.002
41	Control Store Scene4	1 – Store Scene	W	DPT_Bool	1.002
42	Control Store Scene5	1 – Store Scene	W	DPT_Bool	1.002
43	Control Execute Scene1	1 – Execute Scene	W	DPT_Bool	1.002
44	Control Execute Scene2	1 – Execute Scene	W	DPT_Bool	1.002
45	Control Execute Scene3	1 – Execute Scene	W	DPT_Bool	1.002
46	Control Execute Scene4	1 – Execute Scene	W	DPT_Bool	1.002
47	Control Execute Scene5	1 – Execute Scene	W	DPT_Bool	1.002
48	Control Disable Input 1	0 – False 1 – True	W	DPT_Bool	1.002
		0 – Disable 1 – Enable	W	DPT_Enable	1.003
49	Control Disable Input 2	0 – False 1 – True	W	DPT_Bool	1.002

		0 – Disable 1 – Enable	W	DPT_Enable	1.003
50	Control Disable Input 3	0 – False 1 – True	W	DPT_Bool	1.002
		0 – Disable 1 – Enable	W	DPT_Enable	1.003
51	Status On/Off	0 – Off 1 – On	R	DPT_Switch	1.001

52	Status Mode	0 – Auto 1 – Heat 3 – Cool 9 – Fan 14 – Dry	R	DPT_HVACContrMode	20.105
53	Status Mode Cool/Heat	0 – Cool 1 – Heat	R	DPT_Heat/Cool	1.100
54	Status Mode Auto	1 – Auto	R	DPT_Bool	1.002
55	Status Mode Heat	1 – Heat	R	DPT_Bool	1.002
56	Status Mode Cool	1 – Cool	R	DPT_Bool	1.002
57	Status Mode Fan	1 – Fan	R	DPT_Bool	1.002
58	Status Mode Dry	1 – Dry	R	DPT_Bool	1.002
59	Status Mode Text	ASCII String	R	DPT_String_8859_1	16.001
60	Status Fan Speed / 3 Speeds	33% – Speed 1 67% – Speed 2 100% – Speed 3	R	DPT_Scaling	5.001
		1 – Speed 1 2 – Speed 2 3 – Speed 3	R	DPT_Enumerated	5.010
61	Status Fan Speed Manual/Auto	1 – Auto	R	DPT_Bool	1.002
62	Status Fan Speed 1	1 – Fan is in speed 1	R	DPT_Bool	1.002
63	Status Fan Speed 2	1 – Fan is in speed 2	R	DPT_Bool	1.002
64	Status Fan Speed 3	1 – Fan is in Speed 3	R	DPT_Bool	1.002
65	Status Fan Speed Text	ASCII String	R	DPT_String_8859_1	16.001
66	Status Vanes U-D / 5 pos	20% – Position 1 40% – Position 2 60% – Position 3 80% – Position 4 100% – Position 5	R	DPT_Scaling	5.001
		1 – Position 1 2 – Position 2 3 – Position 3 4 – Position 4 5 – Position 5	R	DPT_Enumerated	5.010
67	Status Vanes U-D Standby	0 – Off 1 – Standby	R	DPT_Bool	1.002
68	Status Vanes U-D Pos1	1 – Position 1	R	DPT_Bool	1.002
69	Status Vanes U-D Pos2	1 – Position 2	R	DPT_Bool	1.002
70	Status Vanes U-D Pos3	1 – Position 3	R	DPT_Bool	1.002
71	Status Vanes U-D Pos4	1 – Position 4	R	DPT_Bool	1.002
72	Status Vanes U-D Pos5	1 – Position 5	R	DPT_Bool	1.002
73	Status Vanes U-D Swing	0 – Off 1 – Swing	R	DPT_Bool	1.002
74	Status Vanes U-D Text	ASCII String	R	DPT_String_8859_1	16.001
75	Status AC Setpoint Temp	(°C)	R	DPT_Value_Temp	9.001
76	Status AC Return Temp	(°C)	R	DPT_Value_Temp	9.001
77	Internal probe temperature	0..99 °C	R	DPT_Value_Temp	9.001

<b>78</b>	External probe temperature	0..99 °C	R	DPT_Value_Temp	9.001
<b>79</b>	Status Filter Status	0 – No Alarm 1 – Alarm	R	DPT_Bool	1.002
<b>80</b>	Status setpoint Limitation	0 – Disable 1 – Enable	R	DPT_Switch	1.001
<b>81</b>	Status Error /Alarm	0 – No alarm 1 – Alarm	R	DPT_Alarm	1.005
<b>82</b>	Status Error text code	ASCII String	R	DPT_String_8859_1	16.001
<b>83</b>	Status Operation Hour Counter	<i>Number of operating hours</i>	R	DPT_Value_2_Ucount	13.100
<b>84</b>	Status Lock Remote Control	0 – Unlocked 1 – Locked	W	DPT_Bool	1.002
<b>85</b>	Status Lock Control Objects	0 – Unlocked 1 – Locked	W	DPT_Bool	1.002
<b>86</b>	Status Current Scene	0...4 – Scene 1 to 5 63 – No Scene	R	DPT_SceneNumber	17.001
<b>87</b>	Status In1 - Switching	0 – Off 1 – On	R	DPT_Switch	1.001
	Status In1 – Dimming On/Off	0 – Off 1 – On	R	DPT_Switch	1.001
	Status In1 –Blind Step	0 – Up 1 – Down	R	DPT_UpDown	1.007
<b>88</b>	Status In1 – Value	1 byte unsigned value	R	DPT_Value_1_Ucount	5.010
	Status In1 – Value	2 byte unsigned value	R	DPT_Value_2_Ucount	7.001
	Status In1 – Value	2 byte signed value	R	DPT_Value_2_Count	8.001
	Status In1 – Value	Temperature (°C)	R	DPT_Value_Temp	9.001
	Status In1 – Value	4 byte unsigned value	R	DPT_Value_4_Ucount	12.001
	Status In1 – Dimming Step	Dimming step	R	DPT_Control_Dimm.	3.007
<b>89</b>	Status In2 - Switching	0 – Off 1 – On	R	DPT_Switch	1.001
	Status In2 – Dimming On/Off	0 – Off 1 – On	R	DPT_Switch	1.001
	Status In2 –Blind Step	0 – Up 1 – Down	R	DPT_UpDown	1.007
<b>90</b>	Status In2 – Value	1 byte unsigned value	R	DPT_Value_1_Ucount	5.010
	Status In2 – Value	2 byte unsigned value	R	DPT_Value_2_Ucount	7.001
	Status In2 – Value	2 byte signed value	R	DPT_Value_2_Count	8.001
	Status In2 – Value	Temperature (°C)	R	DPT_Value_Temp	9.001
	Status In2 – Value	4 byte unsigned value	R	DPT_Value_4_Ucount	12.001
	Status In2 – Dimming Step	Dimming step	R	DPT_Control_Dimm.	3.007
<b>91</b>	Status In3 - Switching	0 – Off 1 – On	R	DPT_Switch	1.001
	Status In3 – Dimming On/Off	0 – Off 1 – On	R	DPT_Switch	1.001
	Status In3 –Blind Step	0 – Up 1 – Down	R	DPT_UpDown	1.007
<b>92</b>	Status In3 – Value	1 byte unsigned value	R	DPT_Value_1_Ucount	5.010
	Status In3 – Value	2 byte unsigned value	R	DPT_Value_2_Ucount	7.001
	Status In3 – Value	2 byte signed value	R	DPT_Value_2_Count	8.001
	Status In3 – Value	4 byte unsigned value	R	DPT_Value_4_Ucount	12.001

	Status In3 – Dimming Step	Dimming step	R	DPT_Control_Dimm.	3.007
	Status In3 - Blind Move	0 – Up 1 – Down	R	DPT_UpDown	1.008



**A**IRZONE



CE



MIAZA16KNXDE100