

KNX-Sensor Temperatur mit Kanal-/Luftkanalfühler, SK01-T-KTF1

Der KNX-Sensor Temperatur SK01-T-xx mit dem Fühler KTF1 dient zur Temperaturerfassung speziell für Luftströmungen in Lüftungs- und Klimakanälen. Er besitzt einen integrierten KNX-Busankoppler und benötigt keine Zusatzspannung. Der Temperaturfühler befindet sich in einem geraden Schutzrohr, welches am Gehäuse montiert ist. Das Schutzrohr ist in verschiedenen Längen 50-400mm erhältlich. Das Sensorgehäuse aus schlagzähem, glaskugelverstärktem Kunststoff mit Schnellverschlusschrauben beinhaltet die Messelektronik und die KNX-Buskomponenten. Es besitzt eine Kunststoffmanschette, mit der es luftdicht auf dem Luftkanal befestigt wird.

In der Applikationssoftware stehen verschiedene Regler (RTR, Stetig, PWM) für den Temperaturbereich zur Verfügung. Weitere Funktionen, wie Frostalarm, Grenzwertegeber für Temperaturmesswerte, Minimum/Maximum Wertspeicher und eine Nachführungsregelung sind enthalten.

Der Sensor wird mit der ETS (EIB Tool Software) und dem Applikationsprogramm projektiert. Die Regelfunktionen wie RTR, Schaltschwellen und diverse Einstellparameter werden über die ETS parametrisiert.

Einsatzgebiete:

- In Lüftungs- und Klimakanälen in der Heizungstechnik

Anwendungsgebiete:

- Erfassung der Temperatur im Lüftungsrohr
- Dezentrale Heizungsregelung für stetige KNX-Ventile oder elektrothermische Ventile
- Anzeige der gespeicherten Maximal- bzw. Minimalmesswerte auf externen Displays
- Temperaturregler mit Betriebsartenvorwahl Komfort/Standby/Nacht/Frostschutz
- Direkte Vorgabe der Sollwerte und Ausgabe der aktuellen Sollwerte über den KNX-Bus
- Verschiedene Sperroptionen der Regler

Artikel-Nr.: 30101040



SK01-T-KTF 1
KNX-Sensor mit Kanal-/
Luftkanaltemperaturfühler
PT1000, V4A 200mm

Fühler:
(Luft-) Kanalfühler Temperatur

Fühlerbeschreibung:
Temperaturfühler PT1000, hohe Langzeitstabilität

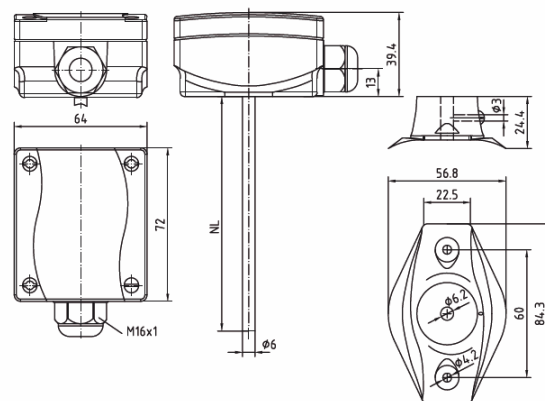
Der PT1000 Fühler befindet sich in einem Schutzrohr (Ø=6mm) aus V4A-Stahl.

Sensoreinsatz:
Der Sensor findet Anwendung im Luftkanal in der Heizungs- und Klimatechnik. Die Gehäuse sind für die Befestigung am Luftkanal geeignet und werden mit einer Kunststoffmanschette und 2 Schrauben befestigt.


Messbereich Temperatur: -30...+150°C

Umgebungstemperatur Messumformer: -20...+80°C

Schutzart: IP65



Technische Daten	SK01-T-KTF1
Messwerte:	Temperatur
Temperaturregler RTR Modi:	RTR mit Betriebsart Anheben/Absenken RTR mit relativer Sollwertverschiebung RTR mit absoluter Sollwertverschiebung
Temperaturregler Betriebsarten:	Komforttemperatur, Standbytemperatur Nachttemperatur, Frostschutztemperatur
Temperaturregler Reglerausgang:	Stetiger / Schaltender PI-Regler / Zweipunktregler mit Hysterese
Temperaturregler RTR-Anzeige:	RTR-Status Byte
Grenzwertalarm (oben/unten):	Temperatur
Minimum/Maximum Temperatur:	Gespeicherte minimale/maximale Ist-Temperatur
Frostschutz Alarm:	Unterschreiten der Frostschutztemperatur
Nachführung:	Temperatur
Einstellparameter:	Offsetanpassung, Ausgabeinvertierung
Sperr- und Resetobjekte:	Minimum/Maximum Temperatur
Sendeoptionen:	kein Senden, zyklisch Senden bei Änderung
Temperatur Fühler:	PT1000, in Schutzrohr montiert IP65
Umgebungstemperatur Messelektronikgehäuse:	Lagerung -20...+100°C, Betrieb -20...+80°C
Umgebungsfeuchtigkeit:	0...95% rH nicht kondensierend
Messwertbereich Temperatur:	-30...+150 °C
Genauigkeit Temperatur:	+/- 0,5 °C
Auflösung Temperatur:	+/- 0,01 °C
Betriebsspannung:	EIB/KNX Busspannung 24 V DC
Leistungsaufnahme ca.:	10 mA bei 24V DC
Hilfsspannung:	nicht erforderlich
Busankoppler:	integriert
Inbetriebnahme mit der ETS:	ARC_TFK.VD2 Produkt: Sensor Temperatur IP65
Anschlüsse:	EIB-2-pol Klemme (rot/schwarz)
Schutzart:	IP65
Einbauart:	Montage mit Kunststoffmanschette und 2 Schrauben auf dem Kanal
Gehäuse:	Kunststoff weiß
Abmessungen Gehäuse:	72 mm x 64 mm x 39,4 mm (B x H x T)
Hülse:	Ø=6mm, IP65
Artikelnummer:	30101037, 30101038, 30101039, 30101040, 30101041, 30101042, 30101043

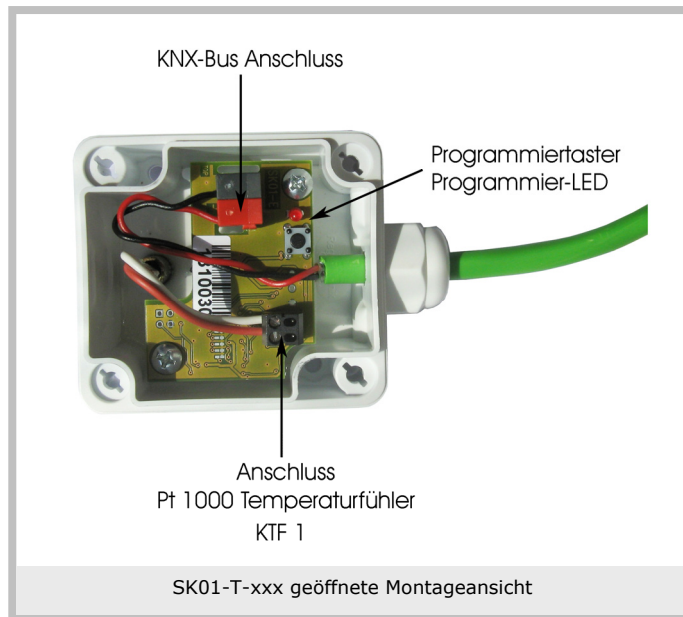
Bestellvarianten:		
KTF 1 PT1000-xx		KNX-Sensor mit Kanalfühler inkl. Montageflansch, V4A -30...+150°C
KTF 1 PT1000-50		Länge 50mm V4A Edelstahl 30101037
KTF 1 PT1000-100		Länge 100mm V4A Edelstahl 30101038
KTF 1 PT1000-150		Länge 150mm V4A Edelstahl 30101039
KTF 1 PT1000-200		Länge 200mm V4A Edelstahl 30101040
KTF 1 PT1000-250		Länge 250mm V4A Edelstahl 30101041
KTF 1 PT1000-300		Länge 300mm V4A Edelstahl 30101042
KTF 1 PT1000-400		Länge 400mm V4A Edelstahl 30101043

Inbetriebnahme:

Die Inbetriebnahme des KNX-Sensors erfolgt über die ETS (EIB Tool Software) in Verbindung mit dem zugehörigen Applikationsprogramm. Die Auslieferung erfolgt im unprogrammierten Zustand. Sämtliche Funktionen werden über die ETS parametrisiert und programmiert. Beachten Sie die zur ETS gehörigen Dokumentationen.

Montage:

Die Sensoren der Reihe SK01-T-xx sind zur Montage im Außenbereich und im feuchten Innenbereich vorgesehen. Sie erfüllen die Schutzklasse IP65. Die Montage erfolgt mit einer Kunststoffmanschette und 2 Schrauben.



Der Deckel wird durch Drehen der Befestigungsschrauben um 90° gelöst.

Führen Sie das KNX-Buskabel durch den Gehäusedurchbruch (PK-Verschraubung), nachdem der Sensor am Kanal befestigt wurde. Ziehen Sie die Busklemme vom Gerät ab. Nach Verbinden des Kabels mit der Busklemme kann diese wieder auf die Sensorbaugruppe aufgesteckt werden. Nach erfolgter Programmierung ist der Gehäusedeckel durch eine 90° Drehung der Deckelschrauben zu verschließen.

→ Achten Sie darauf, dass beim Einbau die Elektronik nicht durch Werkzeuge und Kabelenden beschädigt wird.

Verhalten bei Busspannungswiederkehr:

Alle über den KNX/EIB-Bus vorgenommenen Temperaturvorgaben bleiben erhalten. Die Temperaturwerte werden nach Spannungswiederkehr auf 0,5°C Genauigkeit gerundet. Die Regler und Ausgaben beginnen mit den aktuellen Werten. Das RTR-Modus-Byte wird auf 0 gesetzt. ETS-Parameter Einstellungen bleiben erhalten.

Programm entladen und Sensor zurücksetzen:

Ist infolge einer Fehlfunktion bei der Programmierung der Sensor nicht mehr ansprechbar, so können Sie die vorherige Projektierung mittels Drücken der Programmier-LED löschen. Halten Sie dazu die Programmier-LED gedrückt, während Sie die EIB-Busklemme anschließen und warten Sie bis die Programmier-LED aufleuchtet. Im Regelfall dauert dies ca. 5-10 Sekunden.

Impressum:

Herausgeber: Arcus-EDS GmbH, Rigaer Str. 88, 10247 Berlin

Verantwortlich für den Inhalt: Hjalmar Hevers, Reinhard Pegelow

Nachdruck, auch auszugsweise, nur mit Genehmigung der Arcus-EDS GmbH gestattet.
Alle Angaben ohne Gewähr, technische Änderungen und Preisänderungen vorbehalten.

Haftung:

Die Auswahl der Geräte und die Feststellung der Eignung der Geräte für einen bestimmten Verwendungszweck liegen allein in der Zuständigkeit des Käufers. Für diese wird keine Haftung oder Gewährleistung übernommen. Die Angaben in den Katalogen und Datenblättern stellen keine Zusicherung spezieller Eigenschaften dar, sondern ergeben sich aus Erfahrungswerten und Messungen. Haftung für Schäden, die durch fehlerhafte Bedienung/Projektierung oder Fehlfunktionen der Geräte entstehen, ist ausgeschlossen. Vielmehr hat der Betreiber/Projektierer sicher zu stellen, dass Fehlbedienungen, Fehlprojektierungen und Fehlfunktionen keine weiterführenden Schäden verursachen können.

Sicherheitsvorschriften:

Achtung! Einbau und Montage elektrischer Geräte darf nur durch eine Elektrofachkraft erfolgen. Die Einhaltung der entsprechenden Sicherheitsvorschriften des VDE, des TÜV und der zuständigen Energieversorgungsunternehmen sind vom Käufer/Betreiber der Anlage sicherzustellen. Für Mängel und Schäden, die durch unsachgemäßen Einsatz der Geräte oder durch Nichtbeachtung der Bedienungsanleitungen entstehen, wird keine Gewährleistung übernommen.

Gewährleistung:

Wir leisten Gewähr im Rahmen der gesetzlichen Bestimmungen.
Bitte nehmen Sie im Falle einer Fehlfunktion mit uns Kontakt auf und schicken Sie das Gerät mit einer Fehlerbeschreibung an unsere unten genannte Firmenadresse.

Hersteller:



Eingetragene Warenzeichen:



Das CE-Zeichen ist ein Freiverkehrszeichen, das sich ausschließlich an die Behörde wendet und keine Zusicherung von Eigenschaften beinhaltet.



Eingetragenes Warenzeichen der Konnex Association