



**BAB** TECHNOLOGIE GmbH

# **FLATTOUCH**

## Montageanleitung

Type 10.1“, 15,6“, 18,5” and 21.0“  
Artikel Nr.: 04651s, 04655s, 04659s, 4661s

Anleitungsversion I  
Stand 04/2022  
Datum: 27. April 2022

DE



**BAB TECHNOLOGIE GmbH**

Hörder Burgstraße 18  
44263 Dortmund

[info@bab-tec.de](mailto:info@bab-tec.de)

Tel.: +49 (0) 231 – 476 425 - 30  
Fax.: +49 (0) 231 – 476 425 - 59  
[www.bab-tec.de](http://www.bab-tec.de)



# INHALTSVERZEICHNIS

<b>1</b>	<b>Hinweise</b> .....	<b>5</b>
<b>2</b>	<b>Montage</b> .....	<b>6</b>
2.1	Montage mit optionalen VASE Halterung .....	7
<b>3</b>	<b>Inbetriebnahme</b> .....	<b>9</b>
3.1	FLATTOUCH Anschliessen .....	9
3.2	FLATTOUCH Einschalten - Ausschalten .....	10
<b>4</b>	<b>Anhang</b> .....	<b>11</b>
4.1	Artikelnummern und Bezeichner .....	11
4.2	Abmessungen .....	11

# ABBILDUNGSVERZEICHNIS

Abbildung 1	FLATTOUCH .....	4
Abbildung 2	Anschlüsse des FLATTOUCH (15.6") .....	9

# FLATTOUCH

Die **FLATTOUCH** Variante zeichnet sich durch minimale Aufbauhöhe, von nur **48mm (10,1“ nur 38mm)**, und einfache Montage, mittels einer Standard Monitorhalterung (VESA), aus.

Die **FLATTOUCH** werden in den **Größen 10,1“, 15,6“, 18,5“ und 21,5“** geliefert. Das Seitenverhältnis der Bildschirme ist 16:9 (16:10 beim 10.1“). Die Oberfläche der Front ist durchgehend und **IP65** (Front) geschützt.

Eine optionale Wandhalterung (**VESA75 Format**) ermöglicht die schnelle Installation auf einer Wand und durch den schlanken Edelstahlrahmen wirkt der **FLATTOUCH** damit wie ein LCD-Fernseher.

Zusammen mit dem **CONTROL T 2** wird dieses Panel zum zentralen Informationspunkt, der ganz individuell auf die jeweiligen Anforderungen angepasst werden kann.

Der **FLATTOUCH** wird mit **Windows 10 IoT Enterprise** auf einer 500 GB großen Laufwerk ausgestattet und betriebsbereit ausgeliefert.



Abbildung 1 FLATTOUCH



# 1 HINWEISE

---

## Achtung WIRKLICH wichtige Hinweise:

### Verpackung:

- Packen Sie das **FLATTOUCH** erst am Bestimmungsort aus.
- Transportieren Sie das **FLATTOUCH** nur in der Originalverpackung.
- **Versenden Sie das FLATTOUCH nur in der Originalverpackung. Aus diesem Grund empfehlen wir Ihnen die Originalverpackung aufzubewahren!**

HINWEIS: Wir weisen darauf hin, dass für Schäden bei unsachgemäßer Verpackung nicht der Transporteur, sondern der Versender haftet.

### Anschließen:

- Verwenden Sie nur das im Lieferumfang enthaltene externe Netzteil - andere Netzteile können zu Schäden am Gerät führen.
- Achten Sie auf eine ausreichende Belüftung des mitgelieferten Netzteils.

### Aufstellen:

- Achten Sie auf eine ausreichende Belüftung auf der Rückseite des Panels.
- Verdecken oder blockieren Sie nicht die Lüftungsöffnungen des Panels. Sie sind wichtig für die (Konvektions-) Kühlung des Panels!

## 2 MONTAGE

Der **FLATTOUCH** kann sehr einfach mit einen VESA75 Adapter an einer Wand montiert werden. Wir bieten eine passende Wandhalterung an, welche besonders niedrig aufbaut.

BITTE BEACHTEN SIE, DASS SIE FÜR DEN **FLATTOUCH** EINEN ZUGANG ZUR STROMVERSORGUNG (SCHNURNETZTEIL MIT SCHUKO STECKER) UND ZUM NETZWERK AM INSTALLATIONSORT BENÖTIGEN.

Die Wandhalterung besteht aus 2 Teilen. Eine Adapterplatte für die Wand und eine weitere Adapterplatte für das **FLATTOUCH**.

Bitte achten Sie darauf, dass die Halterung waagrecht montiert wird. Auf den Adapterplatten ist eine entsprechende Markierung vorhanden.

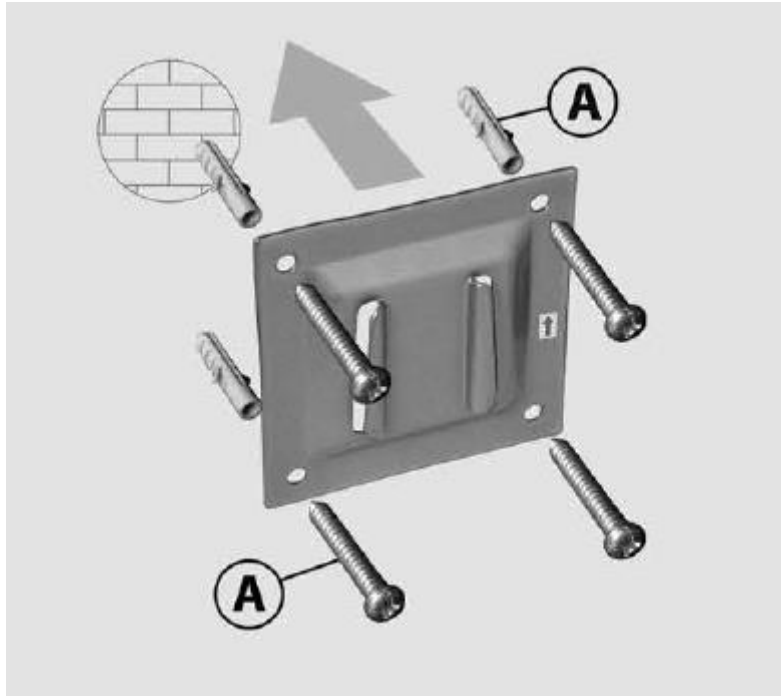
(Das Bild zeigt beide Teile, wie sie ineinander gehängt sind)





## 2.1 MONTAGE MIT OPTIONALEN VASE HALTERUNG

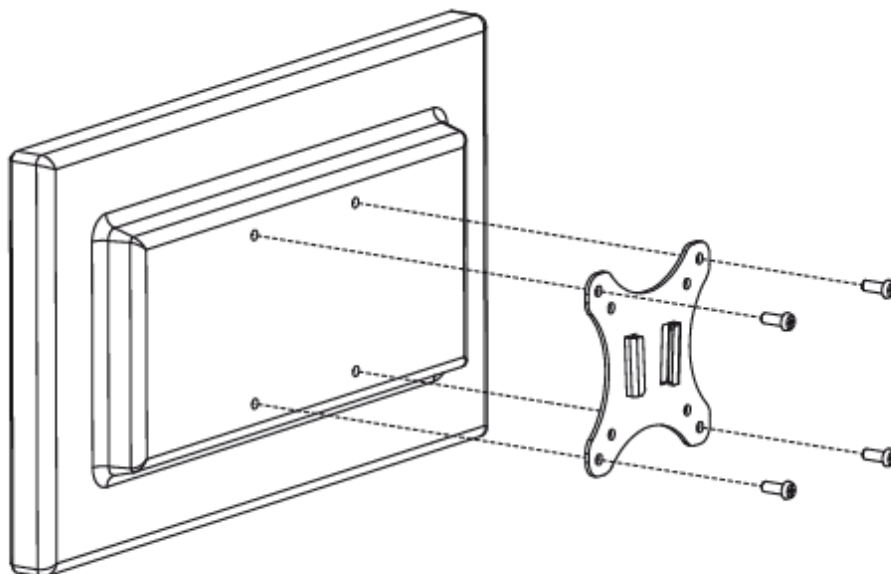
Der erste Schritt ist die Montage der Adapterplatte für die Wand. Die Adapterplatte wird mit vier Schrauben an die Wand befestigt.



### ACHTEN SIE AUF DIE RICHTIGE LAGE DER WANDHALTERUNG:

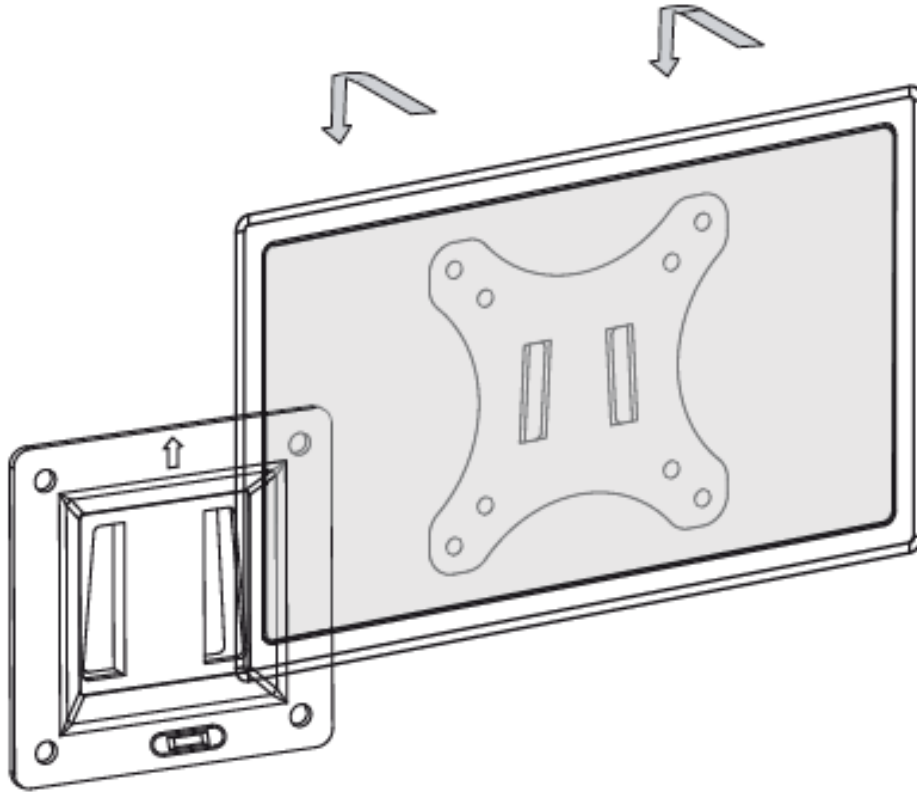
Die richtige Lage wird durch einen Pfeil markiert. Der Pfeil befindet sich auf beiden Teilen und muss nach oben zeigen.

Als nächstes wird die Adapterplatte für den **FLATTOUCH** mit den vier mitgelieferten Schrauben auf die Rückseite des **FLATTOUCH** geschraubt.



Im letzten Schritt wird das **FLATTOUCH** auf die Wandhalterung eingehängt.

Im nachfolgenden Bild sehen Sie wie die Adapterplatte vom **FLATTOUCH** auf die Adapterplatte welche auf der Wand montiert ist eingehängt wird.







## 3 INBETRIEBNAHME

Der **FLATTOUCH** wird fertig installiert ausgeliefert. Das bedeutet das Betriebssystem ist vorinstalliert inklusive aller notwendigen Treiber und Plug-Ins und betriebsbereit.

Tipp:

Für die Inbetriebnahme des **FLATTOUCH** ist eine (USB)Tastatur und eine (USB) Computermaus hilfreich.

### 3.1 FLATTOUCH ANSCHLIESSEN

Der **FLATTOUCH** benötigt für den Betrieb die mitgelieferte Spannungsversorgung (Schnurrnetzteil) und Netzwerkanschluss. Das Netzwerkkabel wird direkt mit einen Router oder Switch verbunden mit dem auch der Visualisierungsserver verbunden ist.

Alle Anschlüsse befinden sich unter einen Deckel der mit zwei Kreuzschlitz Schrauben gesichert ist. Die Schrauben sind auf beiden Seiten auf der unteren Seite des **FLATTOUCH**.

Hinweis:

Beim **FLATTOUCH 10.1"** befinden sich die beiden Kreuzschlitzschrauben auf der Rückseite des **FLATTOUCH** und sind mit Gummiabdeckungen verdeckt!



Abbildung 2 Anschlüsse des FLATTOUCH (15.6")

- Oranger Pfeil: Der vier polige Anschluss für die Spannungsversorgung (DC IN)
- Grüner Pfeil: RJ-45 Buchse (Netzwerkanschlusses). Hier wird das Netzwerkkabel angeschlossen
- Roter Pfeil: 4\* USB Anschlüsse, z.B. für die Inbetriebnahme Tastatur und Maus anzuschließen
- Blauer Pfeil: Taster zum einschalten des **FLATTOUCH**



## 3.2 FLATTOUCH EINSCHALTEN - AUSSCHALTEN

---

Sobald der **FLATTOUCH** an die Spannungsversorgung angeschlossen und mit dem Netzwerk wird, schaltet er sich automatisch ein. Falls nicht reicht ein kurzes tippen auf dem „Power Switch“ (siehe blauer Pfeil auf in der vorherigen Abbildung).

Durch ein kurzes tippen auf dem „Power Switch“ wird das Betriebssystem beendet und das **FLATTOUCH** heruntergefahren.

Wenn nötig kann das **FLATTOUCH** durch langes (ca. 6 Sekunden) des „Power Switch“ hart ausgeschaltet werden.

Nach dem Startvorgang des Betriebssystems wird das CONTROL T2 automatisch gestartet. Das Startverhalten kann aber jederzeit angepasst werden.



## 4 ANHANG

### 4.1 ARTIKELNUMMERN UND BEZEICHNER

FLATTOUCH 10.1“ .....	04651s
FLATTOUCH 15.6“ .....	04655s
FLATTOUCH 18.5“ .....	04659s
FLATTOUCH 21.5“ .....	04661s
Optional	
FLATTOUCH Wandhalterung .....	04620

### 4.2 ABMESSUNGEN

	Breite	Höhe	Tiefe	Gewicht
FLATTOUCH 101	263	170	38	1,5
FLATTOUCH 1560	396	245.	48	4,5
FLATTOUCH 1850	464	284	48	6,8
FLATTOUCH 2150	536	328	48	8,0