

LUXOMAT® PD2-DIM-KNX/EIB-AP/-DE/-UP



Für KNX/EIB



AP



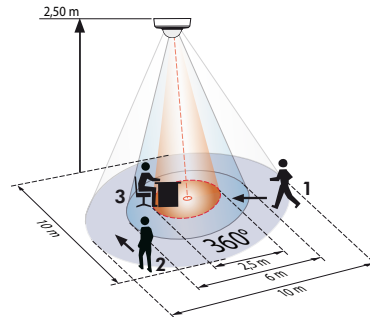
DE



TECHNISCHE DATEN

- 24 VDC vom KNX/EIB-BUS
- 360°
- sitzend Ø 2,50 m
- quer Ø 10,00 m
- frontal Ø 6,00 m
- AP/DE/UP = IP20 / Klasse II / C €
- AP Ø 98 x H 50 mm
- DE Ø 80 x H 84,5 mm
- UP Ø 98 x H 65 mm
- 25°C bis +55°C
- aus hochwertigem und UV-beständigem Polycarbonat
- zur Integration in KNX/EIB-BUS-Systeme

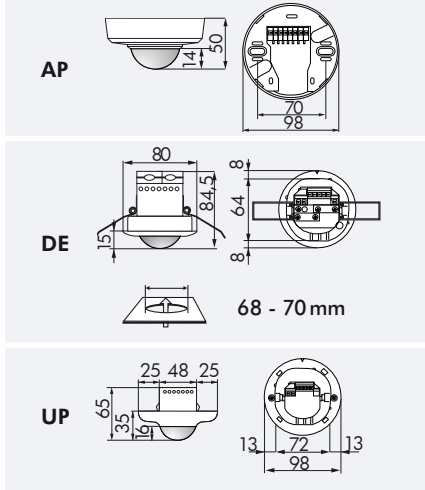
Bitte beachten Sie vor der Programmierung die Geräte- und Software-Version.



- 1 Frontal auf den Melder zu gehen
- 2 Quer zum Melder gehen
- 3 Sitzende Tätigkeit

PRODUKTINFORMATIONEN

- Präsenzmelder LUXOMAT® PD2-DIM-KNX/EIB für Gebäudetechnik, die auf KNX/EIB-basierender BUS-Technik ausgeführt wird
- **Einsatzbeispiele:** z.B. Büros, Sitzräume, Schulen, Kindergärten, Krankenhäuser usw.
- **Dimmversion:**
 - Beim Einsatz mit der Softwareversion 4.0 stehen vier verschiedene Betriebsarten zur Verfügung:
 - Normalbetrieb (Halb- oder Vollautomatikbetrieb) (**Schalten**)
 - Halb- oder Vollautomatikbetrieb mit **Konstantlichtregelung (Dimmen)**
 - Slave-Betrieb
 - **NEU:** Permanentdimmer (präsenzabhängige Lichtregelung)
 - Vorgabe von drei Sollwerten: zwei Sollwerte geregelt (Vorgabe in Lux) und ein Sollwert als Konstantwert (Vorgabe in %)
 - **NEU:** Reflektionsfaktor
 - **NEU:** HKL-Kanäle (Schaltkanäle) jetzt mit Taster schaltbar



ZUBEHÖR (OPTIONAL)



Bestellbezeichnung	Farbe	Artikel-Nummer
PD2-DIM-KNX/EIB-AP	weiß	92430
PD2-DIM-KNX/EIB-DE	weiß	92431
PD2-DIM-KNX/EIB-UP	weiß	92432
Zubehör (optional)		
Ballschutzkorb BSK	weiß	92199
Sockel IP54 für PD2-AP	weiß	92161
Abdeckung IP23 für PD2-DE	transparent	92206