

Touch-/Glas-Sensor 1fach Komfort mit Busankoppler
Best.-Nr. : 7514 1x xx
Touch-/Glas-Sensor 2fach Komfort mit Busankoppler
Best.-Nr. : 7514 2x xx
Touch-/Glas-Sensor 3fach Komfort mit Busankoppler
Best.-Nr. : 7514 3x xx
Touch-/Glas-Sensor 4fach Komfort mit Busankoppler
Best.-Nr. : 7514 4x xx

Bedienungs- und Montageanleitung

1 Sicherheitshinweise

Einbau und Montage elektrischer Geräte dürfen nur durch Elektrofachkräfte erfolgen.

Bei Nichtbeachten der Anleitung können Schäden am Gerät, Brand oder andere Gefahren entstehen.

Gerät nicht mit scharfen oder spitzen Gegenständen bedienen. Die berührungempfindliche Oberfläche kann beschädigt werden.

Zum Reinigen keine scharfen Gegenstände verwenden. Keine Säuren oder organische Lösungsmittel verwenden.

Diese Anleitung ist Bestandteil des Produktes und muss beim Endkunden verbleiben.

2 Geräteaufbau

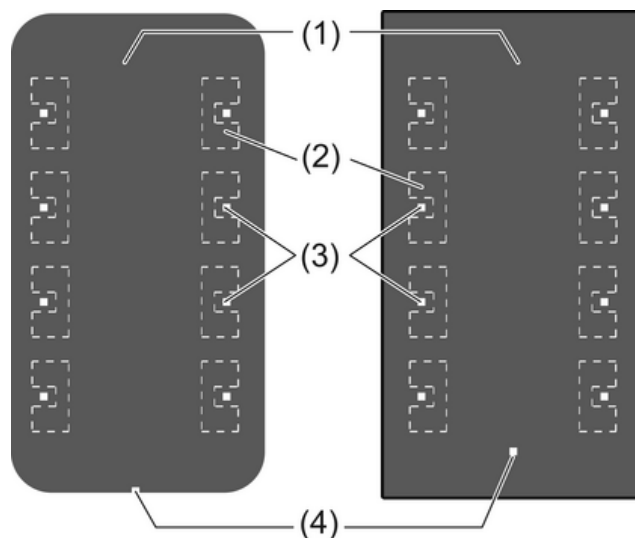


Bild 1

- (1) Bedienoberfläche
- (2) Sensorflächen für Bedienfunktionen
- (3) Status-LED
- (4) Betriebs-LED

3 Funktion

Systeminformation

Dieses Gerät ist ein Produkt des KNX-Systems und entspricht den KNX-Richtlinien. Detaillierte Fachkenntnisse durch KNX-Schulungen werden zum Verständnis vorausgesetzt.

Die Funktion des Gerätes ist softwareabhängig. Detaillierte Informationen über Softwareversionen und jeweiligen Funktionsumfang sowie die Software selbst sind der Produktdatenbank des Herstellers zu entnehmen.

Planung, Installation und Inbetriebnahme des Gerätes erfolgen mit Hilfe einer KNX-zertifizierten Software. Volle Funktionalität mit KNX-Inbetriebnahme-Software ab Version ETS3.0d.

Produktdatenbank, technische Beschreibungen sowie Konvertierungs- und weitere Hilfsprogramme finden Sie stets aktuell auf unserer Internet-Seite.

Bestimmungsgemäßer Gebrauch

- Bedienen von Verbrauchern, z. B. Licht ein/aus, Dimmen, Jalousien auf/ab, Helligkeitswerte, Temperaturen, Abrufen und Abspeichern von Lichtszenen etc.
- Touch-Sensor: Montage in Unterputz-Gerätedose 2fach nach DIN 49073
- Glassensor: Montage in Einbaudose 2fach für Glassensor (siehe Kapitel 6.3. Zubehör)

Produkteigenschaften

- Tastsensor-Funktionen Schalten, Dimmen, Jalousiesteuerung, Wertgeber, Szenenaufruf etc.
- Bedienung durch Berühren der Sensorflächen
- LED zur Status- oder Betätigungsanzeige
- Integrierter Raumtemperaturfühler zum Betrieb als Reglernebenstelle
- Integrierter Buskoppler

4 Bedienung

Die Bedienung von Funktionen oder elektrischen Verbrauchern ist für jedes Gerät individuell einstellbar. Zwei Bedienarten sind üblich:

- Einflächenbedienung:
Das Ein-/Ausschalten oder heller/dunkler Dimmen z. B. einer Beleuchtung erfolgt abwechselnd durch wiederholtes Betätigen der selben Sensorfläche.
- Zweiflächenbedienung:
Zwei gegenüberliegende Sensorflächen bilden ein Funktionspaar. Betätigen links z. B. schaltet/dimmt eine Beleuchtung ein/heller, Betätigen rechts aus/dunkler.

Funktion oder Verbraucher bedienen

Die Bedienung von Verbrauchern wie Beleuchtung, Jalousien etc. erfolgt über die Sensorflächen (2) und hängt von der Programmierung des Geräts ab.

- Eine Sensorfläche betätigen.
Die hinterlegte Funktion wird ausgeführt.
- i** Der Betätigungsimpuls liegt für die Dauer der Berührung an. Funktionsabhängig können kurze und lange Betätigungen unterschiedliche Aktionen auslösen, z. B. Schalten/Dimmen.

Gerät reinigen

Damit beim Reinigen der Glasfläche keine ungewollten Aktionen ausgeführt werden, kann das Gerät für 60 s gesperrt werden.

- Putzfunktion durch externes Telegramm aufrufen, z. B. von Zentrale
Für 60 s sind alle Funktionen am Gerät gesperrt.
Alle Status-LED der Sensorflächen blinken.
- i** Reinigen mit leicht angefeuchtetem, fusselreinem Tuch, evtl. einem milden Glasreiniger. Keine scharfen Gegenstände oder kratzende Reinigungsmittel, z. B. Scheuerpulver, verwenden.

5 Informationen für Elektrofachkräfte



GEFAHR!

Elektrischer Schlag bei Berühren spannungsführender Teile in der Einbauumgebung.

Elektrischer Schlag kann zum Tod führen.

Vor Arbeiten am Gerät freischalten und spannungsführende Teile in der Umgebung abdecken!

5.1 Touch-Sensor

Touch-Sensor montieren und anschließen

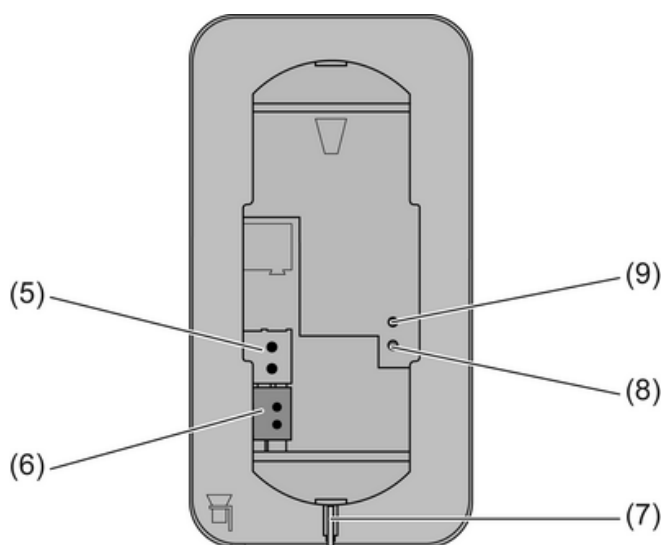


Bild 2

- (5) Anschluss verdrahteter Fußbodentemperatur-/Fernfühler (Zubehör)
- (6) Anschluss KNX
- (7) Lichtleiter für Betriebs-LED
- (8) Programmier-LED
- (9) Programmier-Taste

Das Gerät wird montiert, indem der Montagerahmen fest mit der Unterputzdose oder der Wand verschraubt wird. Erhöhter Demontageschutz wird erreicht, indem das Gerät mit einer Sicherungsschraube unten am Montagerahmen gesichert wird.

2fach Unterputzdose verwenden. Montage auf 1fach Unterputzdosen oder Aufputzdosen ist nicht möglich.

- Montagerahmen (10) ausrichten und mit der Unterputzdose oder der Wand verschrauben (Bild 3). Markierung **TOP** = OBEN beachten. Beiliegendes Schraubenset verwenden.
- KNX Bussspannung an Klemme (6) anschließen.
- Optional: Externen Temperaturfühler an Klemme (5) anschließen.



Programmier-Taste und -LED sind nur von der Geräte-Rückseite zugänglich. Wenn möglich, die physikalische Adresse vor der endgültigen Montage in das Gerät laden .

- Gerät auf den Montagerahmen stecken, bis es einrastet.
- Sicherungsschraube (11) unten am Montagerahmen anziehen. Kreuzschraubendreher Typ Pozi-Drive, Größe 0 verwenden.

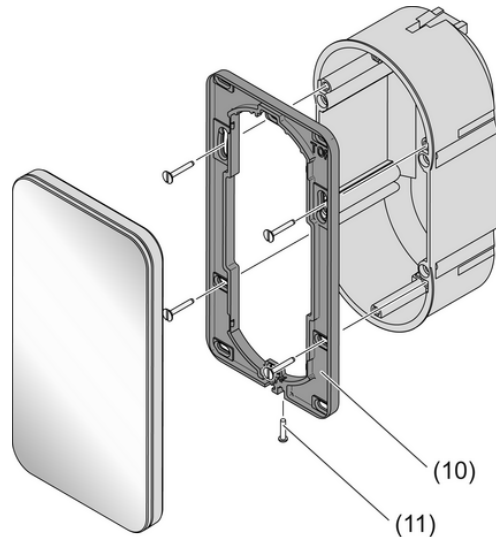


Bild 3

- (10) Montagerahmen
(11) Sicherungsschraube

5.2 Glas-Sensor

Glas-Sensor für Montage auf glattem Untergrund vorbereiten

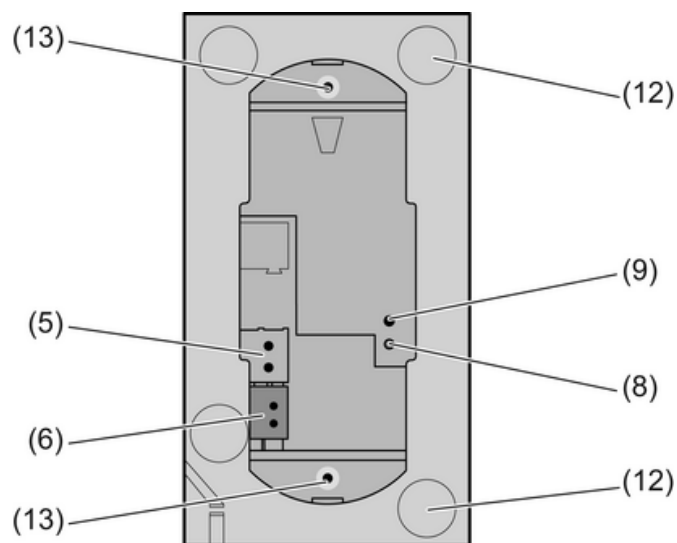


Bild 4

- (12) Klebeplätze für Haftpunkte
(13) Haltezapfen

Die Haftpunkte verhindern, dass sich der Glas-Sensor bei Montage auf glatten Flächen verschieben kann.

- Die Klebeplätze für die Haftpunkte auf der Rückseite des Glas-Sensors (12) von Verunreinigungen befreien.
- Die Haftpunkte von der Trägerfolie abziehen und auf die vier Klebeplätze kleben.
- Den Untergrund von Verunreinigungen befreien.
- Vor der Montage des Glas-Sensors die Schutzfolie der Haftpunkte abziehen.

- i** Vor Abschluss der Montage den Glas-Sensor ausrichten und im Bereich der Haftpunkte andrücken, um ihn zu fixieren.

Glas-Sensor montieren und anschließen

Einbaudose 2fach verwenden (Zubehör). Montage auf 1fach Unterputzdosens ist nicht möglich.

Optional: Für erhöhten Demontageschutz, oder um die Schattenfuge zur Wand zu vergrößern, beiliegenden Montagerahmen (10) verwenden. Hierzu den Montagerahmen von hinten auf das Gerät aufrasten. Markierung **TOP** = OBEN beachten.

Am Einbauort ist die Busspannung verfügbar.

- Wenn erforderlich, Putzausgleich ausmessen. Die Verstellung der Haltezapfen (14) auf den Gewindestiften (15) erlaubt bei tiefer sitzenden Einbaudosen einen Putzausgleich bis zu 20 mm. Die Haltezapfen (14) um den Putzausgleich x herausschrauben, sodass diese einen Abstand von $15\text{ mm} + x$ von der Buchse für die Gewindestifte aufweisen.
- i** Bei Verwendung des Montagerahmens beträgt der Abstand für den Putzausgleich $20\text{ mm} + x$ von der Buchse für die Gewindestifte.

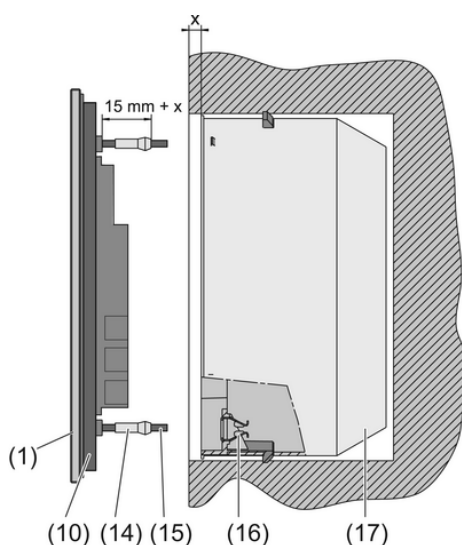


Bild 5

(10) Montagerahmen

(14) Haltezapfen

(15) Gewindestift

(16) Klemmfeder

(17) Einbaudose 2fach (Zubehör)

- KNX Busspannung an Klemme (6) anschließen.
- Optional: Externen Temperaturfühler an Klemme (5) anschließen.
- i** Programmier-Taste und -LED sind nur von der Geräte-Rückseite zugänglich. Wenn möglich, die physikalische Adresse vor der endgültigen Montage in das Gerät laden.
- Gerät mit den Gewindestiften (15) in die Klemmfedern (16) der Einbaudose (17) einführen und andrücken, bis die Haltezapfen spürbar einrasten.
- Gerät ausrichten und im Bereich der Haltepunkte andrücken zum fixieren.

Glas-Sensor mit erhöhtem Demontageschutz montieren

Für erhöhten Demontageschutz wird der Montagerahmen fest mit der Einbaudose oder der Wand verschraubt und das Gerät mit einer Sicherungsschraube unten am Montagerahmen gesichert.

- Klemmfederaufnahmen (16) aus der Einbaudose heraushebeln, um die Schraublöcher der Einbaudose freizulegen.

- Montagerahmen ausrichten und mit der Einbaudose oder der Wand verschrauben. Markierung **TOP** = OBEN beachten. Beiliegendes Schraubenset verwenden.
- KNX Bussspannung an Klemme (6) anschließen.
- Optional: Externen Temperaturfühler an Klemme (5) anschließen.
- ❗ Programmier-Taste und -LED sind nur von der Geräte-Rückseite zugänglich. Wenn möglich, die physikalische Adresse vor der endgültigen Montage in das Gerät laden .
- Gerät auf den Montagerahmen stecken, bis es einrastet.
- Sicherungsschraube (11) unten am Montagerahmen anziehen. Kreuzschraubendreher Typ Pozi-Drive, Größe 0 verwenden.

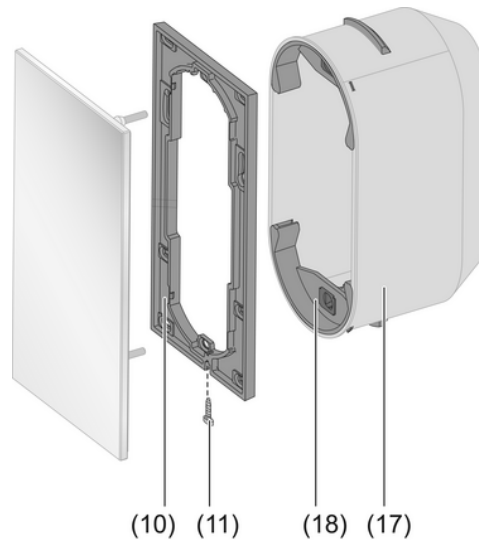


Bild 6

(18) Klemmfederaufnahme

Glas-Sensor demontieren

- Wenn vorhanden, Sicherungsschraube an unterer Kante lösen. Kreuzschraubendreher Typ Pozi-Drive, Größe 0 verwenden.
- Beiliegendes Demontagewerkzeug in der Mitte des Glas-Sensors andrücken.
- Glas-Sensor mit dem Demontagewerkzeug gleichmäßig aus der Verankerung – Klemmfedern oder Montagerahmen – abziehen.
- Anschlussleitungen abziehen.

5.3 Inbetriebnahme

Physikalische Adresse und Anwendungssoftware laden

Projektierung und Inbetriebnahme mit ETS3.0d mit Patch A oder aktueller.

Das Gerät ist angeschlossen und betriebsbereit.

Die Rückseite des Geräts muss zugänglich sein.

- Programmier-Taste (9) betätigen.
Die Programmier-LED (8) zeigt den Programmierzustand rot an.
- Physikalische Adresse vergeben.
Die Programmier-LED erlischt.
- Gerät mit physikalischer Adresse beschriften.
- Anwendungs-Software in das Gerät laden.

6 Anhang

6.1 Technische Daten

KNX Medium	TP 1
Inbetriebnahmemodus	S-Mode
Nennspannung KNX	DC 21 ... 32 V SELV
Stromaufnahme KNX	max. 12,5 mA
Anschlussart KNX	Anschlussklemme
Umgebungstemperatur	-5 ... +45 °C
Lager-/Transporttemperatur	-25 ... +70 °C
Interner Raumtemperaturfühler	
Messbereich	0°C ... +40°C ±1%
Auflösung	0,1 K

6.2 Hilfe im Problemfall

Glas-Sensor arretiert nicht

Haltezapfen an den Gewindestiften sind falsch eingestellt.
Einstellung der Haltezapfen nachmessen und gegebenenfalls korrigieren.

Glas-Sensor verschiebt sich auf der Wand

Glatter Untergrund bietet keinen ausreichenden Halt.
Zur Montage die mitgelieferten Haftpunkte nutzen.

Touch-/Glas-Sensor lässt sich nicht abziehen

Gerät ist mit erhöhtem Demontageschutz montiert.
Schraube unten am Montagerahmen lösen.

Touch-/Glas-Sensor reagiert nicht auf Bedienung

Verbindung zur Busspannung ist fehlerhaft oder verpolt.
Verdrahtung, Busleitung und Spannungsversorgung überprüfen und ggf. korrigieren.

6.3 Zubehör

Einbaudose 2fach	Best.-Nr. 1871
Temperaturfühler	Best.-Nr. 161

6.4 Gewährleistung

Technische und formale Änderungen am Produkt, soweit sie dem technischen Fortschritt dienen, behalten wir uns vor.

Wir leisten Gewähr im Rahmen der gesetzlichen Bestimmungen.

Im Gewährleistungsfall bitte an die Verkaufsstelle wenden oder das Gerät portofrei mit Fehlerbeschreibung an unser Service-Center senden.

Berker GmbH & Co. KG

Service-Center
Hubertusstraße 17
D-57482 Wenden-Ottfingen
Telefon: 0 23 55 / 90 5-0
Telefax: 0 23 55 / 90 5-111

Berker GmbH & Co. KG

Klagebach 38
58579 Schalksmühle/Germany
Telefon + 49 (0) 2355/905-0
Telefax + 49 (0) 2355/905-111
www.berker.de