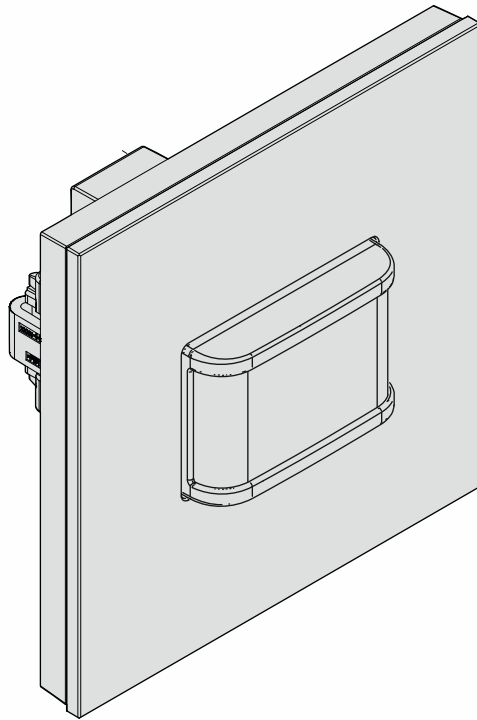


## Produkt Handbuch

### Busch-tacteo® Busch-Installationsbus® KNX

TBW/U.x.1x-xx Busch-Wächter® 180° inkl. BAU

---



1	Hinweise zur Anleitung .....	5
2	Sicherheit .....	6
2.1	Verwendete Hinweise und Symbole.....	6
2.2	Bestimmungsgemäßer Gebrauch .....	7
2.3	Bestimmungswidriger Gebrauch .....	7
2.4	Zielgruppe / Qualifikation des Personals.....	8
2.5	Sicherheitshinweise .....	9
3	Hinweise zum Umweltschutz.....	11
3.1	Umwelt .....	11
4	Aufbau und Funktion .....	12
4.1	Konfigurierbare Geräte.....	12
4.2	Geräteübersicht.....	13
4.2.1	Übersicht .....	13
4.2.2	Tragringe.....	13
4.3	Funktionen .....	14
4.4	Lieferumfang .....	14
4.5	Typenübersicht.....	15
5	Technische Daten .....	16
5.1	Technische Daten .....	16
5.2	Maßbilder .....	17
5.3	Erfassungsbereich .....	17
6	Anschluss, Einbau / Montage .....	18
6.1	Montage.....	19
6.2	Elektrischer Anschluss .....	22
7	Inbetriebnahme .....	23
7.1	Hardware .....	23
7.2	Software.....	24
7.2.1	Vorbereitung .....	24
7.2.2	Physikalische Adresse vergeben.....	24
7.2.3	Gruppenadresse(n) vergeben.....	25
7.2.4	Anwendungsprogramm wählen .....	25
7.2.5	Anwendungsprogramm differenzieren .....	25
8	Updatemöglichkeiten.....	26
9	Bedienung.....	27
10	Wartung.....	28
10.1	Wartungsfreies Gerät.....	28
10.2	Reinigung.....	28
11	Applikations- / Parameterbeschreibungen.....	29

11.1	Anwendungs(Applikations-)programm .....	29
11.2	Übersicht der Funktionen .....	30
11.3	Applikation „Melder“ .....	33
11.3.1	Allgemeine Parameter .....	34
11.3.1.1	Art des Ausgangs .....	34
11.3.1.2	Eingang Slave .....	34
11.3.1.3	Ausgang ist vom Typ .....	35
11.3.1.4	Ausgangsobjekt sendet beim .....	35
11.3.1.5	Wert für Einschalten .....	36
11.3.1.6	Wert für Einschalten zyklisch senden .....	37
11.3.1.7	Wert für Ausschalten .....	37
11.3.1.8	Wert für Ausschalten zyklisch senden .....	38
11.3.1.9	Zyklische Wiederholzeit (hh:mm:ss) .....	38
11.3.1.10	Nachlaufzeit (hh:mm:ss) .....	38
11.3.1.11	Helligkeitsschwelle intern (Lux) .....	39
11.3.1.12	Erweiterte Parameter einblenden .....	39
11.3.2	Erweiterte Parameter-Einstellungen .....	40
11.3.2.1	Betriebsart .....	40
11.3.2.2	Zweistufiges Ausschalten nutzen .....	41
11.3.2.3	Wert für reduzierte Helligkeit (%) .....	41
11.3.2.4	Nachlaufzeit Reduzierte Helligkeit (hh:mm:ss) .....	42
11.3.2.5	Zwangsabschaltung nutzen .....	42
11.3.2.6	Objekt für Nachlaufzeit nutzen .....	43
11.3.2.7	Objekt für Nachlaufzeit Red. Helligkeit nutzen .....	44
11.3.2.8	Objekt für Testmodus nutzen .....	45
11.3.2.9	Objekt Aktorstatus nutzen .....	45
11.3.2.10	Objekt Status Manuell an/aus nutzen .....	46
11.3.2.11	Totzeit .....	46
11.3.2.12	Nebstelleneingang berücksichtigt Totzeit .....	47
11.3.2.13	Einstellungen bei Download überschreiben .....	47
11.3.2.14	Überwachungszeitfenster .....	48
11.3.2.15	Mindestaktivität im Überwachungszeitfenster .....	48
11.3.3	Parameter Helligkeit .....	49
11.3.3.1	Objekt für helligkeitsunabhängige Erfassung nutzen .....	49
11.3.3.2	Helligkeitsunabhängige Erfassung aktivieren mit .....	49
11.3.3.3	Helligkeitsunabhängige Erfassung nach Busspannungswiederkehr .....	50
11.3.3.4	Eingang Slave berücksichtigt Helligkeit .....	50
11.3.3.5	Verwendete Helligkeit .....	51
11.3.3.6	Objekt für interne Helligkeitsschwelle nutzen .....	51
11.3.3.7	Objekt für externe Helligkeitsschwelle nutzen .....	52
11.3.3.8	Helligkeitsschwelle extern (Lux) .....	52
11.3.4	Parameter Externer Taster .....	53
11.3.4.1	Objekt Eingang externer Taster nutzen .....	53
11.3.4.2	Externer Taster schaltet ein mit .....	53
11.3.4.3	Objekt Eingang manueller Betrieb nutzen .....	54
11.3.4.4	Manueller Betrieb wird aktiviert mit .....	54
11.3.5	Sensorauswahl .....	55
11.3.5.1	Empfindlichkeit Sensor 1/2 .....	55
11.3.6	Freigabe .....	56
11.3.6.1	Freigabeobjekt Melder nutzen .....	56
11.3.6.2	Freigabeverzögerung .....	56

11.3.6.3	Freigabe mit .....	57
11.3.6.4	Melder ist nach Busspannungswiederkehr .....	57
11.3.6.5	Ausgang sendet bei Freigabe .....	58
11.3.6.6	Ausgang sendet beim Sperren .....	59
11.4	Applikation „Helligkeitserfassung“ .....	60
11.4.1	Allgemeine Parameter .....	60
11.4.1.1	Senden der Helligkeit alle (hh:mm:ss).....	60
11.4.1.2	Objekt für LED nutzen .....	61
11.4.1.3	Korrektur der internen Helligkeit .....	61
11.4.1.4	Erweiterte Parameter einblenden .....	62
11.4.2	Erweiterte Parameter .....	62
11.4.2.1	Interne Helligkeit nutzen .....	62
11.4.2.2	Anzahl externer Helligkeitsmessobjekte.....	63
11.4.2.3	Gewichtung der internen Helligkeit.....	63
11.4.2.4	Gewichtung der ext. Helligkeit 1 .....	64
11.4.2.5	Gewichtung der ext. Helligkeit 2 .....	64
11.4.2.6	Ausgang Helligkeit sendet.....	65
11.4.2.7	Helligkeitsdifferenz für sofortiges Senden (%).....	65
11.4.2.8	Zykluszeit für die Helligkeitsüberwachung .....	65
11.4.2.9	Alarmobjekt .....	66
11.4.2.10	Einstellungen bei Download überschreiben .....	66
12	Notizen .....	67
13	Index .....	68

## 1 Hinweise zur Anleitung

Lesen Sie dieses Handbuch aufmerksam durch und befolgen Sie die aufgeführten Hinweise. So vermeiden Sie Personen- und Sachschäden und gewährleisten einen zuverlässigen Betrieb und eine lange Lebensdauer des Geräts.

Bewahren Sie das Handbuch sorgfältig auf.

Falls Sie das Gerät weitergeben, geben Sie auch dieses Handbuch mit.

Für Schäden durch Nichtbeachtung des Handbuchs übernimmt Busch-Jaeger keine Haftung.

Wenn Sie weitere Informationen benötigen oder Fragen zum Gerät haben, wenden Sie sich an Busch-Jaeger oder besuchen Sie uns im Internet unter:

[www.BUSCH-JAEGER.de](http://www.BUSCH-JAEGER.de)

## 2 Sicherheit

Das Gerät ist nach den derzeit gültigen Regeln der Technik gebaut und betriebssicher. Es wurde geprüft und hat das Werk in sicherheitstechnisch einwandfreiem Zustand verlassen.

Dennoch gibt es Restgefahren. Lesen und beachten Sie die Sicherheitshinweise, um Gefahren zu vermeiden.

Für Schäden durch Nichtbeachtung von Sicherheitshinweisen übernimmt Busch-Jaeger keine Haftung.

### 2.1 Verwendete Hinweise und Symbole

Die folgenden Hinweise weisen Sie auf besondere Gefahren im Umgang mit dem Gerät hin oder geben nützliche Hinweise:



#### **Gefahr**

Lebensgefahr / Schwere gesundheitliche Schäden

- Das jeweilige Warnsymbol in Verbindung mit dem Signalwort „Gefahr“ kennzeichnet eine unmittelbar drohende Gefahr, die zum Tod oder zu schweren (irreversiblen) Verletzungen führt.



#### **Warnung**

Schwere gesundheitliche Schäden

- Das jeweilige Warnsymbol in Verbindung mit dem Signalwort „Warnung“ kennzeichnet eine drohende Gefahr, die zum Tod oder zu schweren (irreversiblen) Verletzungen führen kann.



#### **Vorsicht**

Gesundheitliche Schäden

- Das jeweilige Warnsymbol in Verbindung mit dem Signalwort „Vorsicht“ kennzeichnet eine Gefahr, die zu leichten (reversiblen) Verletzungen führen kann.



#### **Achtung**

Sachschäden

- Dieses Symbol in Verbindung mit dem Signalwort „Achtung“ kennzeichnet eine Situation, die zu Schäden am Produkt selbst oder an Gegenständen in seiner Umgebung führen kann.



#### **Hinweis**

Dieses Symbol in Verbindung mit dem Signalwort „Hinweis“ kennzeichnet nützliche Tipps und Empfehlungen für den effizienten Umgang mit dem Produkt.



Dieses Symbol warnt vor elektrischer Spannung.



Dieses Symbol warnt vor Glasbruch.

## 2.2 Bestimmungsgemäßer Gebrauch

Bei dem Gerät handelt es sich um einen Bewegungsmelder für die dezentrale Unterputzmontage.

Der Bewegungsmelder reagiert je nach Einstellung auf Körperwärme und schaltet Beleuchtungen ein.

Das Gerät ist für Folgendes bestimmt:

- Betrieb gemäß den aufgeführten technischen Daten
- Installation in trockenen Innenräumen und geeigneten Unterputzdosen
- Nutzung mit den am Gerät vorhandenen Anschlussmöglichkeiten

Zur bestimmungsgemäßen Verwendung gehört auch die Einhaltung aller Angaben dieses Handbuchs.

Für die Bewegungsmelder stehen umfangreiche Funktionen zur Verfügung. Der Applikationsumfang befindet sich im Kapitel 11 „Applikations- / Parameterbeschreibungen“ auf Seite 29 (in den Sprachen DE, EN, ES, FR, IT, NL, PL und RU).

Der integrierte Busankoppler ermöglicht den Anschluss an eine KNX-Buslinie.

Die Geräte sind in einer Standardkonfiguration erhältlich oder lassen sich vorab über einen Web-Konfigurator individuell gestalten. Über den Web-Konfigurator werden je nach Länderauswahl nur länderspezifische Komponenten angezeigt. Je nach Gerätetyp und Konfiguration ergeben sich unterschiedliche Funktionalitäten.

- Die Standardgeräte finden sie im E-Katalog unter Busch-tacteo®.
- Die Konfiguration der konfigurierbaren Geräte erfolgt über das Web-Konfigurationstool unter [tacteo-configurator.my.busch-jaeger.de](http://tacteo-configurator.my.busch-jaeger.de).
- Eine Bestellung ist nur möglich in Verbindung mit der angegebenen Design-ID oder der generierten Design-ID aus dem Web-Konfigurator.

## 2.3 Bestimmungswidriger Gebrauch

Jede Verwendung, die nicht in Kapitel 2.2 „Bestimmungsgemäßer Gebrauch“ auf Seite 7 genannt wird, gilt als bestimmungswidrig und kann zu Personen- und Sachschäden führen.

Busch-Jaeger haftet nicht für Schäden, die durch bestimmungswidrige Verwendung des Geräts entstehen. Das Risiko hierfür trägt allein der Benutzer oder Betreiber.

Das Gerät ist nicht für Folgendes bestimmt:

- Eigenmächtige bauliche Veränderungen
- Reparaturen
- Einsatz im Außenbereich
- Einsatz in Nasszellen
- Einsatz mit einem zusätzlichen Busankoppler

## 2.4 Zielgruppe / Qualifikation des Personals

Die Installation, Inbetriebnahme und Wartung des Geräts darf nur durch dafür ausgebildete Elektrofachkräfte mit entsprechender Qualifikation erfolgen.

Die Elektrofachkraft muss das Handbuch gelesen und verstanden haben und den Anweisungen folgen.

Die Elektrofachkraft muss die in ihrem Land geltenden nationalen Vorschriften bezüglich Installation, Funktionsprüfung, Reparatur und Wartung von elektrischen Produkten beachten.

Die Elektrofachkraft muss die „Fünf Sicherheitsregeln“ (DIN VDE 0105, EN 50110) kennen und korrekt anwenden:

1. Freischalten
2. Gegen Wiedereinschalten sichern
3. Spannungsfreiheit feststellen
4. Erden und Kurzschließen
5. Benachbarte, unter Spannung stehende Teile abdecken oder abschränken

Für die Bedienung des Geräts ist keine spezielle Qualifikation erforderlich.



## 2.5 Sicherheitshinweise



### **Gefahr – Elektrische Spannung !**

Elektrische Spannung! Lebensgefahr und Brandgefahr durch elektrische Spannung in Höhe von 100 ... 240 V.

Bei direktem oder indirektem Kontakt mit spannungsführenden Teilen kommt es zu einer gefährlichen Körperdurchströmung. Elektrischer Schock, Verbrennungen oder der Tod können die Folge sein.

- Arbeiten am 100 ... 240 V-Netz dürfen nur durch Elektrofachpersonal ausgeführt werden.
- Schalten Sie vor der Montage oder Demontage die Netzspannung frei.
- Verwenden Sie das Gerät nie mit beschädigten Anschlusskabeln.
- Öffnen Sie keine fest verschraubten Abdeckungen am Gehäuse des Geräts.
- Verwenden Sie das Gerät nur, wenn es sich in technisch einwandfreiem Zustand befindet.
- Nehmen Sie keine Änderungen oder Reparaturen am Gerät, an seinen Bestandteilen und am Zubehör vor.
- Halten Sie das Gerät von Wasser und feuchten Umgebungen fern.



### **Gefahr – Elektrische Spannung !**

Installieren Sie die Geräte nur, wenn Sie über die notwendigen elektrotechnischen Kenntnisse und Erfahrungen verfügen.

- Durch unsachgemäße Installation gefährden Sie Ihr eigenes Leben und das der Nutzer der elektrischen Anlage.
- Durch unsachgemäße Installation können schwere Sachschäden, z.B. Brand, entstehen.

Notwendige Fachkenntnisse und Bedingungen für die Installation sind mindestens:

- Wenden Sie die „Fünf Sicherheitsregeln“ an (DIN VDE 0105, EN 50110):
  1. Freischalten
  2. Gegen Wiedereinschalten sichern
  3. Spannungsfreiheit feststellen
  4. Erden und Kurzschließen
  5. Benachbarte, unter elektrischer Spannung stehende Teile abdecken oder abschränken.
- Verwenden Sie die geeignete persönliche Schutzausrüstung.
- Verwenden Sie nur geeignete Werkzeuge und Messgeräte.
- Prüfen Sie die Art des Spannungsversorgungsnetzes (TN-System, IT-System, TT-System), um die daraus folgenden Anschlussbedingungen (klassische Nullung, Schutzerdung, erforderliche Zusatzmaßnahmen etc.) sicherzustellen.



### **Vorsicht – Glasbruch !**

Bei einem Bruch der Glasplatte besteht Verletzungsgefahr.

Die Glasplatte besteht aus hochwertigem Sicherheitsglas. Trotzdem ist ein Glasbruch nicht auszuschließen.

- Vermeiden Sie große Krafteinwirkung auf die Glasplatte.
- Greifen sie niemals mit bloßen Händen in ein gebrochenes Glas.



### **Achtung ! – Geräteschaden durch äußere Einflüsse !**

Feuchtigkeit und eine Verschmutzung des Geräts können zur Zerstörung des Geräts führen.

- Schützen Sie das Gerät bei Transport, Lagerung und im Betrieb vor Feuchtigkeit, Schmutz und Beschädigungen.

## 3 Hinweise zum Umweltschutz

### 3.1 Umwelt



#### **Denken Sie an den Schutz der Umwelt !**

Gebrauchte Elektro- und Elektronikgeräte dürfen nicht zum Hausabfall gegeben werden.

- Das Gerät enthält wertvolle Rohstoffe, die wiederverwendet werden können. Geben Sie das Gerät deshalb an einer entsprechenden Annahmestelle ab.

Alle Verpackungsmaterialien und Geräte sind mit Kennzeichnungen und Prüfsiegeln für die sach- und fachgerechte Entsorgung ausgestattet. Entsorgen Sie Verpackungsmaterial und Elektrogeräte bzw. deren Komponenten immer über die hierzu autorisierten Sammelstellen oder Entsorgungsbetriebe.

Die Produkte entsprechen den gesetzlichen Anforderungen, insbesondere dem Elektro- und Elektronikgerätegesetz und der REACH-Verordnung.

(EU-Richtlinie 2012/19/EU WEEE und 2011/65/EU RoHS)

(EU-REACH-Verordnung und Gesetz zur Durchführung der Verordnung (EG) Nr.1907/2006)

## 4 Aufbau und Funktion

- Das Gerät ist für die dezentrale Unterputz-Montage konzipiert.
- Das Gerät kann mit einem vorhandenen Aktor über KNX-Gruppenadressen verknüpft werden.
- Das Gerät (mit Busankoppler) kann einem vorhandenen Schaltaktor zugeordnet werden.
- Der integrierte Busankoppler ermöglicht den Anschluss an die KNX-Buslinie.
- Das Gerät kann z. B. Schalt-, Dimm- oder Jalousiesteuerungstelegramme an KNX-Aktoren senden. Außerdem kann das Gerät zum Speichern und Senden von Lichtszenen verwendet werden.
- Das Gerät verfügt über einen internen Temperatursfühler zum Messen der Ist-Temperatur im Raum. Der gemessene Wert wird dem KNX-Bus via Kommunikationsobjekt zur Verfügung gestellt.
- Das Gerät muss zur Ausführung der Funktionen parametrisiert werden.
- Der Sensor ist im Unterputz-Einsatz integriert und bereits vormontiert.

### Weitere Produktmerkmale:

- LEDs als Orientierungslicht/Statusanzeige

### 4.1 Konfigurierbare Geräte

Die Geräte sind vor der Auslieferung konfigurierbar. Je nach Bedarf lassen sich z.B. die folgenden Bereiche gestalten.

- Symbolik der Schaltflächen
- Farbe der Schaltflächen
- Zusätzliche Texte für die Schaltflächen
- Anzahl der Schaltflächen (bis zur maximal möglichen der jeweiligen Glasplattengröße)
- Ausrichtung der Schaltflächen (wenn Glasplatten nicht quadratisch)
- Ausrichtung der Glasplatten (wenn Glasplatten nicht quadratisch)

Die Funktion der jeweiligen Schaltflächen wird über die ETS4 parametrisiert.

Alternativ zu den konfigurierbaren Ausführungen stehen vorkonfigurierte Varianten zur Verfügung.

Die Konfiguration erfolgt mit dem Tacteo-Konfigurator unter [tacteo-configurator.my.busch-jaeger.de](http://tacteo-configurator.my.busch-jaeger.de)



#### Hinweis

Durch die Konfigurationsmöglichkeit unterscheidet sich ihr Gerät daher wahrscheinlich von den hier aufgeführten Beispielen.

Die Art der Bedienung erfolgt jedoch in derselben Weise.



#### Hinweis

Konfigurierte Geräte sind vom Umtausch oder einer Vergütung ausgeschlossen.

## 4.2 Geräteübersicht

### 4.2.1 Übersicht

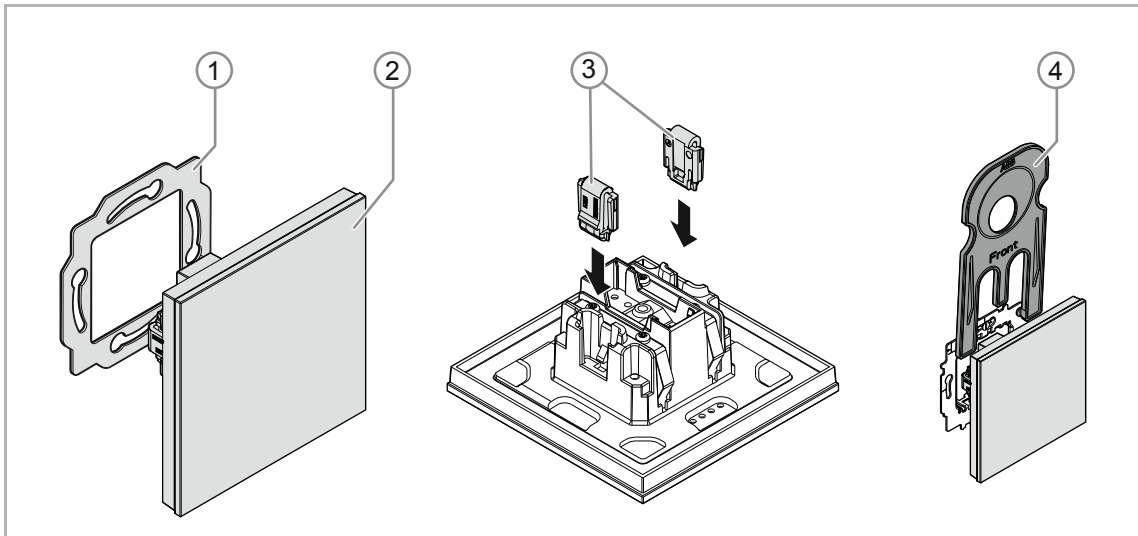


Abb. 1: Produktübersicht

- [1] Tragrings [1]
- [2] Unterputz-Einsatz mit Bedienelement [2] (fest montierte Einheit)
- [3] Entnahmeschutz-Klammern [3] (optional)
- [4] Entnahmewerkzeug [4] (optional)

### 4.2.2 Tragrings

Die Tragrings unterscheiden sich teilweise von Nation zu Nation. Je nach Nation wird der korrekte Tragrings mitgeliefert.

Länderspezifische Tragrings sind z. B.:

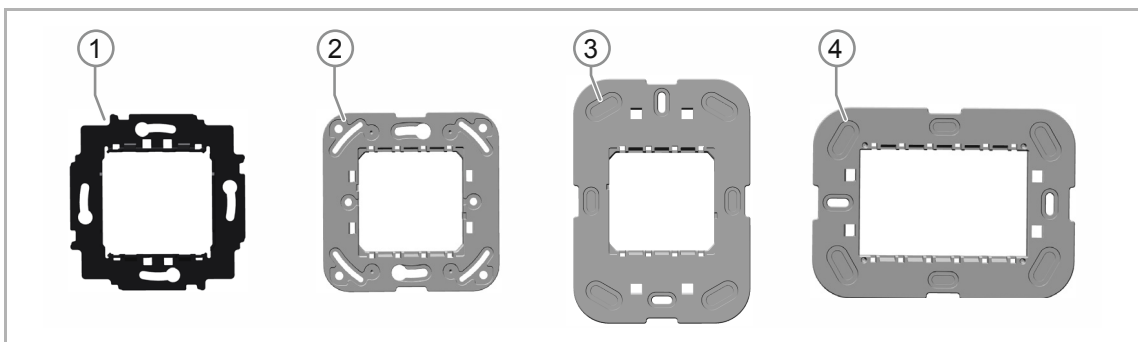


Abb. 2: Länderspezifische Tragrings

- [1] VDE Deutschland
- [2] Schweiz / British standard (BS)  
(Der Tragrings für die Schweiz wird ohne Erdungsklemme geliefert)
- [3] NEMA
- [4] Italien

### 4.3 Funktionen

Die folgende Tabelle gibt eine Übersicht über die möglichen Funktionen und Anwendungen des Geräts:

Besondere Merkmale	Funktionalität
<ul style="list-style-type: none"> <li>▪ 4 Kanäle</li> <li>▪ Öffnungswinkel 180°</li> <li>▪ Frei programmierbar</li> <li>▪ Schutzart IP 20</li> <li>▪ 5 ... 500 Lux</li> </ul>	<ul style="list-style-type: none"> <li>▪ Schalten</li> <li>▪ Wertsender</li> </ul>

Tab.1: Funktionsübersicht

### 4.4 Lieferumfang

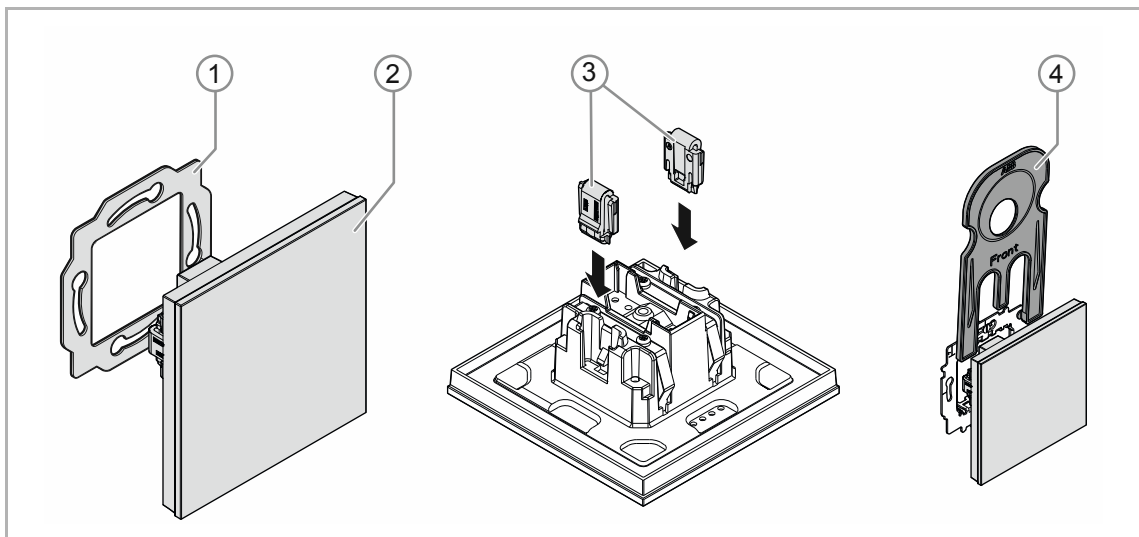


Abb. 3: Lieferumfang

Im Lieferumfang enthalten sind:

- Tragrailing [1]
- Unterputz-Einsatz mit Bedienelement [2] (fest montierte Einheit)
- Entnahmeschutz-Klammern [3] (optional)
- Entnahmewerkzeug [4] (optional)



#### Hinweis

- Informationen zu möglichen Geräteserien entnehmen Sie bitte dem elektronischen Katalog ([www.busch-jaeger-katalog.de](http://www.busch-jaeger-katalog.de)).

#### 4.5 Typenübersicht

##### Ausführungen Bedienelement vorkonfiguriert oder frei konfigurierbar

Artikelnummer	Produktname
TBW/U.x.1x-xx	Busch-Wächter® 180° inkl. BAU <ul style="list-style-type: none"> <li>▪ vertikal</li> <li>▪ horizontal</li> </ul>

Tab.2: Ausführungen vorkonfiguriert oder frei konfigurierbar

## 5 Technische Daten

### 5.1 Technische Daten

Bezeichnung	Wert
Stromversorgung:	24 V DC (erfolgt über Buslinie)
KNX-Anschluss	
▪ Busanschlussklemme, schraubenlos:	0,6 ... 0,8 mm
▪ Leitungstyp:	J-Y(St)Y, 2 x 2 x 0,8 mm
▪ Abisolierung:	5 ... 6 mm
Öffnungswinkel:	180°
Helligkeitsgrenzwert:	1 ... 500 Lux
Montagehöhe:	1,1 m ... 1,3 m
Busteilnehmer:	1 ( $\leq 12$ mA)
Temperaturbereich:	-5 °C ... +45 °C
Lagertemperatur:	-20 °C ... +70 °C
Schutzart:	IP 20

Tab.3: Technische Daten



**5.2 Maßbilder**

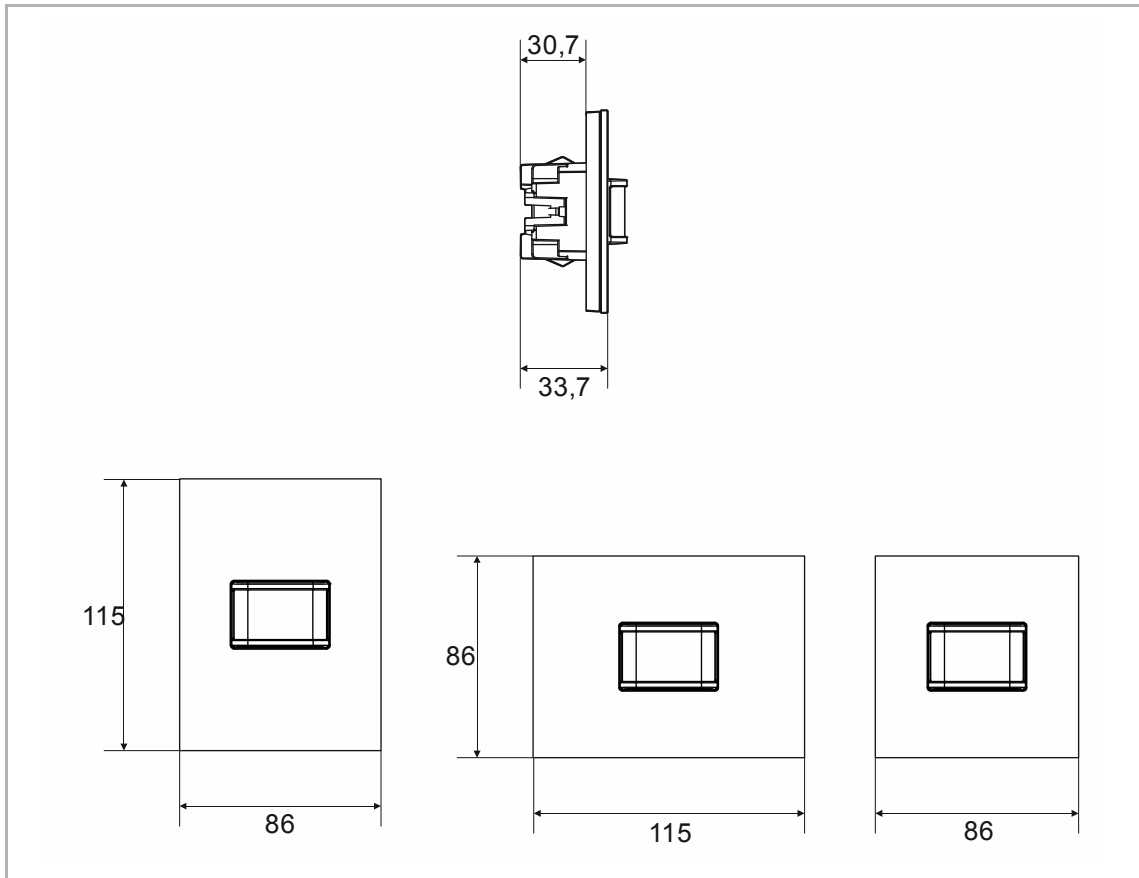


Abb. 4: Abmessungen (alle Maße in mm)

**5.3 Erfassungsbereich**

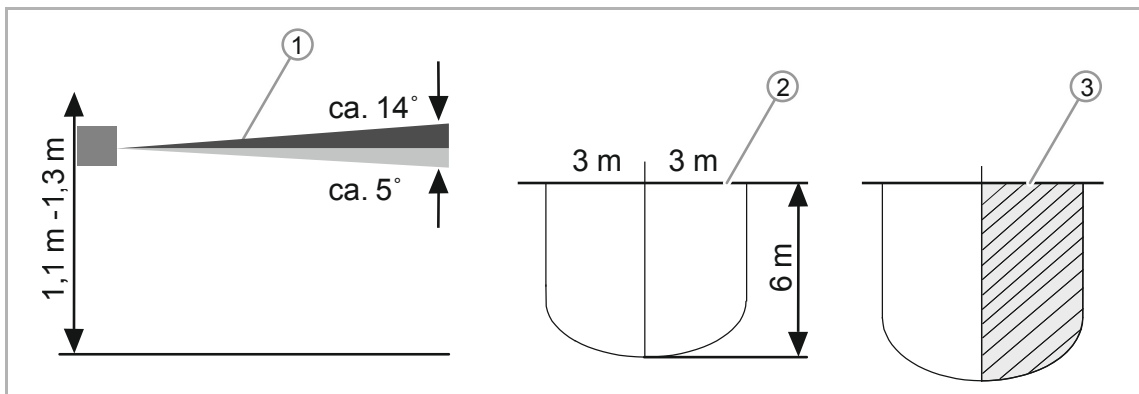


Abb. 5: Erfassungsbereich

- [1] Montagehöhen / Erfassungsebenen
- [2] Erfassungsbereich (0 °C ... + 36 °C);
- [3] Horizontale Einengung des Erfassungsbereichs durch Abkleben

## 6 Anschluss, Einbau / Montage



### Gefahr – Elektrische Spannung !

Installieren Sie die Geräte nur, wenn Sie über die notwendigen elektrotechnischen Kenntnisse und Erfahrungen verfügen.

- Durch unsachgemäße Installation gefährden Sie Ihr eigenes Leben und das der Nutzer der elektrischen Anlage.
- Durch unsachgemäße Installation können schwere Sachschäden, z. B. Brand, entstehen.

Notwendige Fachkenntnisse und Bedingungen für die Installation sind mindestens:

- Wenden Sie die „Fünf Sicherheitsregeln“ an (DIN VDE 0105, EN 50110):
  1. Freischalten
  2. Gegen Wiedereinschalten sichern
  3. Spannungsfreiheit feststellen
  4. Erden und Kurzschließen
  5. Benachbarte, unter elektrischer Spannung stehende Teile abdecken oder abschränken.
- Verwenden Sie die geeignete persönliche Schutzausrüstung.
- Verwenden Sie nur geeignete Werkzeuge und Messgeräte.
- Prüfen Sie die Art des Spannungsversorgungsnetzes (TN-System, IT-System, TT-System), um die daraus folgenden Anschlussbedingungen (klassische Nullung, Schutzerdung, erforderliche Zusatzmaßnahmen etc.) sicherzustellen.
- Achten Sie auf korrekte Polarität.



### Vorsicht – Glasbruch !

Bei einem Bruch der Glasplatte besteht Verletzungsgefahr.

Die Glasplatte besteht aus hochwertigem Sicherheitsglas. Trotzdem ist ein Glasbruch nicht auszuschließen.

- Vermeiden Sie große Krafteinwirkung auf die Glasplatte.
- Greifen sie niemals mit bloßen Händen in ein gebrochenes Glas.

## 6.1 Montage

**Achtung ! – Geräteschaden durch die Verwendung harter Gegenstände!**

Die Kunststoffteile des Geräts sind empfindlich.

- Ziehen Sie den Aufsatz nur mit den Händen ab.
- Verwenden Sie auf keinen Fall einen Schraubendreher oder ähnlichen harten Gegenstand zum Abhebeln.

In Deutschland darf der UP-Einsatz nur in UP-Gerätedosen nach DIN 49073-1, Teil 1 oder geeigneten Aufputzgehäusen montiert werden.

Für andere Länder gelten andere Installationsnormen. Diese sind bei der Verwendung in Verbindung mit einem anderen Tragring und UP-Dose zu berücksichtigen.

Führen Sie zum Montieren des Geräts die folgenden Schritte durch:

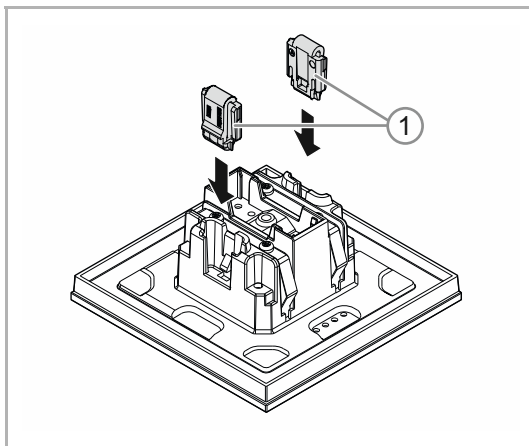


Abb. 6: Montage Entnahmeschutz

Optional

1. Den Entnahmeschutz montieren.
  - Den Entnahmeschutz von Hand in Positionen schieben.

(Der Entnahmeschutz ist separat zu bestellen und ist nicht Bestandteil des Geräts.)

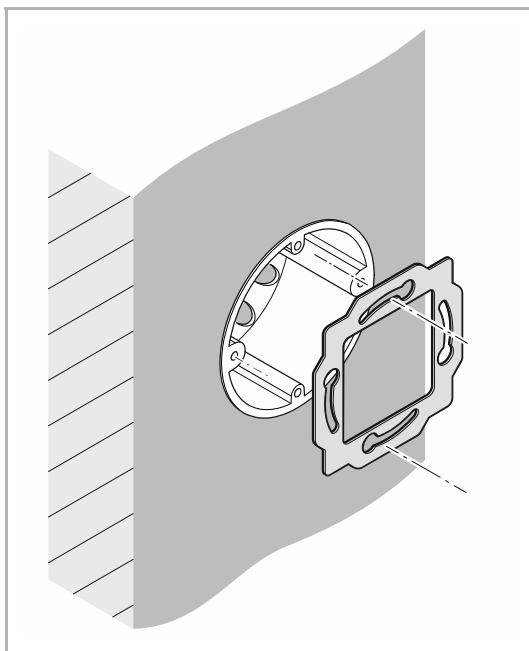


Abb. 7: Montage Tragring

2. Den Tragring montieren.

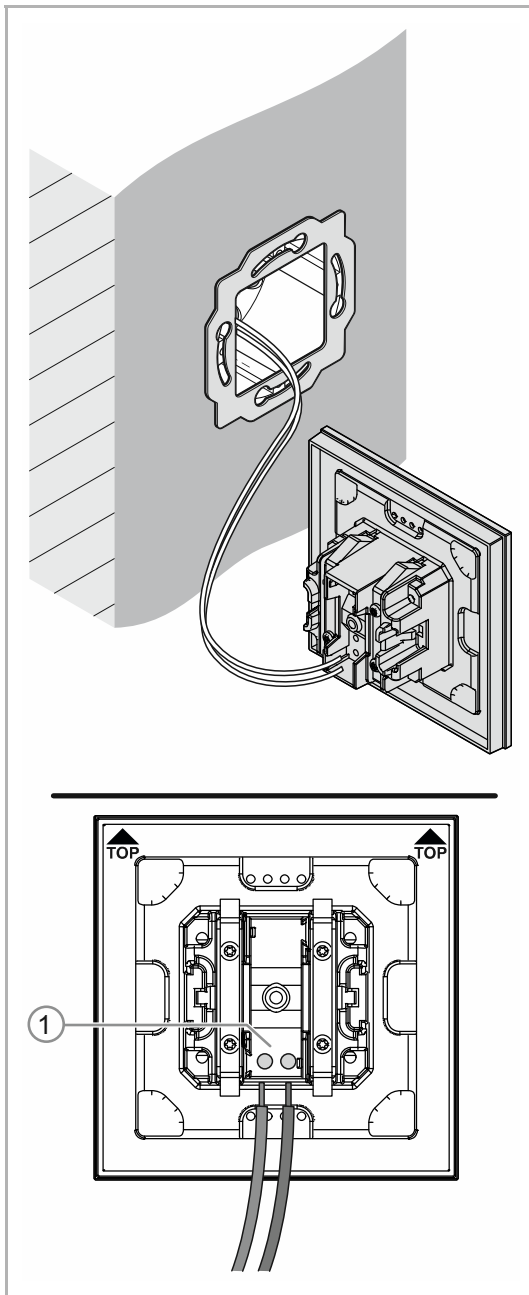


Abb. 8: Anschluss Busleitung

3. Die Busleitung aus der Unterputzdose herausziehen und die Leitung an der Busanschlussklemme [1] anschließen, siehe Kapitel 6.2 „Elektrischer Anschluss“ auf Seite 22.
  - Auf korrekte Polarität achten!

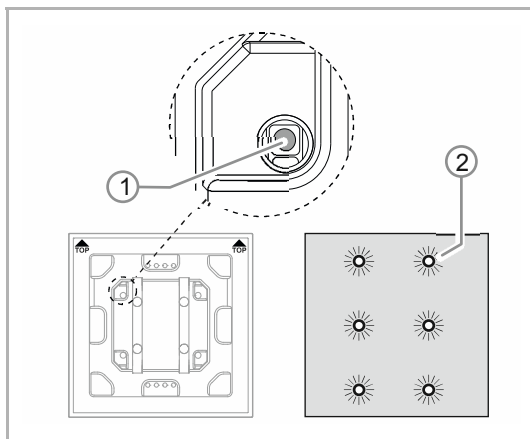


Abb. 9: Programmier taste

4. Das Gerät in Betrieb nehmen, siehe Kapitel 7 „Inbetriebnahme“ auf Seite 23.
  - Die Programmierung erfolgt über die Programmier taste [1] auf der Rückseite des Gerätes.
  - Programmier taste [1] drücken.
  - Alle LEDs [2] leuchten rot auf.

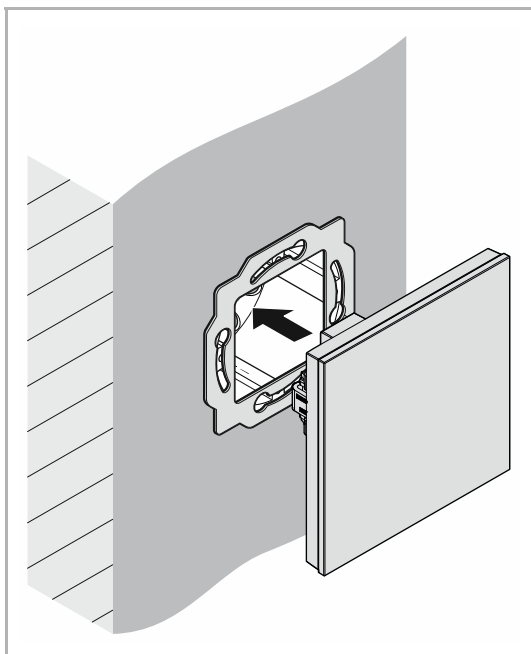
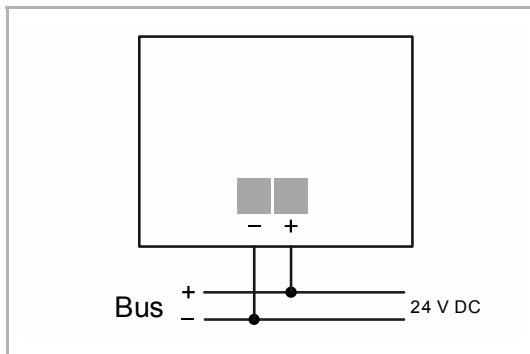


Abb. 10: Montage Geräte

5. Das Gerät montieren.
  - Das Gerät von Hand in den Tragrings einrasten.

Das Gerät ist montiert.

**6.2 Elektrischer Anschluss**



Führen Sie den elektrischen Anschluss gemäß dem Anschlussbild durch.

Abb. 11: Anschluss Busankoppler

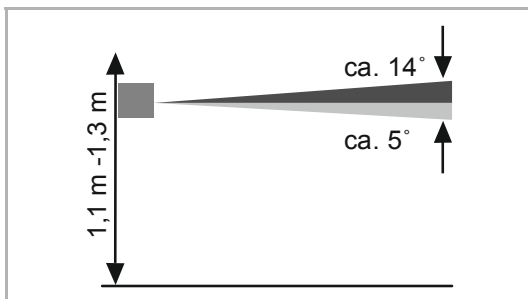
## 7 Inbetriebnahme

### 7.1 Hardware

Der Bewegungsmelder muss an eine feste Wand montiert werden, da jede Bewegung des Gerätes die gleiche Wirkung hat wie eine Wärmebewegung im Erfassungsbereich.

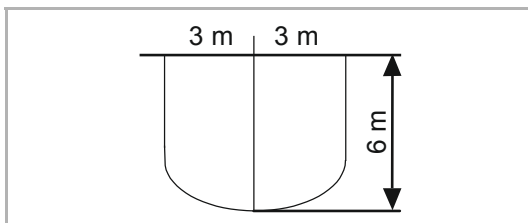
- Die optimale Funktion des Bewegungsmelders ist dann gewährleistet, wenn die Montage seitlich zur Gehrichtung durchgeführt ist (tangente Annäherung).
- Da Infrarotstrahlen keine festen Gegenstände durchdringen, ist auf „freie Sicht“ des Bewegungsmelders zu achten.
- Ein Mindestabstand von 2 m zu direkt einstrahlenden Leuchten muss eingehalten werden.

#### Montagehöhen / Erfassungsebenen



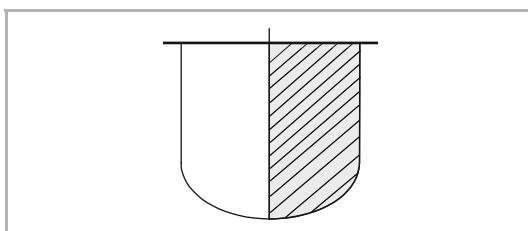
- Der Bewegungsmelder besitzt eine Selektlinse, die über Erfassungsebenen von ca. 3° nach oben und ca. 2° nach unten verfügt.

#### Erfassungsbereich



- Der Erfassungsbereich beträgt 180°, welcher sich aus zwei ca. 90° großen Segmenten zusammensetzt.
- Die Reichweite bei tangentialer / vertikaler Annäherung beträgt mindestens 6 m.

#### Erfassungsbereich einengen



- Der Erfassungsbereiches kann über die Parametereinstellung innerhalb der Engineering Tool Software ETS (Power-Tool) eingengt werden.

## 7.2 Software

Um das Gerät in Betrieb nehmen zu können, muss eine physikalische Adresse vergeben werden. Die Vergabe der physikalischen Adresse und das Einstellen der Parameter erfolgt mit der Engineering Tool Software (ETS).



### Hinweis

Die Geräte sind Produkte des KNX-Systems und entsprechen den KNX-Richtlinien. Detaillierte Fachkenntnisse durch KNX-Schulungen werden zum Verständnis vorausgesetzt.

### 7.2.1 Vorbereitung

1. Schließen Sie einen PC mittels KNX-Schnittstelle an die KNX-Busleitung an (z. B. über die Inbetriebnahmeschnittstelle / den Inbetriebnahmeadapter 6149/21).
  - Auf dem PC muss die Engineering Tool Software installiert sein (native Applikation ab ETS 4.0).
2. Schalten Sie die Busspannung ein.

### 7.2.2 Physikalische Adresse vergeben

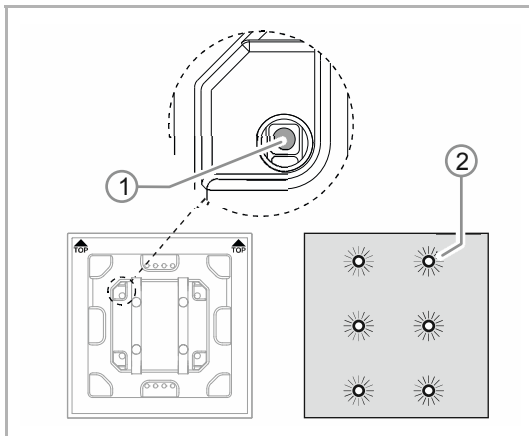


Abb. 12: Programmiertaste

1. Programmiertaste [1] drücken.
  - Alle LEDs [2] leuchten rot auf.



### **7.2.3 Gruppenadresse(n) vergeben**

Die Gruppenadressen werden in Verbindung mit der ETS vergeben.

### **7.2.4 Anwendungsprogramm wählen**

Hierzu verweisen wir auf unseren Internet-Support ([www.BUSCH-JAEGER.de](http://www.BUSCH-JAEGER.de)). Die Applikation wird über die ETS in das Gerät geladen.

### **7.2.5 Anwendungsprogramm differenzieren**

Über die ETS können verschiedene Funktionen realisiert werden.

Detaillierte Parameterbeschreibungen, siehe Kapitel 11 „Applikations- / Parameterbeschreibungen“ auf Seite 29 (nur in den Sprachen DE, EN, ES, FR, IT und NL).

## 8 Updatemöglichkeiten

Ein Firmware-Update erfolgt über den KNX-Bus mittels der ETS-App „KNX Bus Update“.



### **Hinweis**

Die Beschreibung des Update-Vorgangs kann über den elektronischen Katalog ([www.busch-jaeger-katalog.de](http://www.busch-jaeger-katalog.de)) heruntergeladen werden. Diese ist auf der Geräteseite unter der Rubrik „Software“ hinterlegt.

## 9 Bedienung

Am Gerät erfolgt eine Bedienung nur über die Programmier Taste.

Angaben zur Bedienung der Programmier Taste finden Sie unter: siehe Kapitel 7.2.2 „Physikalische Adresse vergeben“ auf Seite 24.

Weitere manuelle Bedienvorgänge sind nicht notwendig.

Die Funktionsweise wird über die zugeordnete Funktion und deren Parametrierung festgelegt.

Für die Bewegungsmelder stehen umfangreiche Funktionen zur Verfügung. Der Applikationsumfang befindet sich im Kapitel 11 „Applikations- / Parameterbeschreibungen“ auf Seite 29 (in den Sprachen DE, EN, ES, FR, IT, NL, PL und RU).



### **Hinweis**

Der Lieferumfang enthält nur den Elektronikeinsatz. Dieser muss noch mit einem passenden Rahmen komplettiert werden.

Weitere Informationen zu den Schalterserien entnehmen Sie dem elektronischen Katalog ([www.busch-jaeger-katalog.de](http://www.busch-jaeger-katalog.de)).

## 10 Wartung

### 10.1 Wartungsfreies Gerät

Das Gerät ist wartungsfrei. Bei Schäden, z. B. durch Transport oder Lagerung, dürfen keine Reparaturen vorgenommen werden. Beim Öffnen des Geräts erlischt der Gewährleistungsanspruch.

Die Zugänglichkeit des Geräts zum Betreiben, Prüfen, Besichtigen, Warten und Reparieren muss sichergestellt sein (gem. DIN VDE 0100-520).

### 10.2 Reinigung



#### **Vorsicht – Glasbruch !**

Bei einem Bruch der Glasplatte besteht Verletzungsgefahr.

Die Glasplatte besteht aus hochwertigem Sicherheitsglas. Trotzdem ist ein Glasbruch nicht auszuschließen.

- Vermeiden Sie große Krafteinwirkung auf die Glasplatte.
- Greifen sie niemals mit bloßen Händen in ein gebrochenes Glas.

Reinigen Sie verschmutzte Geräte mit einem weichen trockenen Tuch.

- Reicht dies nicht aus, feuchten Sie das Tuch mit Seifenlösung leicht an.

## 11 Applikations- / Parameterbeschreibungen

### 11.1 Anwendungs(Applikations-)programm

Verfügbares Gerät:

- TBW/U.x.1x-xx Busch-Wächter® 180° inkl. BAU

Folgende Anwendungs(Applikations-)programme stehen zur Verfügung:

Anwendungs(Applikations-)programm
Busch-Wächter/1

Das Anwendungsprogramm für die Bedienelemente enthält die folgenden Applikationen:

Parameterbereich	KNX-Applikation
Melder 1 ... 4	Melder
Helligkeit	Helligkeitserfassung

Je nachdem, welche Applikation ausgewählt wird, zeigt die Engineering Tool Software (ETS) unterschiedliche Parameter und Kommunikationsobjekte an.

### 11.2 Übersicht der Funktionen

Applikation	Parameter	Optionen	
<b>Applikation „Melder“</b> — Melder x — Allgemeine Parameter	Art des Ausgangs	Master / Slave	
	Eingang Slave	nein / ja	
	Ausgang ist vom Typ	1 Bit / 1 Byte 0..100% / 1 Byte 0..255 / Lichtszennummer 1..64 / RTR-Betriebsarten- umschaltung (1 Byte)	
	Ausgangsobjekt sendet beim	Ein-/Ausschalten / Einschalten / Ausschalten	
	Wert für Einschalten	<i>Einstellung abhängig von „Ausgang ist vom Typ“</i>	
	Wert für Einschalten zyklisch senden	nein / ja	
	Wert für Ausschalten	<i>Einstellung abhängig von „Ausgang ist vom Typ“</i>	
	Wert für Ausschalten zyklisch senden	nein / ja	
	zyklische Wiederholzeit (hh:mm:ss)	00:00:10 ... 18:12:15 (hh:mm:ss)	
	Nachlaufzeit (hh:mm:ss)	00:00:10 ... 18:12:15 (hh:mm:ss)	
	Helligkeitsschwelle intern (Lux)	1 ... 1000	
	Erweiterte Parameter einblenden	nein / ja	
	<b>Applikation „Melder“</b> — Melder x — Erweiterte Parameter-Einstellungen	Betriebsart	Automatik / Ausschaltautomatik / Einschaltautomatik / Überwachung
		Zweistufiges Ausschalten nutzen	nein / ja
Wert für reduzierte Helligkeit		<i>Einstellung abhängig von „Ausgang ist vom Typ“</i>	
Nachlaufzeit Reduzierte Helligkeit (hh:mm:ss)		00:00:10 ... 18:12:15 (hh:mm:ss)	
Zwangsabschaltung nutzen		nein / ja	
Objekt für Nachlaufzeit nutzen		nein / ja	
Objekt für Nachlaufzeit Red. Helligkeit nutzen		nein / ja	
Objekt für Testmodus nutzen		nein / ja	
Objekt Aktorstatus nutzen		nein / ja	
Objekt Status Manuell an/aus nutzen		nein / ja	
Totzeit		00.100 ... 59.999 (ss.fff)	
Nebenstelleneingang berücksichtig Totzeit		nein / ja	
Einstellungen bei Download überschreiben		nein / ja	
Überwachungszeitfenster		00:00:01 ... 00:10:00 (hh:mm:ss)	

	Mindestaktivität im Überwachungszeitfenster	10%, 20% ... 100%
<b>Applikation „Melder“</b> — Melder x — Parameter Helligkeit	Objekt für helligkeitsunabhängige Erfassung nutzen	nein / ja
	Helligkeitsunabhängige Erfassung aktivieren mit	Ein-Telegramm / Aus-Telegramm
	Helligkeitsunabhängige Erfassung nach Busspannungswiederkehr	nein / ja
	Eingang Slave berücksichtigt Helligkeit	nein / ja
	Verwendete Helligkeit	helligkeitsunabhängig / nur intern / nur extern / intern oder extern
	Objekt für interne Helligkeitsschwelle nutzen	nein / ja
	Objekt für externe Helligkeitsschwelle nutzen	nein / ja
	Helligkeitsschwelle extern (Lux)	1 ... 1000
<b>Applikation „Melder“</b> — Melder x — Parameter Externer Taster	Objekt Eingang externer Taster nutzen	nein / ja
	Externer Taster schaltet ein mit	Ein-Telegramm / Aus-Telegramm
	Objekt Eingang manueller Betrieb nutzen	nein / ja
	Manueller Betrieb wird aktiviert mit	Ein-Telegramm / Aus-Telegramm
<b>Applikation „Melder“</b> — Melder x — Sensorauswahl	Empfindlichkeit Sensor 1	Maximum / Hoch / Mittel / Niedrig / Aus
	Empfindlichkeit Sensor 2	Maximum / Hoch / Mittel / Niedrig / Aus
<b>Applikation „Melder“</b> — Melder x — Freigabe	Freigabeobjekt Melder nutzen	nein / ja
	Freigabeverzögerung	00:00:01 ... 00:10:00 (hh:mm:ss)
	Freigabe mit	Ein-Telegramm / Aus-Telegramm
	Melder ist nach Busspannungswiederkehr	gesperrt / freigegeben
	Ausgang sendet bei Freigabe	kein Telegramm / aktuellen Zustand / einmalig Wert für Einschalten / einmalig Wert für Ausschalten
	Ausgang sendet beim Sperren	kein Telegramm / Aus nach Ablauf der Nachlaufzeit / einmalig Wert für Ausschalten / einmalig Wert für Einschalten / sofort aus
<b>Applikation „Helligkeitserfassung“</b> — Helligkeit — Allgemeine Parameter	Senden der Helligkeit alle (hh:mm:ss)	00:00:05 ... 18:12:15 (hh:mm:ss)
	Objekt für LED nutzen	nein / ja
	Korrektur der internen Helligkeit	nein / mit Tageslichtanpassung
	Erweiterte Parameter einblenden	nein / ja
<b>Applikation</b>	Interne Helligkeit nutzen	nein / ja

<b>„Helligkeitserfassung“</b> — Helligkeit — Erweiterte Parameter	Anzahl externer Helligkeitsmessobjekte	1 / 2
	Gewichtung der internen Helligkeit	1 ... 100
	Gewichtung der ext. Helligkeit 1	1 ... 100
	Gewichtung der ext. Helligkeit 2	1 ... 100
	Ausgang Helligkeit sendet	zyklisch / zyklisch und bei Wertänderung
	Helligkeitsdifferenz für sofortiges Senden (%)	1 ... 100 (%)
	Zykluszeit für die Helligkeitsüberwachung	00:00:30 ... 18:12:15 (hh:mm:ss)
	Alarmobjekt	ist deaktiviert / sendet zyklisch / sendet nur bei Änderung
	Einstellungen bei Download überschreiben	nein / ja

Tab.4: Überblick der Applikationen und Funktionen



### 11.3 Applikation „Melder“

Optionen:	Inaktiv
	Melder

- Inaktiv:
  - Applikation ist nicht aktiv.
- Melder:
  - Applikation ist aktiv.

Über die Applikation werden die Überwachungsfunktionen, die Helligkeitseinstellungen und die Empfindlichkeit des Bewegungsmelders festgelegt. Wenn die Applikation aktiviert ist, wird bei einer Bewegungserfassung ein Telegramm auf den KNX-Bus gesendet.

Abhängig von der Art des Ausgangsobjekts und der Betriebsart stehen die folgenden Ausgangs-Kommunikationsobjekte zur Verfügung:

- „Mx: Bewegung (Master)“
- „Mx: Bewegung (Slave)“
- „Mx: Überwachung“



#### Hinweis

Die folgenden Parameter sind nur einstellbar, wenn die Applikation aktiviert ist. Die Parameter der Melder 1 bis 4 sind aufrufbar über:

- Allgemeine Parameter
- Erweiterte Parametereinstellungen
- Parameter Helligkeit
- Parameter Externer Taster
- Sensorauswahl
- Freigabe



#### Hinweis

Die Nummern (M1 ... Mx) der Kommunikationsobjekte sind abhängig vom gewählten Melder.

### 11.3.1 Allgemeine Parameter

#### 11.3.1.1 Art des Ausgangs

Optionen:	Master
	Slave

- Master:
  - Im Master-Betrieb werden bewegungsabhängig Ein- bzw. Austelegamme (an einen Aktor) gesendet.
- Slave:
  - Im Slave-Betrieb werden bei erkannter Bewegung zyklisch Ein-Telegramme (an den „Eingang Slave bzw. Slave-Eingang“ eines Master-Melders) gesendet.



#### Hinweis

Der Parameter ist nur einstellbar, wenn der Parameter „Betriebsart“ nicht auf „Überwachung“ eingestellt ist.

#### 11.3.1.2 Eingang Slave

Optionen:	nein
	ja

- nein:
  - Kommunikationsobjekt ist nicht freigeschaltet.
- ja:
  - Kommunikationsobjekt „Mx: Slave“ ist freigeschaltet.

Über den Parameter kann das 1-Bit-Kommunikationsobjekt „Mx: Slave“ (Eingang) freigeschaltet werden. Über das Objekt empfängt der als Master konfigurierte Bewegungsmelder Telegramme der angeschlossenen Slave-Melder oder eines externen Tasters.

Ein über das Kommunikationsobjekt „Mx: Slave“ empfangenes Telegramm wird als erkannte Bewegung beurteilt.



#### Hinweis

Der Parameter ist nur einstellbar, wenn der Parameter „Art des Ausgangs“ auf „Master“ und der Parameter „Betriebsart“ nicht auf „Überwachung“ eingestellt ist.

**11.3.1.3 Ausgang ist vom Typ**

Optionen:	1 Bit
	1 Byte 0..100%
	1 Byte 0..255
	Lichtszennummer 1..64
	RTR-Betriebsartenumschaltung (1 Byte)

- 1 Bit:
  - Wert wird als 1-Bit-Schaltbefehle gesendet (0 oder 1), z. B. Ein/Aus, freigegeben/gesperrt, wahr/unwahr.
- 1 Byte 0..100%:
  - Wert wird als 1-Byte-Wert ohne Vorzeichen (Prozentwert) gesendet. (0 = 0 %, 255 = 100 %)
- 1 Byte 0..255:
  - Wert wird als 1-Byte-Wert ohne Vorzeichen gesendet. Beliebiger Wert 0 ... 255.
- Lichtszennummer 1..64:
  - Wert wird als Szenennummer bzw. Szenenkontrolle gesendet (1 ... 64).
- RTR-Betriebsartenumschaltung (1 Byte):
  - Wert wird als 1-Byte-Wert für die RTR-Betriebsmodus-Umschaltung gesendet, z. B. Auto, Komfort, ECO), wenn Raumtemperaturregler verknüpft sind.



**Hinweis**

Der Parameter ist nur einstellbar, wenn der Parameter „Art des Ausgangs“ auf „Master“ und der Parameter „Betriebsart“ nicht auf „Überwachung“ eingestellt ist.

**11.3.1.4 Ausgangsobjekt sendet beim**

Optionen:	Ein-/Ausschalten
	Einschalten
	Ausschalten

- Ein-/Ausschalten:
  - Ausgangsobjekt sendet am Anfang von Bewegung und am Ende der Nachlaufzeit ein Telegramm.
- Einschalten:
  - Ausgangsobjekt sendet nur am Anfang von Bewegung ein Telegramm.
- Ausschalten:
  - Ausgangsobjekt sendet nur am Ende der Nachlaufzeit ein Telegramm.



**Hinweis**

Der Parameter ist nur einstellbar, wenn der Parameter „Art des Ausgangs“ auf „Master“ eingestellt ist.

### 11.3.1.5 Wert für Einschalten

Die möglichen Optionen sind abhängig vom Parameter „Ausgang ist vom Typ“.

#### Optionen bei Auswahl „1 Bit“:

Optionen:	Aus
	Ein

#### Optionen bei Auswahl „1 Byte 0..100%“:

Optionen:	Einstellmöglichkeit von 0 bis 100 (%)
-----------	---------------------------------------

#### Optionen bei Auswahl „1 Byte 0..255“:

Optionen:	Einstellmöglichkeit von 0 bis 255
-----------	-----------------------------------

#### Optionen bei Auswahl „Lichtszenennummer 1..64“:

Optionen:	Einstellmöglichkeit von 1 bis 64
-----------	----------------------------------

#### Optionen bei Auswahl „RTR-Betriebsartenumschaltung (1 Byte)“:

Optionen:	Auto
	Komfort
	Standby
	ECO
	Frost-/Hitzeschutz

Über den Parameter wird der Wert eingestellt, der bei Erfassung einer Bewegung gesendet wird.



#### Hinweis

Der Parameter ist nur einstellbar, wenn der Parameter „Art des Ausgangs“ auf „Master“ und der Parameter „Ausgangsobjekt senden beim“ auf „Einschalten“ oder „Ein-/Ausschalten“ eingestellt ist.

### 11.3.1.6 Wert für Einschalten zyklisch senden

Optionen:	nein
	ja

- nein:
  - Der eingestellte Wert wird nur einmal gesendet.
- ja:
  - Der eingestellte Wert wird zyklisch gesendet.



#### Hinweis

Der Parameter ist nur einstellbar, wenn der Parameter „Art des Ausgangs“ auf „Master“ und der Parameter „Ausgangsobjekt senden beim“ auf „Einschalten“ oder „Ein-/Ausschalten“ eingestellt ist.

### 11.3.1.7 Wert für Ausschalten

Die möglichen Optionen sind abhängig vom Parameter „Ausgang ist vom Typ“.

#### Optionen bei Auswahl „1 Bit“:

Optionen:	Aus
	Ein

#### Optionen bei Auswahl „1 Byte 0..100%“:

Optionen:	Einstellmöglichkeit von 0 bis 100 (%)
-----------	---------------------------------------

#### Optionen bei Auswahl „1 Byte 0..255“:

Optionen:	Einstellmöglichkeit von 0 bis 255
-----------	-----------------------------------

#### Optionen bei Auswahl „Lichtszennummer 1..64“:

Optionen:	Einstellmöglichkeit von 1 bis 64
-----------	----------------------------------

#### Optionen bei Auswahl „RTR-Betriebsartenumschaltung (1 Byte)“:

Optionen:	Auto
	Komfort
	Standby
	ECO
	Frost-/Hitzeschutz

Über den Parameter wird der Wert eingestellt, der gesendet wird, wenn keine Bewegung mehr erkannt wird und die Nachlaufzeit abgelaufen ist.



#### Hinweis

Der Parameter ist nur einstellbar, wenn der Parameter „Art des Ausgangs“ auf „Master“ und der Parameter „Ausgangsobjekt senden beim“ auf „Ausschalten“ oder „Ein-/Ausschalten“ eingestellt ist.

### 11.3.1.8 Wert für Ausschalten zyklisch senden

Optionen:	nein
	ja

- nein:
  - Der eingestellte Wert wird nur einmal gesendet.
- ja:
  - Der eingestellte Wert wird zyklisch gesendet.



#### Hinweis

Der Parameter ist nur einstellbar, wenn der Parameter „Art des Ausgangs“ auf „Master“ und der Parameter „Ausgangsobjekt senden beim“ auf „Ausschalten“ oder „Ein-/Ausschalten“ eingestellt ist.

### 11.3.1.9 Zyklische Wiederholzeit (hh:mm:ss)

Optionen:	Einstellmöglichkeit von 00:00:10 bis 18:12:15 (hh:mm:ss)
-----------	--

Die Telegramme des Ausgangs-Objekts werden zyklisch auf den Bus gesendet.  
Der Parameter legt den Zeitabstand fest, ab dem ein erneutes Senden der Telegramme erfolgt.



#### Hinweis

Der Parameter ist nur einstellbar, wenn der Parameter „Wert für Einschalten zyklisch senden“ und/oder der Parameter „Wert für Ausschalten zyklisch senden“ auf „ja“ eingestellt ist.

### 11.3.1.10 Nachlaufzeit (hh:mm:ss)

Optionen:	Einstellmöglichkeit von 00:00:10 bis 18:12:15 (hh:mm:ss)
-----------	--

Über den Parameter wird die Zeitspanne zwischen der letzten festgestellten Bewegung und dem Versenden eines Telegramms eingestellt. Wenn innerhalb dieser Zeitspanne eine weitere Bewegung erfasst wird, wird der Zeitgeber für die Nachlaufzeit neu gestartet.



#### Hinweis

Der Parameter ist nur einstellbar, wenn der Parameter „Art des Ausgangs“ auf „Master“ und der Parameter „Betriebsart“ auf „Automatik“ oder „Ausschaltautomatik“ eingestellt ist.

### 11.3.1.11 Helligkeitsschwelle intern (Lux)

Optionen:	Einstellmöglichkeit von 1 bis 1000
-----------	------------------------------------

Über den Parameter wird die interne Helligkeitsschwelle für den Lichtsensor des Bewegungsmelders eingestellt.

Eine Bewegung wird nur beim Unterschreiten der Helligkeitsschwelle erfasst. D. h., nur unterhalb des eingestellten Lux-Werts wird der „Wert für Einschalten“ über das Ausgangsobjekt „Mx: Bewegung (Master/Slave)“ gesendet.



#### Hinweis

Der Parameter ist nur einstellbar, wenn der Parameter „Betriebsart“ auf „Automatik“ oder „Einschaltautomatik“ eingestellt ist.



#### Hinweis

Den einstellbaren Helligkeitsgrenzwert entnehmen Sie bitte den technischen Daten des Geräts.

### 11.3.1.12 Erweiterte Parameter einblenden

Optionen:	nein
	ja

- nein:
  - Nur die wichtigsten Parameter zur Einstellung des Melders sind sichtbar.
- ja:
  - Die erweiterten Parameter sind sichtbar, auch solche, die in den meisten Fällen nicht benötigt werden.

Der Parameter schaltet zusätzliche Funktionen frei, z. B. „Erweiterte Parameter-Einstellungen“.

### 11.3.2 Erweiterte Parameter-Einstellungen

#### 11.3.2.1 Betriebsart

Optionen:	Automatik
	Ausschaltautomatik
	Einschaltautomatik
	Überwachung

- **Automatik:**
  - Automatisches Ein- und Ausschalten.  
Der Melder schaltet bei Bewegungserkennung automatisch ein. Das Ausschalten erfolgt nach der eingestellten Nachlaufzeit ab der letzten Erfassung.
- **Ausschaltautomatik:**
  - Manuelles Ein- und automatisches Ausschalten.  
Der Melder bzw. das Licht muss manuell über einen externen Taster (Kommunikationsobjekt „Mx: Externer Taster“) eingeschaltet werden. Das Ausschalten erfolgt automatisch unter Berücksichtigung der Nachlaufzeit.
- **Einschaltautomatik:**
  - Automatisches Ein- und manuelles Ausschalten.  
Der Melder schaltet automatisch bei Bewegungserkennung ein. Das Ausschalten erfolgt durch Empfang eines Aus-Telegramms über das Kommunikationsobjekt „Mx: Externer Taster“.



#### Hinweis

Nach sechs Stunden schaltet der Melder automatisch ab.

- **Überwachung:**
  - Automatisches Ein- und automatisches Ausschalten.  
Der Melder schaltet unabhängig von der Helligkeit ein, wenn innerhalb des eingestellten Zeitraumes ein einstellbarer Anteil Bewegung erfasst wird. Das Ausschalten erfolgt zwei Sekunden nach Einschalten und der letzten Bewegungserfassung.

Beim manuellen Ausschalten wird die Bewegungserfassung für die Totzeit unterdrückt. Die Totzeit dient dazu, ein sofortiges Wiedereinschalten zu verhindern.

Beispiel: Ein Benutzer schaltet das Licht manuell aus und verlässt den Raum. Die Totzeit verhindert, dass die erkannte Bewegung beim Verlassen des Raums zum erneuten Einschalten des Lichts führt.



#### Hinweis

Der Parameter ist nur einstellbar, wenn der Parameter „Art des Ausgangs“ auf „Master“ eingestellt ist.



#### Hinweis

Die Parameter für den externen Taster und den manuellen Betrieb werden unter **Parameter Externer Taster** eingestellt. Die Totzeit wird unter **Erweiterte Parameter-Einstellungen** eingestellt.



### 11.3.2.2 Zweistufiges Ausschalten nutzen

Optionen:	nein
	ja

- nein:
  - Melder sendet nach der unter **Allgemeine Parameter** eingestellten Nachlaufzeit, den Wert, der unter dem Parameter „Wert für Ausschalten“ eingestellt ist.
- ja:
  - Melder schaltet nach der unter **Allgemeine Parameter** eingestellten Nachlaufzeit auf die eingestellte reduzierte Helligkeit.
  - Anschließend, nach der unter dem Parameter „Nachlaufzeit Reduzierte Helligkeit“ eingestellten Zeit, sendet der Melder den Wert, der unter dem Parameter „Wert für Ausschalten“ eingestellt ist.

Beispiel:

- Nachlaufzeit: 5 Minuten.
- Wert für Ausschalten: 0 %.
- Wert für reduzierte Helligkeit: 20 %.
- Nachlaufzeit Reduzierte Helligkeit: 3 Minuten.

Wenn keine Bewegung mehr erkannt wird, wird das Licht nach 5 Minuten auf 20 % gedimmt und dann nach 3 Minuten auf 0 % (Ausschalten).



#### Hinweis

Der Parameter ist nur einstellbar, wenn der Parameter „Ausgang ist vom Typ“ auf „1 Byte 0..100%“ oder „1 Byte 0..255“ und der Parameter „Betriebsart“ auf „Automatik“ oder „Ausschaltautomatik“ eingestellt ist.

### 11.3.2.3 Wert für reduzierte Helligkeit (%)

Die möglichen Optionen sind abhängig vom Parameter „Ausgang ist vom Typ“.

#### Optionen bei Auswahl „1 Byte 0..100%“:

Optionen:	Einstellmöglichkeit von 0 bis 100 (%)
-----------	---------------------------------------

#### Optionen bei Auswahl „1 Byte 0..255“:

Optionen:	Einstellmöglichkeit von 0 bis 255
-----------	-----------------------------------

Über den Parameter wird der Helligkeitswert eingestellt, auf den das Gerät nach Ablauf der Nachlaufzeit das Licht dimmen soll.



#### Hinweis

Der Parameter ist nur einstellbar, wenn der Parameter „Ausgang ist vom Typ“ auf „1 Byte 0..100%“ oder „1 Byte 0..255“ und der Parameter „Betriebsart“ auf „Automatik“ oder „Ausschaltautomatik“ und der Parameter „Zweistufiges Ausschalten nutzen“ auf „ja“ eingestellt ist.

### 11.3.2.4 Nachlaufzeit Reduzierte Helligkeit (hh:mm:ss)

Optionen:

Einstellmöglichkeit von 00:00:10 bis 18:12:15 (hh:mm:ss)

Über den Parameter wird der Wert für die Nachlaufzeit der reduzierten Helligkeit eingestellt. Die gesamte Nachlaufzeit besteht damit aus der „Nachlaufzeit“ und der „Nachlaufzeit Reduzierte Helligkeit“.



#### Hinweis

Der Parameter ist nur einstellbar, wenn der Parameter „Betriebsart“ auf „Automatik“ oder „Ausschaltautomatik“ und der Parameter „Zweistufiges Ausschalten nutzen“ auf „ja“ eingestellt ist.

### 11.3.2.5 Zwangsabschaltung nutzen

Optionen:

nein

ja

- nein:
  - Melder schaltet nicht nach einer festgelegten Zeit aus, um eine neue Helligkeitsmessung durchzuführen.
- ja:
  - Melder schaltet nach dreimaliger Nachlaufzeit oder nach 90 Minuten bis max. 24 Stunden einmal aus, um eine Helligkeitsmessung durchzuführen.

Wenn der Bewegungsmelder eingeschaltet ist, arbeitet er unabhängig von der Helligkeit. Dies führt zu dem Effekt, dass bei erkannter Bewegung das Licht eingeschaltet bleibt, auch wenn es bereits hell ist. Durch Aktivierung dieses Parameters kann der Effekt vermieden werden.



#### Hinweis

Der Parameter ist nur einstellbar, wenn der Parameter „Betriebsart“ auf „Automatik“ oder „Ausschaltautomatik“ eingestellt ist.

**11.3.2.6 Objekt für Nachlaufzeit nutzen**

Optionen:	nein
	ja

- nein:
  - Kommunikationsobjekt „Mx: Nachlaufzeit“ ist nicht freigeschaltet.  
Die Nachlaufzeit wird über den Parameter „Nachlaufzeit“ fest eingestellt.
- ja:
  - Kommunikationsobjekt „Mx: Nachlaufzeit“ ist freigeschaltet.

Über den Parameter kann das 2-Byte-Kommunikationsobjekt „Mx: Nachlaufzeit“ freigeschaltet werden. Über das Objekt kann die Nachlaufzeit des Melders geändert werden. Die Zeit wird in Sekunden gesendet.



**Hinweis**

Es können Werte von 10 bis 65535 Sekunden gesendet werden. Gesendete Werte, die außerhalb dieses Bereichs liegen, werden automatisch auf die Grenzwerte angepasst. D. h., Werte < 10 werden auf den Wert „10“ gesetzt. Werte > 65535 werden auf den Wert „65535“ gesetzt.



**Hinweis**

Der Parameter ist nur einstellbar, wenn der Parameter „Betriebsart“ auf „Automatik“ oder „Ausschaltautomatik“ und eingestellt ist.

**11.3.2.7 Objekt für Nachlaufzeit Red. Helligkeit nutzen**

Optionen:	nein
	ja

- nein:
  - Kommunikationsobjekt „Mx: Nachlaufzeit Reduzierte Helligkeit“ ist nicht freigeschaltet. Die Nachlaufzeit wird über den Parameter „Nachlaufzeit Reduzierte Helligkeit“ fest eingestellt.
- ja:
  - Kommunikationsobjekt „Mx: Nachlaufzeit Reduzierte Helligkeit“ ist freigeschaltet.

Über den Parameter kann das 2-Byte-Kommunikationsobjekt „Mx: Nachlaufzeit Reduzierte Helligkeit“ freigeschaltet werden. Über das Objekt kann die Nachlaufzeit für die reduzierte Helligkeit des Melders geändert werden. Die Zeit wird in Sekunden gesendet.



**Hinweis**

Es können Werte von 10 bis 65535 Sekunden gesendet werden. Gesendete Werte, die außerhalb dieses Bereichs liegen, werden automatisch auf die Grenzwerte angepasst. D. h., Werte < 10 werden auf den Wert „10“ gesetzt. Werte > 65535 werden auf den Wert „65535“ gesetzt.



**Hinweis**

Der Parameter ist nur einstellbar, wenn der Parameter „Ausgang ist vom Typ“ auf „1 Byte 0..100%“ oder „1 Byte 0..255“, der Parameter „Betriebsart“ auf „Automatik“ oder „Ausschaltautomatik“ und der Parameter „Zweistufiges Ausschalten nutzen“ auf „ja“ eingestellt ist.

### 11.3.2.8 Objekt für Testmodus nutzen

Optionen:	nein
	ja

- nein:
  - Kommunikationsobjekt „Mx: Testmodus aktivieren“ ist nicht freigeschaltet.
- ja:
  - Kommunikationsobjekt „Mx: Testmodus aktivieren“ ist freigeschaltet.

Über den Parameter kann das 1-Bit-Kommunikationsobjekt „Mx: Testmodus aktivieren“ freigeschaltet werden. Wenn über das Objekt ein Ein-Telegramm empfangen wird, wird der Testmodus aktiviert. Wenn über das Objekt ein Aus-Telegramm empfangen wird, wird der Testmodus deaktiviert. Wenn kein Aus-Telegramm empfangen wird, wird der Testmodus automatisch nach zehn Minuten deaktiviert.

Während des Testmodus zeigt die Programmier-LED am Bewegungsmelder an, dass die Bewegungserfassung aktiv ist. Das Gerät arbeitet unabhängig von der Helligkeit mit einer Nachlaufzeit von 2 bis 9 Sekunden.



#### Hinweis

Der Parameter ist nur einstellbar, wenn der Parameter „Betriebsart“ auf „Automatik“ oder „Ausschaltautomatik“ eingestellt ist.

### 11.3.2.9 Objekt Aktorstatus nutzen

Optionen:	nein
	ja

- nein:
  - Kommunikationsobjekt „Mx: Aktorstatus“ ist nicht freigeschaltet.
- ja:
  - Kommunikationsobjekt „Mx: Aktorstatus“ ist freigeschaltet.

Über den Parameter kann das 1-Bit-Kommunikationsobjekt „Mx: Aktorstatus“ freigeschaltet werden. Über das Objekt kann der Status z. B. eines Schaltaktors empfangen werden. Wenn der Aktor über einen Zentralbefehl ausgeschaltet wird, bekommt der Bewegungsmelder dies über das Objekt „Mx: Aktorstatus“ mitgeteilt und ist somit sofort nach der Totzeit einschaltbereit.



#### Hinweis

Der Parameter ist nur einstellbar, wenn der Parameter „Betriebsart“ nicht auf „Überwachung“ eingestellt ist.

### 11.3.2.10 Objekt Status Manuell an/aus nutzen

Optionen:	nein
	ja

- nein:
  - Kommunikationsobjekt „Mx: Status Manuell an/aus“ ist nicht freigeschaltet.
- ja:
  - Kommunikationsobjekt „Mx: Status Manuell an/aus“ ist freigeschaltet.

Über den Parameter kann das 1-Bit-Kommunikationsobjekt „Mx: Status Manuell an/aus“ (Ausgang) freigeschaltet werden. Wenn der Bewegungsmelder deaktiviert wird und nur eine manuelle Bedienung über den externen Taster möglich ist, wird über das Objekt ein Ein-Telegramm gesendet. Wenn der Melder in den automatischen Betrieb gesetzt wird, wird über das Objekt ein Aus-Telegramm gesendet.



#### Hinweis

Der Parameter ist nur einstellbar, wenn der Parameter „Betriebsart“ nicht auf „Überwachung“ und der Parameter „Objekt Eingang externer Taster nutzen“ auf „ja“ eingestellt ist.

### 11.3.2.11 Totzeit

Optionen:	Einstellmöglichkeit von 00.100 bis 59.999 (ss.fff)
-----------	--

Über den Parameter wird die Totzeit eingestellt, die gestartet wird, wenn der Bewegungsmelder durch Ablauf der Nachlaufzeit oder durch ein Aus-Telegramm über die Objekte „Mx: Externer Taster“ oder „Mx: Aktorstatus“ deaktiviert wurde.

Wenn innerhalb der Totzeit eine Bewegung erfasst wird, wird der Melder nicht sofort aktiviert. Die Totzeit wird erst um sieben Sekunden verlängert. Wenn nach der Verlängerungszeit eine weitere Bewegung erfasst wird, schaltet der Melder wieder ein.

Wenn während der Totzeit keine Bewegung erfasst wird, ist der Melder nach der Totzeit wieder einschaltbereit. Dieses Verhalten kann z. B. wichtig sein, wenn sich das Leuchtmittel stark abkühlt und im Erfassungsbereich des Melders liegt. Ohne Sperren käme es zu einem ungewollten Einschalten. Die Totzeit dient dazu, ein sofortiges Wiedereinschalten zu verhindern.

Beispiel: Ein Benutzer schaltet das Licht manuell aus und verlässt den Raum. Die Totzeit verhindert, dass die erkannte Bewegung beim Verlassen des Raums zum erneuten Einschalten des Lichts führt.

### 11.3.2.12 Nebenstelleneingang berücksichtigt Totzeit

Optionen:	nein
	ja

- nein:
  - Nebenstelleneingang setzt sofort den empfangenen Befehl um. Melder reagiert sofort.
- ja:
  - Nebenstelleneingang setzt erst nach Ablauf der eingestellten Totzeit den empfangenen Befehl um. Melder reagiert verzögert (nach Ablauf der Totzeit).

Über den Parameter wird festgelegt, ob der Bewegungsmelder sofort oder nach Ablauf der Totzeit das Licht einschaltet, wenn über den Nebenstelleneingang ein Schaltbefehl empfangen wird.



#### Hinweis

Der Parameter ist nur einstellbar, wenn der Parameter „Art des Ausgangs“ auf „Master“, der Parameter „Eingang Slave“ auf „ja“ und der Parameter „Betriebsart“ auf „Automatik“ oder „Einschaltautomatik“ eingestellt ist.

### 11.3.2.13 Einstellungen bei Download überschreiben

Optionen:	nein
	ja

- nein:
  - Einstellungen werden beim Download der Applikation nicht überschrieben.
- ja:
  - Bei einem Programmiervorgang des Melders werden die über den Bus geänderten Werte mit den in der Parametriersoftware voreingestellten Werten überschrieben.

Über den Parameter kann festgelegt werden, ob die aktuellen Einstellungen beim Download der Applikation überschrieben oder beibehalten werden.

Überschrieben werden folgende Parameter:

- „Nachlaufzeit“
- „Nachlaufzeit Reduzierte Helligkeit“
- „Helligkeitsschwelle intern (Lux)“
- „Helligkeitsschwelle intern (Lux)“

### 11.3.2.14 Überwachungszeitfenster

Optionen:	Einstellmöglichkeit von 00:00:01 bis 00:10:00 (hh:mm:ss)
-----------	--

In der Betriebsart „Überwachung“ arbeitet der Bewegungsmelder unabhängig von der Helligkeit. Über den Parameter wird das Zeitfenster eingestellt, in dem Bewegung erfasst wird und ein Schaltsignal gesendet wird.

In Verbindung mit dem Parameter „Mindestaktivität im Überwachungszeitfenster“ wird festgelegt, wie viel Bewegung erfasst werden muss, damit ein Telegramm über das Objekt „Mx: Überwachung“ auf den Bus gesendet wird.

Beispiel: Bei einem Zeitfenster von 10 Sekunden und einer Mindestaktivität von 50 % sendet der Melder bei einer Bewegung von mindestens 5 Sekunden ein Telegramm auf den Bus.



**Hinweis**

Der Parameter ist nur einstellbar, wenn der Parameter „Betriebsart“ auf „Überwachung“ eingestellt ist.

Die Mindestaktivität wird über den Parameter „Mindestaktivität im Überwachungszeitfenster“ eingestellt.

### 11.3.2.15 Mindestaktivität im Überwachungszeitfenster

Optionen:	10%
	20%
	30%
	40%
	50%
	60%
	70%
	80%
	90%
	100%

- 10% ... 100%:

Über den Parameter wird festgelegt, wie viel Bewegung innerhalb des Überwachungszeitfensters erfasst werden muss, damit der Bewegungsmelder ein Schaltsignal über das Objekt „Mx: Überwachung“ sendet.



**Hinweis**

Der Parameter ist nur einstellbar, wenn der Parameter „Betriebsart“ auf „Überwachung“ eingestellt ist.

Das Überwachungszeitfenster wird über den Parameter „Überwachungszeitfenster“ eingestellt.



### 11.3.3 Parameter Helligkeit



#### Hinweis

Die folgenden Parameter sind nur einstellbar, wenn der Parameter „Betriebsart“ auf „Automatik“ oder „Einschaltautomatik“ und der Parameter „Verwendete Helligkeit“ nicht auf „helligkeitsunabhängig“ eingestellt ist.

Der Parameter „Betriebsart“ ist über **Erweiterte Parameter-Einstellungen** aufrufbar.

#### 11.3.3.1 Objekt für helligkeitsunabhängige Erfassung nutzen

Optionen:	nein
	ja

- nein:
  - Kommunikationsobjekt „Mx: Helligkeitsunabhängige Erfassung“ ist nicht freigeschaltet.
- ja:
  - Kommunikationsobjekt „Mx: Helligkeitsunabhängige Erfassung“ ist freigeschaltet.

Über den Parameter kann das 1-Bit-Kommunikationsobjekt „Mx: Helligkeitsunabhängige Erfassung“ freigeschaltet werden. Über das Objekt kann der Bewegungsmelder unabhängig von der Helligkeit geschaltet werden.



#### Hinweis

Der Parameter ist nur einstellbar, wenn der Parameter „Verwendete Helligkeit“ nicht auf „helligkeitsunabhängig“ eingestellt ist.

#### 11.3.3.2 Helligkeitsunabhängige Erfassung aktivieren mit

Optionen:	Ein-Telegramm
	Aus-Telegramm

- Ein-Telegramm:
  - Aktivierung der Funktion über Ein-Telegramm.
- Aus-Telegramm:
  - Aktivierung der Funktion über Aus-Telegramm.

Über den Parameter wird festgelegt, ob die helligkeitsunabhängige Bewegungserfassung durch ein Ein-Telegramm oder Aus-Telegramm aktiviert wird. Das Schaltsignal wird über das Kommunikationsobjekt „Mx: Helligkeitsunabhängige Erfassung“ empfangen.



#### Hinweis

Der Parameter ist nur einstellbar, wenn der Parameter „Objekt für helligkeitsunabhängige Erfassung nutzen“ auf „ja“ eingestellt ist.

### 11.3.3.3 Helligkeitsunabhängige Erfassung nach Busspannungswiederkehr

Optionen:	nein
	ja

- nein:
  - Automatische Deaktivierung der helligkeitsunabhängigen Erfassung nach Busspannungswiederkehr.
- ja:
  - Automatische Aktivierung der helligkeitsunabhängigen Erfassung nach Busspannungswiederkehr.

Wenn nach Busspannungswiederkehr oder nach einem Reset die helligkeitsunabhängige Bewegungserfassung automatisch gestartet werden soll, muss der Parameter auf „ja“ eingestellt werden. Mit der Auswahl „nein“ wird die helligkeitsunabhängige Bewegungserfassung nach Busspannungswiederkehr nicht gestartet.



#### Hinweis

Der Parameter ist nur einstellbar, wenn der Parameter „Objekt für helligkeitsunabhängige Erfassung nutzen“ auf „ja“ eingestellt ist.

### 11.3.3.4 Eingang Slave berücksichtigt Helligkeit

Optionen:	nein
	ja

- nein:
  - Wenn über das Objekt „Mx: Slave“ ein EIN-Telegramm empfangen wird, schaltet der Melder oder die Nachlaufzeit zurückgesetzt. Der Melder schaltet auch dann, wenn die gemessene Helligkeit oberhalb der Helligkeitsschwelle liegt.
- ja:
  - Wenn über das Objekt „Mx: Slave“ ein EIN-Telegramm empfangen wird, schaltet der Melder nur dann, wenn die gemessene Helligkeit unterhalb der Helligkeitsschwelle liegt.

Über den Parameter wird festgelegt, ob bei EIN-Telegrammen über das Kommunikationsobjekt „Mx: Slave“ die gemessene Helligkeit berücksichtigt wird.

### 11.3.3.5 Verwendete Helligkeit

Optionen:	helligkeitsunabhängig
	nur intern
	nur extern
	intern oder extern

- helligkeitsunabhängig:
  - Melder erfasst Bewegungen unabhängig von der Helligkeit und schaltet bei jeder Bewegung.
- nur intern:
  - Melder verwendet die selbst gemessene Helligkeit und schaltet bei Bewegung, wenn die über den Parameter „Helligkeitsschwelle intern (Lux)“ eingestellte Schwelle unterschritten wird.
- nur extern:
  - Kommunikationsobjekt „Mx: Externe Helligkeit“ ist freigeschaltet.
  - Melder verwendet die extern gemessene Helligkeit und schaltet bei Bewegung, wenn die über den Parameter „Helligkeitsschwelle extern (Lux)“ eingestellte Schwelle unterschritten wird.
- intern oder extern:
  - Kommunikationsobjekt „Mx: Externe Helligkeit“ ist freigeschaltet.
  - Melder verwendet die intern und extern gemessene Helligkeit. Gerät schaltet bei Bewegung, wenn die über den Parameter „Helligkeitsschwelle intern (Lux)“ eingestellte Schwelle unterschritten wird oder wenn die über den Parameter „Helligkeitsschwelle extern (Lux)“ eingestellte Schwelle unterschritten wird.

Über den Parameter wird festgelegt, ob der Melder die selbst gemessene oder extern gemessene Helligkeit verwendet oder unabhängig von der aktuellen Helligkeit Bewegungen erfasst.

### 11.3.3.6 Objekt für interne Helligkeitsschwelle nutzen

Optionen:	nein
	ja

- nein:
  - Kommunikationsobjekt „Mx: Helligkeitsschwelle intern“ ist nicht freigeschaltet.
- ja:
  - Kommunikationsobjekt „Mx: Helligkeitsschwelle intern“ ist freigeschaltet.

Über den Parameter kann das 2-Byte-Kommunikationsobjekt „Mx: Helligkeitsschwelle intern“ freigeschaltet werden. Über das Objekt kann die interne Helligkeitsschwelle geändert werden, bei der der Bewegungsmelder aktiviert wird. Der Wert wird in Lux gesendet.



#### Hinweis

Der Parameter ist nur einstellbar, wenn der Parameter „Verwendete Helligkeit“ auf „nur intern“ oder auf „intern oder extern“ eingestellt ist.

### 11.3.3.7 Objekt für externe Helligkeitsschwelle nutzen

Optionen:	nein
	ja

- nein:
  - Kommunikationsobjekt „Mx: Helligkeitsschwelle extern“ ist nicht freigeschaltet.
- ja:
  - Kommunikationsobjekt „Mx: Helligkeitsschwelle extern“ ist freigeschaltet.

Über den Parameter kann das 2-Byte-Kommunikationsobjekt „Mx: Helligkeitsschwelle extern“ freigeschaltet werden. Über das Objekt kann die externe Helligkeitsschwelle geändert werden, bei der der Bewegungsmelder aktiviert wird. Der Wert wird in Lux gesendet.



#### Hinweis

Der Parameter ist nur einstellbar, wenn der Parameter „Verwendete Helligkeit“ auf „nur extern“ oder auf „intern oder extern“ eingestellt ist.

### 11.3.3.8 Helligkeitsschwelle extern (Lux)

Optionen:	Einstellmöglichkeit von 1 bis 1000
-----------	------------------------------------

Über den Parameter wird eingestellt, bis zu welchem extern gemessenen Helligkeitswert der Bewegungsmelder schaltet. Eine Bewegung wird nur beim Unterschreiten der Helligkeitsschwelle erfasst. D. h., nur unterhalb des eingestellten Lux-Werts wird ein Schalttelegramm über das Ausgangsobjekt „Mx: Bewegung (Master/Slave)“ gesendet.



#### Hinweis

Der Parameter ist nur einstellbar, wenn der Parameter „Verwendete Helligkeit“ auf „nur extern“ oder auf „intern oder extern“ eingestellt ist.



#### Hinweis

Den einstellbaren Helligkeitsgrenzwert entnehmen Sie bitte den technischen Daten des externen Geräts.

### 11.3.4 Parameter Externer Taster



#### Hinweis

Die folgenden Parameter sind nur einstellbar, wenn der Parameter „Betriebsart“ nicht auf „Überwachung“ eingestellt ist.

Der Parameter „Betriebsart“ ist über **Erweiterte Parameter-Einstellungen** aufrufbar.

#### 11.3.4.1 Objekt Eingang externer Taster nutzen

Optionen:	nein
	ja

- nein:
  - Kommunikationsobjekt „Mx: Externer Taster“ ist nicht freigeschaltet.
- ja:
  - Kommunikationsobjekt „Mx: Externer Taster“ ist freigeschaltet.

Über den Parameter kann das 1-Bit-Kommunikationsobjekt „Mx: Externer Taster“ freigeschaltet werden. Über das Objekt kann der Bewegungsmelder von externer Stelle geschaltet werden. Insbesondere dient das Objekt im Modus „Einschaltautomatik“ zum Ausschalten und im Modus „Ausschaltautomatik“ zum Einschalten.



#### Hinweis

Der Parameter ist nur einstellbar, wenn der Parameter „Betriebsart“ auf „Automatik“ eingestellt ist. Bei der Einstellung „Einschaltautomatik“ oder „Ausschaltautomatik“ ist das Objekt „Mx: Externer Taster“ automatisch freigeschaltet.

#### 11.3.4.2 Externer Taster schaltet ein mit

Optionen:	Ein-Telegramm
	Aus-Telegramm

- Ein-Telegramm:
  - Aktivierung des Melders über Ein-Telegramm.
- Aus-Telegramm:
  - Aktivierung des Melders über Aus-Telegramm.

Über den Parameter wird festgelegt, ob der Bewegungsmelder durch ein Ein-Telegramm oder Aus-Telegramm aktiviert wird. Das Schaltsignal wird über das Kommunikationsobjekt „Mx: Externer Taster“ empfangen.



#### Hinweis

Der Parameter ist nur einstellbar, wenn der Parameter „Objekt Eingang externer Taster nutzen“ auf „ja“ eingestellt ist.

### 11.3.4.3 Objekt Eingang manueller Betrieb nutzen

Optionen:	nein
	ja

- nein:
  - Kommunikationsobjekt „Mx: Umschaltung manueller Betrieb“ ist nicht freigeschaltet.
- ja:
  - Kommunikationsobjekt „Mx: Umschaltung manueller Betrieb“ ist freigeschaltet.

Über den Parameter kann das 1-Bit-Kommunikationsobjekt „Mx: Umschaltung manueller Betrieb“ (Eingang) freigeschaltet werden. Wenn über das Objekt ein Ein-Telegramm empfangen wird, wird die Bewegungserkennung deaktiviert und der Melder kann nur noch manuell über das Objekt „Mx: Externer Taster“ geschaltet werden. Ein Aus-Telegramm setzt den Melder in den automatischen Betrieb zurück.



#### Hinweis

Der Parameter ist nur einstellbar, wenn der Parameter „Objekt Eingang externer Taster nutzen“ auf „ja“ eingestellt ist.

### 11.3.4.4 Manueller Betrieb wird aktiviert mit

Optionen:	Ein-Telegramm
	Aus-Telegramm

- Ein-Telegramm:
  - Bewegungserkennung des Melders wird über Ein-Telegramm deaktiviert.
- Aus-Telegramm:
  - Bewegungserkennung des Melders wird über Aus-Telegramm deaktiviert.

Über den Parameter wird festgelegt, ob die Bewegungserkennung durch ein Ein-Telegramm oder Aus-Telegramm deaktiviert wird. Das Schaltsignal wird über das Kommunikationsobjekt „Mx: Umschaltung manueller Betrieb“ empfangen.



#### Hinweis

Der Parameter ist nur einstellbar, wenn der Parameter „Objekt Eingang manueller Betrieb nutzen“ auf „ja“ eingestellt ist.

### 11.3.5 Sensorauswahl

#### 11.3.5.1 Empfindlichkeit Sensor 1/2

Optionen:	Maximum
	Hoch
	Mittel
	Niedrig
	Aus

- **Maximum:**
  - Höchste Empfindlichkeit. Einstellung bei Reichweitenerhöhung.
- **Hoch:**
  - Standardempfindlichkeit für den Innenbereich.
- **Mittel:**
  - Empfohlene Empfindlichkeit bei kleineren Wärmequellen im Sichtbereich des Sensors.
- **Niedrig:**
  - Empfohlene Empfindlichkeit bei größeren Wärmequellen im Sichtbereich des Sensors.
- **Aus:**
  - Sensor ist deaktiviert und der Melder erfasst keine Bewegungen.

Über den Parameter wird die Empfindlichkeit des Bewegungsmelders festgelegt.



#### **Hinweis**

Über die Empfindlichkeit kann die Reichweite nicht verändert werden.

### 11.3.6 Freigabe

#### 11.3.6.1 Freigabeobjekt Melder nutzen

Optionen:	nein
	ja

- nein:
  - Kommunikationsobjekt „Mx: Freigabe Bewegung“ ist nicht freigeschaltet.
- ja:
  - Kommunikationsobjekt „Mx: Freigabe Bewegung“ ist freigeschaltet.

Über den Parameter kann das 1-Bit-Kommunikationsobjekt „Mx: Freigabe Bewegung“ freigeschaltet werden. Über das Objekt kann der Bewegungsmelder vorübergehend gesperrt werden. Während der Sperrung werden keine Telegramme vom Melder gesendet.

#### 11.3.6.2 Freigabeverzögerung

Optionen:	Einstellmöglichkeit von 00:00:01 bis 00:10:00 (hh:mm:ss)
-----------	--

Bei Empfang eines Freigabe-Telegramms wird das Gerät erst nach Ablauf der Verzögerungszeit freigegeben. Über den Parameter wird die Verzögerungszeit eingestellt.



#### Hinweis

Der Parameter ist nur einstellbar, wenn der Parameter „Betriebsart“ auf „Überwachung“ und der Parameter „Freigabeobjekt Melder nutzen“ auf „ja“ eingestellt ist.

Der Parameter „Betriebsart“ ist über **Erweiterte Parameter-Einstellungen** aufrufbar.



### 11.3.6.3 Freigabe mit

Optionen:	Ein-Telegramm
	Aus-Telegramm

- Ein-Telegramm:
  - Geräte wird über Ein-Telegramm freigegeben.
- Aus-Telegramm:
  - Geräte wird über Aus-Telegramm freigegeben.

Im Normalfall wird mit Empfang eines Ein-Telegramms (Wert „1“) über das 1-Bit-Kommunikationsobjekt „Mx: Freigabe Bewegung“ (Eingang) der Bewegungsmelder freigegeben und mit einem Aus-Telegramm (Wert „0“) gesperrt. Der Parameter kann das Verhalten invertieren.



**Hinweis**

Der Parameter ist nur einstellbar, wenn der Parameter „Freigabeobjekt Melder nutzen“ auf „ja“ eingestellt ist.

### 11.3.6.4 Melder ist nach Busspannungswiederkehr

Optionen:	gesperrt
	freigegeben

- gesperrt:
  - Gerät ist nach Busspannungswiederkehr gesperrt.
- freigegeben:
  - Gerät ist nach Busspannungswiederkehr freigegeben.

Wenn nach Busspannungswiederkehr oder nach einem Reset der Bewegungsmelder direkt in den automatischen Betrieb schalten soll, muss der Parameter auf „freigegeben“ eingestellt werden. Bei der Auswahl „gesperrt“ ist der Melder nach Busspannungswiederkehr gesperrt und muss für den automatischen Betrieb über das Objekt „Mx: Freigabe Bewegung“ freigegeben werden.



**Hinweis**

Der Parameter ist nur einstellbar, wenn der Parameter „Freigabeobjekt Melder nutzen“ auf „ja“ eingestellt ist.

### 11.3.6.5 Ausgang sendet bei Freigabe

Die möglichen Optionen sind abhängig vom Parameter „Betriebsart“.

#### Optionen bei Auswahl „Automatik“, „Ausschaltautomatik“ oder „Einschaltautomatik“:

Optionen:	kein Telegramm
	aktuellen Zustand
	einmalig Wert für Einschalten
	einmalig Wert für Ausschalten

#### Optionen bei Auswahl „Überwachung“:

Optionen:	kein Telegramm
	einmalig Wert für Ausschalten

- kein Telegramm:
  - Bei Freigabe wird kein Telegramm gesendet.
- aktuellen Zustand:
  - Bei Freigabe überprüft der Melder ob eine Bewegung vorhanden ist und die Helligkeit unterhalb der Helligkeitsschwelle liegt. Wenn beide Bedingungen erfüllt sind, sendet das Gerät einmalig ein Einschalt-Telegramm. Wenn nur eine oder keine Bedingung erfüllt ist, sendet das Gerät ein Ausschalt-Telegramm.
- einmalig Wert für Einschalten:
  - Bei Freigabe wird einmalig der Wert gesendet, der über den Parameter „Wert für Einschalten“ eingestellt ist.
- einmalig Wert für Ausschalten:
  - Bei Freigabe wird einmalig der Wert gesendet, der über den Parameter „Wert für Ausschalten“ eingestellt ist.

Über den Parameter wird festgelegt, welcher Wert nach einer Freigabe des Geräts auf den Bus gesendet wird.



#### Hinweis

Der Parameter ist nur einstellbar, wenn der Parameter „Freigabeobjekt Melder nutzen“ auf „ja“ eingestellt ist.

### 11.3.6.6 Ausgang sendet beim Sperren

Die möglichen Optionen sind abhängig vom Parameter „Betriebsart“.

**Optionen bei Auswahl „Automatik“, „Ausschaltautomatik“ oder „Einschaltautomatik“:**

Optionen:	kein Telegramm
	Aus nach Ablauf der Nachlaufzeit
	einmalig Wert für Ausschalten
	einmalig Wert für Einschalten

**Optionen bei Auswahl „Überwachung“:**

Optionen:	kein Telegramm
	sofort aus

- kein Telegramm:
  - Bei Sperrung wird kein Telegramm gesendet.
- Aus nach Ablauf der Nachlaufzeit:
  - Bei Sperrung wird die Nachlaufzeit zurückgesetzt. Nach Ablauf der neu gestarteten Nachlaufzeit sendet der Melder den Wert, der über den Parameter „Wert für Ausschalten“ eingestellt ist.
- einmalig Wert für Ausschalten:
  - Bei Sperrung wird einmalig der Wert gesendet, der über den Parameter „Wert für Ausschalten“ eingestellt ist.
- einmalig Wert für Einschalten:
  - Bei Sperrung wird einmalig der Wert gesendet, der über den Parameter „Wert für Einschalten“ eingestellt ist.
- sofort aus (nur einstellbar, wenn „Betriebsart“ auf „Überwachung“ eingestellt ist):
  - Bei Sperrung wird ein Ausschalt-Telegramm über das Ausgangsobjekt gesendet.

Über den Parameter wird festgelegt, welcher Wert nach einer Sperrung des Geräts auf den Bus gesendet wird.



#### Hinweis

Der Parameter ist nur einstellbar, wenn der Parameter „Freigabeobjekt Melder nutzen“ auf „ja“ eingestellt ist.

### 11.4 Applikation „Helligkeitserfassung“

Optionen:	Inaktiv
	Helligkeitserfassung

- Inaktiv:
  - Applikation ist nicht aktiv.
- Helligkeitserfassung:
  - Applikation ist aktiv.

Über die Applikation werden die Parameter für die Helligkeitserfassung und -überwachung festgelegt.

Die folgenden Ausgangs-Kommunikationsobjekte stehen zur Verfügung:

- „BR: Helligkeit“
- „BR: Alarm“



#### Hinweis

Die Parameter für die Applikation „Helligkeitserfassung“ sind über **Allgemeine Parameter** und **Erweiterte Parameter** aufrufbar.

#### 11.4.1 Allgemeine Parameter

##### 11.4.1.1 Senden der Helligkeit alle (hh:mm:ss)

Optionen:	Einstellmöglichkeit von 00:00:05 bis 18:12:15 (hh:mm:ss)
-----------	--

Über den Parameter wird eingestellt, wie oft die gemessenen Helligkeitswerte auf den Bus gesendet werden.

#### 11.4.1.2 Objekt für LED nutzen

Optionen:	nein
	ja

- nein:
  - Kommunikationsobjekt „BR: LED“ ist nicht freigeschaltet.
- ja:
  - Kommunikationsobjekt „BR: LED“ ist freigeschaltet.

Über den Parameter kann das 1-Bit-Kommunikationsobjekt „BR: LED“ (Eingang) freigeschaltet werden. Über das Objekt kann die Programmier-LED des Geräts ein- und ausgeschaltet werden.



#### Hinweis

Über das Kommunikationsobjekt wird nur die LED geschaltet. Das Gerät wird hiermit nicht in den Programmier-Modus versetzt.

#### 11.4.1.3 Korrektur der internen Helligkeit

Optionen:	nein
	mit Tageslichtanpassung

- nein:
  - Der interne Helligkeitssensor wird nicht kalibriert.
- mit Tageslichtanpassung:
  - Der interne Helligkeitssensor wird kalibriert.

Über den Parameter wird festgelegt, ob die Empfindlichkeit des Helligkeitssensors an das Tageslicht angepasst wird. Bei der Einstellung „mit Tageslichtanpassung“ wird das Kommunikationsobjekt „BR: Helligkeitsanpassung (Tageslicht)“ freigeschaltet.

Die Helligkeitskorrektur wird hauptsächlich für die Applikation „Melder“ verwendet.

### 11.4.1.4 Erweiterte Parameter einblenden

Optionen:	nein
	ja

- nein:
  - Nur die wichtigsten Parameter für die Helligkeitserfassung sind sichtbar.
- ja:
  - Die erweiterten Parameter sind sichtbar, auch solche, die in den meisten Fällen nicht benötigt werden.

Der Parameter schaltet zusätzliche Funktionen unter **Erweiterte Parameter** frei.

### 11.4.2 Erweiterte Parameter



#### Hinweis

Die folgenden Parameter sind nur einstellbar, wenn der Parameter „Erweiterte Parameter einblenden“ auf „ja“ eingestellt ist. Der Parameter ist über **Allgemeine Parameter** aufrufbar.

#### 11.4.2.1 Interne Helligkeit nutzen

Optionen:	nein
	ja

- nein:
  - Interner Helligkeitssensor wird nicht genutzt. Die Helligkeitswerte müssen von externen Helligkeitssensoren gesendet werden.
- ja:
  - Interne Helligkeitssensor wird als Wertgeber für die unterschiedlichen Melder-Applikationen genutzt. Der Parameter ist nur dieser Applikation wirksam.

Über den Parameter wird festgelegt, ob der Helligkeitswert des geräteinternen Sensors verwendet wird.

### 11.4.2.2 Anzahl externer Helligkeitsmessobjekte

Optionen:	1
	2

- 1:
  - Nur das Kommunikationsobjekt „BR: Externe Helligkeit 1“ ist freigeschaltet.
- 2:
  - Zusätzlich zum Kommunikationsobjekt „BR: Externe Helligkeit 1“ ist das Objekt „BR: Externe Helligkeit 2“ freigeschaltet.

Es können bis zu zwei externe Helligkeitssensoren angeschlossen werden. Über die Kommunikationsobjekte „BR: Externe Helligkeit 1/2“ (Eingang) werden die Helligkeitswerte der externen Sensoren empfangen. Helligkeitswerte des internen Helligkeitssensors werden nicht verwendet.



#### Hinweis

Der Parameter ist nur einstellbar, wenn der Parameter „Interne Helligkeit nutzen“ auf „nein“ eingestellt ist.

### 11.4.2.3 Gewichtung der internen Helligkeit

Optionen:	Einstellmöglichkeit von 1 bis 100
-----------	-----------------------------------

Über den Parameter kann der Helligkeitswert des internen Sensors höher, gleich oder niedriger gewichtet werden als die Werte der externen Sensoren. Der gemittelte Wert wird anschließend für die Helligkeitserfassung verwendet. Eingabe in Prozent.



#### Hinweis

Die Summe aller Gewichtungswerte darf den Wert „100“ nicht überschreiten.

Beispiel:

Gewichtung interner Sensor: 50 %

Gewichtung externer Sensor 1: 30 %

Gewichtung externer Sensor 2: 20 %

Gewichtung gesamt: 100 %



#### Hinweis

Der Parameter ist nur einstellbar, wenn der Parameter „Interne Helligkeit nutzen“ auf „ja“ und der Parameter „Anzahl externer Helligkeitsmessobjekte“ auf „1“ oder „2“ eingestellt ist.

### 11.4.2.4 Gewichtung der ext. Helligkeit 1

Optionen:

Einstellmöglichkeit von 1 bis 100

Über den Parameter kann der Helligkeitswert des ersten externen Sensors höher, gleich oder niedriger gewichtet werden als die Werte des internen und/oder zweiten externen Sensors. Der gemittelte Wert wird anschließend für die Helligkeitserfassung verwendet. Eingabe in Prozent.



#### Hinweis

Die Summe aller Gewichtungswerte darf den Wert „100“ nicht überschreiten.

Beispiel:

Gewichtung interner Sensor: 50 %

Gewichtung externer Sensor 1: 30 %

Gewichtung externer Sensor 2: 20 %

Gewichtung gesamt: 100 %



#### Hinweis

Der Parameter ist nur einstellbar, wenn der Parameter „Anzahl externer Helligkeitsmessobjekte“ auf „1“ oder „2“ eingestellt ist.

### 11.4.2.5 Gewichtung der ext. Helligkeit 2

Optionen:

Einstellmöglichkeit von 1 bis 100

Über den Parameter kann der Helligkeitswert des zweiten externen Sensors höher, gleich oder niedriger gewichtet werden als die Werte des internen und/oder ersten externen Sensors. Der gemittelte Wert wird anschließend für die Helligkeitserfassung verwendet. Eingabe in Prozent.



#### Hinweis

Der Parameter ist nur einstellbar, wenn der Parameter „Anzahl externer Helligkeitsmessobjekte“ auf „2“ eingestellt ist.



### 11.4.2.6 Ausgang Helligkeit sendet

Optionen:	zyklisch
	zyklisch und bei Wertänderung

- zyklisch:
  - Helligkeitswert wird in festen Zeitabständen gesendet.
- zyklisch und bei Wertänderung:
  - Helligkeitswert wird in festen Zeitabständen und bei jeder Änderung des Helligkeitswerts gesendet

Über den Parameter wird festgelegt, ob der Helligkeitswert in festen Zeitabständen oder auch bei Wertänderung gesendet wird. Der Zeitabstand wird über den Parameter „Zykluszeit für die Helligkeitsüberwachung“ eingestellt.

### 11.4.2.7 Helligkeitsdifferenz für sofortiges Senden (%)

Optionen:	Einstellmöglichkeit von 1 bis 100 (%)
-----------	---------------------------------------

Über den Parameter wird eingestellt, wie groß die Änderung der Helligkeit sein muss, damit der nächste Helligkeitswert über das Objekt „BR: Ausgang“ gesendet wird. Eingabe in Prozent.



#### Hinweis

Der Parameter ist nur einstellbar, wenn der Parameter „Ausgang Helligkeit sendet“ auf „zyklisch und bei Wertänderung“ eingestellt ist.

### 11.4.2.8 Zykluszeit für die Helligkeitsüberwachung

Optionen:	Einstellmöglichkeit von 00:00:30 bis 18:12:15 (hh:mm:ss)
-----------	--

Die Helligkeitswerte der Helligkeitsüberwachung werden zyklisch auf den Bus gesendet.

Der Parameter legt den Zeitabstand fest, ab dem ein erneutes Senden der Telegramme erfolgt.

### 11.4.2.9 Alarmobjekt

Optionen:	ist deaktiviert
	sendet zyklisch
	sendet nur bei Änderung

- ist deaktiviert:
  - Kommunikationsobjekt „BR: Alarm“ ist nicht freigeschaltet.
- sendet zyklisch:
  - Kommunikationsobjekt „BR: Alarm“ ist freigeschaltet. Telegramme werden zyklisch auf den Bus gesendet.
- sendet nur bei Änderung:
  - Kommunikationsobjekt „BR: Alarm“ ist freigeschaltet. Telegramme werden nur bei Änderung des Helligkeitswerts gesendet.

Über den Parameter kann das 1-Bit-Kommunikationsobjekt „BR: Alarm“ (Ausgang) freigeschaltet werden. Wenn innerhalb der Zykluszeit für die Helligkeitsüberwachung kein Telegramm von den externen Helligkeitssensoren empfangen wird, wird ein Ein-Telegramm über das Objekt „BR: Alarm“ gesendet.

Solange von den externen Helligkeitssensoren Telegramme zyklisch empfangen werden, wird über das Objekt „BR: Alarm“ ein Aus-Telegramm gesendet.

### 11.4.2.10 Einstellungen bei Download überschreiben

Optionen:	nein
	ja

- nein:
  - Einstellungen werden beim Download der Applikation nicht überschrieben.
- ja:
  - Bei einem Programmiervorgang des Melders werden die über den Bus geänderten Werte mit den in der Parametriersoftware voreingestellten Werten überschrieben.

Über den Parameter kann festgelegt werden, ob die aktuellen Einstellungen beim Download der Applikation überschrieben oder beibehalten werden.

Überschrieben wird der Parameter „Korrektur der internen Helligkeit“.

## 12 Notizen

## 13 Index

<b>A</b>		
Alarmobjekt.....	66	
Anschluss, Einbau / Montage .....	18	
Anwendungsprogramm .....	29	
differenzieren .....	25	
wählen .....	25	
Anzahl externer Helligkeitsmessobjekte .....	63	
Applikation .....	29	
„Helligkeitserfassung“ .....	60	
„Melder“ .....	33	
Applikationsbeschreibungen .....	7, 25, 27, 29	
Art des Ausgangs .....	34	
Aufbau und Funktion .....	12	
Ausgang Helligkeit sendet .....	65	
Ausgang ist vom Typ .....	35	
Ausgang sendet bei Freigabe .....	58	
Ausgang sendet beim Sperren .....	59	
Ausgangsobjekt sendet beim .....	35	
<b>B</b>		
Bedienung .....	27	
Bestimmungsgemäßer Gebrauch .....	7	
Bestimmungswidriger Gebrauch .....	7	
Betriebsart .....	40	
<b>E</b>		
Eingang Slave .....	34	
Eingang Slave berücksichtigt Helligkeit .....	50	
Einstellungen bei Download überschreiben .....	47, 66	
Elektrischer Anschluss .....	20, 22	
Elektrofachkraft .....	8	
Empfindlichkeit Sensor 1/2 .....	55	
Erfassungsbereich .....	17	
Erweiterte Parameter .....	62	
Erweiterte Parameter einblenden .....	39, 62	
Erweiterte Parameter-Einstellungen .....	40	
Externer Taster schaltet ein mit .....	53	
<b>F</b>		
Freigabe .....	56	
Freigabe mit .....	57	
Freigabeobjekt Melder nutzen .....	56	
Freigabeverzögerung .....	56	
Funktionen .....	14	
<b>G</b>		
Geräteübersicht .....	13	
Gewichtung der ext. Helligkeit 1 .....	64	
Gewichtung der ext. Helligkeit 2 .....	64	
Gewichtung der internen Helligkeit .....	63	
Gruppenadresse(n) vergeben .....	25	
<b>H</b>		
Haftung .....	6	
Hardware .....	23	
Helligkeitsdifferenz für sofortiges Senden (%) .....	65	
Helligkeitsschwelle extern (Lux) .....	52	
Helligkeitsschwelle intern (Lux) .....	39	
Helligkeitsunabhängige Erfassung aktivieren mit .....	49	
Helligkeitsunabhängige Erfassung nach Busspannungswiederkehr .....	50	
Hinweise zum Umweltschutz .....	11	
Hinweise zur Anleitung .....	5	
<b>I</b>		
Inbetriebnahme .....	21, 23	
Interne Helligkeit nutzen .....	62	
<b>K</b>		
Konfigurierbare Geräte .....	12	
Korrektur der internen Helligkeit .....	61	
<b>L</b>		
Lieferumfang .....	14	
<b>M</b>		
Manueller Betrieb wird aktiviert mit .....	54	
Maßbilder .....	17	
Melder ist nach Busspannungswiederkehr .....	57	
Mindestaktivität im Überwachungszeitfenster .....	48	
Montage .....	19	
<b>N</b>		
Nachlaufzeit (hh:mm:ss) .....	38	
Nachlaufzeit Reduzierte Helligkeit (hh:mm:ss) .....	42	
Nebenstelleneingang berücksichtigt Totzeit .....	47	
Notizen .....	67	
<b>O</b>		
Objekt Aktorstatus nutzen .....	45	
Objekt Eingang externer Taster nutzen .....	53	
Objekt Eingang manueller Betrieb nutzen .....	54	
Objekt für externe Helligkeitsschwelle nutzen .....	52	
Objekt für helligkeitsunabhängige Erfassung nutzen .....	49	
Objekt für interne Helligkeitsschwelle nutzen .....	51	
Objekt für LED nutzen .....	61	
Objekt für Nachlaufzeit nutzen .....	43	
Objekt für Nachlaufzeit Red. Helligkeit nutzen .....	44	
Objekt für Testmodus nutzen .....	45	
Objekt Status Manuell an/aus nutzen .....	46	
Objektbeschreibungen .....	7, 25, 27, 29	
<b>P</b>		
Parameter Externer Taster .....	53	
Parameter Helligkeit .....	49	
Parameterbeschreibungen .....	7, 25, 27, 29	
Physikalische Adresse vergeben .....	24, 27	
<b>Q</b>		
Qualifikation des Personals .....	8	

---

<b>R</b>		
Reinigung .....	28	
<b>S</b>		
Senden der Helligkeit alle (hh:mm:ss) .....	60	
Sensorauswahl .....	55	
Sicherheit .....	6	
Sicherheitshinweise .....	9	
Software .....	24	
<b>T</b>		
Technische Daten .....	16	
Totzeit .....	46	
Tragringe .....	13	
Typenübersicht .....	15	
<b>U</b>		
Übersicht .....	13	
Überwachungszeitfenster .....	48	
Umwelt .....	11	
Updatemöglichkeiten .....	26	
<b>V</b>		
Verwendete Helligkeit .....	51	
Verwendete Hinweise und Symbole .....	6	
<b>W</b>		
Wartung .....	28	
Wartungsfreies Gerät .....	28	
Wert für Ausschalten .....	37	
Wert für Ausschalten zyklisch senden .....	38	
Wert für Einschalten .....	36	
Wert für Einschalten zyklisch senden .....	37	
Wert für reduzierte Helligkeit (%) .....	41	
<b>Z</b>		
Zielgruppe .....	8	
Zwangsabschaltung nutzen .....	42	
Zweistufiges Ausschalten nutzen .....	41	
Zyklische Wiederholzeit (hh:mm:ss) .....	38	
Zykluszeit für die Helligkeitsüberwachung .....	65	

Ein Unternehmen der ABB-Gruppe

**Busch-Jaeger Elektro GmbH**

Postfach  
58505 Lüdenscheid

Freisenbergstraße 2  
58513 Lüdenscheid

**www.BUSCH-JAEGER.de**  
info.bje@de.abb.com

**Zentraler Vertriebsservice:**

Tel.: +49 2351 956-1600  
Fax: +49 2351 956-1700

**Hinweis**

Technische Änderungen sowie Inhaltsänderungen dieses Dokuments behalten wir uns jederzeit ohne Vorankündigung vor. Bei Bestellungen gelten die vereinbarten detaillierten Angaben. ABB übernimmt keinerlei Verantwortung für eventuelle Fehler oder Unvollständigkeiten in diesem Dokument.

Wir behalten uns alle Rechte an diesem Dokument und den darin enthaltenen Themen und Abbildungen vor. Vervielfältigung, Bekanntgabe an Dritte oder Verwendung des Inhaltes, auch auszugsweise, ist ohne vorherige schriftliche Zustimmung durch ABB verboten.