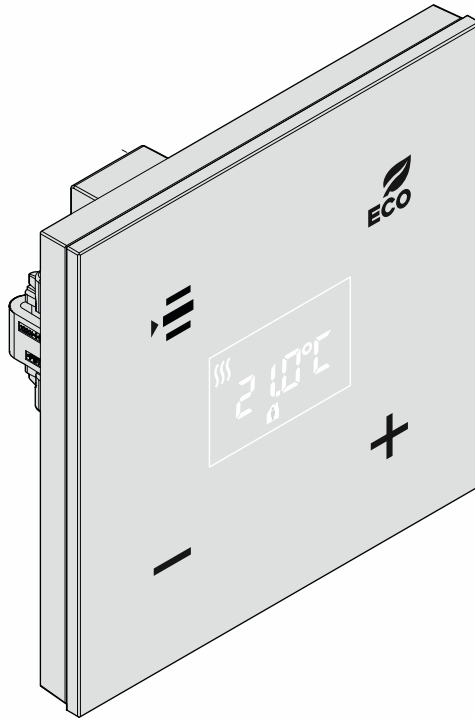


Produkthandbuch

Busch-tacteo® Busch-Installationsbus® KNX

TBR/U4.x.1x-xx Bedienelement 4fach mit RTR inkl. BAU

TR/U.x.1x-xx Raumtemperaturregler inkl. BAU



1	Hinweise zur Anleitung	9
2	Sicherheit	10
2.1	Verwendete Hinweise und Symbole.....	10
2.2	Bestimmungsgemäßer Gebrauch	11
2.3	Bestimmungswidriger Gebrauch	11
2.4	Zielgruppe / Qualifikation des Personals.....	12
2.5	Sicherheitshinweise	13
3	Hinweise zum Umweltschutz.....	15
3.1	Umwelt	15
4	Aufbau und Funktion	16
4.1	Konfigurierbare Geräte.....	16
4.2	Geräteübersicht.....	17
4.2.1	Übersicht	17
4.2.2	Varianten.....	17
4.2.3	Tragringe.....	18
4.3	Funktionen	18
4.4	Lieferumfang	19
4.5	Typenübersicht.....	19
5	Technische Daten	20
5.1	Technische Daten	20
5.2	Maßbilder	20
6	Anschluss, Einbau / Montage	21
6.1	Montageort.....	22
6.2	Montage	24
6.3	Elektrischer Anschluss	27
7	Inbetriebnahme	28
7.1	Software.....	28
7.1.1	Vorbereitung	28
7.1.2	Physikalische Adresse vergeben.....	28
7.1.3	Gruppenadresse(n) vergeben.....	29
7.1.4	Anwendungsprogramm wählen	29
7.1.5	Anwendungsprogramm differenzieren	29
8	Updatemöglichkeiten	30
9	Bedienung	31
9.1	Bedienelemente	32
9.2	Farbkonzept.....	33
9.3	Betriebsarten.....	33
9.4	Displayanzeigen / Meldungen	35
9.4.1	Ein- und Ausschalten	36

9.4.2	Temperatur einstellen.....	37
9.4.3	Lüfterstufe einstellen	38
9.4.4	ECO-Betrieb.....	39
9.4.5	Betriebszustand wechseln (Heizen / Kühlen)	40
10	Wartung.....	41
10.1	Wartungsfreies Gerät.....	41
10.2	Reinigung.....	41
11	Applikations- / Parameterbeschreibungen.....	42
11.1	Anwendungs(Applikations-)programm	42
11.2	Übersicht der Funktionen	43
11.3	Applikation „Geräteeinstellungen“	53
11.3.1	Akustische Rückmeldung — Applikation.....	53
11.3.1.1	Gewähltes Rückmeldegeräusch ist ein	53
11.3.1.2	Akustische Rückmeldung über Objekt	54
11.3.1.3	Aktivierung der akustischen Rückmeldung mit	54
11.3.1.4	Rückmeldung ist nach Busspannungswiederkehr.....	55
11.3.1.5	Akustischer Alarm über Objekt	55
11.3.1.6	Aktivierung der akustischen Rückmeldung mit	56
11.3.1.7	Alarm durch Taste	56
11.3.1.8	Alarm automatisch beenden	57
11.3.1.9	Zeit für automatisches Beenden des Alarms	57
11.3.1.10	Zeit für automatisches Beenden über Objekt.....	58
11.3.1.11	Zeit für automatisches Beenden bei Download überschreiben.....	58
11.3.2	Näherung — Applikation	59
11.3.2.1	Externe Näherung über Objekt	59
11.3.2.2	Automatische Umschaltzeit.....	60
11.3.2.3	Helligkeit der LED beim Sperren	60
11.3.2.4	LED-Farbe in gesperrtem Zustand	61
11.3.2.5	Interner Näherungszustand über Objekt	61
11.3.3	Gerätefreigabe — Applikation.....	62
11.3.3.1	Freigabe mit	62
11.3.3.2	Gerät ist nach Busspannungswiederkehr	63
11.3.3.3	Automatische(s) Freigabe/Sperren nutzen	63
11.3.3.4	Automatische Umschaltzeit.....	63
11.3.3.5	Umschaltzeit über Objekt	64
11.3.3.6	Umschaltzeit bei Download überschreiben	64
11.3.3.7	Helligkeit der LED beim Sperren	65
11.3.3.8	LED-Farbe in gesperrtem Zustand	65
11.3.4	In-Betrieb-Funktion — Applikation.....	66
11.3.4.1	Zykluszeit	66
11.3.4.2	Objekt sendet zyklisch.....	66
11.4	Applikation „Primärfunktion“	67
11.4.1	Primärfunktion — Applikation	67
11.4.1.1	Objekttyp	68
11.4.1.2	Reaktion auf steigende Flanke	69
11.4.1.3	Reaktion auf fallende Flanke	70
11.4.1.4	Gerätefreigabe berücksichtigen	70
11.4.1.5	Wert 1/Wert 2.....	71
11.4.1.6	Wert 2.....	72

11.5	Applikation „Funktionsblock RTR“	73
11.5.1	Bedienungseinstellungen — Allgemein	73
11.5.1.1	Rücksprungzeit in die Primärfunktion	73
11.5.2	Bedienungseinstellungen — Temperaturanzeige	73
11.5.2.1	Temperatureinheit	73
11.5.2.2	Einstellung der Temperatureinheit über Objekt	74
11.5.2.3	Anzeige der Ist-Temperatur	74
11.5.2.4	Wartezeit für Anzeige der Ist-Temperatur	75
11.5.3	Bedienungseinstellungen — Helligkeitseinstellung	76
11.5.3.1	Tag-/Nachtbetrieb	76
11.5.3.2	Helligkeit der Display-Hinterleuchtung	76
11.5.4	Bedienungseinstellungen — Tastenkonfiguration	77
11.5.4.1	Taste links oben	77
11.5.4.2	Taste rechts oben	78
11.5.5	RTR — Allgemein	79
11.5.6	Allgemein — Gerätefunktion	79
11.5.7	Allgemein — Vorort-Einstellung bei Download überschreiben	79
11.5.8	Allgemein — Reglerfunktion	80
11.5.9	Allgemein — Betriebsmodus nach Reset	81
11.5.10	Allgemein — Zyklisch „In Betrieb“ senden (min)	81
11.5.11	Allgemein — Zusätzliche Funktionen/Objekte	82
11.5.12	Allgemein — Verzögerungszeit für Lesetelegramme nach Reset [s]	82
11.5.13	Regelung Heizen	83
11.5.14	Regelung Heizen — Art der Stellgröße	83
11.5.15	Regelung Heizen — Art der Heizung	84
11.5.16	Regelung Heizen — P-Anteil (x 0,1°C)	84
11.5.17	Regelung Heizen — I-Anteil (min)	85
11.5.18	Regelung Heizen — Erweiterte Einstellungen	85
11.5.19	Grundstufe Heizen	86
11.5.20	Grundstufe Heizen — Statusobjekt Heizen	86
11.5.21	Grundstufe Heizen — Wirksinn der Stellgröße	86
11.5.22	Grundstufe Heizen — Hysterese (x 0,1°C)	86
11.5.23	Grundstufe Heizen — Stellgrößendifferenz für Senden der Stellgröße Heizen	87
11.5.24	Grundstufe Heizen — Zyklisches Senden der Stellgröße (min)	87
11.5.25	Grundstufe Heizen — PWM-Zyklus Heizen (min)	87
11.5.26	Grundstufe Heizen — Max. Stellgröße (0..255)	88
11.5.27	Grundstufe Heizen — Grundlast min. Stellgröße (0..255)	88
11.5.28	Regelung Zusatzstufe Heizen	89
11.5.29	Regelung Zusatzstufe Heizen — Art der Stellgröße	89
11.5.30	Regelung Zusatzstufe Heizen — Art der Zusatz-Heizung	90
11.5.31	Regelung Zusatzstufe Heizen — P-Anteil (x 0,1°C)	90
11.5.32	Regelung Zusatzstufe Heizen — I-Anteil (min.)	91
11.5.33	Regelung Zusatzstufe Heizen — Temperaturdifferenz zur Grundstufe (x 0,1°C)	91
11.5.34	Regelung Zusatzstufe Heizen — Erweiterte Einstellungen	91
11.5.35	Zusatzstufe Heizen	92
11.5.36	Zusatzstufe Heizen — Wirksinn der Stellgröße	92
11.5.37	Zusatzstufe Heizen — Hysterese (x 0,1°C)	92
11.5.38	Zusatzstufe Heizen — Stellgrößendifferenz für Senden der Stellgröße Heizen	92
11.5.39	Zusatzstufe Heizen — Zyklisches Senden der Stellgröße (min)	93
11.5.40	Zusatzstufe Heizen — Max. Stellgröße (0..255)	93
11.5.41	Zusatzstufe Heizen — Grundlast min. Stellgröße (0..255)	93
11.5.42	Regelung Kühlen	94

11.5.43	Regelung Kühlen — Art der Stellgröße	94
11.5.44	Regelung Kühlen — Art der Kühlung	95
11.5.45	Regelung Kühlen — P-Anteil (x 0,1°C)	95
11.5.46	Regelung Kühlen — I-Anteil (min.)	96
11.5.47	Regelung Kühlen — Erweiterte Einstellungen	96
11.5.48	Grundstufe Kühlen	97
11.5.49	Grundstufe Kühlen — Statusobjekt Kühlen	97
11.5.50	Grundstufe Kühlen — Wirksinn der Stellgröße	97
11.5.51	Grundstufe Heizen — Stellgrößendifferenz für Senden der Stellgröße Heizen	97
11.5.52	Grundstufe Kühlen — Hysterese (x 0,1°C)	98
11.5.53	Grundstufe Kühlen — Zyklisches Senden der Stellgröße (min)	98
11.5.54	Grundstufe Kühlen — PWM-Zyklus Kühlen (min)	98
11.5.55	Grundstufe Kühlen — Max. Stellgröße (0..255)	99
11.5.56	Grundstufe Kühlen — Grundlast min. Stellgröße (0..255)	99
11.5.57	Regelung Zusatzstufe Kühlen	100
11.5.58	Regelung Zusatzstufe Kühlen — Art der Kühlung	101
11.5.59	Regelung Zusatzstufe Kühlen — P-Anteil (x 0,1°C)	101
11.5.60	Regelung Zusatzstufe Kühlen — I-Anteil (min.)	102
11.5.61	Regelung Zusatzstufe Kühlen — Temperaturdifferenz zur Grundstufe (x 0,1°C)	102
11.5.62	Regelung Zusatzstufe Kühlen — Erweiterte Einstellungen	102
11.5.63	Zusatzstufe Kühlen	103
11.5.64	Zusatzstufe Kühlen — Wirksinn der Stellgröße	103
11.5.65	Zusatzstufe Kühlen — Hysterese (x 0,1°C)	103
11.5.66	Zusatzstufe Kühlen — Stellgrößendifferenz für Senden der Stellgröße Kühlen	103
11.5.67	Zusatzstufe Kühlen — Zyklisches Senden der Stellgröße (min)	104
11.5.68	Zusatzstufe Kühlen — Max. Stellgröße (0..255)	104
11.5.69	Zusatzstufe Kühlen — Grundlast min. Stellgröße (0..255)	104
11.5.70	Einstellungen Grundlast	105
11.5.71	Einstellungen Grundlast — Grundlast min. Stellgröße > 0	105
11.5.72	Einstellungen Grundlast — Grundlast aktiv, wenn Regler aus	105
11.5.73	Kombinierter Heiz- und Kühlbetrieb	106
11.5.74	Kombinierter Heiz- und Kühlbetrieb — Umschaltung Heizen/Kühlen	106
11.5.75	Kombinierter Heiz- und Kühlbetrieb — Betriebsart nach Reset	106
11.5.76	Kombinierter Heiz- und Kühlbetrieb — Ausgabe Stellgröße Heizen und Kühlen	107
11.5.77	Kombinierter Heiz- und Kühlbetrieb — Ausgabe Stellgröße Zusatzstufe Heizen und Kühlen	107
11.5.78	Sollwerteinstellungen	108
11.5.79	Sollwerteinstellungen — Sollwert Heizen Komfort = Sollwert Kühlen Komfort	108
11.5.80	Sollwerteinstellungen — Hysterese für Umschaltung Heizen/Kühlen (x 0,1°C)	108
11.5.81	Sollwerteinstellungen — Solltemperatur Komfort Heizen und Kühlen (°C)	109
11.5.82	Sollwerteinstellungen — Solltemperatur Komfort Heizen (°C)	109
11.5.83	Sollwerteinstellungen — Absenkung Standby Heizen (°C)	109
11.5.84	Sollwerteinstellungen — Absenkung Eco Heizen (°C)	109
11.5.85	Sollwerteinstellungen — Solltemperatur Frostschutz (°C)	110
11.5.86	Sollwerteinstellungen — Solltemperatur Komfort Kühlen (°C)	110
11.5.87	Sollwerteinstellungen — Anhebung Standby Kühlen (°C)	110
11.5.88	Sollwerteinstellungen — Anhebung Eco Kühlen (°C)	110
11.5.89	Sollwerteinstellungen — Solltemperatur Hitzeschutz (°C)	111
11.5.90	Sollwerteinstellungen — Displayanzeige zeigt	111
11.5.91	Sollwerteinstellungen — aktuellen Sollwert senden	111
11.5.92	Sollwerteinstellungen — zyklisches Senden der aktuellen Solltemperatur (min)	111
11.5.93	Sollwerteinstellungen — Basissollwert ist	112
11.5.94	Sollwertverstellung	113

11.5.95	Sollwertverstellung — max. manuelle Anhebung beim Heizbetrieb (0 - 9°C).....	113
11.5.96	Sollwertverstellung — max. manuelle Absenkung beim Heizbetrieb (0 - 9°C).....	113
11.5.97	Sollwertverstellung — max. manuelle Anhebung beim Kühlbetrieb (0 - 9°C).....	113
11.5.98	Sollwertverstellung — max. manuelle Absenkung beim Kühlbetrieb (0 - 9°C).....	114
11.5.99	Sollwertverstellung — Zurücksetzen der manuellen Verstellung bei Empfang eines Basissollwertes	114
11.5.100	Sollwertverstellung — Zurücksetzen der manuellen Verstellung bei Wechsel des Betriebsmodus.....	114
11.5.101	Sollwertverstellung — Zurücksetzen der manuellen Verstellung über Objekt.....	115
11.5.102	Sollwertverstellung — Vorortbedienung dauerhaft speichern.....	115
11.5.103	Temperaturerfassung — Eingänge der Temperaturerfassung	115
11.5.104	Temperaturerfassung — Eingänge der gewichteten Temperaturerfassung	116
11.5.105	Temperaturerfassung — Gewichtung der internen Messung (0..100%).....	116
11.5.106	Temperaturerfassung — Gewichtung der externen Messung (0..100%).....	116
11.5.107	Temperaturerfassung — Gewichtung der externen Messung 2 (0..100%).....	117
11.5.108	Temperaturerfassung — zyklisches Senden der aktuellen Ist-Temperatur (min)	117
11.5.109	Temperaturerfassung — Wertdifferenz für das Senden der Ist-Temperatur (x 0,1°C)	117
11.5.110	Temperaturerfassung — Abgleichwert für interne Temperaturmessung (x 0,1°C)	118
11.5.111	Temperaturerfassung — Überwachungszeit Temperaturerfassung (0 = keine Überwachung) (min).....	118
11.5.112	Temperaturerfassung — Stellgröße bei Störung (0 - 255).....	118
11.5.113	Alarmfunktionen.....	119
11.5.114	Alarmfunktionen — Kondenswasseralarm.....	119
11.5.115	Alarmfunktionen — Taupunktalarm.....	119
11.5.116	Alarmfunktionen — Temperatur Frostalarm HVAC- u. RHCC-Status (°C)	120
11.5.117	Alarmfunktionen — Temperatur Hitzealarm RHCC-Status (°C)	120
11.5.118	Fancoil Einstellungen - Lüfterstufen	121
11.5.119	Fancoil Einstellungen - Lüfterstufen — Anzahl der Lüfterstufen	121
11.5.120	Fancoil Einstellungen - Lüfterstufen — Format der Stufenausgabe.....	121
11.5.121	Fancoil Einstellungen - Lüfterstufen — Stufenausgabe	122
11.5.122	Fancoil Einstellungen - Lüfterstufen — Niedrigste manuell einstellbare Stufe	122
11.5.123	Fancoil Einstellungen - Lüfterstufen — Auswertung Stufenstatus.....	122
11.5.124	Fancoil Einstellungen Heizen	123
11.5.125	Fancoil Einstellungen Heizen — Lüfterstufe 1- 5 bis Stellgröße (0 - 255) Heizen.....	123
11.5.126	Fancoil Einstellungen Heizen — Lüfterstufenbegrenzung Heizen bei Ecobetrieb	123
11.5.127	Fancoil Einstellungen Heizen — max. Lüfterstufe Heizen bei Ecobetrieb	123
11.5.128	Fancoil Einstellungen Kühlen	124
11.5.129	Fancoil Einstellungen Kühlen — Lüfterstufe 1- 5 bis Stellgröße (0 - 255) Kühlen.....	124
11.5.130	Fancoil Einstellungen Kühlen — Lüfterstufenbegrenzung Kühlen bei Ecobetrieb	124
11.5.131	Fancoil Einstellungen Kühlen — max. Lüfterstufe Kühlen bei Ecobetrieb	124
11.5.132	Sommerkompensation	125
11.5.133	Sommerkompensation — Sommerkompensation	125
11.5.134	Sommerkompensation — (untere) Einstiegstemperatur für Sommerkompensation (°C)	126
11.5.135	Sommerkompensation — Offset der Solltemperatur beim Einstieg in die Sommerkompensation (x 0,1°C)	126
11.5.136	Sommerkompensation — (obere) Ausstiegstemperatur für Sommerkompensation (°C)	127
11.5.137	Sommerkompensation — Offset der Solltemperatur beim Ausstieg aus der Sommerkompensation (x 0,1°C)	127
11.5.138	Applikation — LED-Funktion.....	128
11.5.138.1	Betriebsart.....	128
11.5.138.2	Objekttyp für Status-Objekt.....	129
11.5.138.3	Helligkeit der Farben	130
11.5.138.4	Farbe für Aus	130

	11.5.138.5	Farbe für Ein	131
	11.5.138.6	Farbe für Bereich 1 (entspricht 0%).....	132
	11.5.138.7	Farbe für Bereich 2 (ab 1%).....	133
	11.5.138.8	Schwelle zwischen Bereich 2 und 3 (%)	133
	11.5.138.9	Farbe für Bereich 3	134
	11.5.138.10	Schwelle zwischen Bereich 3 und 4 (%)	134
	11.5.138.11	Farbe für Bereich 4 (bis 99%)	135
	11.5.138.12	Farbe für Bereich 5 (entspricht 100%)	136
	11.5.138.13	Farbe der Funktionsbeleuchtung	137
	11.5.138.14	Tag-/Nachtbetrieb	138
	11.5.138.15	Speicherfunktion Lichtszene	139
	11.5.138.16	Alarmfunktion	140
11.6	Applikation „Allgemeine Funktionen“		141
11.6.1	Kanal x — Applikation		141
11.6.2	Applikation — Telegramme zyklisch		143
	11.6.2.1	Kanalname	143
	11.6.2.2	Objekttyp	144
	11.6.2.3	Zykluszeit	145
	11.6.2.4	Freigabeobjekt	145
	11.6.2.5	Objektwert Freigabeobjekt	145
	11.6.2.6	Freigabeobjekt nach Spannungswiederkehr.....	146
	11.6.2.7	Zyklisches Senden.....	146
	11.6.2.8	Wert für zyklisches Senden.....	147
11.6.3	Applikation — Priorität.....		148
	11.6.3.1	Kanalname	148
11.6.4	Applikation — Logik-Gatter		149
	11.6.4.1	Kanalname	149
	11.6.4.2	logische Funktion	150
	11.6.4.3	Anzahl der Eingangsobjekte	150
	11.6.4.4	Objekttyp Eingang x	150
	11.6.4.5	Initialwert Eingang x	151
	11.6.4.6	Logik Eingang x	151
	11.6.4.7	Objekttyp Ausgang	152
	11.6.4.8	Ausgangsobjekt senden	152
	11.6.4.9	Wert des Ausgangsobjekts bei Logik wahr	153
	11.6.4.10	Ausgang-Vorgabewert wahr.....	153
	11.6.4.11	Ausgang-Vorgabewert wahr.....	153
	11.6.4.12	Wert des Ausgangsobjekts bei Logik unwahr	154
	11.6.4.13	Ausgang-Vorgabewert unwahr	154
	11.6.4.14	Ausgang-Vorgabewert unwahr	154
11.6.5	Applikation — Tor		155
	11.6.5.1	Kanalname	155
	11.6.5.2	Objekttyp	156
	11.6.5.3	Filterfunktion.....	157
	11.6.5.4	Datenflussrichtung	158
	11.6.5.5	Freigabeobjekt	158
	11.6.5.6	Objektwert Freigabeobjekt	159
	11.6.5.7	Freigabeobjekt nach Spannungswiederkehr.....	159
	11.6.5.8	Eingangssignal speichern	160
11.6.6	Applikation — Treppenhauslicht		161
	11.6.6.1	Kanalname	161
	11.6.6.2	Objekttyp /-anzahl.....	162

	11.6.6.3	Nachlaufzeit	162
	11.6.6.4	Retriggerung	163
	11.6.6.5	Ausschaltvorwarnung	163
	11.6.6.6	Zeit für Ausschaltvorwarnung (s)	164
	11.6.6.7	Wert für Ausschaltvorwarnung (%)	164
	11.6.6.8	bei Download Nachlauf- und Ausschaltvorwarnzeit überschreiben	164
11.6.7	Applikation — Verzögerung		165
	11.6.7.1	Kanalname	165
	11.6.7.2	Objekttyp	166
	11.6.7.3	Verzögerungszeit	167
	11.6.7.4	Retriggerung	167
	11.6.7.5	Filter aktiv	167
	11.6.7.6	Filterfunktion	168
	11.6.7.7	Filterwert	168
	11.6.7.8	bei Download Verzögerungszeit überschreiben	170
11.6.8	Applikation — Min- Maxwertgeber		171
	11.6.8.1	Kanalname	171
	11.6.8.2	Objekttyp	172
	11.6.8.3	Anzahl der Eingangsobjekte	172
	11.6.8.4	Ausgang sendet	173
	11.6.8.5	Ausgangsobjekt	173
11.6.9	Applikation — Lichtszenenaktor		174
	11.6.9.1	Kanalname	174
	11.6.9.2	Anzahl Szenen	174
	11.6.9.3	Anzahl Aktorgruppen	175
	11.6.9.4	Zeit für Telegrammverzögerung	175
	11.6.9.5	Szenen bei Download überschreiben	175
	11.6.9.6	Objekttyp Aktorgruppe x	176
	11.6.9.7	Szenennummer	176
	11.6.9.8	Szene kann gespeichert werden	177
	11.6.9.9	Aktorgruppe x	177
	11.6.9.10	Lichtszenennummer	177
	11.6.9.11	Wert	178
	11.6.9.12	Wert	178
	11.6.9.13	Wert (%)	178
	11.6.9.14	Temperatur	178
12	Notizen		179
13	Index		180

1 Hinweise zur Anleitung

Lesen Sie dieses Handbuch aufmerksam durch und befolgen Sie die aufgeführten Hinweise. So vermeiden Sie Personen- und Sachschäden und gewährleisten einen zuverlässigen Betrieb und eine lange Lebensdauer des Geräts.

Bewahren Sie das Handbuch sorgfältig auf.

Falls Sie das Gerät weitergeben, geben Sie auch dieses Handbuch mit.

Für Schäden durch Nichtbeachtung des Handbuchs übernimmt Busch-Jaeger keine Haftung.

Wenn Sie weitere Informationen benötigen oder Fragen zum Gerät haben, wenden Sie sich an Busch-Jaeger oder besuchen Sie uns im Internet unter:

www.BUSCH-JAEGER.de

2 Sicherheit

Das Gerät ist nach den derzeit gültigen Regeln der Technik gebaut und betriebssicher. Es wurde geprüft und hat das Werk in sicherheitstechnisch einwandfreiem Zustand verlassen.

Dennoch gibt es Restgefahren. Lesen und beachten Sie die Sicherheitshinweise, um Gefahren zu vermeiden.

Für Schäden durch Nichtbeachtung von Sicherheitshinweisen übernimmt Busch-Jaeger keine Haftung.

2.1 Verwendete Hinweise und Symbole

Die folgenden Hinweise weisen Sie auf besondere Gefahren im Umgang mit dem Gerät hin oder geben nützliche Hinweise:



Gefahr

Lebensgefahr / Schwere gesundheitliche Schäden

- Das jeweilige Warnsymbol in Verbindung mit dem Signalwort „Gefahr“ kennzeichnet eine unmittelbar drohende Gefahr, die zum Tod oder zu schweren (irreversiblen) Verletzungen führt.



Warnung

Schwere gesundheitliche Schäden

- Das jeweilige Warnsymbol in Verbindung mit dem Signalwort „Warnung“ kennzeichnet eine drohende Gefahr, die zum Tod oder zu schweren (irreversiblen) Verletzungen führen kann.



Vorsicht

Gesundheitliche Schäden

- Das jeweilige Warnsymbol in Verbindung mit dem Signalwort „Vorsicht“ kennzeichnet eine Gefahr, die zu leichten (reversiblen) Verletzungen führen kann.



Achtung

Sachschäden

- Dieses Symbol in Verbindung mit dem Signalwort „Achtung“ kennzeichnet eine Situation, die zu Schäden am Produkt selbst oder an Gegenständen in seiner Umgebung führen kann.



Hinweis

Dieses Symbol in Verbindung mit dem Signalwort „Hinweis“ kennzeichnet nützliche Tipps und Empfehlungen für den effizienten Umgang mit dem Produkt.



Dieses Symbol warnt vor elektrischer Spannung.



Dieses Symbol warnt vor Glasbruch.

2.2 Bestimmungsgemäßer Gebrauch

Bei dem Gerät handelt es sich um einen Raumtemperaturregler für die dezentrale Unterputzmontage.

Der Raumtemperaturregler ist zur Steuerung eines Ventilatorconvektors mit einem Fan Coil-Aktor oder von konventionellen Heizungs- und Kühlinstallationen geeignet.

Das Gerät ist für Folgendes bestimmt:

- Betrieb gemäß den aufgeführten technischen Daten
- Installation in trockenen Innenräumen und geeigneten Unterputzdosen
- Nutzung mit den am Gerät vorhandenen Anschlussmöglichkeiten

Zur bestimmungsgemäßen Verwendung gehört auch die Einhaltung aller Angaben dieses Handbuchs.

Für den Raumtemperaturregler stehen umfangreiche Funktionen zur Verfügung. Der Applikationsumfang befindet sich im Kapitel 11 „Applikations- / Parameterbeschreibungen“ auf Seite 42 (in den Sprachen DE, EN, ES, FR, IT, NL, PL und RU).

Der integrierte Busankoppler ermöglicht den Anschluss an eine KNX-Buslinie.

Die Geräte sind in einer Standardkonfiguration erhältlich oder lassen sich vorab über einen Web-Konfigurator individuell gestalten. Über den Web-Konfigurator werden je nach Länderauswahl nur länderspezifische Komponenten angezeigt. Je nach Gerätetyp und Konfiguration ergeben sich unterschiedliche Funktionalitäten.

- Die Standardgeräte finden sie im E-Katalog unter Busch-tacteo®.
- Die Konfiguration der konfigurierbaren Geräte erfolgt über das Web-Konfigurationstool unter tacteo-configurator.my.busch-jaeger.de.
- Eine Bestellung ist nur möglich in Verbindung mit der angegebenen Design-ID oder der generierten Design-ID aus dem Web-Konfigurator.

2.3 Bestimmungswidriger Gebrauch

Jede Verwendung, die nicht in Kapitel 2.2 „Bestimmungsgemäßer Gebrauch“ auf Seite 11 genannt wird, gilt als bestimmungswidrig und kann zu Personen- und Sachschäden führen.

Busch-Jaeger haftet nicht für Schäden, die durch bestimmungswidrige Verwendung des Geräts entstehen. Das Risiko hierfür trägt allein der Benutzer oder Betreiber.

Das Gerät ist nicht für Folgendes bestimmt:

- Eigenmächtige bauliche Veränderungen
- Reparaturen
- Einsatz im Außenbereich
- Einsatz in Nasszellen
- Einsatz mit einem zusätzlichen Busankoppler

2.4 Zielgruppe / Qualifikation des Personals

Die Installation, Inbetriebnahme und Wartung des Geräts darf nur durch dafür ausgebildete Elektrofachkräfte mit entsprechender Qualifikation erfolgen.

Die Elektrofachkraft muss das Handbuch gelesen und verstanden haben und den Anweisungen folgen.

Die Elektrofachkraft muss die in ihrem Land geltenden nationalen Vorschriften bezüglich Installation, Funktionsprüfung, Reparatur und Wartung von elektrischen Produkten beachten.

Die Elektrofachkraft muss die „Fünf Sicherheitsregeln“ (DIN VDE 0105, EN 50110) kennen und korrekt anwenden:

1. Freischalten
2. Gegen Wiedereinschalten sichern
3. Spannungsfreiheit feststellen
4. Erden und Kurzschließen
5. Benachbarte, unter Spannung stehende Teile abdecken oder abschränken

Für die Bedienung des Geräts ist keine spezielle Qualifikation erforderlich.

2.5 Sicherheitshinweise



Gefahr – Elektrische Spannung !

Elektrische Spannung! Lebensgefahr und Brandgefahr durch elektrische Spannung in Höhe von 100 ... 240 V.

Bei direktem oder indirektem Kontakt mit spannungsführenden Teilen kommt es zu einer gefährlichen Körperdurchströmung. Elektrischer Schock, Verbrennungen oder der Tod können die Folge sein.

- Arbeiten am 100 ... 240 V-Netz dürfen nur durch Elektrofachpersonal ausgeführt werden.
- Schalten Sie vor der Montage oder Demontage die Netzspannung frei.
- Verwenden Sie das Gerät nie mit beschädigten Anschlusskabeln.
- Öffnen Sie keine fest verschraubten Abdeckungen am Gehäuse des Geräts.
- Verwenden Sie das Gerät nur, wenn es sich in technisch einwandfreiem Zustand befindet.
- Nehmen Sie keine Änderungen oder Reparaturen am Gerät, an seinen Bestandteilen und am Zubehör vor.
- Halten Sie das Gerät von Wasser und feuchten Umgebungen fern.



Gefahr – Elektrische Spannung !

Installieren Sie die Geräte nur, wenn Sie über die notwendigen elektrotechnischen Kenntnisse und Erfahrungen verfügen.

- Durch unsachgemäße Installation gefährden Sie Ihr eigenes Leben und das der Nutzer der elektrischen Anlage.
- Durch unsachgemäße Installation können schwere Sachschäden, z.B. Brand, entstehen.

Notwendige Fachkenntnisse und Bedingungen für die Installation sind mindestens:

- Wenden Sie die „Fünf Sicherheitsregeln“ an (DIN VDE 0105, EN 50110):
 1. Freischalten
 2. Gegen Wiedereinschalten sichern
 3. Spannungsfreiheit feststellen
 4. Erden und Kurzschließen
 5. Benachbarte, unter elektrischer Spannung stehende Teile abdecken oder abschränken.
- Verwenden Sie die geeignete persönliche Schutzausrüstung.
- Verwenden Sie nur geeignete Werkzeuge und Messgeräte.
- Prüfen Sie die Art des Spannungsversorgungsnetzes (TN-System, IT-System, TT-System), um die daraus folgenden Anschlussbedingungen (klassische Nullung, Schutzerdung, erforderliche Zusatzmaßnahmen etc.) sicherzustellen.



Vorsicht – Glasbruch !

Bei einem Bruch der Glasplatte besteht Verletzungsgefahr.

Die Glasplatte besteht aus hochwertigem Sicherheitsglas. Trotzdem ist ein Glasbruch nicht auszuschließen.

- Vermeiden Sie große Krafteinwirkung auf die Glasplatte.
- Greifen sie niemals mit bloßen Händen in ein gebrochenes Glas.



Achtung ! – Geräteschaden durch äußere Einflüsse !

Feuchtigkeit und eine Verschmutzung des Geräts können zur Zerstörung des Geräts führen.

- Schützen Sie das Gerät bei Transport, Lagerung und im Betrieb vor Feuchtigkeit, Schmutz und Beschädigungen.

3 Hinweise zum Umweltschutz

3.1 Umwelt



Denken Sie an den Schutz der Umwelt !

Gebrauchte Elektro- und Elektronikgeräte dürfen nicht zum Hausabfall gegeben werden.

- Das Gerät enthält wertvolle Rohstoffe, die wiederverwendet werden können. Geben Sie das Gerät deshalb an einer entsprechenden Annahmestelle ab.

Alle Verpackungsmaterialien und Geräte sind mit Kennzeichnungen und Prüfsiegeln für die sach- und fachgerechte Entsorgung ausgestattet. Entsorgen Sie Verpackungsmaterial und Elektrogeräte bzw. deren Komponenten immer über die hierzu autorisierten Sammelstellen oder Entsorgungsbetriebe.

Die Produkte entsprechen den gesetzlichen Anforderungen, insbesondere dem Elektro- und Elektronikgerätegesetz und der REACH-Verordnung.

(EU-Richtlinie 2012/19/EU WEEE und 2011/65/EU RoHS)

(EU-REACH-Verordnung und Gesetz zur Durchführung der Verordnung (EG) Nr.1907/2006)

4 Aufbau und Funktion

- Das Gerät ist für die dezentrale Unterputz-Montage konzipiert.
- Das Gerät kann mit einem vorhandenen Aktor über KNX-Gruppenadressen verknüpft werden.
- Das Gerät (mit Busankoppler) kann einem vorhandenen Schaltaktor zugeordnet werden.
- Der integrierte Busankoppler ermöglicht den Anschluss an die KNX-Buslinie.
- Das Gerät kann z. B. Schalt-, Dimm- oder Jalousiesteuerungstelegramme an KNX-Aktoren senden. Außerdem kann das Gerät zum Speichern und Senden von Lichtszenen verwendet werden.
- Das Gerät verfügt über einen internen Temperatursfühler zum Messen der Ist-Temperatur im Raum. Der gemessene Wert wird dem KNX-Bus via Kommunikationsobjekt zur Verfügung gestellt.
- Das Gerät muss zur Ausführung der Funktionen parametrierbar werden.
- Der Sensor ist im Unterputz-Einsatz integriert und bereits vormontiert.

Weitere Produktmerkmale:

- LEDs als Orientierungslicht/Statusanzeige

4.1 Konfigurierbare Geräte

Die Geräte sind vor der Auslieferung konfigurierbar. Je nach Bedarf lassen sich z.B. die folgenden Bereiche gestalten.

- Symbolik der Schaltflächen
- Farbe der Schaltflächen
- Zusätzliche Texte für die Schaltflächen
- Anzahl der Schaltflächen (bis zur maximal möglichen der jeweiligen Glasplattengröße)
- Ausrichtung der Schaltflächen (wenn Glasplatten nicht quadratisch)
- Ausrichtung der Glasplatten (wenn Glasplatten nicht quadratisch)

Die Funktion der jeweiligen Schaltflächen wird über die ETS4 parametrierbar.

Alternativ zu den konfigurierbaren Ausführungen stehen vorkonfigurierte Varianten zur Verfügung.

Die Konfiguration erfolgt mit dem Tacteo-Konfigurator unter tacteo-configurator.my.busch-jaeger.de



Hinweis

Durch die Konfigurationsmöglichkeit unterscheidet sich ihr Gerät daher wahrscheinlich von den hier aufgeführten Beispielen.

Die Art der Bedienung erfolgt jedoch in derselben Weise.



Hinweis

Konfigurierte Geräte sind vom Umtausch oder einer Vergütung ausgeschlossen.

4.2 Geräteübersicht

4.2.1 Übersicht

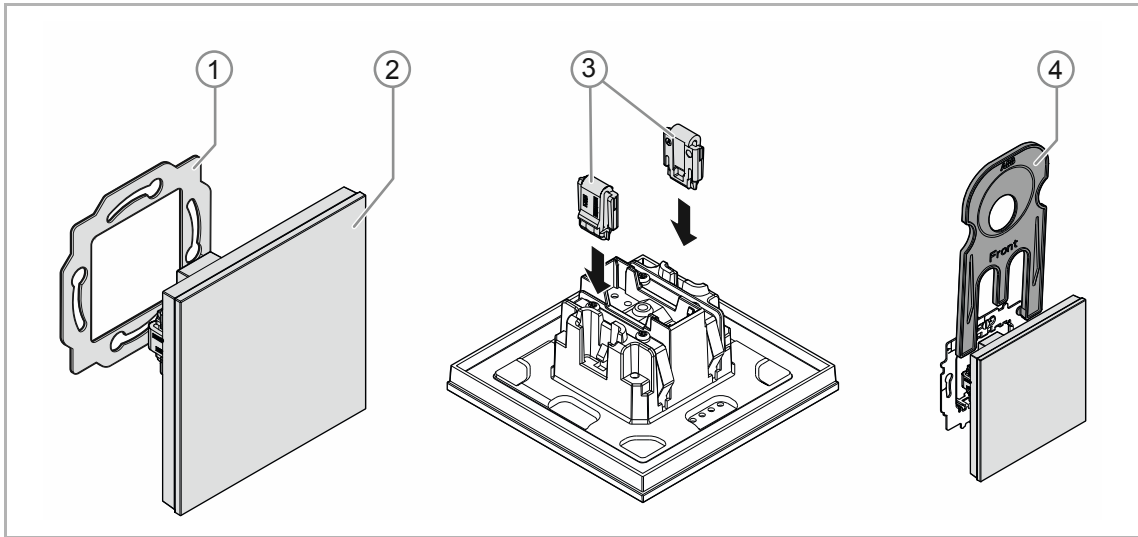


Abb. 1: Produktübersicht

- [1] Tragrिंग [1]
- [2] Unterputz-Einsatz mit Bedienelement [2] (fest montierte Einheit)
- [3] Entnahmeschutz-Klammern [3] (optional)
- [4] Entnahmewerkzeug [4] (optional)

4.2.2 Varianten

Das Bedienelement ist als reines RTR-Bedienelement und in den Ausführungen 4fach plus RTR erhältlich.

- Zur Verfügung stehen konfigurierbare Ausführungen und vorkonfigurierte Standardausführungen.
- Bei den konfigurierbaren Ausführungen lassen sich die Bedienelemente über den Busch-tacteo® Konfigurator für die benötigten Funktionen personalisiert gestalten. Die Schaltflächen lassen sich dort bei Bedarf zusätzlich mit Texten versehen.

Die Funktionalität, die Art und Weise der Bedienung und die Montage / Demontage ist bei allen Ausführungen identisch.

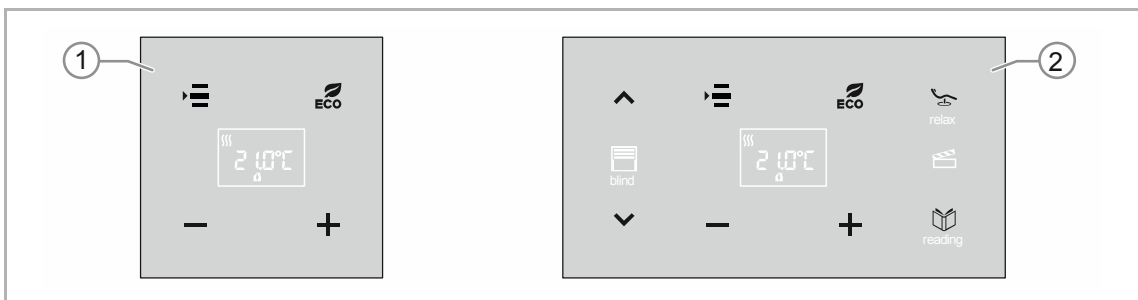


Abb. 2: Ausführung Bedienelemente (Beispiele)

- [1] Schaltflächen für RTR
- [2] Schaltflächen für Bedienelement 4-fach plus RTR

4.2.3 Tragringe

Die Tragringe unterscheiden sich teilweise von Nation zu Nation. Je nach Nation wird der korrekte Tragring mitgeliefert.

Länderspezifische Tragringe sind z. B.:

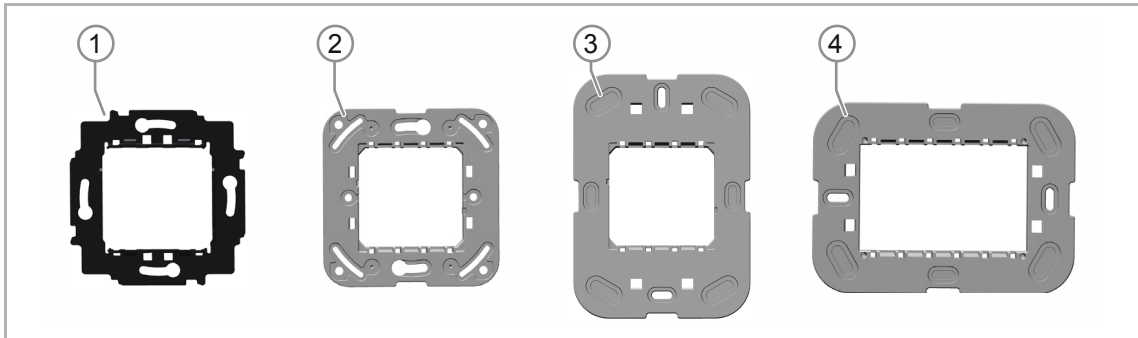


Abb. 3: Länderspezifische Tragringe

- [1] VDE Deutschland
- [2] Schweiz / British standard (BS)
(Der Tragring für die Schweiz wird ohne Erdungsklemme geliefert)
- [3] NEMA
- [4] Italien

4.3 Funktionen

Die folgende Tabelle gibt eine Übersicht über die möglichen Funktionen und Anwendungen des Geräts:

Besondere Merkmale	Funktionalität
<ul style="list-style-type: none"> ▪ Funktionsbeleuchtung ▪ Frei programmierbar ▪ Tag-/Nachtumschaltung der Displaybeleuchtung 	<ul style="list-style-type: none"> ▪ Soll-/Isttemperatur ▪ Komfort/Standby ▪ ECO-Betrieb ▪ Frostschutz ▪ Hitzeschutz ▪ Heizen ▪ Kühlen ▪ Lüftersteuerung ▪ Logikfunktionen

Tab.1: Funktionsübersicht



Hinweis

Der Raumtemperaturregler arbeitet als PI-Regler kontinuierlich und passt seine Stellgröße mit der Zeit auch der Antwort des Raumes an.

4.4 Lieferumfang

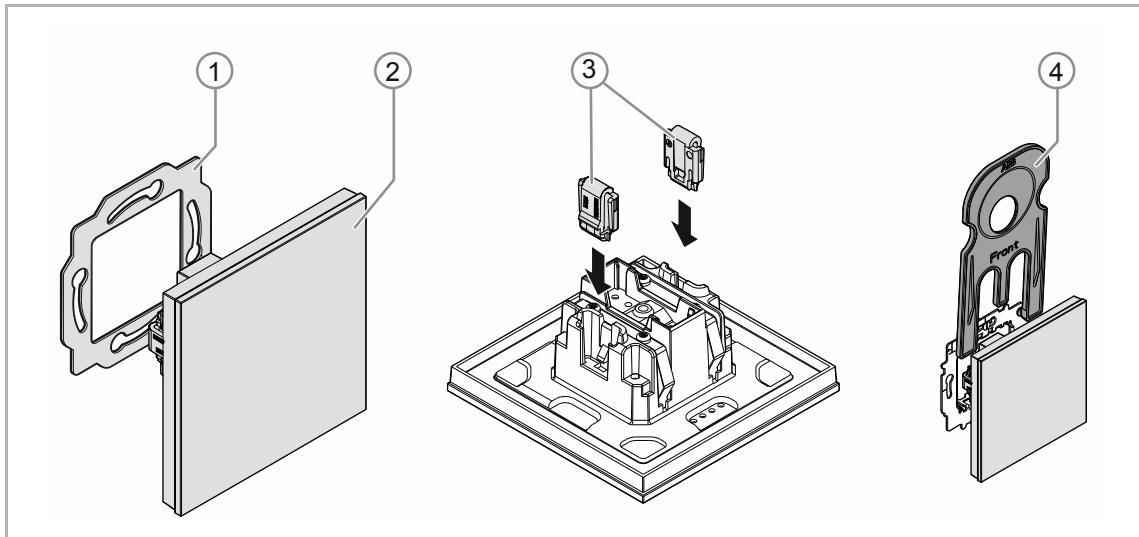


Abb. 4: Lieferumfang

Im Lieferumfang enthalten sind:

- Tragrings [1]
- Unterputz-Einsatz mit Bedienelement [2] (fest montierte Einheit)
- Entnahmeschutz-Klammern [3] (optional)
- Entnahmewerkzeug [4] (optional)



Hinweis

- Informationen zu möglichen Geräteserien entnehmen Sie bitte dem elektronischen Katalog (www.busch-jaeger-katalog.de).

4.5 Typenübersicht

Ausführungen Bedienelement vorkonfiguriert oder frei konfigurierbar

Artikelnummer	Produktname
TR/U.x.1x-xx	Raumtemperaturregler inkl. BAU <ul style="list-style-type: none"> ▪ quadratisch ▪ vertikal ▪ horizontal
TBR/U4.x.1x-xx	Bedienelement 4fach mit RTR inkl. BAU <ul style="list-style-type: none"> ▪ vertikal ▪ horizontal

Tab.2: Ausführungen vorkonfiguriert oder frei konfigurierbar

5 Technische Daten

5.1 Technische Daten

Bezeichnung	Wert
Stromversorgung:	24 V DC (erfolgt über Buslinie)
KNX-Anschluss	
▪ Busanschlussklemme, schraubenlos:	0,6 ... 0,8 mm
▪ Leitungstyp:	J-Y(St)Y, 2 x 2 x 0,8 mm
▪ Abisolierung:	5 ... 6 mm
Busteilnehmer:	1 (≤ 12 mA)
Temperaturbereich:	-5 °C ... +45 °C
Lagertemperatur:	-20 °C ... +70 °C
Schutzart:	IP 20

Tab.3: Technische Daten

5.2 Maßbilder

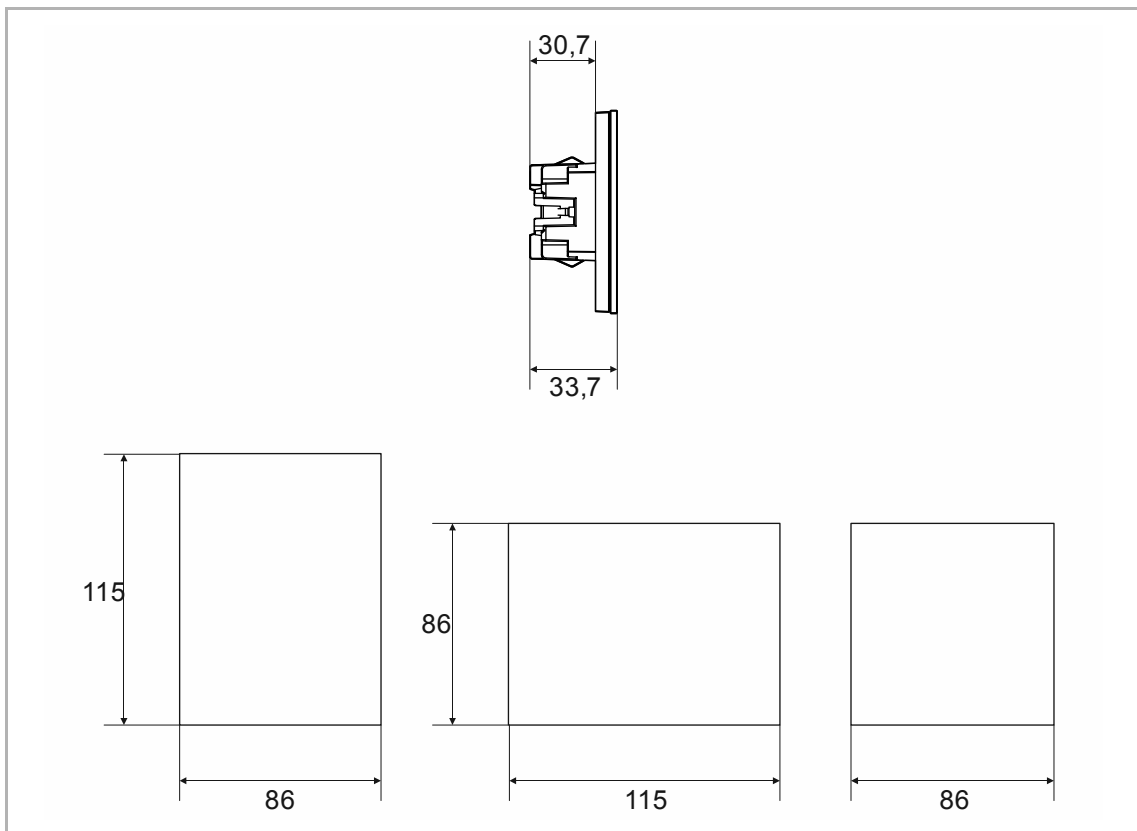


Abb. 5: Abmessungen (alle Maße in mm)

6 Anschluss, Einbau / Montage



Gefahr – Elektrische Spannung !

Installieren Sie die Geräte nur, wenn Sie über die notwendigen elektrotechnischen Kenntnisse und Erfahrungen verfügen.

- Durch unsachgemäße Installation gefährden Sie Ihr eigenes Leben und das der Nutzer der elektrischen Anlage.
- Durch unsachgemäße Installation können schwere Sachschäden, z. B. Brand, entstehen.

Notwendige Fachkenntnisse und Bedingungen für die Installation sind mindestens:

- Wenden Sie die „Fünf Sicherheitsregeln“ an (DIN VDE 0105, EN 50110):
 1. Freischalten
 2. Gegen Wiedereinschalten sichern
 3. Spannungsfreiheit feststellen
 4. Erden und Kurzschließen
 5. Benachbarte, unter elektrischer Spannung stehende Teile abdecken oder abschränken.
- Verwenden Sie die geeignete persönliche Schutzausrüstung.
- Verwenden Sie nur geeignete Werkzeuge und Messgeräte.
- Prüfen Sie die Art des Spannungsversorgungsnetzes (TN-System, IT-System, TT-System), um die daraus folgenden Anschlussbedingungen (klassische Nullung, Schutzerdung, erforderliche Zusatzmaßnahmen etc.) sicherzustellen.
- Achten Sie auf korrekte Polarität.



Vorsicht – Glasbruch !

Bei einem Bruch der Glasplatte besteht Verletzungsgefahr.

Die Glasplatte besteht aus hochwertigem Sicherheitsglas. Trotzdem ist ein Glasbruch nicht auszuschließen.

- Vermeiden Sie große Krafteinwirkung auf die Glasplatte.
- Greifen sie niemals mit bloßen Händen in ein gebrochenes Glas.

6.1 Montageort

Beachten Sie für die richtige Inbetriebnahme die folgenden Punkte:

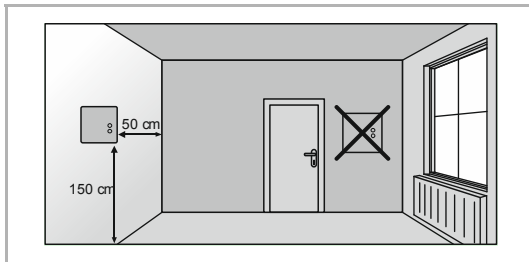


Abb. 6: Montageort – Abstand

- Das Gerät sollte in einer Höhe von ca. 150 cm vom Boden und 50 cm von einem Türrahmen installiert werden.

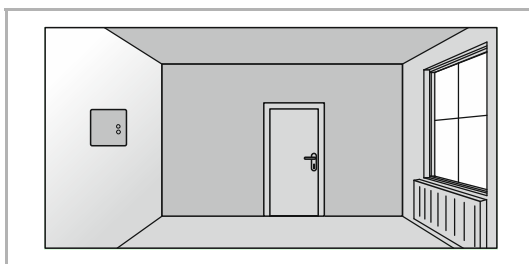


Abb. 7: Montageort – Position Heizkörper

- Das Gerät sollte an einer Wand gegenüber einem Heizkörper installiert werden.

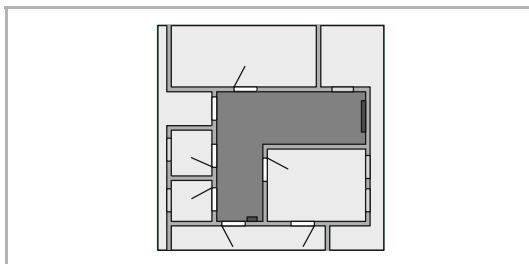


Abb. 8: Montageort – Raumarchitektur

- Ein Heizkörper und das Gerät sollten nicht durch eine verwinkelte Raumarchitektur voneinander getrennt werden.

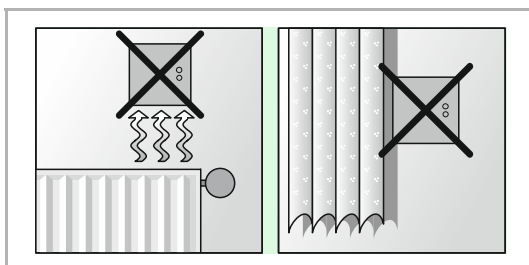


Abb. 9: Montageort – Position RTR

- Die Installation des Gerätes in der Nähe eines Heizkörpers oder die Installation hinter Vorhängen ist nicht sinnvoll.

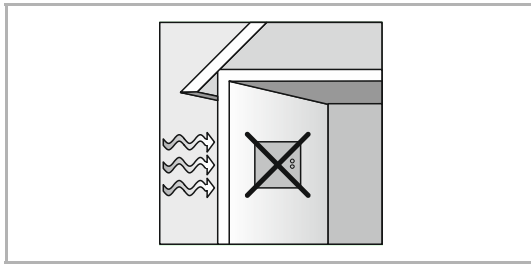


Abb. 10: Montageort – Außenwand

- Dies gilt auch für die Montage an einer Außenwand.
 - Niedrige Außentemperaturen beeinflussen die Temperaturregelung.

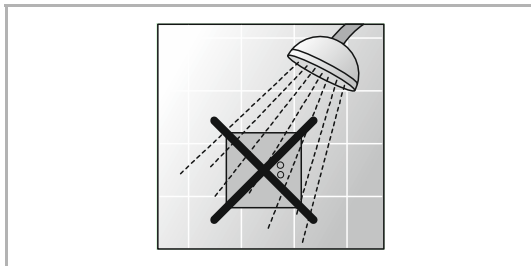


Abb. 11: Montageort – Flüssigkeitsbenetzung

- Eine direkte Benetzung des Raumtemperaturreglers mit Flüssigkeiten vermeiden.

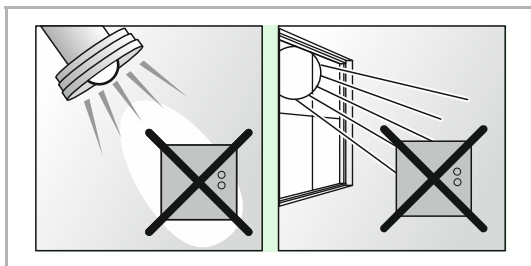


Abb. 12: Montageort – Sonneneinstrahlung

- Ebenso wie Wärmeabstrahlung von elektrischen Verbrauchern kann auch direkte Sonneneinstrahlung auf das Gerät die Regelleistung beeinträchtigen.

6.2 Montage

**Achtung ! – Geräteschaden durch die Verwendung harter Gegenstände!**

Die Kunststoffteile des Geräts sind empfindlich.

- Ziehen Sie den Aufsatz nur mit den Händen ab.
- Verwenden Sie auf keinen Fall einen Schraubendreher oder ähnlichen harten Gegenstand zum Abhebeln.

In Deutschland darf der UP-Einsatz nur in UP-Gerätedosen nach DIN 49073-1, Teil 1 oder geeigneten Aufputzgehäusen montiert werden.

Für andere Länder gelten andere Installationsnormen. Diese sind bei der Verwendung in Verbindung mit einem anderen Tragring und UP-Dose zu berücksichtigen.

Führen Sie zum Montieren des Geräts die folgenden Schritte durch:

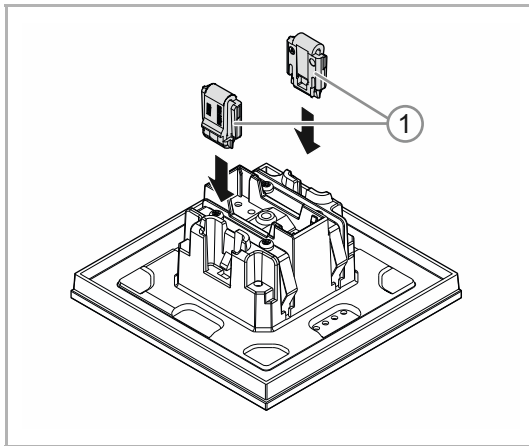


Abb. 13: Montage Entnahmeschutz

Optional

1. Den Entnahmeschutz montieren.
 - Den Entnahmeschutz von Hand in Positionen schieben.

(Der Entnahmeschutz ist separat zu bestellen und ist nicht Bestandteil des Geräts.)

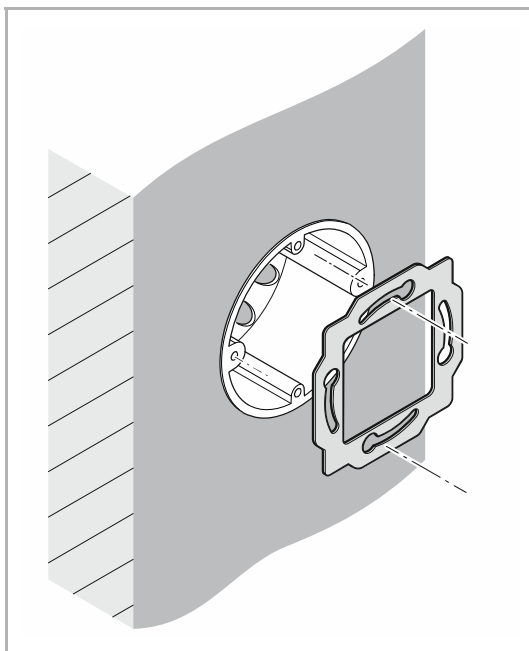


Abb. 14: Montage Tragring

2. Den Tragring montieren.

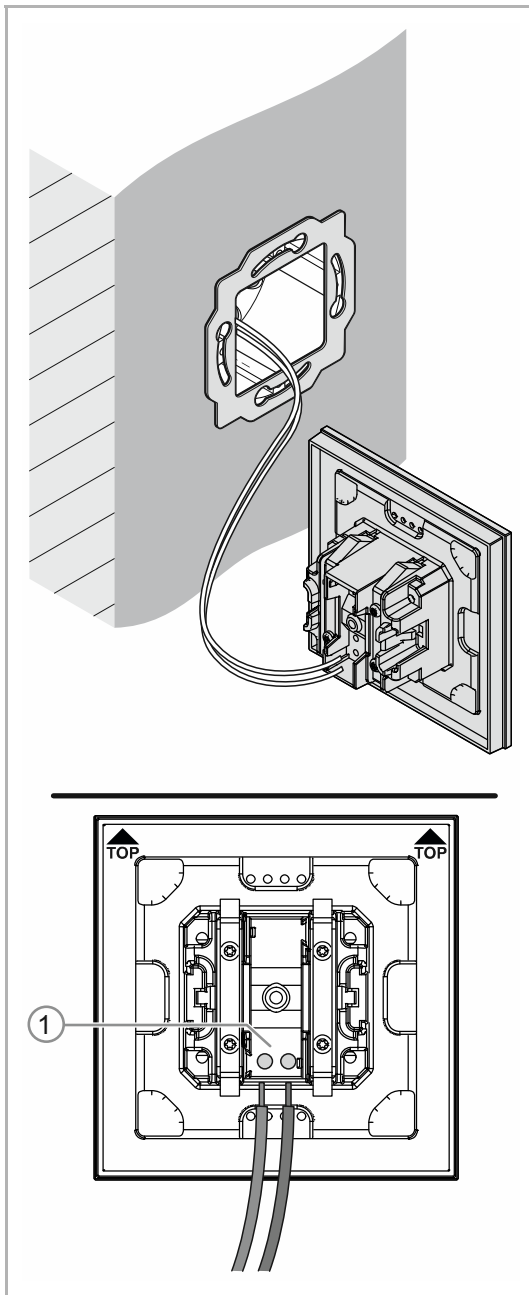


Abb. 15: Anschluss Busleitung

3. Die Busleitung aus der Unterputzdose herausziehen und die Leitung an der Busanschlussklemme [1] anschließen, siehe Kapitel 6.3 „Elektrischer Anschluss“ auf Seite 27.
 - Auf korrekte Polarität achten!

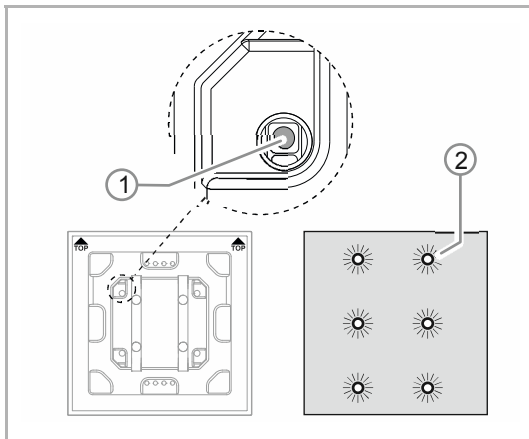


Abb. 16: Programmier taste

4. Das Gerät in Betrieb nehmen, siehe Kapitel 7 „Inbetriebnahme“ auf Seite 28.
 - Die Programmierung erfolgt über die Programmier taste [1] auf der Rückseite des Gerätes.
 - Programmier taste [1] drücken.
 - Alle LEDs [2] leuchten rot auf.

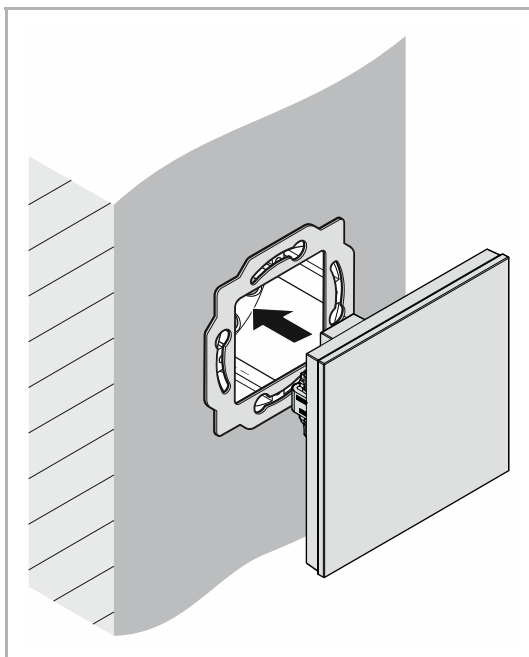
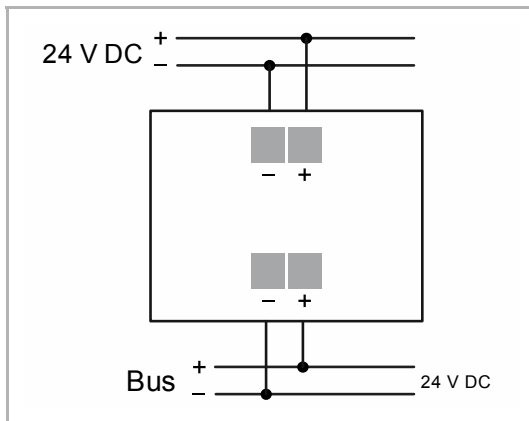


Abb. 17: Montage Geräte

5. Das Gerät montieren.
 - Das Gerät von Hand in den Tragering einrasten.

Das Gerät ist montiert.

6.3 Elektrischer Anschluss



Führen Sie den elektrischen Anschluss gemäß dem Anschlussbild durch.

Abb. 18: Anschluss Busankoppler und Display

7 Inbetriebnahme

7.1 Software

Um das Gerät in Betrieb nehmen zu können, muss eine physikalische Adresse vergeben werden. Die Vergabe der physikalischen Adresse und das Einstellen der Parameter erfolgt mit der Engineering Tool Software (ETS).



Hinweis

Die Geräte sind Produkte des KNX-Systems und entsprechen den KNX-Richtlinien. Detaillierte Fachkenntnisse durch KNX-Schulungen werden zum Verständnis vorausgesetzt.

7.1.1 Vorbereitung

1. Schließen Sie einen PC mittels KNX-Schnittstelle an die KNX-Busleitung an (z. B. über die Inbetriebnahmeschnittstelle / den Inbetriebnahmeadapter 6149/21).
 - Auf dem PC muss die Engineering Tool Software installiert sein (native Applikation ab ETS 4.0).
2. Schalten Sie die Busspannung ein.

7.1.2 Physikalische Adresse vergeben

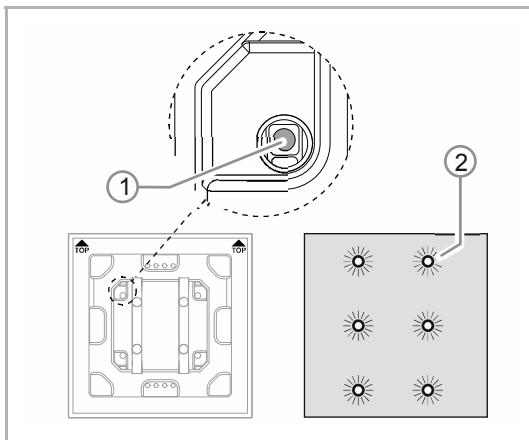


Abb. 19: Programmieraste

1. Programmieraste [1] drücken.
 - Alle LEDs [2] leuchten rot auf.

7.1.3 Gruppenadresse(n) vergeben

Die Gruppenadressen werden in Verbindung mit der ETS vergeben.

7.1.4 Anwendungsprogramm wählen

Hierzu verweisen wir auf unseren Internet-Support (www.BUSCH-JAEGER.de). Die Applikation wird über die ETS in das Gerät geladen.

7.1.5 Anwendungsprogramm differenzieren

Über die ETS können verschiedene Funktionen realisiert werden.

Detaillierte Parameterbeschreibungen, siehe Kapitel 11 „Applikations- / Parameterbeschreibungen“ auf Seite 42 (nur in den Sprachen DE, EN, ES, FR, IT und NL).

8 Updatemöglichkeiten

Ein Firmware-Update erfolgt über den KNX-Bus mittels der ETS-App „KNX Bus Update“.



Hinweis

Die Beschreibung des Update-Vorgangs kann über den elektronischen Katalog (www.busch-jaeger-katalog.de) heruntergeladen werden. Diese ist auf der Geräteseite unter der Rubrik „Software“ hinterlegt.

9 Bedienung



Vorsicht – Glasbruch !

Bei einem Bruch der Glasplatte besteht Verletzungsgefahr.

Die Glasplatte besteht aus hochwertigem Sicherheitsglas. Trotzdem ist ein Glasbruch nicht auszuschließen.

- Vermeiden Sie große Krafteinwirkung auf die Glasplatte.
- Greifen sie niemals mit bloßen Händen in ein gebrochenes Glas.



Hinweis

Die Schaltflächen des Gerätes lassen sich je nach den Anforderungen oder Wünschen vor der Auslieferung individuell konfigurieren. Die Schaltflächen Ihres Gerätes unterscheiden sich daher vermutlich von den hier aufgeführten Beispielen.

Die Art der Bedienung erfolgt jedoch in derselben Weise.

Die Bedienung erfolgt durch Berühren der einzelnen Bedienfelder.

Die Funktion wird über die zugeordnete Applikation / Funktion und deren Parametrierung festgelegt. Für die Bedienfelder stehen umfangreiche Funktionen zur Verfügung.

Den Applikationsumfang entnehmen Sie dem Kapitel siehe Kapitel 11 „Applikations- / Parameterbeschreibungen“ auf Seite 42 (in den Sprachen DE, EN, ES, FR, IT, NL, PL und RU).



Hinweis

In der Grundeinstellung zeigt das Display immer die Solltemperatur an.

9.1 Bedienelemente

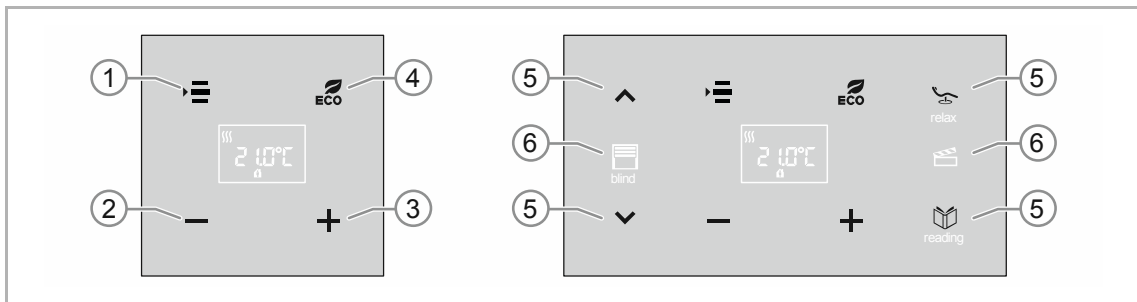


Abb. 20: Bedienelemente

[1] Auswahl einer der folgenden Funktionen in der Reihenfolge der Aufzählung.
Voraussetzung: Die Funktionen wurden zuvor parametrieren.

- Sollwertverstellung
- Aus/Ein (OFF; lange Schaltflächenbetätigung)
- Lüfterstufen
- Umschaltung Heizen/Kühlen

Schaltfläche betätigt halten, bis die Anzeige blinkt. Schaltfläche mehrmals betätigen, bis die gewünschte Funktion angezeigt wird.

[2] Temperatur verringern; Schaltfläche betätigen

[3] Temperaturabsenkung erhöhen; Schaltfläche betätigen

[4] ECO-Betrieb; Schaltfläche betätigen

[5] Weitere Funktionen (abhängig von der Konfiguration und Parametrierung)

[6] Weitere Bedienschaltflächen für weitere Funktionen (abhängig von der Konfiguration und Parametrierung)



Hinweis

Die Anzeige des Raumtemperaturreglers zeigt immer die Soll-Temperatur an. Diese kann über die Pfeilschaltflächen des Bedienelements verändert werden.

9.2 Farbkonzept

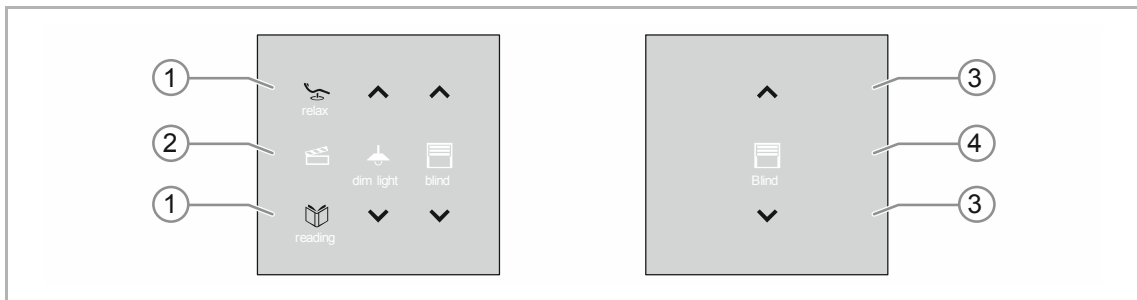


Abb. 21: Ausführung Bedienelemente (Beispiele)

- Die Funktions-Icons [2] [4] sind grau hinterlegt.
 - Funktions-Icons beschreiben die Funktion.
- Die Kontroll-Icons [1] [3] (auf den Schaltflächen) sind farbig hinterlegt.
 - Kontroll-Icons „kontrollieren“ die Funktion. Mit Kontroll-Icons wird werden die gewünschten Funktionen ausgeführt.
 - Kontroll-Icons lassen sich mit einem zusätzlichen Text versehen.
- Texte sind grau hinterlegt.

9.3 Betriebsarten

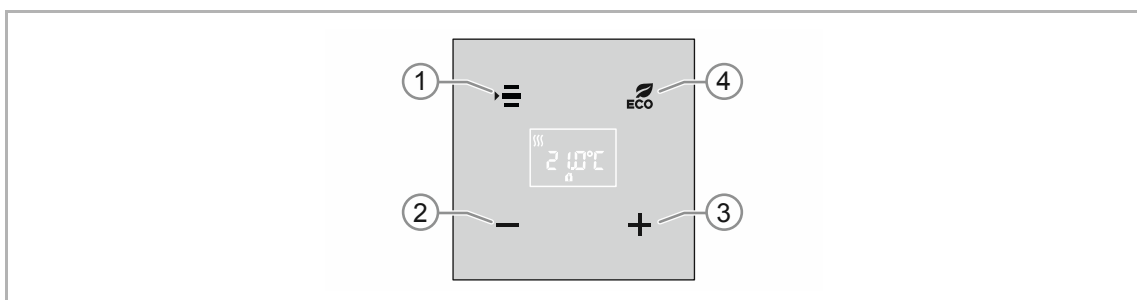










Abb. 22: Bedienelemente RTR

Das Gerät verfügt über folgende Betriebsarten:

Display	Betriebsart
	<p>Komfortbetrieb</p> <ul style="list-style-type: none"> – Anwendung: Sie befinden sich für längere Zeit im Raum; die Komforttemperatur soll erreicht werden. – Verhalten RTR: Das Display zeigt die eingestellte Soll-Temperatur an. Der Regler steuert diese Temperatur an.
	<p>ECO-Betrieb</p> <ul style="list-style-type: none"> – Anwendung: Sie verlassen den Raum für einige Stunden; die Raumtemperatur soll abgesenkt werden um Energie zu sparen. Der Raum soll aber nicht komplett auskühlen. – Verhalten RTR: Das Display zeigt „ECO“ an. Die Temperatur wird um 2 °C abgesenkt. (Die Absenkung kann in der Benutzeroberfläche angepasst werden.)
	<p>Off-Betrieb</p> <ul style="list-style-type: none"> – Anwendung: Der Raum wird für längere Zeit nicht genutzt. – Verhalten RTR: Das Display zeigt „OFF“ an. Die Ventile der Heizung werden geschlossen (Frostschutz ist aktiv).
	<p>Frost-/Hitzeschutz</p> <ul style="list-style-type: none"> – Anwendung: Die Funktion schaltet automatisch ein, wenn ein Fensterkontakt verbunden ist und das Fenster geöffnet wird. – Verhalten RTR: Das Display zeigt das Symbol für Frost-/Hitzeschutz an. Die Heizungsventile fahren zu. Sollte die Raumtemperatur unter 7 °C fallen, wird die Heizung wieder eingeschaltet, um Schäden am Gebäude zu vermeiden.
 	<p>Heizen/ Kühlen Umschaltung</p> <ul style="list-style-type: none"> – Anwendung: Das Gerät ist sowohl für den Heiz- als auch für den Kühlbetrieb geeignet. Die Umschaltung der beiden Betriebsarten erfolgt entweder mittels eines Binäreingangs, der als Heizen/ Kühlen-Umschalter konfiguriert ist oder über Betätigung der Schaltfläche [1] und anschließender Auswahl durch die Sollwert-Verstellschaltflächen [2/3]. – Verhalten RTR: Das Gerät arbeitet im Heizbetrieb. Das Display zeigt das Symbol für Heizen an. Es stehen die Einstellungen des Heizbetriebs zur Verfügung. Das Heizgerät, z. B. eine Wärmepumpe, schaltet in den Kühlbetrieb. Alle RTRs im Gebäude erhalten die Information über den KNX-Bus und schalten vom Heizbetrieb in den Kühlbetrieb. Das Display zeigt das Symbol für Kühlen an. Es stehen die Einstellungen des Kühlbetriebs zur Verfügung.
 	<p>Lüfterbetrieb</p> <ul style="list-style-type: none"> – Anwendung: Sie möchten die automatisch gewählte Lüfterstufe ändern und stellen am Gerät die gewünschte Lüfterstufe manuell ein. Die Temperaturreglung im Raum ist weiterhin aktiv. – Verhalten RTR: Das Display zeigt die eingestellte Lüfterstufe und „Auto“ an. Der Raum wird über einen 3- stufigen Fan Coil geheizt oder gekühlt. Der Lüfter stellt in Abhängigkeit von der Regelung automatisch die notwendige Lüfterstufe ein.

9.4 Displayanzeigen / Meldungen

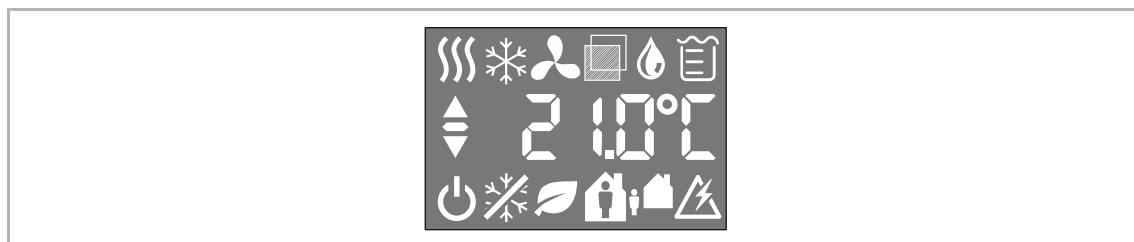


Abb. 23: Displayanzeigen

Display	Funktion	Aktion des Gerätes
	Regler eingeschaltet / Anzeige Solltemperatur	
	Komfort-Betrieb	<ul style="list-style-type: none"> – Die Heizung/Kühlung befindet sich auf dem Normalniveau. – Die Anzeige ist nur sichtbar, wenn der „Betriebsmodus überlagert“ aktiv ist. (Die Vor-Ort-Bedienung ist gesperrt)
	Standby-Betrieb	– Die Heizungs- / Kühlungsleistung wird leicht gesenkt.
	Taupunkt-Betrieb	– Die Raumtemperatur wird nicht weiter gesenkt.
	Frostschutz-Betrieb	– Die Temperatur wird über einem Mindestwert gehalten.
	Hitzeschutz-Betrieb	– Die Temperatur wird unter einem Maximalwert gehalten.
	Kondensat	– Der Kondenswasserbehälter ist voll. Das Gerät arbeitet im Hitzeschutzbetrieb.
	AUS	– Die Regelung ist ausgeschaltet. Das Gerät arbeitet im Frostschutzbetrieb.
	ECO-Mode	– Die Heizungs- / Kühlungsleistung wird stark gesenkt.
	Umschaltung Heizen/Kühlen	– Die Umschaltung erfolgt manuell.
	Lüfterstufen 1-3	– Die Lüftungssteuerung erfolgt manuell.
	Fensterkontakt	– Die Regelung ist ausgeschaltet. Das Gerät arbeitet im Frostschutzbetrieb.

Tab.4: Übersicht der Displayanzeigen

9.4.1 Ein- und Ausschalten

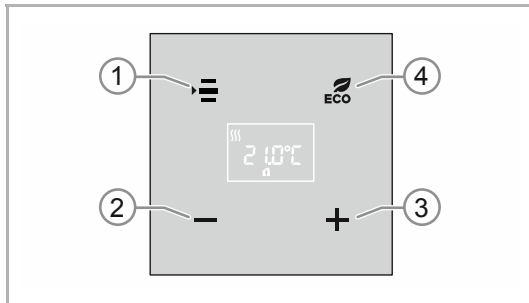


Abb. 24: Bedienelemente RTR

Einschalten

1. Betätigen Sie die Schaltfläche [1].
 - Die Funktionen, die vor dem Ausschalten aktiv waren, werden aktiviert.
 - Im Display wird die eingestellte Solltemperatur angezeigt.

Ausschalten

1. Betätigen Sie die Schaltfläche [1] dauerhaft, bis die Anzeige blinkt.
2. Betätigen Sie die Schaltfläche [1] erneut mehrmals, bis die Funktion „Aus/Ein“ angezeigt wird.
3. Betätigen Sie die Schaltfläche [1] dauerhaft, bis das Gerät in den Zustand „OFF“ wechselt.



Hinweis

Im OFF-Betrieb sind alle Funktionen und alle Schaltflächen des Geräts (außer Schaltfläche [1]) deaktiviert.

9.4.2 Temperatur einstellen

Anzeige der Solltemperatur

Die Solltemperatur wird automatisch im Display angezeigt. Dazu muss das Gerät eingeschaltet sein.

Einstellen der Solltemperatur

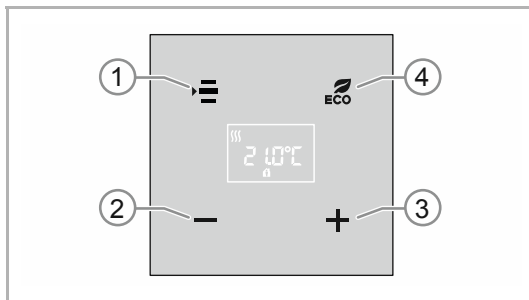


Abb. 25: Bedienelemente RTR

Mit den Schaltflächen [2] und [3] stellen Sie Ihre Wunschtemperatur ein. Die aktuell eingestellte Temperatur wird im Display angezeigt.

- Zur Erhöhung der Temperatur betätigen Sie Schaltfläche [3].
- Zur Verringerung der Temperatur betätigen Sie Schaltfläche [2].

Das Gerät wechselt nach einer einstellbaren Zeit in den Betrieb zurück, der vor der Einstellung der Solltemperatur aktiv war, z. B. in den Komfortbetrieb. Die gespeicherte Solltemperatur wird angezeigt.



Hinweis

Die Rücksprungzeit des Geräts zu den Primärfunktionen der Bedienelemente wird über die Applikation „Bedienungseinstellungen“ festgelegt.

9.4.3 Lüfterstufe einstellen

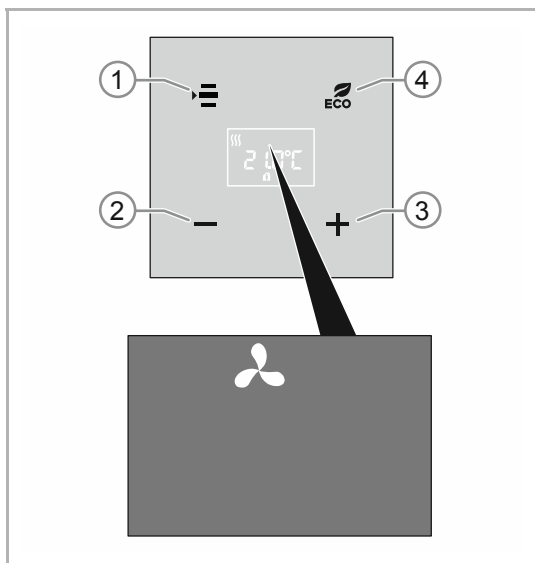


Abb. 26: Anzeige Lüfterbetrieb

1. Betätigen Sie die Schaltfläche [1] dauerhaft, bis die Anzeige blinkt.
2. Betätigen Sie Schaltfläche „Menü“ [1].
 - Betätigen Sie diese sooft, bis im Display das Lüfterstufensymbol angezeigt wird.
3. Betätigen Sie die Schaltfläche PLUS/MINUS [2]/[3] um die Lüfterstufe zu verstellen.
 - Die Übernahme der eingestellten Lüfterstufe erfolgt durch Timeout nach Nichtbetätigung oder durch erneutes Betätigen der Schaltfläche „Menü“ [1].
 - Die manuell eingestellte Lüfterstufe wird in der Sollwertdarstellung (Komfortbetrieb) im Display oben in der Mitte angezeigt.



Hinweis

Die Funktionsweise der Lüfterstufen wird über die Applikation „RTR“ eingestellt. Wenn „Fan Coil“ nicht parametrier ist, ist diese Funktion inaktiv.

9.4.4 ECO-Betrieb

Der ECO-Betrieb kann zur automatischen Absenkung der Raumtemperatur und zur Reduzierung der Lüfterstufe genutzt werden. Z. B. bei Abwesenheit.

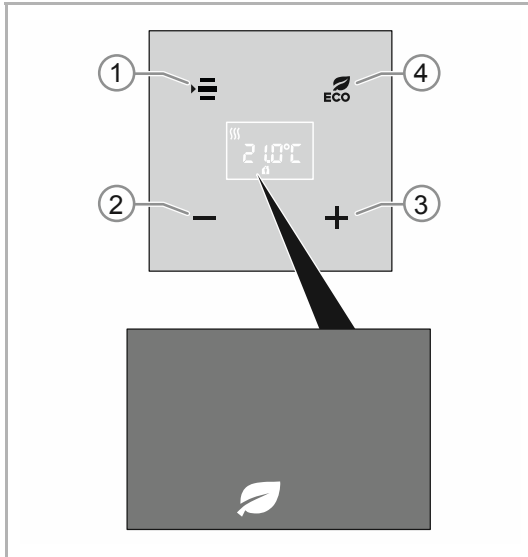


Abb. 27: Anzeige ECO-Betrieb

Aktivieren des ECO-Betriebs

1. Betätigen Sie die Schaltfläche [4].
 - Das Gerät wechselt in den ECO-Betrieb.

Deaktivieren des ECO-Betriebs

2. Betätigen Sie die Schaltfläche [4] erneut.
 - Das Gerät wechselt in den Betrieb zurück, der vor dem Aktivieren des ECO-Betriebs aktiv war. Z. B. in den Komfortbetrieb.

Der ECO-Betrieb wird auch verlassen, wenn z. B. die Temperatur manuell über die Schaltflächen [2] und [3] verstellt wird.



Hinweis

Die Funktionsweise des ECO-Betriebs wird über die Applikationen „RTR“ und „Bedienungseinstellungen“ eingestellt.

Die Voreinstellung kann über die Sollwertverstellung (Schaltflächen [2] und [3]) nicht geändert werden.

9.4.5 Betriebszustand wechseln (Heizen / Kühlen)

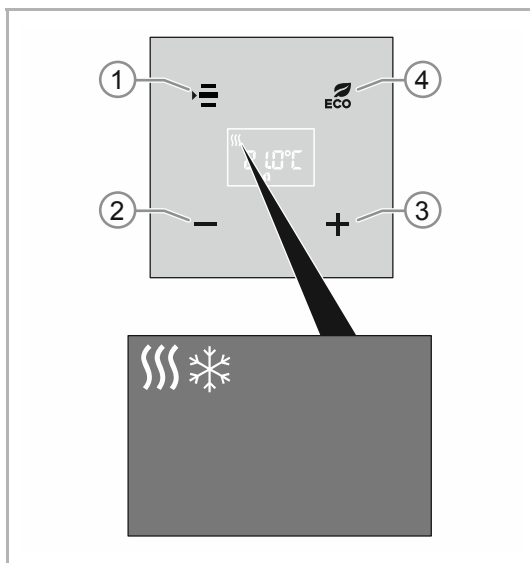


Abb. 28: Betriebszustand Heizen/Kühlen

1. Betätigen Sie die Schaltfläche [1] dauerhaft, bis die Anzeige blinkt.
2. Betätigen Sie Schaltfläche „Menü“ [1].
 - Betätigen Sie diese sofort bis im Display die Funktion „Betriebszustand“ angezeigt wird.
3. Wählen Sie mit den Schaltflächen [2] und [3] den gewünschten Betriebszustand.
 - Das Gerät wechselt nach einer einstellbaren Zeit in den Betrieb zurück, der vor der Änderung des Betriebszustands aktiv war. Z. B. in den Komfortbetrieb. Die Änderung ist gespeichert.

Wenn die Regelfunktion „Heizen“ und/oder „Kühlen“ aktiviert ist, wird der aktuell eingestellte Betriebszustand im Display angezeigt.

10 Wartung

10.1 Wartungsfreies Gerät

Das Gerät ist wartungsfrei. Bei Schäden, z. B. durch Transport oder Lagerung, dürfen keine Reparaturen vorgenommen werden. Beim Öffnen des Geräts erlischt der Gewährleistungsanspruch.

Die Zugänglichkeit des Geräts zum Betreiben, Prüfen, Besichtigen, Warten und Reparieren muss sichergestellt sein (gem. DIN VDE 0100-520).

10.2 Reinigung



Vorsicht – Glasbruch !

Bei einem Bruch der Glasplatte besteht Verletzungsgefahr.

Die Glasplatte besteht aus hochwertigem Sicherheitsglas. Trotzdem ist ein Glasbruch nicht auszuschließen.

- Vermeiden Sie große Krafteinwirkung auf die Glasplatte.
- Greifen sie niemals mit bloßen Händen in ein gebrochenes Glas.

Reinigen Sie verschmutzte Geräte mit einem weichen trockenen Tuch.

- Reicht dies nicht aus, feuchten Sie das Tuch mit Seifenlösung leicht an.

11 Applikations- / Parameterbeschreibungen

11.1 Anwendungs(Applikations-)programm

Verfügbare Geräte (Bedienelemente):

- TBR/U4.x.1x-xx Bedienelement 4fach mit RTR inkl. BAU
- TR/U.x.1x-xx Raumtemperaturregler inkl. BAU

Folgende Anwendungs(Applikations-)programme stehen zur Verfügung:

Anwendungs(Applikations-)programm
Bedienelement RTR/1

Das Anwendungsprogramm für die Bedienelemente enthält die folgenden Applikationen:

Parameterbereich	KNX-Applikation
Geräteeinstellungen:	Buzzer-Applikation
	Näherungs-Applikation
	Freigabe-Applikation
	In-Betrieb-Objekt
Primärfunktion:	1-Tasten-Schalten
Funktionsblock RTR:	Bedienfunktion
	RTR-Funktion
	LED-Funktion
Allgemeine Funktionen:	Telegramme zyklisch
	Priorität
	Logik-Gatter
	Tor
	Treppenhauslicht
	Verzögerung
	Min- Maxwertgeber
	Lichtszenenaktor

Je nachdem, welche Applikation ausgewählt wird, zeigt die Engineering Tool Software (ETS) unterschiedliche Parameter und Kommunikationsobjekte an.

11.2 Übersicht der Funktionen

Applikation	Parameter	Optionen
Geräteeinstellungen — Akustische Rückmeldung — Buzzer-Applikation	Gewähltes Rückmeldegeräusch ist ein	Klicken / Piepen
	Akustische Rückmeldung über Objekt	deaktiviert / aktiviert
	Aktivierung der akustischen Rückmeldung mit	Ein- / Aus-Telegramm
	Rückmeldung ist nach Busspannungswiederkehr	deaktiviert / aktiviert
	Akustischer Alarm über Objekt	deaktiviert / aktiviert
	Alarm durch Taste	deaktiviert / aktiviert
	Alarm automatisch beenden	deaktiviert / aktiviert
	Zeit für automatisches Beenden des Alarms	00:00:10 ... 18:00:00 (hh:mm:ss)
	Zeit für automatisches Beenden über Objekt	deaktiviert / aktiviert
	Zeit für automatisches Beenden bei Download überschreiben	deaktiviert / aktiviert
Geräteeinstellungen — Näherung — Näherungs-Applikation	Externe Näherung über Objekt	deaktiviert / aktiviert
	Automatische Umschaltzeit	00:00:10 ... 18:00:00 (hh:mm:ss)
	Helligkeit der LED beim Sperren	aus / dunkel / hell
	LED-Farbe in gesperrtem Zustand	gelb ... weiß
	Interner Näherungszustand über Objekt	deaktiviert / aktiviert
Geräteeinstellungen — Gerätefreigabe — Freigabe-Applikation	Freigabe mit	Ein- / Aus-Telegramm
	Gerät ist nach Busspannungswiederkehr	gesperrt / freigegeben
	Automatische(s) Freigabe/Sperren nutzen	nein / Automatische Freigabe / Automatisches Sperren
	Automatische Umschaltzeit	00:00:10 ... 18:00:00 (hh:mm:ss)
	Umschaltzeit über Objekt	deaktiviert / aktiviert
	Umschaltzeit bei Download überschreiben	deaktiviert / aktiviert
	Helligkeit der LED beim Sperren	aus / dunkel / hell
	LED-Farbe in gesperrtem Zustand	gelb ... weiß
Geräteeinstellungen — In-Betrieb-Funktion — In-Betrieb-Objekt	Zykluszeit	00:00:55 ... 01:30:00 (hh:mm:ss)
	Objekt sendet zyklisch	Ein- / Aus-Telegramm
Primärfunktion — 1-Tasten-Schalten	Objekttyp	1 Bit / 1 Byte 0..100% / 1 Byte 0..255 / Lichtszenennummer 1..64 / RTR-Betriebsarten- umschaltung (1 Byte)
	Reaktion auf steigende Flanke	Wert 1 / Wert 2 / abwechselnd Wert1 / Wert2 / deaktiviert

	Reaktion auf fallende Flanke	Wert 1 / Wert 2 / abwechselnd Wert1 / Wert2 / deaktiviert
	Gerätfreigabe berücksichtigen	deaktiviert / aktiviert
	Wert1	<i>Einstellung abhängig von Objekttyp</i>
	Wert2	<i>Einstellung abhängig von Objekttyp</i>
Funktionsblock RTR — Bedienungseinstellungen — Allgemein	Rücksprungzeit in die Primärfunktion	5 s / 10 s / 20 s / 30 s / 1 min / 2 min / 4 min
Funktionsblock RTR — Bedienungseinstellungen — Temperaturanzeige	Temperatureinheit	°C / °F
	Einstellung der Temperatureinheit über Objekt	nein / ja
	Anzeige der Ist-Temperatur	nein / ja
	Wartezeit für Anzeige der Ist-Temperatur	5 s / 10 s / 20 s / 30 s / 1 min / 2 min / 4 min
Funktionsblock RTR — Bedienungseinstellungen — Helligkeitseinstellung	Tag-/Nachtbetrieb	nein / ja
	Helligkeit der Display-Hinterleuchtung	dunkel / hell
Funktionsblock RTR — Bedienungseinstellungen — Tastenkfiguration	Taste links oben	Eco / AN/AUS / Menü / Lüfter
	Taste rechts oben	Eco / AN/AUS / Menü / Lüfter
Funktionsblock RTR — RTR — Allgemein	Gerätfunktion	Einzelgerät / Mastergerät / Slavegerät
	Vorort-Einstellung bei Download überschreiben	deaktiviert / aktiviert
	Reglerfunktion	Heizen / Heizen mit Zusatzstufe / Kühlen / Kühlen mit Zusatzstufe / Heizen und Kühlen / Heizen und Kühlen mit Zusatzstufen
	Betriebsmodus nach Reset	Komfort / Standby / Ecobetrieb / Frost- /Hitzeschutz
	Zyklisch „In Betrieb“ senden (min)	5 ... 3000
	Zusätzliche Funktionen/Objekte	nein / ja
	Verzögerungszeit für Lesetelegramme nach Reset (s)	1 ... 255
Funktionsblock RTR — RTR — Regler Heizen	Art der Stellgröße	2-Punkt 1 Bit, Aus/Ein / 2-Punkt 1 Byte, 0/100% / PI stetig, 0-100% / PI PWM, Ein/Aus / Fancoil
	Art der Heizung	Fläche (z.B. Fußbodenheizung) 4°C 200 min / Konvektor (z.B. Heizkörper) 1,5°C 100min / Freie Konfiguration / Fancoil 4°C 90min / Freie Konfiguration <i>Einstellung abhängig von</i>

		"Art der Stellgröße"
	P-Anteil (x 0,1°C)	10 ... 100
	I-Anteil (min)	0 ... 255
	Erweiterte Einstellungen	nein / ja
Funktionsblock RTR — RTR — Grundstufe Heizen	Statusobjekt Heizen	nein / ja
	Wirksinn der Stellgröße	normal / invers
	Hysterese (x 0,1°C)	3 ... 255
	Stellgrößendifferenz für Senden der Stellgröße Heizen	2 % / 5 % / 10 % / nur zyklisch senden
	Zyklisches Senden der Stellgröße (min)	1 ... 60
	PWM-Zyklus Heizen (min)	1 ... 60
	max. Stellgröße (0..255)	0 ... 255
	Grundlast min. Stellgröße (0..255)	0 ... 255
Funktionsblock RTR — RTR — Regelung Zusatzstufe Heizen	Art der Stellgröße	2-Punkt 1 Bit, Aus/Ein / 2-Punkt 1 Byte, 0/100% / PI stetig, 0-100% / PI PWM, Ein/Aus / Fancoil
	Art der Heizung	Fläche (z.B. Fußbodenheizung) 4°C 200 min / Konvektor (z.B. Heizkörper) 1,5°C 100min / Freie Konfiguration / Fancoil 4°C 90min / Freie Konfiguration <i>Einstellung abhängig von "Art der Stellgröße"</i>
	P-Anteil (x 0,1°C)	10 ... 100
	I-Anteil (min)	0 ... 255
	Temperaturdifferenz zur Grundstufe (x 0,1°C)	0 ... 255
	Erweiterte Einstellungen	nein / ja
Funktionsblock RTR — RTR — Zusatzstufe Heizen	Wirksinn der Stellgröße	normal / invers
	Hysterese (x 0,1°C)	3 ... 255
	Stellgrößendifferenz für Senden der Stellgröße Heizen	2 % / 5 % / 10 % / nur zyklisch senden
	Zyklisches Senden der Stellgröße (min)	1 ... 60
	max. Stellgröße (0..255)	0 ... 255
	Grundlast min. Stellgröße (0..255)	0 ... 255
Funktionsblock RTR — RTR — Regler Kühlen	Art der Stellgröße	2-Punkt 1 Bit, Aus/Ein / 2-Punkt 1 Byte, 0/100% / PI stetig, 0-100% / PI PWM, Ein/Aus / Fancoil
	Art der Kühlung	Fläche (z.B. Kühldecke) 5°C 240 min / Freie Konfiguration / Fancoil 4°C 90min / Freie Konfiguration

		<i>Einstellung abhängig von "Art der Stellgröße"</i>
	P-Anteil (x 0,1°C)	10 ... 100
	I-Anteil (min)	0 ... 255
	Erweiterte Einstellungen	nein / ja
Funktionsblock RTR — RTR — Grundstufe Kühlen	Statusobjekt Kühlen	nein / ja
	Wirksinn der Stellgröße	normal / invers
	Hysterese (x 0,1°C)	3 ... 255
	Stellgrößendifferenz für Senden der Stellgröße Kühlen	2 % / 5 % / 10 % / nur zyklisch senden
	Zyklisches Senden der Stellgröße (min)	1 ... 60
	PWM-Zyklus Kühlen (min)	1 ... 60
	max. Stellgröße (0..255)	0 ... 255
	Grundlast min. Stellgröße (0..255)	0 ... 255
Funktionsblock RTR — RTR — Regelung Zusatzstufe Kühlen	Art der Stellgröße	2-Punkt 1 Bit, Aus/Ein / 2-Punkt 1 Byte, 0/100% / PI stetig, 0-100% / PI PWM, Ein/Aus / Fancoil
	Art der Kühlung	Fläche (z.B. Kühldecke) 5°C 240 min / Freie Konfiguration / Fancoil 4°C 90min / Freie Konfiguration <i>Einstellung abhängig von "Art der Stellgröße"</i>
	P-Anteil (x 0,1°C)	10 ... 100
	I-Anteil (min)	0 ... 255
	Temperaturdifferenz zur Grundstufe (x 0,1°C)	0 ... 255
	Erweiterte Einstellungen	nein / ja
Funktionsblock RTR — RTR — Zusatzstufe Kühlen	Wirksinn der Stellgröße	normal / invers
	Hysterese (x 0,1°C)	3 ... 255
	Stellgrößendifferenz für Senden der Stellgröße Kühlen	2 % / 5 % / 10 % / nur zyklisch senden
	Zyklisches Senden der Stellgröße (min)	1 ... 60
	max. Stellgröße (0..255)	0 ... 255
	Grundlast min. Stellgröße (0..255)	0 ... 255
Funktionsblock RTR — RTR — Einstellungen Grundlast	Grundlast min. Stellgröße > 0	immer aktiv / aktivieren über Objekt
	Grundlast aktiv, wenn Regler aus	nein / ja
Funktionsblock RTR — RTR — Kombinierter Heiz- und Kühlbetrieb	Umschaltung Heizen/Kühlen	automatisch / nur über Objekt / lokal/über Nebenstelle und über Objekt
	Betriebsart nach Reset	Kühlen / Heizen
	Ausgabe Stellgröße Heizen und Kühlen	über 1 Objekt /

		über 2 Objekte
	Ausgabe Stellgröße Zusatzstufe Heizen und Kühlen	über 1 Objekt / über 2 Objekte
Funktionsblock RTR — RTR — Sollwerteinstellungen	Sollwert Heizen Komfort = Sollwert Kühlen Komfort	nein / ja
	Hysterese für Umschaltung Heizen/Kühlen (x 0,1°C)	5 ... 100
	Solltemperatur Komfort Heizen und Kühlen (°C)	10 ... 40
	Solltemperatur Komfort Heizen (°C)	10 ... 40
	Absenkung Standby Heizen (°C)	0 ... 15
	Absenkung Eco Heizen (°C)	0 ... 15
	Solltemperatur Frostschutz (°C)	5 ... 15
	Solltemperatur Komfort Kühlen (°C)	10 ... 40
	Anhebung Standby Kühlen (°C)	0 ... 15
	Anhebung Eco Kühlen (°C)	0 ... 15
	Solltemperatur Hitzeschutz (°C)	27 ... 45
	Displayanzeige zeigt	aktuellen Sollwert / relativen Sollwert
	aktuellen Sollwert senden	zyklisch und bei Änderung / nur bei Änderung
	zyklisches Senden der aktuellen Solltemperatur (min)	5 ... 240
Basissollwert ist	Sollwert Kühlen Komfort / Sollwert Heizen Komfort / Mittelwert zwischen Heizen Komfort und Kühlen Komfort	
Funktionsblock RTR — RTR — Sollwertverstellung	max. manuelle Anhebung beim Heizbetrieb (0 - 9°C)	0 ... 9
	max. manuelle Absenkung beim Heizbetrieb (0 - 9°C)	0 ... 9
	max. manuelle Anhebung beim Kühlbetrieb (0 - 9°C)	0 ... 9
	max. manuelle Absenkung beim Kühlbetrieb (0 - 9°C)	0 ... 9
	Zurücksetzen der manuellen Verstellung bei Empfang eines Basissollwertes	nein / ja
	Zurücksetzen der manuellen Verstellung bei Wechsel des Betriebsmodus	nein / ja
	Zurücksetzen der manuellen Verstellung über Objekt	nein / ja
	Vorortbedienung dauerhaft speichern	nein / ja
Funktionsblock RTR — RTR — Temperaturerfassung	Eingänge der Temperaturerfassung	interne Messung / externe Messung / gewichtete Messung
	Eingänge der gewichteten Temperaturerfassung	interne und externe Messung / 2x externe Messung / Interne und 2x

		externe Messung
	Gewichtung der internen Messung (0..100%)	0 ... 100
	Gewichtung der externen Messung (0..100%)	0 ... 100
	Gewichtung der externen Messung 2 (0..100%)	0 ... 100
	zyklisches Senden der aktuellen Ist-Temperatur (min)	5 ... 240
	Wertdifferenz für das Senden der Ist-Temperatur (x 0,1°C)	1 ... 100
	Abgleichwert für interne Temperaturmessung (x 0,1°C)	1 ... 100
	Überwachungszeit Temperaturerfassung (0 = keine Überwachung) (min)	0 ... 120
	Stellgröße bei Störung (0 - 255)	0 ... 255
Funktionsblock RTR — RTR — Alarmfunktionen	Kondenswasseralarm	nein / ja
	Taupunktalarm	nein / ja
	Temperatur Frostalarm HVAC- u. RHCC-Status (°C)	0 ... 15
	Temperatur Hitzealarm RHCC-Status (°C)	25 ... 70
Funktionsblock RTR — RTR — Fancoil Einstellungen — Lüfterstufen	Anzahl der Lüfterstufen	3 Stufen / 5 Stufen
	Format der Stufenausgabe	0..5 / 0..255 / 1 Bit m aus n / 1 Bit 1 aus n
	Stufenausgabe	bei manueller Bedienung und Automatik / nur bei manueller Bedienung
	Niedrigste manuell einstellbare Stufe	Stufe 0 / Stufe 1
	Auswertung Stufenstatus	nein / ja
Funktionsblock RTR — RTR — Fancoil Einstellungen Heizen	Lüfterstufe 1- 5 bis Stellgröße (0 - 255) Heizen	0 ... 255
	Lüfterstufenbegrenzung Heizen bei Ecobetrieb	nein / ja
	max. Lüfterstufe Heizen bei Ecobetrieb	0 ... 5
Funktionsblock RTR — RTR — Fancoil Einstellungen Kühlen	Lüfterstufe 1- 5 bis Stellgröße (0 - 255) Kühlen	0 ... 255
	Lüfterstufenbegrenzung Kühlen bei Ecobetrieb	nein / ja
	max. Lüfterstufe Kühlen bei Ecobetrieb	0 ... 5
Funktionsblock RTR — RTR — Sommerkompensation	Sommerkompensation	nein / ja
	(untere) Einstiegstemperatur für Sommerkompensation (°C)	-127 ... 127
	Offset der Solltemperatur beim Einstieg in die Sommerkompensation (x 0,1°C)	-127 ... 127
	(obere) Ausstiegstemperatur für Sommerkompensation (°C)	-127 ... 127

	Offset der Solltemperatur beim Ausstieg aus der Sommerkompensation (x 0,1°C)	-127 ... 127
Funktionsblock RTR — LED-Funktion	Betriebsart	Statusbeleuchtung / Funktionsbeleuchtung
	Objekttyp für Status-Objekt	1 Bit / 1 Byte 0..100%
	Helligkeit der Farben	dunkel / hell
	Farbe für Aus	aus / gelb ... weiß
	Farbe für Ein	aus / gelb ... weiß
	Farbe für Bereich 1 (entspricht 0%)	aus / gelb ... weiß
	Farbe für Bereich 2 (ab 1%)	aus / gelb ... weiß
	Schwelle zwischen Bereich 2 und 3 (%)	1 ... 98
	Farbe für Bereich 3	aus / gelb ... weiß
	Schwelle zwischen Bereich 3 und 4 (%)	2 ... 99
	Farbe für Bereich 4 (bis 99%)	aus / gelb ... weiß
	Farbe für Bereich 5 (entspricht 100%)	aus / gelb ... weiß
	Farbe der Funktionsbeleuchtung	aus / gelb ... weiß
	Tag-/Nachtbetrieb	deaktiviert / aktiviert
	Speicherfunktion Lichtszene	deaktiviert / aktiviert
	Alarmfunktion	deaktiviert / aktiviert
Allgemeine Funktionen — Kanal x — Telegramm zyklisch	Kanalname	<Name>
	Objekttyp	1 Bit Schalten / 1 Bit Alarm / 1 Byte 0..100% / 1 Byte 0..255 / 2 Byte Float / 2 Byte Signed / 2 Byte Unsigned / 4 Byte Float / 4 Byte Signed / 4 Byte Unsigned
	Zykluszeit	00:00:55 ... 01:30:00 (hh:mm:ss)
	Freigabeobjekt	deaktiviert / aktiviert
	Objektwert Freigabeobjekt	normal / invers
	Freigabeobjekt nach Spannungswiederkehr	gesperrt / freigegeben
	Zyklisches Senden	immer aktiviert / aktiviert bei angegebenem Wert / aktiviert außer bei angegebenem Wert
	Wert für zyklisches Senden	<i>Einstellung abhängig von Objekttyp</i>
Allgemeine Funktionen — Kanal x — Priorität	Kanalname	<Name>
Allgemeine Funktionen — Kanal x — Logik-Gatter	Kanalname	<Name>
	logische Funktion	AND / OR / XOR / XNOR / NAND / NOR
	Anzahl der Eingangsobjekte	1 ... 10

	Objekttyp Eingang x	1 Bit / 1 Byte
	Initialwert Eingang x	mit 0 initialisiert / mit 1 initialisiert
	Logik Eingang x	normal / invers
	Objekttyp Ausgang	1 Bit / 1 Byte
	Ausgangsobjekt senden	bei jedem Eingangstelegramm / bei Änderung des Ausgangsobjekts
	Wert des Ausgangsobjekts bei Logik wahr	Ausgang wird auf 1 gesetzt / Definiert über Ausgang- Vorgabewert wahr
	Ausgang-Vorgabewert wahr	wahr = 0 / wahr = 1
	Ausgang-Vorgabewert wahr	0 ... 255
	Wert des Ausgangsobjekts bei Logik unwahr	Ausgang wird auf 0 gesetzt / Definiert über Ausgang- Vorgabewert unwahr
	Ausgang-Vorgabewert unwahr	unwahr = 0 / unwahr = 1
	Ausgang-Vorgabewert unwahr	0 ... 255
Allgemeine Funktionen — Kanal x — Tor	Kanalname	<Name>
	Objekttyp	1 Bit Schalten / 1 Bit Fahren / 1 Bit Stopp/Verstellen / 2 Bit Priorität / 4 Bit Relatives Dimmen / 1 Byte 0..100% / 1 Byte 0..255 / 2 Byte Float / 2 Byte Signed / 2 Byte Unsigned / 3 Byte Uhrzeit / 3 Byte Datum / 4 Byte Float / 4 Byte Signed / 4 Byte Unsigned / nicht zugewiesen
	Filterfunktion	deaktiviert / ein ausfiltern / aus ausfiltern
	Datenflussrichtung	Eingang in Richtung Ausgang / Ausgang in Richtung Eingang / in beide Richtungen
	Freigabeobjekt	deaktiviert / aktiviert
	Objektwert Freigabeobjekt	normal / invers
	Freigabeobjekt nach Spannungswiederkehr	gesperrt / freigegeben
Allgemeine Funktionen — Kanal x — Treppenhauslicht	Eingangssignal speichern	deaktiviert / aktiviert
	Kanalname	<Name>
	Objekttyp /-anzahl	ein 1-Bit-Objekt für Ein- und Ausgang / zwei 1-Bit-Objekte für Ein- und Ausgang / zwei 1-Byte-Objekte für Ein- und Ausgang
	Nachlaufzeit	00:00:10 ... 01:30:00 (hh:mm:ss)

	Retriggerung	deaktiviert / aktiviert
	Ausschaltvorwarnung	deaktiviert / aktiviert
	Zeit für Ausschaltvorwarnung (s)	1 ... 5400
	Wert für Ausschaltvorwarnung (%)	1 ... 100 (%)
	bei Download Nachlauf- und Ausschaltvorwarnzeit überschreiben	deaktiviert / aktiviert
Allgemeine Funktionen — Kanal x — Verzögerung	Kanalname	<Name>
	Objekttyp	1 Bit Schalten / 1 Bit Fahren / 1 Bit Stopp/Verstellen / 1 Byte 0..100% / 1 Byte 0..255 / 2 Byte Float / 2 Byte Signed / 2 Byte Unsigned / 4 Byte Float / 4 Byte Signed / 4 Byte Unsigned
	Verzögerungszeit	00:00:01.000...01:00:00.000 (hh:mm:ss.fff)
	Retriggerung	deaktiviert / aktiviert
	Filter aktiv	deaktiviert / aktiviert
	Filterfunktion	Filterwert wird verzögert, andere werden direkt gesendet / Filterwert wird verzögert, andere werden unterdrückt / Filterwert wird direkt gesendet, andere werden verzögert / Filterwert wird unterdrückt, andere werden verzögert
	Filterwert	<i>Einstellung abhängig von Objekttyp</i>
	bei Download Verzögerungszeit überschreiben	deaktiviert / aktiviert
Allgemeine Funktionen — Kanal x — Min- Maxwertgeber	Kanalname	<Name>
	Objekttyp	1 Byte 0..100% / 1 Byte 0..255 / 2 Byte Float / 2 Byte Signed / 2 Byte Unsigned / 4 Byte Float / 4 Byte Signed / 4 Byte Unsigned
	Anzahl der Eingangsobjekte	1 ... 8
	Ausgang sendet	bei jeder Zuweisung der Eingänge / bei Änderung des Ausgangsobjekts
	Ausgangsobjekt	übernimmt den größten Wert der Eingänge / übernimmt den kleinsten Wert der Eingänge / übernimmt den Durchschnitt der Eingänge
Allgemeine Funktionen — Kanal x — Lichtszenenaktor	Kanalname	<Name>
	Anzahl Szenen	1 ... 8
	Anzahl Aktorgruppen	1 ... 8
	Zeit für Telegrammverzögerung	00.100 ... 10.000 (ss.fff)

	Szenen bei Download überschreiben	deaktiviert / aktiviert
	Objekttyp Aktorgruppe x	Lichtszenennummer / 1 Bit Schalten / 1 Bit Jalousie / 1 Byte 0..100% / Temperatur
	Szenennummer	1 ... 64
	Szene kann gespeichert werden	deaktiviert / aktiviert
	Aktorgruppe x	deaktiviert / aktiviert
	Lichtszenennummer	1 ... 64
	Wert	aus / ein
	Wert	auf / ab
	Wert (%)	0 ... 100
	Temperatur	-33,5 ... 93,5

Tab.5: Überblick der Applikationen und Funktionen

11.3 Applikation „Geräteeinstellungen“

11.3.1 Akustische Rückmeldung — Applikation

Optionen:	Inaktiv
	Buzzer-Applikation

- Inaktiv:
 - Die Applikation ist nicht aktiv.
- Buzzer-Applikation:
 - Die Applikation ist aktiv.

Über die Applikation wird festgelegt, ob bei einer Betätigung der Tasten ein akustisches Signal erfolgt. Dieses Signal kann nach der Aktivierung individuell angepasst werden.

Die folgenden Kommunikationsobjekte stehen zur Verfügung:

- „BUZ: Objekt Aktivierung der akustische Rückmeldung“
- „BUZ: Alarm auslösen“
- „BUZ: Zeit für automatische Deaktivierung des Alarms“

Die Kommunikationsobjekte werden über die zugehörigen Parameter freigeschaltet.



Hinweis

Die folgenden Parameter sind nur einstellbar, wenn die Funktion „Akustische Rückmeldung“ auf „Buzzer-Applikation“ eingestellt ist.

Die Parameter für die Applikation „Akustische Rückmeldung“ sind über **Allgemeine Parameter** aufrufbar.

11.3.1.1 Gewähltes Rückmeldegeräusch ist ein

Optionen:	Klicken
	Piepen

- Klicken:
 - Bei Betätigung der Tasten ertönt ein „Klicken“.
- Piepen:
 - Bei Betätigung der Tasten ertönt ein „Piepen“.

Über den Parameter wird die Art des akustischen Signals für das Rückmeldegeräusch festgelegt.

11.3.1.2 Akustische Rückmeldung über Objekt

Optionen:	deaktiviert
	aktiviert

- deaktiviert:
 - Kommunikationsobjekt ist nicht freigeschaltet.
- aktiviert:
 - Kommunikationsobjekt ist freigeschaltet.

Über den Parameter kann ein 1-Bit-Kommunikationsobjekt „BUZ: Objekt Aktivierung der akustischen Rückmeldung“ freigeschaltet werden. Die weitere Differenzierung erfolgt über die nach der Freischaltung zur Verfügung stehenden Parameter.

11.3.1.3 Aktivierung der akustischen Rückmeldung mit

Optionen:	Ein-Telegramm
	Aus-Telegramm

- Ein-Telegramm:
 - Aktivierung über Ein-Telegramm.
- Aus-Telegramm:
 - Aktivierung über Aus-Telegramm.

Über den Parameter wird festgelegt, ob die akustische Rückmeldung durch den Empfang eines Ein-Telegramms oder Aus-Telegramms über das Eingangsobjekt aktiviert wird.



Hinweis

Der Parameter ist nur einstellbar, wenn der Parameter „Akustische Rückmeldung über Objekt“ oder der Parameter „Akustischer Alarm über Objekt“ aktiviert ist.

11.3.1.4 Rückmeldung ist nach Busspannungswiederkehr

Optionen:	deaktiviert
	aktiviert

- deaktiviert:
 - Automatische Deaktivierung nach Busspannungswiederkehr.
- aktiviert:
 - Automatische Aktivierung nach Busspannungswiederkehr.

Wenn nach Busspannungswiederkehr die „akustische Rückmeldung über Objekt“ automatisch gestartet werden soll, muss der Parameter „Rückmeldung ist nach Busspannungswiederkehr“ auf „aktiviert“ eingestellt werden. Mit der Auswahl „deaktiviert“ wird die „akustische Rückmeldung über Objekt“ nach Busspannungswiederkehr nicht gestartet.



Hinweis

Der Parameter ist nur einstellbar, wenn der Parameter „Akustische Rückmeldung über Objekt“ aktiviert ist.

11.3.1.5 Akustischer Alarm über Objekt

Optionen:	deaktiviert
	aktiviert

- deaktiviert:
 - Kommunikationsobjekt ist nicht freigeschaltet.
- aktiviert:
 - Kommunikationsobjekt ist freigeschaltet.

Über den Parameter kann ein 1-Bit-Kommunikationsobjekt „BUZ: Alarm auslösen“ freigeschaltet werden. Die weitere Differenzierung erfolgt über die nach der Freischaltung zur Verfügung stehenden Parameter.

Die Alarmfunktion kann z. B. einen Windalarm oder eine offene Tür anzeigen, wenn der Benutzer eine Jalousie bzw. ein Rollläden herunterfahren möchte.

11.3.1.6 Aktivierung der akustischen Rückmeldung mit

Optionen:	Ein-Telegramm
	Aus-Telegramm

- Ein-Telegramm:
 - Aktivierung über Ein-Telegramm.
- Aus-Telegramm:
 - Aktivierung über Aus-Telegramm.

Über den Parameter wird festgelegt, ob die akustische Rückmeldung durch den Empfang eines Ein-Telegramms oder Aus-Telegramms über das Eingangsobjekt aktiviert wird.



Hinweis

Der Parameter ist nur einstellbar, wenn der Parameter „Akustische Rückmeldung über Objekt“ oder der Parameter „Akustischer Alarm über Objekt“ aktiviert ist.

11.3.1.7 Alarm durch Taste

Optionen:	deaktiviert
	aktiviert

- deaktiviert:
 - Der anliegende Alarm kann nicht durch Betätigung der Taste ausgeschaltet werden.
- aktiviert:
 - Der anliegende Alarm kann durch Betätigung der Taste ausgeschaltet werden.



Hinweis

Der Parameter ist nur einstellbar, wenn der Parameter „Akustischer Alarm über Objekt“ aktiviert ist.

11.3.1.8 Alarm automatisch beenden

Optionen:	deaktiviert
	aktiviert

- deaktiviert:
 - Der Alarm wird nicht automatisch ausgeschaltet.
- aktiviert:
 - Der Alarm wird nach einer einstellbaren Zeit automatisch ausgeschaltet.

Durch die Aktivierung des Parameters wird der Alarm nach einer parametrisierten Zeit automatisch ausgeschaltet. Die Ausschaltzeit wird über den Parameter „Zeit für automatisches Beenden des Alarms“ eingestellt.

Die weitere Differenzierung erfolgt über die nach der Freischaltung zur Verfügung stehenden Parameter.



Hinweis

Der Parameter ist nur einstellbar, wenn der Parameter „Akustischer Alarm über Objekt“ aktiviert ist.

11.3.1.9 Zeit für automatisches Beenden des Alarms

Optionen:	Einstellmöglichkeit von 00:00:10 bis 18:00:00 (hh:mm:ss)
-----------	--

Der eingestellte Wert definiert die Zeit für das automatische Beenden des anstehenden Alarms.

Die weitere Differenzierung erfolgt über die nach der Freischaltung zur Verfügung stehenden Parameter.



Hinweis

Der Parameter ist nur einstellbar, wenn die Parameter „Akustischer Alarm über Objekt“ und „Alarm automatisch beenden“ aktiviert sind.

11.3.1.10 Zeit für automatisches Beenden über Objekt

Optionen:	deaktiviert
	aktiviert

- deaktiviert:
 - Kommunikationsobjekt ist nicht freigeschaltet.
- aktiviert:
 - Kommunikationsobjekt ist freigeschaltet.

Über den Parameter kann ein 2-Byte-Kommunikationsobjekt „BUZ: Zeit für automatische Aktivierung des Alarms“ freigeschaltet werden. Die weitere Differenzierung erfolgt über die nach der Freischaltung zur Verfügung stehenden Parameter.



Hinweis

Der Parameter ist nur einstellbar, wenn die Parameter „Akustischer Alarm über Objekt“ und „Alarm automatisch beenden“ aktiviert sind.

11.3.1.11 Zeit für automatisches Beenden bei Download überschreiben

Optionen:	deaktiviert
	aktiviert

- deaktiviert:
 - Zeit für automatisches Beenden wird beim Download der Applikation nicht überschrieben.
- aktiviert:
 - Zeit für automatisches Beenden wird beim Download der Applikation überschrieben.

Über den Parameter kann der Benutzer bestimmen, ob die über das Kommunikationsobjekt „BUZ: Zeit für automatisches deaktivieren des Alarm“ geänderten Daten beim Download der Applikation überschrieben werden oder die Zeiten beibehalten werden sollen.



Hinweis

Der Parameter ist nur einstellbar, wenn die folgenden Parameter aktiviert sind:

- „Akustischer Alarm über Objekt“
- „Alarm automatisch beenden“
- „Zeit für automatisches Beenden über Objekt“

11.3.2 Näherung — Applikation

Optionen:	Inaktiv
	Näherungs-Applikation

- Inaktiv:
 - Applikation ist nicht aktiv.
- Näherungs-Applikation:
 - Applikation ist aktiv.

Über die Applikation wird festgelegt, ob erkannt wird, wenn sich ein Benutzer dem Gerät nähert. Die Applikation kann dazu genutzt werden, dass sich z. B. Display und LEDs erst einschalten, wenn sich der Benutzer vor dem Gerät befindet.

Die folgenden Kommunikationsobjekte stehen zur Verfügung:

- „NARX: Naehierung“
- „NARX: Interner Näherungszustand“

Die Kommunikationsobjekte werden über die zugehörigen Parameter freigeschaltet.



Hinweis

Die folgenden Parameter sind nur einstellbar, wenn die Funktion „Näherung“ auf „Näherungs-Applikation“ eingestellt ist.

Die Parameter für die Applikation „Näherung“ sind über **Allgemeine Parameter** aufrufbar.

11.3.2.1 Externe Näherung über Objekt

Optionen:	deaktiviert
	aktiviert

- deaktiviert:
 - Kommunikationsobjekt ist nicht freigeschaltet.
- aktiviert:
 - Kommunikationsobjekt ist freigeschaltet.

Über den Parameter kann ein 1-Bit-Kommunikationsobjekt „NARX: Naehierung“ freigeschaltet werden. Wenn über dieses Objekt ein Ein-Telegramm empfangen wird, ist die Näherungsfunktion aktiv. Wenn über dieses Objekt ein Aus-Telegramm empfangen wird, ist die Näherungsfunktion gesperrt.

11.3.2.2 Automatische Umschaltzeit

Optionen:	Einstellmöglichkeit von 00:00:10 bis 18:00:00 (hh:mm:ss)
-----------	--

Das Ein- bzw. Umschalten erfolgt immer unmittelbar, wenn sich der Benutzer dem Gerät genähert hat. Das Aus- bzw. Umschalten kann über den Parameter „Automatische Umschaltzeit“ verzögert werden. Somit bleibt z. B. das Display noch eine Zeit lang eingeschaltet, obwohl der Benutzer sich bereits vom Gerät entfernt hat.



Hinweis

Der Parameter ist nur einstellbar, wenn der Parameter „Externe Näherung über Objekt“ deaktiviert ist.

11.3.2.3 Helligkeit der LED beim Sperren

Optionen:	aus
	dunkel
	hell

- aus:
 - LED leuchtet nicht beim Sperren.
- dunkel:
 - LED leuchtet dunkel beim Sperren.
- hell:
 - LED leuchtet hell beim Sperren.

Über den Parameter wird festgelegt, ob bzw. in welcher Helligkeit die LED leuchtet, wenn das Gerät gesperrt ist.

11.3.2.4 LED-Farbe in gesperrtem Zustand

Optionen:	gelb
	orange
	rot
	violett
	blau
	grün
	weiß

- gelb ... weiß:
 - LED leuchtet beim Sperren in der festgelegten Farbe.

Über den Parameter wird festgelegt, in welcher Farbe die LED leuchtet, wenn das Gerät gesperrt ist.



Hinweis

Der Parameter ist nur einstellbar, wenn der Parameter „Helligkeit der LED beim Sperren“ auf „dunkel“ oder „hell“ eingestellt ist.

11.3.2.5 Interner Näherungszustand über Objekt

Optionen:	deaktiviert
	aktiviert

- deaktiviert:
 - Kommunikationsobjekt ist nicht freigeschaltet.
- aktiviert:
 - Kommunikationsobjekt ist freigeschaltet.

Über den Parameter kann ein 1-Bit-Kommunikationsobjekt „NARX: Interner Naeherungszustand“ freigeschaltet werden. Wenn sich ein Benutzer dem Gerät nähert, wird über das freigeschaltete Objekt ein Telegramm auf den Bus gesendet.

11.3.3 Gerätefreigabe — Applikation

Optionen:	Inaktiv
	Freigabe-Applikation

- Inaktiv:
 - Applikation ist nicht aktiv.
- Freigabe-Applikation:
 - Applikation ist aktiv.

Wenn die Applikation aktiviert ist, kann das Gerät über das 1-Bit-Kommunikationsobjekt „EF: Freigabe“ vorübergehend gesperrt werden. Bei einer Sperrung werden keine Telegramme über die Kommunikationsobjekte des Geräts auf den Bus gesendet. Die Freigabe kann über ein Ein-Telegramm oder ein Aus-Telegramm erfolgen.

Die folgenden Kommunikationsobjekte stehen zur Verfügung:

- „EF: Freigabe“
- „EF: Automatische Umschaltzeit“

Die Kommunikationsobjekte werden über die zugehörigen Parameter freigeschaltet.



Hinweis

Die folgenden Parameter sind nur einstellbar, wenn die Funktion „Gerätefreigabe“ auf „Freigabe-Applikation“ eingestellt ist.

Die Parameter für die Applikation „Gerätefreigabe“ sind über **Allgemeine Parameter** aufrufbar.

11.3.3.1 Freigabe mit

Optionen:	Ein-Telegramm
	Aus-Telegramm

- Ein-Telegramm:
 - Geräte wird über Ein-Telegramm freigeschaltet.
- Aus-Telegramm:
 - Geräte wird über Aus-Telegramm freigeschaltet.

Im Normalfall wird mit Empfang eines Ein-Telegramms über das 1-Bit-Kommunikationsobjekt „EF: Freigabe“ das Gerät freigegeben und mit einem Aus-Telegramm gesperrt. Der Parameter kann das Verhalten invertieren.

11.3.3.2 Gerät ist nach Busspannungswiederkehr

Optionen:	gesperrt
	freigegeben

- gesperrt:
 - Nach Busspannungswiederkehr liegt am Freigabeobjekt der Wert „1“ an.
- freigegeben:
 - Nach Busspannungswiederkehr liegt am Freigabeobjekt der Wert „0“ an.

Der Parameter dient dazu, dass nach einer Busspannungswiederkehr ein definiertes Verhalten am Kommunikationsobjekt „EF: Freigabe“ anliegt.

11.3.3.3 Automatische(s) Freigabe/Sperren nutzen

Optionen:	nein
	Automatische Freigabe
	Automatisches Sperren

- nein:
 - Keine automatische Freigabe oder Sperrung des Geräts.
- Automatische Freigabe:
 - Funktion „Automatische Freigabe“ ist aktiv.
- Automatisches Sperren:
 - Funktion „Automatisches Sperren“ ist aktiv.

Über den Parameter kann das Gerät entweder automatisch freigegeben oder automatisch gesperrt werden.

11.3.3.4 Automatische Umschaltzeit

Optionen:	Einstellmöglichkeit von 00:00:10 bis 18:00:00 (hh:mm:ss)
-----------	--

Das Ein- bzw. Umschalten erfolgt immer unmittelbar, wenn sich der Benutzer dem Gerät genähert hat.

Über den Parameter kann das Aus- bzw. Umschalten verzögert werden. Somit bleibt z. B. das Display noch eine Zeit lang eingeschaltet, obwohl der Benutzer sich bereits vom Gerät entfernt hat.



Hinweis

Der Parameter ist nur einstellbar, wenn der Parameter „Automatische(s) Freigabe/Sperren nutzen“ auf „Automatische Freigabe“ oder „Automatisches Sperren“ eingestellt ist.

11.3.3.5 Umschaltzeit über Objekt

Optionen:	deaktiviert
	aktiviert

- deaktiviert:
 - Kommunikationsobjekt ist nicht freigeschaltet.
- aktiviert:
 - Kommunikationsobjekt ist freigeschaltet.

Über den Parameter kann ein 2-Byte-Kommunikationsobjekt „EF: Automatische Umschaltzeit“ freigeschaltet werden. Danach kann die Zeit über den KNX-Bus angepasst werden.



Hinweis

Der Parameter ist nur einstellbar, wenn der Parameter „Automatische(s) Freigabe/Sperren nutzen“ auf „Automatische Freigabe“ oder „Automatisches Sperren“ eingestellt ist.

11.3.3.6 Umschaltzeit bei Download überschreiben

Optionen:	deaktiviert
	aktiviert

- deaktiviert:
 - Umschaltzeit wird beim Download der Applikation nicht überschrieben.
- aktiviert:
 - Umschaltzeit wird beim Download der Applikation überschrieben.

Über den Parameter kann der Benutzer bestimmen, ob die über das Kommunikationsobjekt „EF: Automatische Umschaltzeit“ geänderten Daten beim Download der Applikation überschrieben werden oder die Zeiten beibehalten werden sollen.



Hinweis

Der Parameter ist nur einstellbar, wenn der Parameter „Automatische(s) Freigabe/Sperren nutzen“ auf „Automatische Freigabe“ oder „Automatisches Sperren“ eingestellt ist.

11.3.3.7 Helligkeit der LED beim Sperren

Optionen:	aus
	dunkel
	hell

- aus:
 - LED leuchtet nicht beim Sperren.
- dunkel:
 - LED leuchtet dunkel beim Sperren.
- hell:
 - LED leuchtet hell beim Sperren.

Über den Parameter wird festgelegt, ob bzw. in welcher Helligkeit die LED leuchtet, wenn das Gerät gesperrt ist.

11.3.3.8 LED-Farbe in gesperrtem Zustand

Optionen:	gelb
	orange
	rot
	violett
	blau
	grün
	weiß

- gelb ... weiß:
 - LED leuchtet beim Sperren in der festgelegten Farbe.

Über den Parameter wird festgelegt, in welcher Farbe die LED leuchtet, wenn das Gerät gesperrt ist.



Hinweis

Der Parameter ist nur einstellbar, wenn der Parameter „Helligkeit der LED beim Sperren“ auf „dunkel“ oder „hell“ eingestellt ist.

11.3.4 In-Betrieb-Funktion — Applikation

Optionen:	Inaktiv
	In-Betrieb-Objekt

- Inaktiv:
 - Applikation ist nicht aktiv.
- In-Betrieb-Objekt:
 - Applikation ist aktiv.

Die Applikation ermöglicht eine Überwachung des Geräts. Über das Kommunikationsobjekt „HB: Ausgang“ wird dem KNX-Bus zyklisch ein 1-Bit-Telegramm zur weiteren Auswertung zu Verfügung gestellt.

Somit kann z. B. an einer Visualisierung eine Überwachung des Geräts erfolgen. Wenn das Gerät entfernt wird, sendet es kein zyklisches Telegramm und es kommt an der Visualisierung zu einer Störmeldung.

Das folgende Kommunikationsobjekt steht zur Verfügung:

- „HB: Ausgang“



Hinweis

Die folgenden Parameter sind nur einstellbar, wenn die Funktion „In-Betrieb-Funktion“ auf „In-Betrieb-Objekt“ eingestellt ist.

Die Parameter für die Applikation „In-Betrieb-Funktion“ sind über **Allgemeine Parameter** aufrufbar.

11.3.4.1 Zykluszeit

Optionen:	Einstellmöglichkeit von 00:00:55 bis 01:30:00 (hh:mm:ss)
-----------	--

Die Telegramme des In-Betrieb-Objekts werden zyklisch auf den Bus gesendet.

Der Parameter legt den Zeitabstand fest, ab dem ein erneutes Senden der Telegramme erfolgt.

11.3.4.2 Objekt sendet zyklisch

Optionen:	Ein-Telegramm
	Aus-Telegramm

- Ein-Telegramm:
 - In-Betrieb-Objekt sendet Ein-Telegramm.
- Aus-Telegramm:
 - In-Betrieb-Objekt sendet Aus-Telegramm.

Über den Parameter wird festgelegt, ob in der parametrierten Zeit über das Kommunikationsobjekt „HB: Ausgang“ ein Aus- oder ein Ein-Telegramm zyklisch auf den KNX-Bus gesendet wird.

11.4 Applikation „Primärfunktion“

11.4.1 Primärfunktion — Applikation

Optionen:	Inaktiv
	1-Tasten-Schalten

- Inaktiv:
 - Applikation ist nicht aktiv.
- 1-Tasten-Schalten:
 - Applikation ist aktiv.

Über die Applikation wird die Primärfunktion des Geräts festgelegt. Die Primärfunktion ist die erste Funktion des Geräts, die ausgeführt wird, wenn der Benutzer die Taste 1 oder 2 drückt. Die Primärfunktion sollte eine Funktion sein, die der Benutzer z. B. beim Betreten des Raums verwendet (z. B. „Deckenlicht schalten“).

Wenn die Applikation aktiv ist, wird beim Drücken und/oder beim Loslassen ein Schalttelegramm gesendet.

Das folgende Kommunikationsobjekt steht zur Verfügung:

- „PF: Schalten“



Hinweis

Die folgenden Parameter sind nur einstellbar, wenn die Funktion „Primärfunktion“ auf „1-Tasten-Schalten“ eingestellt ist.

Die Parameter für „Primärfunktion“ sind über **Allgemeine Parameter** aufrufbar.

11.4.1.1 Objekttyp

Optionen:	1 Bit
	1 Byte 0..100%
	1 Byte 0..255
	Lichtszenennummer 1..64
	RTR-Betriebsartenumschaltung (1 Byte)

- 1 Bit:
 - Wert wird als 1-Bit-Schaltbefehle gesendet (0 oder 1), z. B. Ein/Aus, freigegeben/gesperrt, wahr/unwahr.
- 1 Byte 0..100%:
 - Wert wird als 1-Byte-Wert ohne Vorzeichen (Prozentwert) gesendet. (0 = 0 %, 255 = 100 %)
- 1 Byte 0..255:
 - Wert wird als 1-Byte-Wert ohne Vorzeichen gesendet. Beliebiger Wert 0 ... 255.
- Lichtszenennummer 1..64:
 - Wert wird als Szenennummer bzw. Szenenkontrolle gesendet (1 ... 64).
- RTR-Betriebsartenumschaltung (1 Byte):
 - Wert wird als 1-Byte-Wert für die RTR-Betriebsmodus-Umschaltung gesendet, z. B. Auto, Komfort, ECO), wenn Raumtemperaturregler verknüpft sind.

Die Applikation „1-Tasten-Schalten“ stellt das Kommunikationsobjekt „PF: Schalten“ gemeinsam für Eingang und Ausgang zur Verfügung. Die Bit-Größe des Kommunikationsobjekts wird über den Parameter „Objekttyp“ festgelegt. Für die unterschiedlichsten Anwendungen kann über „Objekttyp“ die Größe des Kommunikationsobjekts angepasst werden.

11.4.1.2 Reaktion auf steigende Flanke

Optionen:	Wert 1
	Wert 2
	abwechselnd Wert1/Wert2
	deaktiviert

- Wert 1:
 - Beim Betätigen der Taste (bei steigender Flanke) wird Wert 1 gesendet.
- Wert 2:
 - Beim Betätigen der Taste (bei steigender Flanke) wird Wert 2 gesendet.
- abwechselnd Wert1/Wert2:
 - Beim Betätigen der Taste wird abwechselnd Wert 1 und Wert 2 gesendet.
- deaktiviert:
 - Beim Betätigen der Taste wird kein Telegramm gesendet.

Die Applikation „1-Tasten-Schalten“ kann zwischen Betätigen und Loslassen der Taste unterscheiden. Eine Betätigung wird als „steigende Flanke“ und das Loslassen als „fallende Flanke“ definiert.

Über den Parameter wird festgelegt, ob bei steigender Flanke ein Telegramm mit dem Wert 1 oder mit dem Wert 2 über das Kommunikationsobjekt „PF: Schalten“ auf den Bus gesendet wird. Als weitere Option kann festgelegt werden, ob die Telegramme abwechselnd gesendet werden. D. h., nach dem Senden von Wert 1 wird bei erneuter Betätigung Wert 2 gesendet. Nach einer weiteren Betätigung wird wieder Wert 1 gesendet.



Hinweis

Über die Parameter „Wert 1“ und „Wert 2“ wird festgelegt, welche Werte gesendet werden.

11.4.1.3 Reaktion auf fallende Flanke

Optionen:	Wert 1
	Wert 2
	abwechselnd Wert1/Wert2
	deaktiviert

- Wert 1:
 - Beim Loslassen der Taste (bei fallender Flanke) wird Wert 1 gesendet.
- Wert 2:
 - Beim Loslassen der Taste (bei fallender Flanke) wird Wert 2 gesendet.
- abwechselnd Wert1/Wert2:
 - Beim Loslassen der Taste wird abwechselnd Wert 1 und Wert 2 gesendet.
- deaktiviert:
 - Beim Loslassen der Taste wird kein Telegramm gesendet.

Die Applikation „1-Tasten-Schalten“ kann zwischen Betätigen und Loslassen einer Taste unterscheiden. Eine Betätigung wird als „steigende Flanke“ und das Loslassen als „fallende Flanke“ definiert.

Über den Parameter wird festgelegt, ob bei fallender Flanke ein Telegramm mit dem Wert 1 oder mit dem Wert 2 über das Kommunikationsobjekt „PF: Schalten“ auf den Bus gesendet wird. Als weitere Option kann festgelegt werden, ob die Telegramme abwechselnd gesendet werden. D. h., nach dem Senden von Wert 1 wird bei erneutem Loslassen Wert 2 gesendet. Nach einem weiteren Loslassen wird wieder Wert 1 gesendet.



Hinweis

Über die Parameter „Wert 1“ und „Wert 2“ wird festgelegt, welche Werte gesendet werden.

11.4.1.4 Gerätefreigabe berücksichtigen

Optionen:	deaktiviert
	aktiviert

- deaktiviert:
 - Gerätefreigabe wird bei der Primärfunktion nicht berücksichtigt.
- aktiviert:
 - Gerätefreigabe wird bei der Primärfunktion berücksichtigt.

Über den Parameter kann die Primärfunktion in die Gerätefreigabe einbezogen werden. Dazu muss der Parameter aktiviert werden. Im gesperrten Zustand wäre dann eine Bedienung des Geräts über die Primärfunktion nicht möglich.

Wenn der Parameter deaktiviert ist, wirkt die Gerätefreigabe bzw. die Gerätesperrung nur auf die einzelnen Tasten.

11.4.1.5 Wert 1/Wert 2

Die möglichen Optionen sind abhängig vom Parameter „Objekttyp“.

Optionen bei Auswahl „1 Bit“:

Optionen:	Aus
	Ein

Optionen bei Auswahl „1 Byte 0..100%“:

Optionen:	Einstellmöglichkeit von 0 bis 100 (%)
-----------	---------------------------------------

Optionen bei Auswahl „1 Byte 0..255“:

Optionen:	Einstellmöglichkeit von 0 bis 255
-----------	-----------------------------------

Optionen bei Auswahl „Lichtszennummer 1..64“:

Optionen:	Einstellmöglichkeit von 1 bis 64
-----------	----------------------------------

Optionen bei Auswahl „RTR-Betriebsartenumschaltung (1 Byte)“:

Optionen:	Auto
	Komfort
	Standby
	ECO
	Frost-/Hitzeschutz

Über den Parameter wird der Wert 1 eingestellt, der bei Betätigung der Taste gesendet wird.



Hinweis

Der Parameter ist nur einstellbar, wenn der Parameter „Reaktion auf steigende/fallende Flanke“ auf „Wert 1“ oder auf „abwechselnd Wert1/Wert2“ eingestellt ist.

11.4.1.6 Wert 2

Die möglichen Optionen sind abhängig vom Parameter „Objekttyp“.

Optionen bei Auswahl „1 Bit“:

Optionen:	Aus
	Ein

Optionen bei Auswahl „1 Byte 0..100%“:

Optionen:	Einstellmöglichkeit von 0 bis 100 (%)
-----------	---------------------------------------

Optionen bei Auswahl „1 Byte 0..255“:

Optionen:	Einstellmöglichkeit von 0 bis 255
-----------	-----------------------------------

Optionen bei Auswahl „Lichtszennummer 1..64“:

Optionen:	Einstellmöglichkeit von 1 bis 64
-----------	----------------------------------

Optionen bei Auswahl „RTR-Betriebsartenumschaltung (1 Byte)“:

Optionen:	Auto
	Komfort
	Standby
	ECO
	Frost-/Hitzeschutz

Über den Parameter wird der Wert 2 eingestellt, der bei Betätigung der Taste gesendet wird.



Hinweis

Der Parameter ist nur einstellbar, wenn der Parameter „Reaktion auf steigende/fallende Flanke“ auf „Wert 2“ oder auf „abwechselnd Wert1/Wert2“ eingestellt ist.

11.5 Applikation „Funktionsblock RTR“

11.5.1 Bedienungseinstellungen — Allgemein

11.5.1.1 Rücksprungzeit in die Primärfunktion

Optionen:	5 s
	10 s
	20 s
	30 s
	1 min
	2 min
	4 min

Über den Parameter wird festgelegt, nach welcher Ruhezeit das Gerät in die Primärfunktion wechselt. D. h., wenn das Gerät während der eingestellten Zeit nicht bedient wird, werden die Primärfunktionen für das Gerät aktiviert.

11.5.2 Bedienungseinstellungen — Temperaturanzeige

11.5.2.1 Temperatureinheit

Optionen:	°C
	°F

- °C:
 - Anzeige der Temperatur in Grad Celsius.
- °F:
 - Anzeige der Temperatur in Grad Fahrenheit.

Über den Parameter wird die Einheit der Temperatur für die Displayanzeige festgelegt.

11.5.2.2 Einstellung der Temperatureinheit über Objekt

Optionen:	nein
	ja

- nein:
 - Kommunikationsobjekt „HMI: Einheitenumschaltung“ ist nicht freigeschaltet.
- ja:
 - Kommunikationsobjekt „HMI: Einheitenumschaltung“ ist freigeschaltet.
 - Wenn über das Objekt ein Telegramm mit dem Wert „1“ empfangen wird, wird die Temperatur in °C angezeigt. Bei Empfang eines Telegramms mit dem Wert „0“ wird die Temperatur in °F angezeigt.

Über den Parameter wird festgelegt, ob die Temperatureinheit über das 1-Bit-Kommunikationsobjekt „HMI: Einheitenumschaltung“ eingestellt wird.

11.5.2.3 Anzeige der Ist-Temperatur

Optionen:	nein
	ja

- nein:
 - Ist-Temperatur wird nach der Wartezeit nicht angezeigt.
- ja:
 - Ist-Temperatur wird nach der Wartezeit angezeigt.

Über den Parameter wird festgelegt, ob vorrangig die Ist-Temperatur im Display angezeigt wird. D. h., wenn das Gerät während der eingestellten Wartezeit nicht bedient wird, wird die aktuelle Ist-Temperatur im Display angezeigt.

11.5.2.4 Wartezeit für Anzeige der Ist-Temperatur

Optionen:	5 s
	10 s
	20 s
	30 s
	1 min
	2 min
	4 min

Über den Parameter wird festgelegt, nach welcher Ruhezeit die Ist-Temperatur im Display angezeigt wird. D. h., wenn das Gerät während der eingestellten Wartezeit nicht bedient wird, wird die aktuelle Raumtemperatur angezeigt.



Hinweis

Der Parameter ist nur einstellbar, wenn der Parameter „Anzeige der Ist-Temperatur“ auf „ja“ eingestellt ist.

11.5.3 Bedienungseinstellungen — Helligkeitseinstellung

11.5.3.1 Tag-/Nachtbetrieb

Optionen:	nein
	ja

- nein:
 - Kommunikationsobjekt „HMI: Tag-/Nachtbetrieb“ ist nicht freigeschaltet.
- ja:
 - Kommunikationsobjekt „HMI: Tag-/Nachtbetrieb“ ist freigeschaltet.
 - Wenn über das Objekt ein Telegramm mit dem Wert „1“ empfangen wird, leuchtet das Display hell. Bei Empfang eines Telegramms mit dem Wert „0“ leuchtet das Display dunkel.

Das Display des Geräts kann in zwei unterschiedlichen Helligkeiten leuchten. Über den Parameter wird festgelegt, ob das Display zwischen hell und dunkel umgeschaltet werden kann.



Hinweis

Über das Objekt wird nur die Displaybeleuchtung geschaltet. Die Hinterleuchtung der Tasten wird über das Objekt Nr. 64 „Tag-/Nachtbetrieb“ geschaltet.

11.5.3.2 Helligkeit der Display-Hinterleuchtung

Optionen:	dunkel
	hell

- dunkel:
 - Display leuchtet mit geringer Helligkeit.
- hell:
 - Display leuchtet mit hoher Helligkeit.

Über den Parameter wird festgelegt, ob das Display dauerhaft dunkel oder hell leuchtet. Zwischen Tag- und Nachtbetrieb wird nicht unterschieden.



Hinweis

Der Parameter ist nur einstellbar, wenn der Parameter „Tag-/Nachtbetrieb“ auf „nein“ eingestellt ist.

Der Betrieb bezieht sich nur auf das Display. Die Hinterleuchtung der Tasten ist davon ausgenommen.

11.5.4 Bedienungseinstellungen — Tastenkonfiguration

11.5.4.1 Taste links oben

Optionen:	Eco
	AN/AUS
	Menü
	Lüfter

- Eco:
 - Wenn ausgewählt, kann bei Betätigung der Taste der ECO-Betrieb aktiviert oder deaktiviert werden.
- AN/AUS:
 - Wenn ausgewählt, kann bei Betätigung der Taste die Temperaturregelung ein- oder ausgeschaltet werden. Frost-/Hitzeschutzfunktion bleibt im ausgeschalteten Zustand aktiv.
- Menü:
 - Wenn ausgewählt, stehen über die Taste folgende Betriebsarten zur Verfügung:
 - Off-Betrieb
 - Heizen/Kühlen Umschaltung (wenn parametrierbar)
 - Lüfterbetrieb (wenn parametrierbar).
 - Auswahl der hinterlegten Betriebsarten erfolgt durch mehrmaliges Drücken der Taste. Die Verstellung, z. B. Änderung der Lüfterstufe, erfolgt über die Tasten „+“ und „-“.
- Lüfter:
 - Wenn ausgewählt, kann durch mehrmaliges Drücken der Taste die Lüfterstufe geändert werden.

Über den Parameter wird festgelegt, mit welcher Funktion die obere linke Taste belegt wird.

11.5.4.2 Taste rechts oben

Optionen:	Eco
	AN/AUS
	Menü
	Lüfter

- Eco:
 - Wenn ausgewählt, kann bei Betätigung der Taste der ECO-Betrieb aktiviert oder deaktiviert werden.
- AN/AUS:
 - Wenn ausgewählt, kann bei Betätigung der Taste die Temperaturregelung ein- oder ausgeschaltet werden. Frost-/Hitzeschutzfunktion bleibt im ausgeschalteten Zustand aktiv.
- Menü:
 - Wenn ausgewählt, stehen über die Taste folgende Betriebsarten zur Verfügung:
 - Off-Betrieb
 - Heizen/Kühlen Umschaltung (wenn parametrierbar)
 - Lüfterbetrieb (wenn parametrierbar).
 - Anwahl der hinterlegten Betriebsarten erfolgt durch mehrmaliges Drücken der Taste. Die Verstellung, z. B. Änderung der Lüfterstufe, erfolgt über die Tasten „+“ und „-“.
- Lüfter:
 - Wenn ausgewählt, kann durch mehrmaliges Drücken der Taste die Lüfterstufe geändert werden.

Über den Parameter wird festgelegt, mit welcher Funktion die obere rechte Taste belegt wird.

11.5.5 RTR — Allgemein

11.5.6 Allgemein — Gerätefunktion

Optionen:	Einzelgerät
	Mastergerät
	Slavegerät

- Einzelgerät:
 - Das Gerät wird in einem Raum einzeln zur Raumtemperaturregelung mit festeingestellten Temperaturwerten eingesetzt.
- Mastergerät:
 - In einem Raum befinden sich mindestens zwei Raumtemperaturregler. Ein Gerät ist dabei als Mastergerät, weitere als Slavegeräte zu parametrieren. Das Mastergerät ist über die entsprechend gekennzeichneten Kommunikationsobjekte mit den Slavegeräten zu verknüpfen. Das Mastergerät führt die Temperaturregelung aus.
- Slavegerät:
 - Das Gerät sendet nur die gemessene Temperatur auf den KNX-Bus.

11.5.7 Allgemein — Vorort-Einstellung bei Download überschreiben

Optionen:	deaktiviert
	aktiviert

- deaktiviert:
 - Manuelle Einstellungen werden bei Download nicht überschrieben.
- aktiviert:
 - Alle Parameter werden auf die Werte zurückgesetzt, die in der Inbetriebnahmesoftware festgelegt wurden.

Über den Parameter wird festgelegt, ob bei einem Download der Parameter die Einstellungen überschrieben werden, die vom Benutzer am Gerät vorgenommen wurden.

11.5.8 Allgemein — Reglerfunktion

Optionen:	Heizen
	Heizen mit Zusatzstufe
	Kühlen
	Kühlen mit Zusatzstufe
	Heizen und Kühlen
	Heizen und Kühlen mit Zusatzstufen

- *Heizen*: Zum Betrieb einer wärmegeführten Einzelraumregelung. Die Regelung erfolgt auf den parametrierten Temperatursollwert. Zur optimalen Regelung können „Reglertyp“ und „Art der Heizung“ parametriert werden.
- *Heizen mit Zusatzstufe*: Zzgl. zu der unter Heizen beschriebenen Reglerfunktion ermöglicht die Zusatzstufe die Ansteuerung eines zusätzlichen Heizkreises. Verwendung findet eine solche Zusatzstufe z. B. für das schnelle Aufheizen eines Badezimmers mit Fußbodenheizung über einen beheizbaren Handtuchhalter.
- *Kühlen*: Zum Betrieb einer kältegeführten Einzelraumregelung. Die Regelung erfolgt auf den parametrierten Temperatursollwert. Zur optimalen Regelung können „Reglertyp“ und „Art der Kühlung“ parametriert werden.
- *Kühlen mit Zusatzstufe*: Zzgl. zu der unter Kühlen beschriebenen Reglerfunktion, ermöglicht die Zusatzstufe die Ansteuerung eines zusätzlichen Kühlgeräts. Verwendung findet eine solche Zusatzstufe z. B. für das schnelle Abkühlen eines Raumes über ein zusätzliches Kühlgerät.
- *Heizen und Kühlen*: Zum Betrieb eines Zwei- oder Vierleitersystems, über das ein Raum geheizt oder gekühlt wird. Dabei erfolgt das Umschalten zwischen Heizen und Kühlen über eine Zentralumschaltung (Zweileitersystem) oder manuell und / oder automatisch über den Einzelraumtemperaturregler (Vierleitersystem).
- *Heizen und Kühlen mit Zusatzstufe*: Zzgl. zu den Heiz- und Kühlfunktionen kann jeweils eine Zusatzstufe mit eigenständigem Reglertyp parametriert werden.



Hinweis

Dieser Parameter ist nur verfügbar, wenn der Parameter „Gerätfunktion“ auf „Einzelgerät“ oder „Mastergerät“ steht.

11.5.9 Allgemein — Betriebsmodus nach Reset

Optionen:	Komfort
	Standby
	Ecobetrieb
	Frost-/Hitzeschutz

Im Betriebsmodus nach Reset arbeitet das Gerät nach Neustart so lange, bis ggf. ein neuer Betriebsmodus durch Gerätebedienung oder Kommunikationsobjekte eingestellt wird. Dieser Betriebsmodus sollte während der Planungsphase definiert werden. Bei falsch definiertem Betriebsmodus kann es zu Komforteinbußen oder erhöhtem Energieverbrauch kommen.

- *Komfort*: Wenn die Raumtemperatur nicht automatisch abgesenkt und der Raum daher unabhängig von der Nutzung betrieben wird.
- *Standby*: Wenn der Raum automatisch, z. B. durch Präsenzmelder, in Anhängigkeit von der Nutzung betrieben wird.
- *Ecobetrieb*: Wenn der Raum automatisch oder manuell in Abhängigkeit von der Nutzung betrieben wird.
- *Frost-/Hitzeschutz*: Wenn in dem Raum lediglich die Gebäudeschutzfunktion nach Reset notwendig ist.



Hinweis

Dieser Parameter ist nur verfügbar, wenn der Parameter „Gerätefunktion“ auf „Einzelgerät“ oder „Mastergerät“ steht.

11.5.10 Allgemein — Zyklisch „In Betrieb“ senden (min)

Optionen:	Einstellmöglichkeit zwischen 5 – 3000 Minuten
-----------	---

- Das Kommunikationsobjekt „In Betrieb“ dient der Information, dass der Regler noch arbeitet. Es wird zyklisch der Wert „1“ gesendet. Der Zyklus für das Senden wird über diesen Parameter eingestellt. Bleibt das zyklische Telegramm aus, ist die Funktion des Geräts gestört und die Klimatisierung des Raumes kann durch eine Zwangsführung aufrechterhalten werden. Hierzu müssen aber die Anlage und/oder der Aktor über eine Funktion „Zwangsführung“ verfügen.

11.5.11 Allgemein — Zusätzliche Funktionen/Objekte

Optionen:	nein
	ja

- Dieser Parameter schaltet zusätzliche Funktionen und Kommunikationsobjekte frei.

11.5.12 Allgemein — Verzögerungszeit für Lesetelegramme nach Reset [s]

Optionen:	Einstellmöglichkeit von 1 – 255 Sekunden
-----------	--

- Über diesen Parameter können über das Objekt „Eingang“ Telegramme empfangen werden. Mit der eingestellten Verzögerungszeit werden die empfangenen Telegramme nach einem Reset auf dem Objekt „Ausgang“ gesendet.



Hinweis

Dieser Parameter ist nur verfügbar, wenn der Parameter „Zusätzliche Funktionen“ auf „ja“ steht.

11.5.13 Regelung Heizen



Hinweis

Nur verfügbar, wenn der Parameter „Gerätefunktion“ entweder auf „Einzelgerät“ oder „Mastergerät“ und der Parameter „Reglerfunktion“ entweder auf „Heizen“, Heizen mit Zusatzstufe „Heizen und Kühlen“ oder „Heizen und Kühlen mit Zusatzstufen“ steht.

11.5.14 Regelung Heizen — Art der Stellgröße

Optionen:	2-Punkt 1 Bit, Aus/Ein
	2-Punkt 1 Byte, 0/100%
	PI stetig, 0-100%
	PI PWM, Ein/Aus
	Fancoil

Über den Reglertyp erfolgt die Auswahl zur Ansteuerung des Regelungsventils.

- *2-Punkt 1 Bit, Aus/Ein*: Die 2-Punkt-Regelung ist die einfachste Art der Regelung. Der Regler schaltet ein, wenn die Raumtemperatur unter ein gewisses Niveau (Solltemperaturwert minus Hysterese) gesunken ist, und aus, sobald ein bestimmter Wert (Solltemperaturwert plus Hysterese) überschritten wird. Die Ein- und Ausschaltbefehle werden als 1-Bit-Befehle gesendet.
- *2-Punkt 1 Byte, 0/100%*: Hier handelt es sich ebenfalls um eine Zweipunktregelung wie oben. Im Unterschied dazu werden die Ein- und Ausschaltbefehle als 1-Byte-Werte (0% / 100%) gesendet.
- *PI stetig, 0-100%*: Der PI-Regler passt seine Ausgangsgröße zwischen 0 % und 100 % an die Differenz zwischen Ist- und Sollwert an und ermöglicht ein genaues Ausregeln der Raumtemperatur auf den Sollwert. Er gibt die Stellgröße als einen 1-Byte-Wert (0..100%) auf den Bus. Um Buslast zu reduzieren, wird die Stellgröße nur gesendet, wenn sie sich um einen vorher festgelegten Prozentsatz im Vergleich zum letzten gesendeten Wert geändert hat. Zusätzlich kann die Stellgröße zyklisch gesendet werden.
- *PI PWM, Ein/Aus*: Hier handelt es sich ebenfalls um einen PI-Regler. Die Ausgabe erfolgt als 1-Bit-Befehl. Dazu wird die errechnete Stellgröße in ein Puls-Pausen-Signal umgesetzt.
- *Fancoil*: Der Fan Coil Regler arbeitet wie der PI-Stetig-Regler. Zusätzlich ermöglicht er die getrennte Ansteuerung des Lüfters der Fan Coil Einheit (z. B. Lüfterstufen 1..3).

11.5.15 Regelung Heizen — Art der Heizung

Optionen:	PI stetig, 0 – 100% und PI PWM, Ein/Aus:
	▪ Fläche (z.B. Fußbodenheizung) 4°C 200 min
	▪ Konvektor (z.B. Heizkörper) 1,5°C 100min
	▪ Freie Konfiguration
	Fancoil:
	▪ Fancoil 4°C 90min
	▪ Freie Konfiguration

Dem Anwender stehen mehrere vorparametrierte Heizungsarten (Flächen-, Konvektorheizung oder Fancoil) zur Verfügung.

- Sollte der benötigte Heizungstyp nicht vorhanden sein, können über die freie Konfiguration individuelle Parameter vorgegeben werden.



Hinweis

Dieser Parameter ist nur verfügbar, wenn der Parameter „Art der Stellgröße“ entweder auf „PI stetig, 0 – 100%“, „PI PWM, Ein/Aus“ oder „Fancoil“ steht.

11.5.16 Regelung Heizen — P-Anteil (x 0,1°C)

Optionen:	Einstellmöglichkeit zwischen 10 – 100
-----------	---------------------------------------

Der P-Anteil steht für den Proportionalbereich einer Regelung. Er schwankt um den Sollwert und dient bei einer PI-Regelung dazu, die Schnelligkeit der Regelung zu beeinflussen. Je kleiner der eingestellte Wert, desto schneller reagiert die Regelung. Der Wert sollte allerdings nicht zu klein eingestellt werden, da ansonsten die Gefahr des Überschwingens entstehen kann. Es kann ein P-Anteil von 0,1 ... 25,5 K eingestellt werden.



Hinweis

Dieser Parameter ist nur verfügbar, wenn der Parameter „Art der Stellgröße“ entweder auf „PI stetig, 0 – 100%“, „PI PWM, Ein/Aus“ oder „Fancoil“ steht. Zusätzlich muss der Parameter „Art der Heizung“ auf „Freie Konfiguration“ stehen.

11.5.17 Regelung Heizen — I-Anteil (min)

Optionen:

Einstellmöglichkeit zwischen 0 – 255

Der I-Anteil steht für die Nachstellzeit einer Regelung. Der integrale Anteil bewirkt, dass die Raumtemperatur sich langsam dem Sollwert annähert und ihn letztlich auch erreicht. Je nach verwendetem Anlagentyp muss die Nachstellzeit unterschiedliche Größen annehmen. Grundsätzlich gilt, je träger das Gesamtsystem, desto größer wird die Nachstellzeit.



Hinweis

Dieser Parameter ist nur verfügbar, wenn der Parameter „Art der Stellgröße“ entweder auf „PI stetig, 0 – 100%“, „PI PWM, Ein/Aus“ oder „Fancoil“ steht. Zusätzlich muss der Parameter „Art der Heizung“ auf „Freie Konfiguration“ stehen.

11.5.18 Regelung Heizen — Erweiterte Einstellungen

Optionen:

nein

ja

- Dieser Parameter schaltet zusätzliche Funktionen und Kommunikationsobjekte frei, z. B. „Grundstufe Heizen“.

11.5.19 Grundstufe Heizen



Hinweis

Nur verfügbar, wenn der Parameter „Erweiterte Einstellungen“ unter „Regelung Heizen“ auf „ja“ steht.

11.5.20 Grundstufe Heizen — Statusobjekt Heizen

Optionen:	nein
	ja

- Der Parameter schaltet das Kommunikationsobjekt „Status Heizen“ frei.

11.5.21 Grundstufe Heizen — Wirksinn der Stellgröße

Optionen:	normal
	invers

Über Wirksinn der Stellgröße wird die Stellgröße an stromlos geöffnete (normal) bzw. stromlos geschlossene (invers) Ventile angepasst.

- *normal*: Wert 0 bedeutet „Ventil geschlossen“
- *invers*: Wert 0 bedeutet „Ventil geöffnet“

11.5.22 Grundstufe Heizen — Hysterese (x 0,1°C)

Optionen:	Einstellmöglichkeit zwischen 3 – 255
-----------	--------------------------------------

Die Hysterese des Zweipunktreglers gibt die Schwankungsbreite des Reglers um den Sollwert an. Der untere Schaltpunkt liegt bei „Sollwert minus Hysterese“, der obere bei „Sollwert plus Hysterese“.



Hinweis

Dieser Parameter ist nur verfügbar, wenn der Parameter „Art der Stellgröße“ entweder auf „2-Punkt 1 Bit, Aus/Ein“ oder „2-Punkt 1 Byte, 0/100%“ steht.

11.5.23 Grundstufe Heizen — Stellgrößendifferenz für Senden der Stellgröße Heizen

Optionen:	2 %
	5 %
	10 %
	nur zyklisch senden

Die Stellgrößen des PI-Stetig-Reglers 0..100% werden nicht nach jeder Berechnung gesendet, sondern dann, wenn sich aus der Berechnung eine Wertdifferenz zum letzten gesendeten Wert ergibt, der ein Aussenden sinnvoll macht. Diese Wertdifferenz kann hier eingegeben werden.



Hinweis

Dieser Parameter ist nur verfügbar, wenn der Parameter „Art der Stellgröße“ entweder auf „PI stetig, 0 – 100%“, „PI PWM, Ein/Aus“ oder „Fancoil“ steht.

11.5.24 Grundstufe Heizen — Zyklisches Senden der Stellgröße (min)

Optionen:	Einstellmöglichkeit zwischen 1 – 60 Minuten
-----------	---

Die vom Gerät genutzte aktuelle Stellgröße kann zyklisch auf den Bus gesendet werden.



Hinweis

Dieser Parameter ist nur verfügbar, wenn der Parameter „Art der Stellgröße“ entweder auf „2-Punkt 1 Bit, Aus/Ein“, „2-Punkt 1 Byte, 0/100%“, „PI stetig, 0-100%“ oder „Fancoil“ steht.

11.5.25 Grundstufe Heizen — PWM-Zyklus Heizen (min)

Optionen:	Einstellmöglichkeit zwischen 1 – 60 Minuten
-----------	---

Beim PI PWM, Ein/Aus werden die Stellgrößen-Prozent-Werte in ein Puls-Pausen-Signal umgesetzt. Das bedeutet, ein gewählter PWM-Zyklus wird der Stellgröße entsprechend in eine Ein- und eine Ausphase unterteilt. Somit bedeuten eine Stellgrößenausgabe von 33 % bei einem PWM-Zyklus von 15 min eine Ein-Phase von fünf Minuten und eine Aus-Phase von 10 min. Die Zeit für einen PWM-Zyklus kann hier vorgegeben werden.



Hinweis

Dieser Parameter ist nur verfügbar, wenn der Parameter „Art der Stellgröße“ auf „PI PWM, Aus/Ein“ steht.

11.5.26 Grundstufe Heizen — Max. Stellgröße (0..255)

Optionen:

Einstellmöglichkeit zwischen 0 – 255

Die maximale Stellgröße des PI-Reglers gibt den Maximalwert an, den der Regler ausgibt. Wird ein Maximalwert unter 255 gewählt, dann wird dieser Wert nicht überschritten, auch wenn der Regler eine höhere Stellgröße errechnet.



Hinweis

Dieser Parameter ist nur verfügbar, wenn der Parameter „Art der Stellgröße“ entweder auf „PI stetig, 0-100%“, „PI PWM, Ein/Aus“ oder „Fancoil“ steht.

11.5.27 Grundstufe Heizen — Grundlast min. Stellgröße (0..255)

Optionen:

Einstellmöglichkeit zwischen 0 – 255

Die minimale Stellgröße des PI-Reglers gibt den Minimalwert an, den der Regler ausgibt. Wird ein Minimalwert größer als Null gewählt, dann wird dieser Wert nicht unterschritten, auch wenn der Regler eine niedrigere Stellgröße errechnet. Mit diesem Parameter kann die Einstellung einer Grundlast z. B. für den Betrieb einer Fußbodenheizung realisiert werden. Auch wenn der Regler die Stellgröße Null errechnet, wird die Fußbodenheizung mit dem Heizmedium durchströmt, um ein Auskühlen des Bodens zu vermeiden. Unter „Einstellungen Grundlast“ kann weiter eingestellt werden, ob diese Grundlast permanent aktiv sein oder über das Objekt „Grundlast“ geschaltet werden soll.



Hinweis

Dieser Parameter ist nur verfügbar, wenn der Parameter „Art der Stellgröße“ entweder auf „PI stetig, 0-100%“, „PI PWM, Ein/Aus“ oder „Fancoil“ steht.

11.5.28 Regelung Zusatzstufe Heizen



Hinweis

Nur verfügbar, wenn der Parameter „Gerätefunktion“ entweder auf „Einzelgerät“ oder „Mastergerät“ und der Parameter „Reglerfunktion“ entweder auf „Heizen mit Zusatzstufe“ oder „Heizen und Kühlen mit Zusatzstufen“ steht.

11.5.29 Regelung Zusatzstufe Heizen — Art der Stellgröße

Optionen:	2-Punkt 1 Bit, Aus/Ein
	2-Punkt 1 Byte, 0/100%
	PI stetig, 0-100%
	PI PWM, Ein/Aus
	Fancoil

Über den Reglertyp erfolgt die Auswahl zur Ansteuerung des Regelungsventils.

- *2-Punkt 1 Bit, Aus/Ein*: Die 2-Punkt-Regelung ist die einfachste Art der Regelung. Der Regler schaltet ein, wenn die Raumtemperatur unter ein gewisses Niveau (Solltemperaturwert minus Hysterese) gesunken ist, und aus, sobald ein bestimmter Wert (Solltemperaturwert plus Hysterese) überschritten wird. Die Ein- und Ausschaltbefehle werden als 1-Bit-Befehle gesendet.
- *2-Punkt 1 Byte, 0/100%*: Hier handelt es sich ebenfalls um eine Zweipunktregelung wie oben. Im Unterschied dazu werden die Ein- und Ausschaltbefehle als 1-Byte-Werte (0% / 100%) gesendet.
- *PI stetig, 0-100%*: Der PI-Regler passt seine Ausgangsgröße zwischen 0 % und 100 % an die Differenz zwischen Ist- und Sollwert an und ermöglicht ein genaues Ausregeln der Raumtemperatur auf den Sollwert. Er gibt die Stellgröße als einen 1-Byte-Wert (0..100%) auf den Bus. Um Buslast zu reduzieren, wird die Stellgröße nur gesendet, wenn sie sich um einen vorher festgelegten Prozentsatz im Vergleich zum letzten gesendeten Wert geändert hat. Zusätzlich kann die Stellgröße zyklisch gesendet werden.
- *PI PWM, Ein/Aus*: Hier handelt es sich ebenfalls um einen PI-Regler. Die Ausgabe erfolgt als 1-Bit-Befehl. Dazu wird die errechnete Stellgröße in ein Puls-Pausen-Signal umgesetzt.
- *Fancoil*: Der Fancoilregler arbeitet wie der PI-Stetig-Regler. Zusätzlich ermöglicht er die getrennte Ansteuerung des Lüfters der Fancoileinheit (z. B. Lüfterstufen 1..3).

11.5.30 Regelung Zusatzstufe Heizen — Art der Zusatz-Heizung

Optionen:	PI stetig, 0-100% und PI PWM, Ein/Aus:
	▪ Fläche (z.B. Fußbodenheizung) 4°C 200 min
	▪ Konvektor (z.B. Heizkörper) 1,5°C 100min
	▪ Freie Konfiguration
	Fancoil:
	▪ Fancoil 4°C 90min
	▪ Freie Konfiguration

Dem Anwender stehen mehrere vorparametrierte Heizungsarten (Flächen-, Konvektorheizung oder Fancoil) zur Verfügung.

- Sollte der benötigte Heizungstyp nicht vorhanden sein, können über die freie Konfiguration individuelle Parameter vorgegeben werden.



Hinweis

Dieser Parameter ist nur verfügbar, wenn der Parameter „Art der Stellgröße“ für die Zusatzstufe entweder auf „PI stetig, 0-100%“, „PI PWM, Ein/Aus“ oder „Fancoil“ steht.

11.5.31 Regelung Zusatzstufe Heizen — P-Anteil (x 0,1°C)

Optionen:	Einstellmöglichkeit zwischen 10 – 100
-----------	---------------------------------------

Der P-Anteil steht für den Proportionalbereich einer Regelung. Er schwankt um den Sollwert und dient bei einer PI-Regelung dazu, die Schnelligkeit der Regelung zu beeinflussen. Je kleiner der eingestellte Wert, desto schneller reagiert die Regelung. Der Wert sollte allerdings nicht zu klein eingestellt werden, da ansonsten die Gefahr des Überschwingens entstehen kann. Es kann ein P-Anteil von 0,1 ... 25,5 K eingestellt werden.



Hinweis

Dieser Parameter ist nur verfügbar, wenn der Parameter „Art der Stellgröße“ für die Zusatzstufe entweder auf „PI stetig, 0-100%“, „PI PWM, Ein/Aus“ oder „Fancoil“ steht. Zusätzlich muss der Parameter „Art der Zusatz-Heizung“ auf „Freie Konfiguration“ stehen.

11.5.32 Regelung Zusatzstufe Heizen — I-Anteil (min.)

Optionen:

Einstellmöglichkeit zwischen 0 – 255

Der I-Anteil steht für die Nachstellzeit einer Regelung. Der integrale Anteil bewirkt, dass die Raumtemperatur sich langsam dem Sollwert annähert und ihn letztlich auch erreicht. Je nach verwendetem Anlagentyp muss die Nachstellzeit unterschiedliche Größen annehmen. Grundsätzlich gilt, je träger das Gesamtsystem, desto größer wird die Nachstellzeit.



Hinweis

Dieser Parameter ist nur verfügbar, wenn der Parameter „Art der Stellgröße“ für die Zusatzstufe entweder auf „PI stetig, 0-100%“, „PI PWM, Ein/Aus“ oder „Fancoil“ steht. Zusätzlich muss der Parameter „Art der Zusatz-Heizung“ auf „Freie Konfiguration“ stehen.

11.5.33 Regelung Zusatzstufe Heizen — Temperaturdifferenz zur Grundstufe (x 0,1°C)

Optionen:

Einstellmöglichkeit zwischen 0 – 255

Die Solltemperatur der Zusatzstufe wird in Abhängigkeit zur aktuellen Solltemperatur der Grundstufe als Differenz definiert. Der Wert beschreibt den Sollwert, ab dem die Zusatzstufe arbeitet.

11.5.34 Regelung Zusatzstufe Heizen — Erweiterte Einstellungen

Optionen:

nein

ja

Dieser Parameter schaltet zusätzliche Funktionen und Kommunikationsobjekte frei, z. B. „Zusatzstufe Heizen“.

11.5.35 Zusatzstufe Heizen



Hinweis

Nur verfügbar, wenn der Parameter „Erweiterte Einstellungen“ unter „Regelung Zusatzstufe Heizen“ auf „ja“ steht.

11.5.36 Zusatzstufe Heizen — Wirksinn der Stellgröße

Optionen:	normal
	invers

Über Wirksinn der Stellgröße wird die Stellgröße an stromlos geöffnete (normal) bzw. stromlos geschlossene (invers) Ventile angepasst.

- *normal*: Wert 0 bedeutet „Ventil geschlossen“
- *invers*: Wert 0 bedeutet „Ventil geöffnet“

11.5.37 Zusatzstufe Heizen — Hysterese (x 0,1°C)

Optionen:	Einstellmöglichkeit zwischen 3 – 255
-----------	--------------------------------------

Die Hysterese des Zweipunktreglers gibt die Schwankungsbreite des Reglers um den Sollwert an. Der untere Schaltpunkt liegt bei „Sollwert minus Hysterese“, der obere bei „Sollwert plus Hysterese“.



Hinweis

Dieser Parameter ist nur verfügbar, wenn der Parameter „Art der Stellgröße“ entweder auf „2-Punkt 1 Bit, Aus/Ein“ oder „2-Punkt 1 Byte, 0/100%“ steht.

11.5.38 Zusatzstufe Heizen — Stellgrößendifferenz für Senden der Stellgröße Heizen

Optionen:	2 %
	5 %
	10 %
	nur zyklisch senden

Die Stellgrößen des PI-Stetig-Reglers 0..100% werden nicht nach jeder Berechnung gesendet, sondern dann, wenn sich aus der Berechnung eine Wertdifferenz zum letzten gesendeten Wert ergibt, der ein Aussenden sinnvoll macht. Diese Wertdifferenz kann hier eingegeben werden.



Hinweis

Dieser Parameter ist nur verfügbar, wenn der Parameter „Art der Stellgröße“ entweder auf „PI stetig, 0-100%“, „PI PWM, Ein/Aus“ oder „Fancoil“ steht.

11.5.39 Zusatzstufe Heizen — Zyklisches Senden der Stellgröße (min)

Optionen:

Einstellmöglichkeit zwischen 1 – 60 Minuten

Die vom Gerät genutzte aktuelle Stellgröße kann zyklisch auf den Bus gesendet werden.



Hinweis

Dieser Parameter ist nur verfügbar, wenn der Parameter „Art der Stellgröße“ entweder auf „2-Punkt 1 Bit, Aus/Ein“, „2-Punkt 1 Byte, 0/100%“, „PI stetig, 0-100%“ oder „Fancoil“ steht.

11.5.40 Zusatzstufe Heizen — Max. Stellgröße (0..255)

Optionen:

Einstellmöglichkeit zwischen 0 – 255

Die maximale Stellgröße des PI-Reglers gibt den Maximalwert an, den der Regler ausgibt. Wird ein Maximalwert unter 255 gewählt, dann wird dieser Wert nicht überschritten, auch wenn der Regler eine höhere Stellgröße errechnet.



Hinweis

Dieser Parameter ist nur verfügbar, wenn der Parameter „Art der Stellgröße“ entweder auf „PI stetig, 0-100%“, „PI PWM, Ein/Aus“ oder „Fancoil“ steht.

11.5.41 Zusatzstufe Heizen — Grundlast min. Stellgröße (0..255)

Optionen:

Einstellmöglichkeit zwischen 0 – 255

Die minimale Stellgröße des PI-Reglers gibt den Minimalwert an, den der Regler ausgibt. Wird ein Minimalwert größer als Null gewählt, dann wird dieser Wert nicht unterschritten, auch wenn der Regler eine niedrigere Stellgröße errechnet. Mit diesem Parameter kann die Einstellung einer Grundlast z. B. für den Betrieb einer Fußbodenheizung realisiert werden. Auch wenn der Regler die Stellgröße Null errechnet, wird die Fußbodenheizung mit dem Heizmedium durchströmt, um ein Auskühlen des Bodens zu vermeiden. Unter „Einstellungen Grundlast“ kann weiter eingestellt werden, ob diese Grundlast permanent aktiv sein oder über das Objekt „Grundlast“ geschaltet werden soll.



Hinweis

Dieser Parameter ist nur verfügbar, wenn der Parameter „Art der Stellgröße“ entweder auf „PI stetig, 0-100%“, „PI PWM, Ein/Aus“ oder „Fancoil“ steht.

11.5.42 Regelung Kühlen



Hinweis

Nur verfügbar, wenn der Parameter „Gerätefunktion“ entweder auf „Einzelgerät“ oder „Mastergerät“ und der Parameter „Reglerfunktion“ entweder auf „Kühlen“, „Kühlen mit Zusatzstufe“, „Heizen und Kühlen“ oder „Heizen und Kühlen mit Zusatzstufen“ steht.

11.5.43 Regelung Kühlen — Art der Stellgröße

Optionen:	2-Punkt 1 Bit, Aus/Ein
	2-Punkt 1 Byte, 0/100%
	PI stetig, 0-100%
	PI PWM, Ein/Aus
	Fancoil

Über den Reglertyp erfolgt die Auswahl zur Ansteuerung des Regelungsventils.

- *2-Punkt 1 Bit, Aus/Ein*: Die 2-Punkt-Regelung ist die einfachste Art der Regelung. Der Regler schaltet ein, wenn die Raumtemperatur unter ein gewisses Niveau (Solltemperaturwert minus Hysterese) gesunken ist, und aus, sobald ein bestimmter Wert (Solltemperaturwert plus Hysterese) überschritten wird. Die Ein- und Ausschaltbefehle werden als 1-Bit-Befehle gesendet.
- *2-Punkt 1 Byte, 0/100%*: Hier handelt es sich ebenfalls um eine Zweipunktregelung wie oben. Im Unterschied dazu werden die Ein- und Ausschaltbefehle als 1-Byte-Werte (0% / 100%) gesendet.
- *PI stetig, 0-100%*: Der PI-Regler passt seine Ausgangsgröße zwischen 0 % und 100 % an die Differenz zwischen Ist- und Sollwert an und ermöglicht ein genaues Ausregeln der Raumtemperatur auf den Sollwert. Er gibt die Stellgröße als einen 1-Byte-Wert (0..100%) auf den Bus. Um Buslast zu reduzieren, wird die Stellgröße nur gesendet, wenn sie sich um einen vorher festgelegten Prozentsatz im Vergleich zum letzten gesendeten Wert geändert hat. Zusätzlich kann die Stellgröße zyklisch gesendet werden.
- *PI PWM, Ein/Aus*: Hier handelt es sich ebenfalls um einen PI-Regler. Die Ausgabe erfolgt als 1-Bit-Befehl. Dazu wird die errechnete Stellgröße in ein Puls-Pausen-Signal umgesetzt.
- *Fancoil*: Der Fancoilregler arbeitet wie der PI-Stetig-Regler. Zusätzlich ermöglicht er die getrennte Ansteuerung des Lüfters der Fancoileinheit (z. B. Lüfterstufen 1..3).

11.5.44 Regelung Kühlen — Art der Kühlung

Optionen:	PI stetig, 0-100% und PI PWM, Ein/Aus:
	▪ Fläche (z.B. Kühldecke) 5°C 240 min
	▪ Freie Konfiguration
	Fancoil:
	▪ Fancoil 4°C 90min
	▪ Freie Konfiguration

Dem Anwender stehen zwei vorparametrierte Kühlungsarten (Fläche oder Fancoil) zur Verfügung.

Sollte der benötigte Kühlungstyp nicht vorhanden sein, können über die freie Konfiguration individuelle Parameter vorgegeben werden.



Hinweis

Dieser Parameter ist nur verfügbar, wenn der Parameter „Art der Stellgröße“ entweder auf „PI stetig, 0-100%“, „PI PWM, Ein/Aus“ oder „Fancoil“ steht.

11.5.45 Regelung Kühlen — P-Anteil (x 0,1°C)

Optionen:	Einstellmöglichkeit zwischen 10 – 100
-----------	---------------------------------------

Der P-Anteil steht für den Proportionalbereich einer Regelung. Er schwankt um den Sollwert und dient bei einer PI-Regelung dazu, die Schnelligkeit der Regelung zu beeinflussen. Je kleiner der eingestellte Wert, desto schneller reagiert die Regelung. Der Wert sollte allerdings nicht zu klein eingestellt werden, da ansonsten die Gefahr des Überschwingens entstehen kann. Es kann ein P-Anteil von 0,1 ... 25,5 K eingestellt werden.



Hinweis

Dieser Parameter ist nur verfügbar, wenn der Parameter „Art der Stellgröße“ entweder auf „PI stetig, 0-100%“, „PI PWM, Ein/Aus“ oder „Fancoil“ steht. Zusätzlich muss der Parameter „Art der Kühlung“ auf „Freie Konfiguration“ stehen.

11.5.46 Regelung Kühlen — I-Anteil (min.)

Optionen:

Einstellmöglichkeit zwischen 0 – 255

Der I-Anteil steht für die Nachstellzeit einer Regelung. Der integrale Anteil bewirkt, dass die Raumtemperatur sich langsam dem Sollwert annähert und ihn letztlich auch erreicht. Je nach verwendetem Anlagentyp muss die Nachstellzeit unterschiedliche Größen annehmen. Grundsätzlich gilt, je träger das Gesamtsystem, desto größer wird die Nachstellzeit.



Hinweis

Dieser Parameter ist nur verfügbar, wenn der Parameter „Art der Stellgröße“ entweder auf „PI stetig, 0-100%“, „PI PWM, Ein/Aus“ oder „Fancoil“ steht. Zusätzlich muss der Parameter „Art der Kühlung“ auf „Freie Konfiguration“ stehen.

11.5.47 Regelung Kühlen — Erweiterte Einstellungen

Optionen:

nein

ja

Dieser Parameter schaltet zusätzliche Funktionen und Kommunikationsobjekte frei, z. B. „Grundstufe Kühlen“.

11.5.48 Grundstufe Kühlen



Hinweis

Nur verfügbar, wenn der Parameter „Erweiterte Einstellungen“ unter „Regelung Kühlen“ auf „ja“ steht.

11.5.49 Grundstufe Kühlen — Statusobjekt Kühlen

Optionen:	nein
	ja

Der Parameter schaltet das Kommunikationsobjekt „Status Kühlen“ frei.

11.5.50 Grundstufe Kühlen — Wirksinn der Stellgröße

Optionen:	normal
	invers

Über Wirksinn der Stellgröße wird die Stellgröße an stromlos geöffnete (normal) bzw. stromlos geschlossene (invers) Ventile angepasst.

- *normal*: Wert 0 bedeutet „Ventil geschlossen“
- *invers*: Wert 0 bedeutet „Ventil geöffnet“

11.5.51 Grundstufe Heizen — Stellgrößendifferenz für Senden der Stellgröße Heizen

Optionen:	2 %
	5 %
	10 %
	nur zyklisch senden

Die Stellgrößen des PI-Stetig-Reglers 0..100% werden nicht nach jeder Berechnung gesendet, sondern dann, wenn sich aus der Berechnung eine Wertdifferenz zum letzten gesendeten Wert ergibt, der ein Aussenden sinnvoll macht. Diese Wertdifferenz kann hier eingegeben werden.



Hinweis

Dieser Parameter ist nur verfügbar, wenn der Parameter „Art der Stellgröße“ entweder auf „PI stetig, 0 – 100%“, „PI PWM, Ein/Aus“ oder „Fancoil“ steht.

11.5.52 Grundstufe Kühlen — Hysterese (x 0,1°C)

Optionen:

Einstellmöglichkeit zwischen 3 – 255

Die Hysterese des Zweipunktreglers gibt die Schwankungsbreite des Reglers um den Sollwert an. Der untere Schaltungspunkt liegt bei „Sollwert minus Hysterese“, der obere bei „Sollwert plus Hysterese“.



Hinweis

Dieser Parameter ist nur verfügbar, wenn der Parameter „Art der Stellgröße“ entweder auf „2-Punkt 1 Bit, Aus/Ein“ oder „2-Punkt 1 Byte, 0/100%“ steht.

11.5.53 Grundstufe Kühlen — Zyklisches Senden der Stellgröße (min)

Optionen:

Einstellmöglichkeit zwischen 1 – 60 Minuten

Die vom Gerät genutzte aktuelle Stellgröße kann zyklisch auf den Bus gesendet werden.



Hinweis

Dieser Parameter ist nur verfügbar, wenn der Parameter „Art der Stellgröße“ entweder auf „2-Punkt 1 Bit, Aus/Ein“, „2-Punkt 1 Byte, 0/100%“, „PI stetig, 0-100%“ oder „Fancoil“ steht.

11.5.54 Grundstufe Kühlen — PWM-Zyklus Kühlen (min)

Optionen:

Einstellmöglichkeit zwischen 1 – 60 Minuten

Beim PI PWM, Ein/Aus werden die Stellgrößen-Prozent-Werte in ein Puls-Pausen-Signal umgesetzt. Das bedeutet, ein gewählter PWM-Zyklus wird der Stellgröße entsprechend in eine Ein- und eine Ausphase unterteilt. Somit bedeutet eine Stellgrößenausgabe von 33 % bei einem PWM-Zyklus von 15 min eine Ein-Phase von fünf Minuten und eine Aus-Phase von 10 min. Die Zeit für einen PWM-Zyklus kann hier vorgegeben werden.



Hinweis

Dieser Parameter ist nur verfügbar, wenn der Parameter „Art der Stellgröße“ auf „PI PWM, Aus/Ein“ steht.

11.5.55 Grundstufe Kühlen — Max. Stellgröße (0..255)

Optionen:

Einstellmöglichkeit zwischen 0 – 255

Die maximale Stellgröße des PI-Reglers gibt den Maximalwert an, den der Regler ausgibt. Wird ein Maximalwert unter 255 gewählt, dann wird dieser Wert nicht überschritten, auch wenn der Regler eine höhere Stellgröße errechnet.



Hinweis

Dieser Parameter ist nur verfügbar, wenn der Parameter „Art der Stellgröße“ entweder auf „PI stetig, 0-100%“, „PI PWM, Ein/Aus“ oder „Fancoil“ steht.

11.5.56 Grundstufe Kühlen — Grundlast min. Stellgröße (0..255)

Optionen:

Einstellmöglichkeit zwischen 0 – 255

Die minimale Stellgröße des PI-Reglers gibt den Minimalwert an, den der Regler ausgibt. Wird ein Minimalwert größer als Null gewählt, dann wird dieser Wert nicht unterschritten, auch wenn der Regler eine niedrigere Stellgröße errechnet. Mit diesem Parameter kann die Einstellung einer Grundlast z. B. für den Betrieb einer Flächenkühlung realisiert werden. Auch wenn der Regler die Stellgröße Null errechnet, wird die Kühlfläche mit dem Kühlmedium durchströmt, um ein Aufheizen des Raumes zu vermeiden. Unter „Einstellungen Grundlast“ kann weiter eingestellt werden, ob diese Grundlast permanent aktiv sein oder über das Objekt „Grundlast“ geschaltet werden soll.



Hinweis

Dieser Parameter ist nur verfügbar, wenn der Parameter „Art der Stellgröße“ entweder auf „PI stetig, 0-100%“, „PI PWM, Ein/Aus“ oder „Fancoil“ steht.

11.5.57 Regelung Zusatzstufe Kühlen



Hinweis

Nur verfügbar, wenn der Parameter „Gerätefunktion“ entweder auf „Einzelgerät“ oder „Mastergerät“ und der Parameter „Reglerfunktion“ entweder auf „Kühlen mit Zusatzstufe“ oder „Heizen und Kühlen mit Zusatzstufen“ steht.

Optionen:	2-Punkt 1 Bit, Aus/Ein
	2-Punkt 1 Byte, 0/100%
	PI stetig, 0-100%
	PI PWM, Ein/Aus
	Fancoil

Über den Reglertyp erfolgt die Auswahl zur Ansteuerung des Regelungsventils.

- *2-Punkt 1 Bit, Aus/Ein*: Die 2-Punkt-Regelung ist die einfachste Art der Regelung. Der Regler schaltet ein, wenn die Raumtemperatur unter ein gewisses Niveau (Solltemperaturwert minus Hysterese) gesunken ist, und aus, sobald ein bestimmter Wert (Solltemperaturwert plus Hysterese) überschritten wird. Die Ein- und Ausschaltbefehle werden als 1-Bit-Befehle gesendet.
- *2-Punkt 1 Byte, 0/100%*: Hier handelt es sich ebenfalls um eine Zweipunktregelung wie oben. Im Unterschied dazu werden die Ein- und Ausschaltbefehle als 1-Byte-Werte (0% / 100%) gesendet.
- *PI stetig, 0-100%*: Der PI-Regler passt seine Ausgangsgröße zwischen 0 % und 100 % an die Differenz zwischen Ist- und Sollwert an und ermöglicht ein genaues Ausregeln der Raumtemperatur auf den Sollwert. Er gibt die Stellgröße als einen 1-Byte-Wert (0..100%) auf den Bus. Um Buslast zu reduzieren, wird die Stellgröße nur gesendet, wenn sie sich um einen vorher festgelegten Prozentsatz im Vergleich zum letzten gesendeten Wert geändert hat. Zusätzlich kann die Stellgröße zyklisch gesendet werden.
- *PI PWM, Ein/Aus*: Hier handelt es sich ebenfalls um einen PI-Regler. Die Ausgabe erfolgt als 1-Bit-Befehl. Dazu wird die errechnete Stellgröße in ein Puls-Pausen-Signal umgesetzt.
- *Fancoil*: Der Fancoilregler arbeitet wie der PI-Stetig-Regler. Zusätzlich ermöglicht er die getrennte Ansteuerung des Lüfters der Fancoileinheit (z. B. Lüfterstufen 1..3).

11.5.58 Regelung Zusatzstufe Kühlen — Art der Kühlung

Optionen:	PI stetig, 0-100% und PI PWM, Ein/Aus:
	▪ Fläche (z.B. Kühldecke) 5°C 240 min
	▪ Freie Konfiguration
	Fancoil:
	▪ Fancoil 4°C 90min
	▪ Freie Konfiguration

Dem Anwender stehen zwei vorparametrierte Kühlungsarten (Fläche oder Fancoil) zur Verfügung.

Sollte der benötigte Kühlungstyp nicht vorhanden sein, können über die freie Konfiguration individuelle Parameter vorgegeben werden.



Hinweis

Dieser Parameter ist nur verfügbar, wenn der Parameter „Art der Stellgröße“ entweder auf „PI stetig, 0-100%“, „PI PWM, Ein/Aus“ oder „Fancoil“ steht.

11.5.59 Regelung Zusatzstufe Kühlen — P-Anteil (x 0,1°C)

Optionen:	Einstellmöglichkeit zwischen 10 – 100
-----------	---------------------------------------

Der P-Anteil steht für den Proportionalbereich einer Regelung. Er schwankt um den Sollwert und dient bei einer PI-Regelung dazu, die Schnelligkeit der Regelung zu beeinflussen. Je kleiner der eingestellte Wert, desto schneller reagiert die Regelung. Der Wert sollte allerdings nicht zu klein eingestellt werden, da ansonsten die Gefahr des Überschwingens entstehen kann. Es kann ein P-Anteil von 0,1 ... 25,5 K eingestellt werden.



Hinweis

Dieser Parameter ist nur verfügbar, wenn der Parameter „Art der Stellgröße“ entweder auf „PI stetig, 0-100%“, „PI PWM, Ein/Aus“ oder „Fancoil“ steht. Zusätzlich muss der Parameter „Art der Kühlung“ auf „Freie Konfiguration“ stehen.

11.5.60 Regelung Zusatzstufe Kühlen — I-Anteil (min.)

Optionen:

Einstellmöglichkeit zwischen 0 – 255

Der I-Anteil steht für die Nachstellzeit einer Regelung. Der integrale Anteil bewirkt, dass die Raumtemperatur sich langsam dem Sollwert annähert und ihn letztlich auch erreicht. Je nach verwendetem Anlagentyp muss die Nachstellzeit unterschiedliche Größen annehmen. Grundsätzlich gilt, je träger das Gesamtsystem, desto größer wird die Nachstellzeit.



Hinweis

Dieser Parameter ist nur verfügbar, wenn der Parameter „Art der Stellgröße“ entweder auf „PI stetig, 0-100%“, „PI PWM, Ein/Aus“ oder „Fancoil“ steht. Zusätzlich muss der Parameter „Art der Kühlung“ auf „Freie Konfiguration“ stehen.

11.5.61 Regelung Zusatzstufe Kühlen — Temperaturdifferenz zur Grundstufe (x 0,1°C)

Optionen:

Einstellmöglichkeit zwischen 0 – 255

Die Solltemperatur der Zusatzstufe wird in Abhängigkeit zur aktuellen Solltemperatur der Grundstufe als Differenz definiert. Der Wert beschreibt den Sollwert, ab dem die Zusatzstufe arbeitet.

11.5.62 Regelung Zusatzstufe Kühlen — Erweiterte Einstellungen

Optionen:

nein

ja

Dieser Parameter schaltet zusätzliche Funktionen und Kommunikationsobjekte frei, z. B. „Zusatzstufe Kühlen“.

11.5.63 Zusatzstufe Kühlen



Hinweis

Nur verfügbar, wenn der Parameter „Erweiterte Einstellungen“ unter „Regelung Zusatzstufe Kühlen“ auf „ja“ steht.

11.5.64 Zusatzstufe Kühlen — Wirksinn der Stellgröße

Optionen:	normal
	invers

Über Wirksinn der Stellgröße wird die Stellgröße an stromlos geöffnete (normal) bzw. stromlos geschlossene (invers) Ventile angepasst.

- *normal*: Wert 0 bedeutet „Ventil geschlossen“
- *invers*: Wert 0 bedeutet „Ventil geöffnet“

11.5.65 Zusatzstufe Kühlen — Hysterese (x 0,1°C)

Optionen:	Einstellmöglichkeit zwischen 3 – 255
-----------	--------------------------------------

Die Hysterese des Zweipunktreglers gibt die Schwankungsbreite des Reglers um den Sollwert an. Der untere Schaltpunkt liegt bei „Sollwert minus Hysterese“, der obere bei „Sollwert plus Hysterese“.



Hinweis

Dieser Parameter ist nur verfügbar, wenn der Parameter „Art der Stellgröße“ entweder auf „2-Punkt 1 Bit, Aus/Ein“ oder „2-Punkt 1 Byte, 0/100%“ steht.

11.5.66 Zusatzstufe Kühlen — Stellgrößendifferenz für Senden der Stellgröße Kühlen

Optionen:	2 %
	5 %
	10 %
	nur zyklisch senden

Die Stellgrößen des PI-Stetig-Reglers 0..100% werden nicht nach jeder Berechnung gesendet, sondern dann, wenn sich aus der Berechnung eine Wertdifferenz zum letzten gesendeten Wert ergibt, der ein Aussenden sinnvoll macht. Diese Wertdifferenz kann hier eingegeben werden.



Hinweis

Dieser Parameter ist nur verfügbar, wenn der Parameter „Art der Stellgröße“ entweder auf „PI stetig, 0-100%“, „PI PWM, Ein/Aus“ oder „Fancoil“ steht.

11.5.67 Zusatzstufe Kühlen — Zyklisches Senden der Stellgröße (min)

Optionen:

Einstellmöglichkeit zwischen 1 – 60 Minuten

Die vom Gerät genutzte aktuelle Stellgröße kann zyklisch auf den Bus gesendet werden.



Hinweis

Dieser Parameter ist nur verfügbar, wenn der Parameter „Art der Stellgröße“ entweder auf „2-Punkt 1 Bit, Aus/Ein“, „2-Punkt 1 Byte, 0/100%“, „PI stetig, 0-100%“ oder „Fancoil“ steht.

11.5.68 Zusatzstufe Kühlen — Max. Stellgröße (0..255)

Optionen:

Einstellmöglichkeit zwischen 0 – 255

Die maximale Stellgröße des PI-Reglers gibt den Maximalwert an, den der Regler ausgibt. Wird ein Maximalwert unter 255 gewählt, dann wird dieser Wert nicht überschritten, auch wenn der Regler eine höhere Stellgröße errechnet.



Hinweis

Dieser Parameter ist nur verfügbar, wenn der Parameter „Art der Stellgröße“ entweder auf „PI stetig, 0-100%“, „PI PWM, Ein/Aus“ oder „Fancoil“ steht.

11.5.69 Zusatzstufe Kühlen — Grundlast min. Stellgröße (0..255)

Optionen:

Einstellmöglichkeit zwischen 0 – 255

Die minimale Stellgröße des PI-Reglers gibt den Minimalwert an, den der Regler ausgibt. Wird ein Minimalwert größer als Null gewählt, dann wird dieser Wert nicht unterschritten, auch wenn der Regler eine niedrigere Stellgröße errechnet. Mit diesem Parameter kann die Einstellung einer Grundlast z. B. für den Betrieb einer Flächenkühlung realisiert werden. Auch wenn der Regler die Stellgröße Null errechnet, wird die Kühlfläche mit dem Kühlmedium durchströmt, um ein Aufheizen des Raumes zu vermeiden. Unter „Einstellungen Grundlast“ kann weiter eingestellt werden, ob diese Grundlast permanent aktiv sein oder über das Objekt „Grundlast“ geschaltet werden soll.



Hinweis

Dieser Parameter ist nur verfügbar, wenn der Parameter „Art der Stellgröße“ entweder auf „PI stetig, 0-100%“, „PI PWM, Ein/Aus“ oder „Fancoil“ steht.

11.5.70 Einstellungen Grundlast



Hinweis

Nur verfügbar, wenn der Parameter „Gerätefunktion“ entweder auf „Einzelgerät“ oder „Mastergerät“ und der Parameter „Reglerfunktion“ entweder auf „Heizen mit Zusatzstufe“, „Kühlen mit Zusatzstufe“, „Heizen und Kühlen“ oder „Heizen und Kühlen mit Zusatzstufen“ steht.

11.5.71 Einstellungen Grundlast — Grundlast min. Stellgröße > 0

Optionen:	immer aktiv
	aktivieren über Objekt

Anwendung findet die Funktion, wenn im gewünschten Bereich, z. B. bei einer Fußbodenheizung, der Boden über eine Grundwärme verfügen soll. Die Höhe der minimalen Stellgröße gibt an, wie viel Heizmedium durch den geregelten Bereich strömt, auch wenn die Stellgrößenberechnung des Reglers einen geringeren Wert ausgeben würde.

- *immer aktiv*: Hierüber kann eingestellt werden, ob die Grundlast permanent aktiv sein oder über das Objekt „Grundlast“ geschaltet werden soll.
- *aktivieren über Objekt*: Bei Anwahl dieses Parameters kann über das Objekt „Grundlast“ die Funktion Grundlast, also die minimale Stellgröße mit einem Wert größer Null, aktiviert (1) oder deaktiviert (0) werden. Ist sie aktiviert, dann wird immer mindestens mit der minimalen Stellgröße das Heizmedium durch die Anlage geleitet. Ist sie deaktiviert, dann kann durch den Regler die Stellgröße bis auf Null abgesenkt werden.

11.5.72 Einstellungen Grundlast — Grundlast aktiv, wenn Regler aus

Optionen:	nein
	ja

- Dieser Parameter schaltet die Grundlast aktiv, wenn der Regler aus ist.



Hinweis

Dieser Parameter ist nur verfügbar, wenn der Parameter „Art der Stellgröße“ entweder auf „PI stetig, 0-100%“, „PI PWM, Ein/Aus“ oder „Fancoil“ steht.

11.5.73 Kombiniertes Heiz- und Kühlbetrieb



Hinweis

Nur verfügbar, wenn der Parameter „Gerätfunktion“ entweder auf „Einzelgerät“ oder „Mastergerät“ und der Parameter „Reglerfunktion“ entweder auf „Heizen und Kühlen“ oder „Heizen und Kühlen mit Zusatzstufen“ steht.

11.5.74 Kombiniertes Heiz- und Kühlbetrieb — Umschaltung Heizen/Kühlen

Optionen:	automatisch
	nur über Objekt
	lokal/über Nebenstelle und über Objekt

Die Funktion ermöglicht das Umschalten zwischen dem Heiz- und Kühlbetrieb des Geräts.

- *automatisch*: Z. B. für Vier-Leiter-Systeme, die das Umschalten zwischen Heizen und Kühlen jederzeit erlauben. Das Gerät wechselt selbsttätig zwischen Heizen und Kühlen und zu dem dazu gehörenden Sollwert. Das Objekt „Umschaltung Heizen/Kühlen“ ist sendend.
- *nur über Objekt*: Z. B. für Zwei-Leiter-Systeme, die im Winter im Heizbetrieb und im Sommer im Kühlbetrieb gefahren werden. Die Umschaltung zwischen Heizen und Kühlen und zu dem dazu gehörenden Sollwert erfolgt über das entsprechende Kommunikationsobjekt. Die Funktion wird verwendet, wenn eine zentrale Umschaltung der Einzelraumregler notwendig ist. Das Objekt „Umschaltung Heizen/Kühlen“ ist empfangend.
- *lokal/ über Nebenstelle und über Objekt*: Z. B. für Vier-Leiter-Systeme, die das Umschalten zwischen Heizen und Kühlen jederzeit erlauben. Die Umstellung zwischen Heizen und Kühlen und zu dem dazu gehörenden Sollwert erfolgt durch die Wahl des Raumnutzers manuell am Gerät oder über das Objekt „Umschaltung Heizen/Kühlen“ über den Bus. Das Objekt „Umschaltung Heizen/Kühlen“ ist sendend und empfangend.

11.5.75 Kombiniertes Heiz- und Kühlbetrieb — Betriebsart nach Reset

Optionen:	Kühlen
	Heizen

Nach einem Busspannungsausfall, einem Reset der Anlage oder einem Aufstecken des Geräts auf den Busankoppler startet das Gerät in der parametrisierten „Betriebsart nach Reset“. Durch die unter „Umschaltung Heizen/Kühlen“ eingestellten Möglichkeiten kann die Betriebsart im laufenden Betrieb verändert werden.

11.5.76 Kombiniertes Heiz- und Kühlbetrieb — Ausgabe Stellgröße Heizen und Kühlen

Optionen:	über 1 Objekt
	über 2 Objekte

Über diesen Parameter wird eingestellt, ob die Stellgröße über ein oder über zwei Objekte an den Klimaaktor gesendet wird. Verfügt der Klimaaktor über separate Stellgrößeneingänge für Heizen und Kühlen oder werden getrennte Aktoren verwendet, dann ist die Option „über 2 Objekte“ zu wählen. Verfügt der einzelne Aktor nur über ein Objekt, das sowohl die Heizen- als auch die Kühlen-Stellgröße empfängt, dann ist die Option „über 1 Objekt“ zu wählen.

11.5.77 Kombiniertes Heiz- und Kühlbetrieb — Ausgabe Stellgröße Zusatzstufe Heizen und Kühlen

Optionen:	über 1 Objekt
	über 2 Objekte

Über diesen Parameter wird eingestellt, ob die Stellgröße über ein oder über zwei Objekte an den Klimaaktor gesendet wird. Verfügt der Klimaaktor über separate Stellgrößeneingänge für Heizen und Kühlen oder werden getrennte Aktoren verwendet, dann ist die Option „über 2 Objekte“ zu wählen. Verfügt der einzelne Aktor nur über ein Objekt, das sowohl die Heizen- als auch die Kühlen-Stellgröße empfängt, dann ist die Option „über 1 Objekt“ zu wählen.



Hinweis

Dieser Parameter ist nur verfügbar, wenn der Parameter „Reglerfunktion“ auf „Heizen und Kühlen mit Zusatzstufen“ steht.

11.5.78 Sollwerteinstellungen



Hinweis

Nur verfügbar, wenn der Parameter „Gerätefunktion“ entweder auf „Einzelgerät“ oder „Mastergerät“ steht.

11.5.79 Sollwerteinstellungen — Sollwert Heizen Komfort = Sollwert Kühlen Komfort

Optionen:	nein
	ja

Über diesen Parameter wird die Funktionsweise der Sollwertverstellung parametrierbar.

- *ja*: Das Gerät besitzt ein und denselben Sollwert für Heizen und Kühlen im Komfort-Modus. Die Umschaltung ins Heizen erfolgt beim Unterschreiten von Sollwert minus Hysterese. Die Umschaltung ins Kühlen erfolgt beim Überschreiten von Sollwert plus Hysterese. Die Hysterese ist parametrierbar.
- *nein*: Die Funktion besitzt zwei getrennte Sollwerte für Heizen und Kühlen im Komfort-Modus. Das Gerät zeigt den jeweils aktiven Sollwert an. Die Umschaltung zwischen Heizen und Kühlen erfolgt über die Parametereinstellung „Umschalten Heizen/Kühlen“.



Hinweis

Dieser Parameter ist nur verfügbar, wenn der Parameter „Reglerfunktion“ auf „Heizen und Kühlen“ oder „Heizen und Kühlen mit Zusatzstufen“ steht.

11.5.80 Sollwerteinstellungen — Hysterese für Umschaltung Heizen/Kühlen (x 0,1°C)

Optionen:	Einstellmöglichkeit zwischen 5 – 100
-----------	--------------------------------------

Der Parameter legt die einseitige Hysterese für die Umschaltung zwischen Heizen und Kühlen fest, wenn „Sollwert Heizen Komfort = Sollwert Kühlen Komfort“ aktiv ist. Überschreitet die Raumtemperatur den Solltemperaturwert plus Hysterese, dann erfolgt die Umschaltung ins Kühlen. Unterschreitet die Raumtemperatur den Solltemperaturwert minus Hysterese, dann erfolgt die Umschaltung ins Heizen.



Hinweis

Dieser Parameter ist nur verfügbar, wenn der Parameter „Sollwert Heizen Komfort = Sollwert Kühlen Komfort“ auf „ja“ steht.

11.5.81 Sollwerteinstellungen — Solltemperatur Komfort Heizen und Kühlen (°C)

Optionen:

Einstellmöglichkeit zwischen 10 – 40

Festlegung der Wohlfühltemperatur für Heizen und Kühlen bei Anwesenheit.



Hinweis

Dieser Parameter ist nur verfügbar, wenn der Parameter „Reglerfunktion“ auf „Heizen und Kühlen“ oder „Heizen und Kühlen mit Zusatzstufen“ steht und der Parameter „Sollwert Heizen Komfort = Sollwert Kühlen Komfort“ auf „ja“ steht.

11.5.82 Sollwerteinstellungen — Solltemperatur Komfort Heizen (°C)

Optionen:

Einstellmöglichkeit zwischen 10 – 40

Festlegung der Wohlfühltemperatur für Heizen bei Anwesenheit.



Hinweis

Dieser Parameter ist nur verfügbar, wenn der Parameter „Reglerfunktion“ auf „Heizen“, „Heizen mit Zusatzstufe“, „Heizen und Kühlen“ oder „Heizen und Kühlen mit Zusatzstufe“ steht und der Parameter „Sollwert Heizen Komfort = Sollwert Kühlen Komfort“ auf „nein“ steht.

11.5.83 Sollwerteinstellungen — Absenkung Standby Heizen (°C)

Optionen:

Einstellmöglichkeit zwischen 0 – 15

Festlegung der Temperatur bei Abwesenheit im Heizbetrieb. Bei Geräten mit Display wird dieser Modus durch das Standby-Icon dargestellt.



Hinweis

Dieser Parameter ist nur verfügbar, wenn der Parameter „Reglerfunktion“ auf „Heizen“, „Heizen mit Zusatzstufe“, „Heizen und Kühlen“ oder „Heizen und Kühlen mit Zusatzstufen“ steht.

11.5.84 Sollwerteinstellungen — Absenkung Eco Heizen (°C)

Optionen:

Einstellmöglichkeit zwischen 0 – 15

Festlegung der Temperatur bei Abwesenheit im Heizbetrieb. Bei Geräten mit Display wird dieser Modus durch das Eco-Icon dargestellt.

11.5.85 Sollwerteinstellungen — Solltemperatur Frostschutz (°C)

Optionen:

Einstellmöglichkeit zwischen 5 – 15

Gebäudeschutzfunktion gegen Kälte. Bei Geräten mit Display wird dieser Modus durch das Frostschutz-Icon dargestellt. Die manuelle Bedienung ist gesperrt.



Hinweis

Dieser Parameter ist nur verfügbar, wenn der Parameter „Reglerfunktion“ auf „Heizen“ „Heizen mit Zusatzstufe“, „Heizen und Kühlen“ oder „Heizen und Kühlen mit Zusatzstufen“ steht.

11.5.86 Sollwerteinstellungen — Solltemperatur Komfort Kühlen (°C)

Optionen:

Einstellmöglichkeit zwischen 10 – 40

Festlegung der Wohlfühltemperatur für Kühlen bei Anwesenheit.



Hinweis

Dieser Parameter ist nur verfügbar, wenn der Parameter „Reglerfunktion“ auf „Kühlen“ oder „Kühlen mit Zusatzstufe“ steht.

11.5.87 Sollwerteinstellungen — Anhebung Standby Kühlen (°C)

Optionen:

Einstellmöglichkeit zwischen 0 – 15

Festlegung der Temperatur bei Abwesenheit im Kühlbetrieb. Bei Geräten mit Display wird dieser Modus durch das Standby-Icon dargestellt.



Hinweis

Dieser Parameter ist nur verfügbar, wenn der Parameter „Reglerfunktion“ auf „Kühlen“ „Kühlen mit Zusatzstufe“, „Heizen und Kühlen“ oder „Heizen und Kühlen mit Zusatzstufen“ steht.

11.5.88 Sollwerteinstellungen — Anhebung Eco Kühlen (°C)

Optionen:

Einstellmöglichkeit zwischen 0 – 15

Festlegung der Temperatur bei Abwesenheit im Kühlbetrieb. Bei Geräten mit Display wird dieser Modus durch das Eco-Icon dargestellt.



Hinweis

Dieser Parameter ist nur verfügbar, wenn der Parameter „Reglerfunktion“ auf „Kühlen“ „Kühlen mit Zusatzstufe“, „Heizen und Kühlen“ oder „Heizen und Kühlen mit Zusatzstufen“ steht.

11.5.89 Sollwerteinstellungen — Solltemperatur Hitzeschutz (°C)

Optionen:	Einstellmöglichkeit zwischen 27 – 45
-----------	--------------------------------------

Gebäudeschutzfunktion gegen Hitze. Bei Geräten mit Display wird dieser Modus durch das Hitzeschutz-Icon dargestellt. Die manuelle Bedienung ist gesperrt.



Hinweis

Dieser Parameter ist nur verfügbar, wenn der Parameter „Reglerfunktion“ auf „Kühlen“ „Kühlen mit Zusatzstufe“, „Heizen und Kühlen“ oder „Heizen und Kühlen mit Zusatzstufen“ steht.

11.5.90 Sollwerteinstellungen — Displayanzeige zeigt

Optionen:	aktuellen Sollwert
-----------	--------------------

relativen Sollwert

Das Display zeigt wahlweise den absoluten oder relativen Sollwert an.

- *aktueller Sollwert*: Der Sollwert wird bei Geräten mit Display als absolute Temperatur, z. B. 21,0 °C, dargestellt.
- *relativer Sollwert*: Der Sollwert wird bei Geräten mit Display als relativer Wert, z. B. - 5 °C .. + 5 °C, dargestellt.

11.5.91 Sollwerteinstellungen — aktuellen Sollwert senden

Optionen:	zyklisch und bei Änderung
-----------	---------------------------

nur bei Änderung

Der aktuelle Sollwert kann zyklisch und bei Änderung oder nur bei Änderung auf den Bus gesendet werden.

11.5.92 Sollwerteinstellungen — zyklisches Senden der aktuellen Solltemperatur (min)

Optionen:	Einstellmöglichkeit zwischen 5 – 240
-----------	--------------------------------------

Hierüber wird die Zeit festgelegt, nach der der aktuelle Sollwert automatisch ausgesendet wird.



Hinweis

Dieser Parameter ist nur verfügbar, wenn der Parameter „aktuellen Sollwert senden“ auf „nur bei Änderung“ steht.

11.5.93 Sollwerteinstellungen — Basissollwert ist

Optionen:	Sollwert Kühlen Komfort
	Sollwert Heizen Komfort
	Mittelwert zwischen Heizen Komfort und Kühlen Komfort

- Sollwert Kühlen Komfort:
 - Gerät verwendet den Temperaturwert, der über den Parameter „Solltemperatur Komfort Kühlen (°C)“ eingestellt ist.
- Sollwert Heizen Komfort:
 - Gerät verwendet den Temperaturwert, der über den Parameter „Solltemperatur Komfort Heizen (°C)“ eingestellt ist.
- Mittelwert zwischen Heizen Komfort und Kühlen Komfort:
 - Gerät verwendet den Mittelwert der beiden eingestellten Sollwerte.

Für seine Funktion benötigt der RTR einen definierten Basissollwert. Über den Parameter wird festgelegt, auf welchen Sollwert das Gerät zugreift.



Hinweis

Der Parameter ist nur einstellbar, wenn der Parameter „Sollwert Heizen Komfort = Sollwert Kühlen Komfort“ auf „nein“ steht.

11.5.94 Sollwertverstellung



Hinweis

Nur verfügbar, wenn der Parameter „Gerätefunktion“ entweder auf „Einzelgerät“ oder „Mastergerät“ steht.

11.5.95 Sollwertverstellung — max. manuelle Anhebung beim Heizbetrieb (0 - 9°C)

Optionen:

Einstellmöglichkeit zwischen 0 – 9

Durch die Vorgabe kann eine Eingrenzung der manuellen Anhebung im Heizbetrieb vorgenommen werden.



Hinweis

Dieser Parameter ist nur verfügbar, wenn der Parameter „Reglerfunktion“ auf „Heizen“ steht und der Parameter „Art der Stellgröße“ auf „2-Punkt 1 Bit, Aus/Ein“ oder „2-Punkt 1 Byte, 0/100%“ steht.

11.5.96 Sollwertverstellung — max. manuelle Absenkung beim Heizbetrieb (0 - 9°C)

Optionen:

Einstellmöglichkeit zwischen 0 – 9

Durch die Vorgabe kann eine Eingrenzung der manuellen Absenkung im Heizbetrieb vorgenommen werden.



Hinweis

Dieser Parameter ist nur verfügbar, wenn der Parameter „Reglerfunktion“ auf „Heizen“ steht und der Parameter „Art der Stellgröße“ auf „2-Punkt 1 Bit, Aus/Ein“ oder „2-Punkt 1 Byte, 0/100%“ steht.

11.5.97 Sollwertverstellung — max. manuelle Anhebung beim Kühlbetrieb (0 - 9°C)

Optionen:

Einstellmöglichkeit zwischen 0 – 9

Durch die Vorgabe kann eine Eingrenzung der manuellen Anhebung im Kühlbetrieb vorgenommen werden.



Hinweis

Dieser Parameter ist nur verfügbar, wenn der Parameter „Reglerfunktion“ auf „Kühlen“, „Kühlen mit Zusatzstufe“, „Heizen und Kühlen“ oder „Heizen und Kühlen mit Zusatzstufen“ steht.

11.5.98 Sollwertverstellung — max. manuelle Absenkung beim Kühlbetrieb (0 - 9°C)

Optionen:	Einstellmöglichkeit zwischen 0 – 9
-----------	------------------------------------

Durch die Vorgabe kann eine Eingrenzung der manuellen Absenkung im Kühlbetrieb vorgenommen werden.



Hinweis

Dieser Parameter ist nur verfügbar, wenn der Parameter „Reglerfunktion“ auf „Kühlen“, „Kühlen mit Zusatzstufe“, „Heizen und Kühlen“ oder „Heizen und Kühlen mit Zusatzstufen“ steht.

11.5.99 Sollwertverstellung — Zurücksetzen der manuellen Verstellung bei Empfang eines Basissollwertes

Optionen:	nein
	ja

Wird über das Objekt „Basissollwert“ ein neuer Wert empfangen, wird durch Aktivieren des Parameters die manuelle Verstellung gelöscht und der neue Sollwert zur Verfügung gestellt.

Ist der Parameter deaktiviert, wird zu dem neuen Basissollwert die manuelle Verstellung hinzugerechnet. Beispiel: alter Basissollwert 21°C + manuelle Verstellung 1,5°C = 22,5°C. Objekt empfängt einen neuen Basissollwert von 18°C zzgl. alter manueller Verstellung 1,5°C = 19,5°C.

11.5.100 Sollwertverstellung — Zurücksetzen der manuellen Verstellung bei Wechsel des Betriebsmodus

Optionen:	nein
	ja

Wechselt das Gerät in einen neuen Betriebsmodus, wird bei aktiviertem Parameter die manuelle Verstellung gelöscht und die parametrisierte Solltemperatur des Betriebsmodus plus eine eventuelle Verschiebung über das Basis-Sollwert-Objekt übernommen. Beispiel: Komforttemperatur 21°C zzgl. manueller Verstellung 1,5°C=22.5°C. Wechsel in Eco mit parametrierter Temperatur 17°C. Das Gerät regelt auf 17°C, da die manuelle Verstellung gelöscht wird.

Bei deaktiviertem Parameter wird die manuelle Sollwertverstellung auf den neuen Betriebsmodus mit angerechnet. Beispiel: Komforttemperatur 21°C zzgl. manueller Verstellung 1,5°C=22.5°C. Wechsel in Eco mit parametrierter Temperatur 17°C. regelt das Gerät auf 18,5°C, da die manuelle Verstellung mit hinzugerechnet wird.

11.5.101 Sollwertverstellung — Zurücksetzen der manuellen Verstellung über Objekt

Optionen:	nein
	ja

Bei Aktivierung kann über ein separates Objekt die manuelle Verstellung jederzeit gelöscht werden. Anwendungsbeispiel: Zurücksetzen der manuellen Verstellung aller in einem Bürogebäude befindlichen Geräte durch eine Uhr im System.

11.5.102 Sollwertverstellung — Vorortbedienung dauerhaft speichern

Optionen:	nein
	ja

Bei Aktivierung werden die manuellen Einstellungen von Sollwert und ggf. Lüfterstufe sowie der Wert des Objektes „Grundlast“ im Gerät gespeichert und nach Reset wieder aktiviert. Dasselbe gilt für Betriebsart und -modus.

Wird das Gerät neu programmiert, werden auch die gespeicherten Sollwerte gelöscht.

11.5.103 Temperaturerfassung — Eingänge der Temperaturerfassung

Optionen:	interne Messung
	externe Messung
	gewichtete Messung

Die Raumtemperatur kann am Gerät gemessen oder über ein Kommunikationsobjekt über den Bus zugeführt werden. Daneben gibt es die gewichtete Messung, bei der bis zu drei Temperaturwerte (1x intern, 2 x extern) gewichtet als Mittelwert als Eingangsgröße für die Regelung dienen.

11.5.104 Temperaturerfassung — Eingänge der gewichteten Temperaturerfassung

Optionen:	interne und externe Messung
	2x externe Messung
	Interne und 2x externe Messung

Festlegung der Eingänge für die Temperaturerfassung der gewichteten Messung, die gewichtet als Mittelwert als Eingangsgröße für die Regelung dienen.



Hinweis

Dieser Parameter ist nur verfügbar, wenn der Parameter „Eingänge der Temperaturerfassung“ auf „gewichtete Messung“ steht.

11.5.105 Temperaturerfassung — Gewichtung der internen Messung (0..100%)

Optionen:	Einstellmöglichkeit zwischen 0 – 100
-----------	--------------------------------------

Festlegung der Gewichtung der internen Messung von 0 bis 100%.



Hinweis

Dieser Parameter ist nur verfügbar, wenn der Parameter „Eingänge der gewichteten Temperaturerfassung“ auf „interne und externe Messung“ oder „interne und 2x externe Messung“ steht.

11.5.106 Temperaturerfassung — Gewichtung der externen Messung (0..100%)

Optionen:	Einstellmöglichkeit zwischen 0 – 100
-----------	--------------------------------------

Festlegung der Gewichtung der externen Messung von 0 bis 100%.



Hinweis

Dieser Parameter ist nur verfügbar, wenn der Parameter „Eingänge der gewichteten Temperaturerfassung“ auf „interne und externe Messung“, „2x externe Messung“ oder „interne und 2x externe Messung“ steht.

11.5.107 Temperaturerfassung — Gewichtung der externen Messung 2 (0..100%)

Optionen:

Einstellmöglichkeit zwischen 0 – 100

Festlegung der Gewichtung der externen Messung 2 von 0 bis 100%. Die Einstellung muss zusammen mit Gewichtung der externen Messung (0..100%) 100 % ergeben.



Hinweis

Dieser Parameter ist nur verfügbar, wenn der Parameter „Eingänge der gewichteten Temperaturerfassung“ auf „2x externe Messung“ oder „interne und 2x externe Messung“ steht.

11.5.108 Temperaturerfassung — zyklisches Senden der aktuellen Ist-Temperatur (min)

Optionen:

Einstellmöglichkeit zwischen 5 – 240

Die vom Gerät genutzte aktuelle Ist-Temperatur kann zyklisch auf den Bus gesendet werden.



Hinweis

Dieser Parameter ist nur verfügbar, wenn der Parameter „Eingänge der Temperaturerfassung“ auf „interne Messung“ oder „gewichtete Messung“ steht.

11.5.109 Temperaturerfassung — Wertdifferenz für das Senden der Ist-Temperatur (x 0,1°C)

Optionen:

Einstellmöglichkeit zwischen 1 – 100

Wenn die Temperaturänderung die parametrisierte Differenz zwischen gemessener und letzter gesendeter Ist-Temperatur überschreitet, wird der geänderte Wert gesendet.



Hinweis

Dieser Parameter ist nur verfügbar, wenn der Parameter „Eingänge der Temperaturerfassung“ auf „interne Messung“ oder „gewichtete Messung“ steht.

11.5.110 Temperaturerfassung — Abgleichwert für interne Temperaturmessung (x 0,1°C)

Optionen:

Einstellmöglichkeit zwischen 1 – 100

Jeder Einbauort weist andere physikalische Bedingungen auf (Innen- oder Außenwand, Leichtbau- oder Massivwand usw.). Um die an dem Einbauort befindliche Ist-Temperatur als Messwert des Geräts zu verwenden, ist am Einbauort durch ein externes abgeglichenes und/oder geeichtes Thermometer eine Temperaturmessung durchzuführen. Die Differenz zwischen der am Gerät angezeigten Ist-Temperatur und der durch das externe Messgerät ermittelten Ist-Temperatur ist als „Abgleichwert“ im Parameterfeld einzutragen.



Hinweis

- Die Abgleichsmessung sollten nicht direkt nach dem Einbau des Geräts erfolgen. Das Gerät sollte sich erst der Umgebungstemperatur anpassen, bevor ein Abgleich erfolgt. Die Abgleichsmessung sollte kurz vor oder nach Bezug des Raumes wiederholt werden.
- Dieser Parameter ist nur verfügbar, wenn der Parameter „Eingänge der Temperaturerfassung“ auf „interne Messung“ oder „gewichtete Messung“ steht.

11.5.111 Temperaturerfassung — Überwachungszeit Temperaturerfassung (0 = keine Überwachung) (min)

Optionen:

Einstellmöglichkeit zwischen 0 – 120

Sollte innerhalb der parametrisierten Zeit keine Temperatur erfasst werden, geht das Gerät in den Störungsbetrieb. Es sendet ein Telegramm über das Objekt „Störung Ist-Temperatur“ auf den Bus und stellt Betriebsart und Stellgröße bei Störung ein.

11.5.112 Temperaturerfassung — Stellgröße bei Störung (0 - 255)

Optionen:

Einstellmöglichkeit zwischen 0 – 255

Bei Ausfall der Ist-Temperaturmessung kann das Gerät die Stellgröße nicht mehr selbst bestimmen. Im Fehlerfall wird statt einer parametrisierten 2-Punkt-Regelung (1 Bit) automatisch eine PWM-Regelung (1 Bit) mit einer festen Zykluszeit von 15 Minuten verwendet wird. In diesem Fall wird der eingestellte Parameterwert für die Stellgröße bei Störung berücksichtigt.

11.5.113 Alarmfunktionen



Hinweis

Nur verfügbar, wenn der Parameter „Gerätefunktion“ entweder auf „Einzelgerät“ oder „Mastergerät“ steht.

11.5.114 Alarmfunktionen — Kondenswasseralarm

Optionen:	nein
	ja

Bei Verwendung eines Fan Coil Geräts kann es während des Betriebes zu Kondenswasser aufgrund zu starker Abkühlung und/oder zu hoher Luftfeuchtigkeit kommen. Das damit verbundene Kondensat wird meistens in einem Behälter aufgefangen. Um den Behälter vor dem Überlaufen zu schützen und damit eventuelle Geräte- und/oder Gebäudeschäden zu vermeiden, meldet dieser die Überschreitung des maximalen Füllstandes an das Objekt „Kondenswasseralarm“ (nur empfangend). Dadurch geht der Regler in eine Schutzfunktion. Dieses wird bei Displaygeräten über das entsprechende Icon angezeigt. Die Vor-Ort-Bedienung ist gesperrt. Eine Bedienung ist erst wieder nach Deaktivieren des Alarms gegeben.



Hinweis

Dieser Parameter ist nur verfügbar, wenn der Parameter „Reglerfunktion“ entweder auf „Kühlen“, „Kühlen mit Zusatzstufe“, „Heizen und Kühlen“ oder „Heizen und Kühlen mit Zusatzstufen“ steht.

11.5.115 Alarmfunktionen — Taupunktalarm

Optionen:	nein
	ja

Bei Verwendung von Kühlmaschinen kann es während des Betriebes zu Tauwasserbildung an den Kühlmittelzuleitungen aufgrund zu starker Abkühlung und/oder zu hoher Luftfeuchtigkeit kommen. Der Taumelder meldet das Auftreten von Taubildung über das Objekt „Taupunktalarm“ (nur empfangend). Dadurch geht der Regler in eine Schutzfunktion. Diese wird bei Geräten mit Display durch das entsprechende Icon angezeigt. Die Vor-Ort-Bedienung ist gesperrt. Eine Bedienung ist erst wieder nach Deaktivieren des Alarms gegeben.



Hinweis

Dieser Parameter ist nur verfügbar, wenn der Parameter „Reglerfunktion“ entweder auf „Kühlen“, „Kühlen mit Zusatzstufe“, „Heizen und Kühlen“ oder „Heizen und Kühlen mit Zusatzstufen“ steht.

11.5.116 Alarmfunktionen — Temperatur Frostalarm HVAC- u. RHCC-Status (°C)

Optionen:

Einstellmöglichkeit zwischen 0 – 15

Die Objekte RHCC-Status und HVAC-Status verfügen über ein Frostalarm-Bit. Unterschreitet die Eingangstemperatur des Reglers die hier parametrisierte Temperatur, dann wird das Frostalarm-Bit in den Status-Objekten gesetzt. Wird die Temperatur überschritten, dann wird es wieder zurückgesetzt.

11.5.117 Alarmfunktionen — Temperatur Hitzealarm RHCC-Status (°C)

Optionen:

Einstellmöglichkeit zwischen 25 – 70

Das Objekt RHCC-Status verfügt über ein Hitzealarm-Bit. Überschreitet die Eingangstemperatur des Reglers die hier parametrisierte Temperatur, dann wird das Hitzealarm-Bit im Status-Objekt gesetzt. Wird die Temperatur unterschritten, dann wird es wieder zurückgesetzt.

11.5.118 Fancoil Einstellungen - Lüfterstufen



Hinweis

Nur verfügbar, wenn der Parameter „Gerätefunktion“ entweder auf „Einzelgerät“ oder „Mastergerät“ und der Parameter „Art der Stellgröße“ auf „Fancoil“ steht.

11.5.119 Fancoil Einstellungen - Lüfterstufen — Anzahl der Lüfterstufen

Optionen:	3 Stufen
	5 Stufen

Über den Parameter wird die Anzahl der Lüfterstufen vorgegeben, die der Aktor für die Ansteuerung des Fancoil-Lüfters nutzen soll.

11.5.120 Fancoil Einstellungen - Lüfterstufen — Format der Stufenausgabe

Optionen:	0..5
	0..255
	1 Bit m aus n
	1 Bit 1 aus n

- *0..5*: Die Stufenwerte (0..3 oder 0..5) werden im Format 1 Byte als Zählerwerte 0..3, bzw. 0..5 ausgegeben.
- *0..255*: Die Stufenwerte (0..3 oder 0..5) werden als Prozentwerte ausgegeben. Beispiel 5 - stufiger Lüfter: Der Stufenwert 1 wird mit 20% ausgegeben, der Stufenwert 5 mit 100%.
- *1 Bit m aus n*: Die Stufenwerte (0..3 oder 0..5) werden über 1-Bit-Objekte ausgegeben. Es existieren so viele Objekte wie Lüfterstufen. Für z. B. die Stufe 2 werden die 1-Bit-Lüfterstufen-Objekte 1 und 2 mit dem Wert 1 ausgegeben, die anderen Lüfterstufen-Objekte mit dem Wert 0.
- *1 Bit 1 aus n*: Die Stufenwerte (0..3 oder 0..5) werden über 1-Bit-Objekte ausgegeben. Es existieren so viele Objekte wie Lüfterstufen. Für z. B. die Stufe 2 wird allein das 1-Bit-Lüfterstufen-Objekt 2 mit dem Wert 1 ausgegeben. Die anderen Lüfterstufen-Objekte mit dem Wert 0.

11.5.121 Fancoil Einstellungen - Lüfterstufen — Stufenausgabe

Optionen:	bei manueller Bedienung und Automatik
	nur bei manueller Bedienung

Über diesen Parameter wird eingestellt, wann die Ausgabe der Lüfterstufenwerte erfolgt: Entweder nur bei der manuellen Einstellung von Lüfterstufen oder auch im Automatikbetrieb. Diese Einstellung hängt von den Möglichkeiten des Fancoil-Aktors ab. Wenn im Automatikbetrieb die Ansteuerung der Lüfterstufen durch den Aktor selbst aus Ableitung aus der Stellgröße erfolgt, dann ist die Option „nur bei manueller Bedienung“ zu wählen, sonst die andere Option.

11.5.122 Fancoil Einstellungen - Lüfterstufen — Niedrigste manuell einstellbare Stufe

Optionen:	Stufe 0
	Stufe 1

Über diesen Parameter wird die niedrigste Lüfterstufe vorgewählt, die durch eine Bedienung am Gerät eingestellt werden kann. Bei Auswahl der Stufe 0 ist das Heiz-/Kühlsystem nicht mehr in Betrieb (Lüfterstufe und Ventilansteuerung 0), so lange der aktuelle Betriebsmodus und die Betriebsart erhalten bleiben. Um Schäden am Gebäude zu vermeiden wird die Stufe 0 nach 18 Stunden deaktiviert und das Gerät in den Automatikbetrieb zurückgeführt.

11.5.123 Fancoil Einstellungen - Lüfterstufen — Auswertung Stufenstatus

Optionen:	nein
	ja

Die aktuelle Lüfterstufe für die Ansteuerung eines Fancoilaktors erhält der Regler entweder durch Ermittlung aus der Stufenwerttabelle unter „Fancoil Einstellungen Heizen“, bzw. „Fancoil Einstellungen Kühlen“ oder durch Rückmeldung vom Fancoilaktor. Wenn hier die Option „ja“ gewählt wird, dann wird das Objekt „Status Fancoil Stufe“ für den Empfang der Lüfterstufe vom Fancoilaktor freigeschaltet.

11.5.124 Fancoil Einstellungen Heizen



Hinweis

Nur verfügbar, wenn der Parameter „Gerätefunktion“ entweder auf „Einzelgerät“ oder „Mastergerät“ und der Parameter „Art der Stellgröße“ auf „Fancoil“ steht. Zusätzlich muss der Parameter „Reglerfunktion“ entweder auf „Heizen“, „Heizen mit Zusatzstufe“, „Heizen und Kühlen“ oder „Heizen und Kühlen mit Zusatzstufen“ stehen.

11.5.125 Fancoil Einstellungen Heizen — Lüfterstufe 1- 5 bis Stellgröße (0 - 255) Heizen

Optionen:

Einstellmöglichkeit zwischen 0 – 255

Hier werden den Stellgrößen des Reglers Lüfterstufen zugeordnet. Diese Zuordnung wird genutzt, wenn Lüfterstufen zusammen mit der Stellgröße gesendet werden.



Hinweis

- Diese Stufeneinstellungen sollten mit denen im Fancoilaktor abgeglichen werden.
- Die Einstellung der „Art der Stellgröße“ als „Fan Coil“ bei den Regelungsparametern ist nur entweder für die Grundstufe oder die Zusatzstufe sinnvoll. Die Parametrierung von Grund- und Zusatzstufe als Fan Coil ist nicht sinnvoll, da nur die Ansteuerung je eines Fancoilaktors für Heizen und Kühlen unterstützt wird.
- Die Parameter „Lüfterstufe 4 - 5 bis Stellgröße (0 - 255) Heizen“ sind nur verfügbar, wenn der Parameter „Anzahl der Lüfterstufen“ auf „5 Stufen“ steht.

11.5.126 Fancoil Einstellungen Heizen — Lüfterstufenbegrenzung Heizen bei Ecobetrieb

Optionen:

nein

ja

Bei Umstellung in den Ecobetrieb findet hiermit eine Limitierung der Lüfterstufen statt.

11.5.127 Fancoil Einstellungen Heizen — max. Lüfterstufe Heizen bei Ecobetrieb

Optionen:

Einstellmöglichkeit zwischen 0 – 5

Festlegung der maximal möglichen Lüfterstufe bei Umstellung in den Ecobetrieb.



Hinweis

Der Parameter ist nur einstellbar, wenn der Parameter „Lüfterstufenbegrenzung Heizen bei Ecobetrieb“ auf „ja“ eingestellt ist.

11.5.128 Fancoil Einstellungen Kühlen



Hinweis

Nur verfügbar, wenn der Parameter „Gerätefunktion“ entweder auf „Einzelgerät“ oder „Mastergerät“ und der Parameter „Art der Stellgröße“ auf „Fancoil“ steht. Zusätzlich muss der Parameter „Reglerfunktion“ entweder auf „Kühlen“, „Kühlen mit Zusatzstufe“, „Heizen und Kühlen“ oder „Heizen und Kühlen mit Zusatzstufen“ stehen.

11.5.129 Fancoil Einstellungen Kühlen — Lüfterstufe 1- 5 bis Stellgröße (0 - 255) Kühlen

Optionen:

Einstellmöglichkeit zwischen 0 – 255

Hier werden den Stellgrößen des Reglers Lüfterstufen zugeordnet. Diese Zuordnung wird genutzt, wenn Lüfterstufen zusammen mit der Stellgröße gesendet werden.



Hinweis

- Diese Stufeneinstellungen sollten mit denen im Fancoilaktor abgeglichen werden.
- Die Einstellung der „Art der Stellgröße“ als „Fan Coil“ bei den Regelungsparametern ist nur entweder für die Grundstufe oder die Zusatzstufe sinnvoll. Die Parametrierung von Grund- und Zusatzstufe als Fan Coil ist nicht sinnvoll, da nur die Ansteuerung je eines Fancoilaktors für Heizen und Kühlen unterstützt wird.
- Die Parameter „Lüfterstufe 4 - 5 bis Stellgröße (0 - 255) Kühlen“ sind nur verfügbar, wenn der Parameter „Anzahl der Lüfterstufen“ auf „5 Stufen“ steht.

11.5.130 Fancoil Einstellungen Kühlen — Lüfterstufenbegrenzung Kühlen bei Ecobetrieb

Optionen:

nein

ja

Bei Umstellung in den Ecobetrieb findet hiermit eine Limitierung der Lüfterstufen statt.

11.5.131 Fancoil Einstellungen Kühlen — max. Lüfterstufe Kühlen bei Ecobetrieb

Optionen:

Einstellmöglichkeit zwischen 0 – 5

Festlegung der maximal möglichen Lüfterstufe bei Umstellung in den Ecobetrieb.



Hinweis

Der Parameter ist nur einstellbar, wenn der Parameter „Lüfterstufenbegrenzung Kühlen bei Ecobetrieb“ auf „ja“ eingestellt ist.

11.5.132 Sommerkompensation



Hinweis

Nur verfügbar, wenn der Parameter „Gerätefunktion“ entweder auf „Einzelgerät“ oder „Mastergerät“ steht.

11.5.133 Sommerkompensation — Sommerkompensation

Optionen:	nein
	ja

Zur Energieeinsparung und um die Temperaturdifferenz beim Betreten und Verlassen eines klimatisierten Gebäudes in behaglichen Grenzen zu halten, sollte im Sommer bei hohen Außentemperaturen eine zu starke Absenkung der Raumtemperatur unterbunden werden (Sommerkompensation nach DIN 1946). Die Anhebung der Raumtemperatur erfolgt durch Anpassung der Kühlen-Solltemperatur.

Ein Anheben der Raumtemperatur bedeutet aber nicht, den Raum aufzuheizen, sondern die Raumtemperatur ohne Kühlung auf einen bestimmten eingestellten Wert ansteigen zu lassen. Somit wird vermieden, dass z. B. bei einer Außentemperatur von 35 °C eine vorhandene Klimaanlage weiterhin versucht, die Raumtemperatur auf 24 °C zu senken.

Die Aktivierung der Sommerkompensation setzt allerdings einen Außentemperaturfühler voraus, der seinen gemessenen Wert auf den Bus sendet und vom Raumtemperaturregler ausgewertet werden kann.

Für die Sommerkompensation gibt es die Parameter:

- „Sommerkompensation unterer Außentemperaturwert“
- „Sommerkompensation oberer Außentemperaturwert“
- „Sommerkompensation unterer Sollwertoffset“
- „Sommerkompensation oberer Sollwertoffset“

Oberhalb des „oberen Außentemperaturwertes“ ist die minimale Kühlen-Solltemperatur die Außentemperatur minus dem „oberen Sollwertoffset“. Unterhalb des „unteren Außentemperaturwertes“ ist die minimale Kühlen-Solltemperatur durch die Außentemperatur unbeeinflusst. Zwischen „unterem“ und „oberem Außentemperaturwert“ wird die minimale Kühlen-Solltemperatur abhängig von der Außentemperatur gleitend von der parametrisierten Solltemperatur von der Außentemperatur minus „unterer Offset“ auf den Wert Außentemperatur minus „oberer Sollwertoffset“ angepasst.

Typische Werte für die Sommerkompensation sind:

- 21 °C: unterer Außentemperaturwert
- 32 °C: oberer Außentemperaturwert
- 0 K: unterer Sollwertoffset
- 6 K: oberer Sollwertoffset

Das bedeutet, dass eine fließende Erhöhung des minimalen Kühlen-Sollwertes auf die Außentemperatur minus Sollwertoffset von 0 bis 6 K erfolgt, wenn die Außentemperatur von 21 °C auf 32 °C steigt.

Beispiel:

Bei steigender Außentemperatur wird der minimale Kühlen-Sollwert ab einer Außentemperatur von 21 °C angehoben. Bei 30 °C Außentemperatur liegt die minimale Kühlen-Solltemperatur bei 25,1 °C, bei 31 °C Außentemperatur bei 25,5 °C, bei 32 °C Außentemperatur bei 26 °C, bei 33 °C Außentemperatur bei 27 °C.

11.5.134 Sommerkompensation — (untere) Einstiegstemperatur für Sommerkompensation (°C)

Optionen:

Einstellmöglichkeit zwischen -127 – 127

Über den Parameter wird der untere Außentemperaturwert festgelegt, bis zu welchem Temperaturwert die Sollwertkorrektur (Sommerkompensation), aufgrund einer zu hohen Außentemperatur, vorgenommen wird.

**Hinweis**

Dieser Parameter ist nur verfügbar, wenn der Parameter „Sommerkompensation“ auf „ja“ steht.

11.5.135 Sommerkompensation — Offset der Solltemperatur beim Einstieg in die Sommerkompensation (x 0,1°C)

Optionen:

Einstellmöglichkeit zwischen -127 – 127

Über den Parameter wird festgelegt, um wie viel Kelvin der Sollwert während der Sommerkompensation angehoben werden soll, wenn der untere Außentemperaturwert erreicht ist.

Typische Werte für die Sommerkompensation sind:

- 20 °C: unterer Außentemperaturwert
- 32 °C: oberer Außentemperaturwert
- 0 K: unterer Sollwertoffset
- 4 K: oberer Sollwertoffset

Das bedeutet, dass eine fließende Sollwerterhöhung von 0 ... 4 K erfolgt, wenn die Außentemperatur von 20° ... 32 °C steigt.

**Hinweis**

Dieser Parameter ist nur verfügbar, wenn der Parameter „Sommerkompensation“ auf „ja“ steht.

11.5.136 Sommerkompensation — (obere) Ausstiegstemperatur für Sommerkompensation (°C)

Optionen:

Einstellmöglichkeit zwischen -127 – 127

Über den Parameter wird der obere Außentemperaturwert festgelegt, ab wann die Sollwertkorrektur (Sommerkompensation) aufgrund einer zu hohen Außentemperatur vorgenommen wird.



Hinweis

Dieser Parameter ist nur verfügbar, wenn der Parameter „Sommerkompensation“ auf „ja“ steht.

11.5.137 Sommerkompensation — Offset der Solltemperatur beim Ausstieg aus der Sommerkompensation (x 0,1°C)

Optionen:

Einstellmöglichkeit zwischen -127 – 127

Über den Parameter wird festgelegt, um wie viel Kelvin der Sollwert während der Sommerkompensation angehoben werden soll, wenn der obere Außentemperaturwert erreicht ist.

Typische Werte für die Sommerkompensation sind:

- 20 °C: unterer Außentemperaturwert
- 32 °C: oberer Außentemperaturwert
- 0 K: unterer Sollwertoffset
- 4 K: oberer Sollwertoffset

Das bedeutet, dass eine fließende Sollwerterhöhung von 0 ... 4 K erfolgt, wenn die Außentemperatur von 20°C auf 32°C steigt.



Hinweis

Dieser Parameter ist nur verfügbar, wenn der Parameter „Sommerkompensation“ auf „ja“ steht.

11.5.138 Applikation — LED-Funktion

Über die Applikation können die Tasten-LEDs für die Status- oder Funktionsanzeige konfiguriert werden.

Die folgenden Kommunikationsobjekte stehen zur Verfügung:

- „Status LED“
- „Tag-/Nachtbetrieb“
- „Alarm“
- „Szenenspeicherung“

Die LEDs können in unterschiedlichen Farben und Helligkeiten leuchten. Zur Alarmanzeige und/oder Szenenspeicheranzeige können die LEDs blinken.



Hinweis

Die Parameter für die Applikation „LED-Funktion“ sind über **Allgemeine Parameter** und **Erweiterte Parameter** aufrufbar.

11.5.138.1 Betriebsart

Optionen:	Statusbeleuchtung
	Funktionsbeleuchtung

- Statusbeleuchtung:
 - Tasten-LEDs zeigen den Gerätestatus durch verschiedene Farben an.
- Funktionsbeleuchtung:
 - Tasten-LEDs zeigen die Gerätefunktionen durch verschiedene Farben an.

Über den Parameter wird festgelegt, ob die RTR-Tasten-LEDs den aktuellen Gerätestatus oder die gewählte Gerätefunktion durch eine Farbe anzeigen.

Wenn die Betriebsart „Statusbeleuchtung“ ausgewählt ist, besitzen die LEDs das 1-Bit- oder 1-Byte-Kommunikationsobjekt „Status LED“. Wenn ein Telegramm über das Statusobjekt empfangen wird, leuchten die LEDs in der Farbe des empfangenen Werts.

Wenn die Betriebsart „Funktionsbeleuchtung“ ausgewählt ist, kann die Farbe für die konfigurierte Tastenfunktion über den Parameter „Farbe der Funktionsbeleuchtung“ fest eingestellt werden.

11.5.138.2 Objekttyp für Status-Objekt

Optionen:	1 Bit
	1 Byte 0..100 %

- 1 Bit:
 - Wert wird als 1-Bit-Schaltbefehle gesendet (Ein/Aus) und die Tasten-LEDs leuchten in der Farbe für Ein bzw. Aus.
- 1 Byte 0..100 %:
 - Wert wird als 1-Byte-Wert gesendet (Prozent) und die Tasten-LEDs leuchten in der Farbe für den zugehörigen Bereich (1 ... 5).

Über den Parameter wird die Größe der Kommunikationsobjekte für die LED-Farbe eingestellt.

Bei Auswahl „1 Bit“ steht das 1-Bit-Objekt „Status LED“ zur Verfügung. Wenn über das Objekt ein Ein-Telegramm empfangen wird, leuchten die RTR-Tasten-LEDs in der Farbe, die über den Parameter „Farbe für Ein“ eingestellt ist. Wenn über das Objekt ein Aus-Telegramm empfangen wird, leuchten die LEDs in der Farbe, die über den Parameter „Farbe für Aus“ eingestellt ist. Die LEDs können auch ausgeschaltet werden.

Bei Auswahl „1 Byte 0..100 %“ steht das 1-Byte-Objekt „Status LED“ zur Verfügung. Wenn über das Objekt ein Werttelegramm empfangen wird, leuchten die RTR-Tasten-LEDs in der Farbe, die über den Parametern „Farbe für Bereich ...“ eingestellt ist. Die LEDs können auch für jeden Bereich einzeln ausgeschaltet werden.

Die fünf einstellbaren Bereiche haben das folgende Verhalten:

- Bereich 1: 0 %
- Bereich 2: $1 \% \leq \text{Wert} < S1$
- Bereich 3: $S1 \leq \text{Wert} < S2$
- Bereich 4: $S2 \leq \text{Wert} \leq 99 \%$
- Bereich 5: 100 %

Der Schwellwert S1 wird über den Parameter „Schwelle zwischen Bereich 2 und 3 (%)“ eingestellt.

Der Schwellwert S2 wird über den Parameter „Schwelle zwischen Bereich 3 und 4 (%)“ eingestellt.



Hinweis

Der Parameter ist nur einstellbar, wenn der Parameter „Betriebsart“ auf „Statusbeleuchtung“ eingestellt ist.

11.5.138.3 Helligkeit der Farben

Optionen:	dunkel
	hell

- dunkel:
 - Tasten-LEDs leuchten mit geringer Helligkeit.
- hell:
 - Tasten-LEDs leuchten mit hoher Helligkeit.

Über den Parameter wird festgelegt, ob die die RTR-Tasten-LEDs dauerhaft dunkel oder hell leuchtet. Zwischen Tag- und Nachtbetrieb wird nicht unterschieden.



Hinweis

Der Parameter ist nur einstellbar, wenn der Parameter „Tag-/Nachtbetrieb“ auf „deaktiviert“ eingestellt ist.

11.5.138.4 Farbe für Aus

Optionen:	aus
	gelb
	rot-orange
	rot
	violett
	blau
	grün
	weiß

- aus:
 - Tasten-LEDs sind ausgeschaltet.
- gelb ... weiß:
 - Tasten-LEDs leuchten bei Schaltsignal „Aus“ in der festgelegten Farbe.

Über den Parameter wird festgelegt, in welcher Farbe die RTR-Tasten-LEDs leuchten, wenn das Gerät ein Aus-Telegramm über das 1-Bit-Kommunikationsobjekt „Status LED“ empfängt. Voreingestellt ist „grün“.



Hinweis

Der Parameter ist nur einstellbar, wenn der Parameter „Betriebsart“ auf „Statusbeleuchtung“ und der Parameter „Objekttyp für Status-Objekt“ auf „1 Bit“ eingestellt ist.

11.5.138.5 Farbe für Ein

Optionen:	aus
	gelb
	rot-orange
	rot
	violett
	blau
	grün
	weiß

- aus:
 - Tasten-LEDs sind ausgeschaltet.
- gelb ... weiß:
 - Tasten-LEDs leuchten bei Schaltsignal „Ein“ in der festgelegten Farbe.

Über den Parameter wird festgelegt, in welcher Farbe die RTR-Tasten-LEDs leuchten, wenn das Gerät ein Ein-Telegramm über das 1-Bit-Kommunikationsobjekt „Status LED“ empfängt. Voreingestellt ist „grün“.



Hinweis

Der Parameter ist nur einstellbar, wenn der Parameter „Betriebsart“ auf „Statusbeleuchtung“ und der Parameter „Objekttyp für Status-Objekt“ auf „1 Bit“ eingestellt ist.

11.5.138.6 Farbe für Bereich 1 (entspricht 0%)

Optionen:	aus
	gelb
	rot-orange
	rot
	violett
	blau
	grün
	weiß

- aus:
 - Tasten-LEDs sind ausgeschaltet.
- gelb ... weiß:
 - Tasten-LEDs leuchtet bei Werttelegrammen für Bereich 1 in der festgelegten Farbe.

Über den Parameter wird festgelegt, in welcher Farbe die RTR-Tasten-LEDs leuchten, wenn über das 1-Byte-Kommunikationsobjekt „Status LED“ ein Telegramm mit dem Wert „0 %“ empfangen wird. Voreingestellt ist „grün“.



Hinweis

Der Parameter ist nur einstellbar, wenn der Parameter „Betriebsart“ auf „Statusbeleuchtung“ und der Parameter „Objektyp für Status-Objekt“ auf „1 Byte 0..100%“ eingestellt ist.

11.5.138.7 Farbe für Bereich 2 (ab 1%)

Optionen:	aus
	gelb
	rot-orange
	rot
	violett
	blau
	grün
	weiß

- aus:
 - Tasten-LEDs sind ausgeschaltet.
- gelb ... weiß:
 - Tasten-LEDs leuchten bei Werttelegrammen für Bereich 2 in der festgelegten Farbe.

Über den Parameter wird festgelegt, in welcher Farbe die Tasten-LEDs leuchten, wenn über das 1-Byte-Kommunikationsobjekt „Status LED“ ein Telegramm mit einem Wert empfangen wird, der folgende Bedingungen erfüllt:

- Wert ist $\geq 1\%$ und
- Wert ist $< S1$.

Voreingestellt ist „gelb“.

Die Schwelle $S1$ wird über den Parameter „Schwelle zwischen Bereich 2 und 3 (%)“ eingestellt.



Hinweis

Der Parameter ist nur einstellbar, wenn der Parameter „Betriebsart“ auf „Statusbeleuchtung“ und der Parameter „Objektyp für Status-Objekt“ auf „1 Byte 0..100%“ eingestellt ist.

11.5.138.8 Schwelle zwischen Bereich 2 und 3 (%)

Optionen:	Einstellmöglichkeit von 1 bis 98
-----------	----------------------------------

Über den Parameter wird die Schwelle ($S1$) zwischen den Bereichen 2 oder 3 eingestellt.

Wenn der empfangene Wert $< S1$ und $\geq 1\%$ ist, leuchten die Tasten-LEDs in der Farbe für Bereich 2.

Wenn der empfangene Wert $\geq S1$ und $< S2$ ist, leuchten die Tasten-LEDs in der Farbe für Bereich 3.



Hinweis

Der Parameter ist nur einstellbar, wenn der Parameter „Betriebsart“ auf „Statusbeleuchtung“ und der Parameter „Objektyp für Status-Objekt“ auf „1 Byte 0..100 %“ eingestellt wird.

11.5.138.9 Farbe für Bereich 3

Optionen:	aus
	gelb
	rot-orange
	rot
	violett
	blau
	grün
	weiß

- aus:
 - Tasten-LEDs sind ausgeschaltet.
- gelb ... weiß:
 - Tasten-LEDs leuchten bei Werttelegrammen für Bereich 3 in der festgelegten Farbe.

Über den Parameter wird festgelegt, in welcher Farbe die RTR-Tasten-LEDs leuchten, wenn über das 1-Byte-Kommunikationsobjekt „Status LED“ ein Telegramm mit einem Wert empfangen wird, der folgende Bedingungen erfüllt:

- Wert ist $\geq S1$ und
- Wert ist $< S2$.

Voreingestellt ist „weiß“.

Die Schwellen S1 und S2 werden über die Parameter „Schwelle zwischen Bereich 2 und 3 (%)“ und „Schwelle zwischen Bereich 3 und 4 (%)“ eingestellt.



Hinweis

Der Parameter ist nur einstellbar, wenn der Parameter „Betriebsart“ auf „Statusbeleuchtung“ und der Parameter „Objekttyp für Status-Objekt“ auf „1 Byte 0..100%“ eingestellt ist.

11.5.138.10 Schwelle zwischen Bereich 3 und 4 (%)

Optionen:	Einstellmöglichkeit von 2 bis 99
-----------	----------------------------------

Über den Parameter wird die Schwelle (S2) zwischen den Bereichen 3 oder 4 eingestellt.

Wenn der empfangene Wert $\geq S1$ und $< S2$ ist, leuchten die Tasten-LEDs in der Farbe für Bereich 3.

Wenn der empfangene Wert $\geq S2$ und $\leq 99\%$ ist, leuchten die Tasten-LED in der Farbe für Bereich 4.



Hinweis

Der Parameter ist nur einstellbar, wenn der Parameter „Betriebsart“ auf „Statusbeleuchtung“ und der Parameter „Objekttyp für Status-Objekt“ auf „1 Byte 0..100 %“ eingestellt wird.

11.5.138.11 Farbe für Bereich 4 (bis 99%)

Optionen:	aus
	gelb
	rot-orange
	rot
	violett
	blau
	grün
	weiß

- aus:
 - Tasten-LEDs sind ausgeschaltet.
- gelb ... weiß:
 - Tasten-LEDs leuchten bei Werttelegrammen für Bereich 4 in der festgelegten Farbe.

Über den Parameter wird festgelegt, in welcher Farbe die RTR-Tasten-LEDs leuchten, wenn über das 1-Byte-Kommunikationsobjekt „Status LED“ ein Telegramm mit einem Wert empfangen wird, der folgende Bedingungen erfüllt:

- Wert ist $\geq S2$ und
- Wert ist $\leq 99\%$.

Voreingestellt ist „rot-orange“.

Die Schwelle S2 wird über den Parameter „Schwelle zwischen Bereich 3 und 4 (%)“ eingestellt.



Hinweis

Der Parameter ist nur einstellbar, wenn der Parameter „Betriebsart“ auf „Statusbeleuchtung“ und der Parameter „Objektyp für Status-Objekt“ auf „1 Byte 0..100%“ eingestellt ist.

11.5.138.12 Farbe für Bereich 5 (entspricht 100%)

Optionen:	aus
	gelb
	rot-orange
	rot
	violett
	blau
	grün
	weiß

- aus:
 - Tasten-LEDs sind ausgeschaltet.
- gelb ... weiß:
 - Tasten-LEDs leuchten bei Werttelegrammen für Bereich 5 in der festgelegten Farbe.

Über den Parameter wird festgelegt, in welcher Farbe die RTR-Tasten-LEDs leuchten, wenn über das 1-Byte-Kommunikationsobjekt „Status LED“ ein Telegramm mit dem Wert „100 %“ empfangen wird. Voreingestellt ist „rot“.



Hinweis

Der Parameter ist nur einstellbar, wenn der Parameter „Betriebsart“ auf „Statusbeleuchtung“ und der Parameter „Objekttyp für Status-Objekt“ auf „1 Byte 0..100%“ eingestellt ist.

11.5.138.13 Farbe der Funktionsbeleuchtung

Optionen:	aus
	gelb (Licht)
	rot-orange (Heizung)
	rot
	violett (Szene)
	blau (Jalousie)
	grün
	weiß (neutral)

- aus:
 - Tasten-LEDs sind ausgeschaltet.
- gelb ... weiß:
 - Tasten-LEDs leuchten in der gewählten Farbe.

Über den Parameter wird festgelegt, in welcher Farbe die zugehörigen Funktionssymbole (RTR-Tasten) des Geräts leuchten.

Die LEDs dienen außerdem zur Orientierung, d. h., in der Dunkelheit sind die Tasten erkennbar. Alternativ können die LEDs ausgeschaltet werden, z. B. bei Verwendung des Geräts in einem Schlafbereich.



Hinweis

Der Parameter ist nur einstellbar, wenn der Parameter „Betriebsart“ auf „Funktionsbeleuchtung“ eingestellt ist.

11.5.138.14 Tag-/Nachtbetrieb

Optionen:	deaktiviert
	aktiviert

- deaktiviert:
 - Kommunikationsobjekt „Tag-/Nachtbetrieb“ ist nicht freigeschaltet.
- aktiviert:
 - Kommunikationsobjekt „Tag-/Nachtbetrieb“ ist freigeschaltet.
 - Wenn über das Objekt ein Telegramm mit dem Wert „1“ empfangen wird, leuchten die Tasten-LEDs hell. Bei Empfang eines Telegramms mit dem Wert „0“ leuchten die LEDs dunkel.

Die LEDs der RTR-Tasten können in zwei unterschiedlichen Helligkeiten leuchten. Über den Parameter wird festgelegt, ob die LEDs zwischen hell und dunkel umgeschaltet werden können.



Hinweis

Der Parameter ist über die folgenden Einstellungen verfügbar:

- Parameter „Betriebsart“ ist auf "Statusbeleuchtung" eingestellt und
- Parameter „Objektyp für Status-Objekt“ ist auf "1 Bit" eingestellt und
- Parameter „Farbe für Aus“ ist auf eine Farbe und nicht auf „aus“ eingestellt oder
- Parameter „Farbe für Ein“ ist auf eine Farbe und nicht auf „aus“ eingestellt.

Der Parameter ist außerdem über die folgenden Einstellungen verfügbar:

- Parameter „Betriebsart“ ist auf "Statusbeleuchtung" eingestellt und
- Parameter „Objektyp für Status-Objekt“ ist auf "1 Byte 0..100 %" eingestellt und
- mindestens ein Parameter „Farbe für Bereich x“ ist auf eine Farbe und nicht auf „aus“ eingestellt.

Der Parameter ist außerdem über die folgenden Einstellungen verfügbar:

- Parameter „Betriebsart“ ist auf "Funktionsbeleuchtung" eingestellt und
- Parameter „Farbe der Funktionsbeleuchtung“ ist auf eine Farbe und nicht auf „aus“ eingestellt.

11.5.138.15 Speicherfunktion Lichtszene

Optionen:	deaktiviert
	aktiviert

- deaktiviert:
 - Kommunikationsobjekt „Szenenspeicherung“ ist nicht freigeschaltet.
- aktiviert:
 - Kommunikationsobjekt „Szenenspeicherung“ ist freigeschaltet.

Über den Parameter kann das 1-Byte-Kommunikationsobjekt „Szenenspeicherung“ freigeschaltet werden. Und es wird festgelegt, ob die LED der Taste für drei Sekunden blinkt und dann dauerhaft leuchten, wenn über das freigeschaltete Objekt ein Telegramm zur Szenenspeicherung empfangen wird.

Die LED blinkt in der Farbe, die für die Status- oder Funktionsbeleuchtung eingestellt ist. Wenn das Objekt „Tag/Nachtbetrieb“ freigeschaltet ist, blinkt die LED entweder hell oder dunkel.



Hinweis

Der Parameter ist über die folgenden Einstellungen verfügbar:

- Parameter „Betriebsart“ ist auf "Statusbeleuchtung" eingestellt und
- Parameter „Objektyp für Status-Objekt“ ist auf "1 Bit" eingestellt und
- Parameter „Farbe für Aus“ ist auf eine Farbe und nicht auf „aus“ eingestellt und
- Parameter „Farbe für Ein“ ist auf eine Farbe und nicht auf „aus“ eingestellt.

Der Parameter ist außerdem über die folgenden Einstellungen verfügbar:

- Parameter „Betriebsart“ ist auf "Statusbeleuchtung" eingestellt und
- Parameter „Objektyp für Status-Objekt“ ist auf "1 Byte 0..100 %" eingestellt und
- alle Parameter „Farbe für Bereich x“ sind auf eine Farbe und nicht auf „aus“ eingestellt.

Der Parameter ist außerdem über die folgenden Einstellungen verfügbar:

- Parameter „Betriebsart“ ist auf "Funktionsbeleuchtung" eingestellt und
- Parameter „Farbe der Funktionsbeleuchtung“ ist auf eine Farbe und nicht auf „aus“ eingestellt.

11.5.138.16 Alarmfunktion

Optionen:	deaktiviert
	aktiviert

- deaktiviert:
 - Kommunikationsobjekt „Alarm“ ist nicht freigeschaltet.
- aktiviert:
 - Kommunikationsobjekt „Alarm“ ist freigeschaltet.

Über den Parameter kann das 1-Byte-Kommunikationsobjekt „Alarm“ freigeschaltet werden. Wenn über das Objekt ein Ein-Telegramm empfangen wird, blinkt die LED der Taste. Wenn über das Objekt ein Aus-Telegramm empfangen wird, leuchtet die LED dauerhaft.

Die LED blinkt in der Farbe, die für die Status- oder Funktionsbeleuchtung eingestellt ist. Wenn das Objekt „Tag/Nachtbetrieb“ freigeschaltet ist, blinkt die LED entweder hell oder dunkel.

Die Alarmfunktion kann z. B. einen Windalarm oder eine offene Tür anzeigen, wenn der Benutzer eine Jalousie bzw. ein Rollo herunterfahren möchte.



Hinweis

Der Parameter ist über die folgenden Einstellungen verfügbar:

- Parameter „Betriebsart“ ist auf "Statusbeleuchtung" eingestellt und
- Parameter „Objekttyp für Status-Objekt“ ist auf "1 Bit" eingestellt und
- Parameter „Farbe für Aus“ ist auf eine Farbe und nicht auf „aus“ eingestellt und
- Parameter „Farbe für Ein“ ist auf eine Farbe und nicht auf „aus“ eingestellt.

Der Parameter ist außerdem über die folgenden Einstellungen verfügbar:

- Parameter „Betriebsart“ ist auf "Statusbeleuchtung" eingestellt und
- Parameter „Objekttyp für Status-Objekt“ ist auf "1 Byte 0..100 %" eingestellt und
- alle Parameter „Farbe für Bereich x“ sind auf eine Farbe und nicht auf „aus“ eingestellt.

Der Parameter ist außerdem über die folgenden Einstellungen verfügbar:

- Parameter „Betriebsart“ ist auf "Funktionsbeleuchtung" eingestellt und
- Parameter „Farbe der Funktionsbeleuchtung“ ist auf eine Farbe und nicht auf „aus“ eingestellt.

11.6 Applikation „Allgemeine Funktionen“

Es können bis zu fünf Kanäle für die Verwendung der in diesem Abschnitt beschriebenen Applikationen aktiviert werden.

11.6.1 Kanal x — Applikation

Optionen:	Inaktiv
	Telegramme zyklisch
	Priorität
	Logik-Gatter
	Tor
	Treppenhauslicht
	Verzögerung
	Min- Maxwertgeber
	Lichtszenenaktor

- **Inaktiv:**
 - Die Applikation ist nicht aktiv. Es stehen keine Parameter zur Verfügung.
- **Telegramme zyklisch:**
 - Nach Empfang eines Telegramms am Objekt „GFx: Eingang“ wird ein Telegramm mit demselben Inhalt über das Objekt „GFx: Ausgang“ zyklisch gesendet. Weitere Informationen, siehe „Applikation — Telegramme zyklisch“ auf Seite 143.
- **Priorität:**
 - Die über das Kommunikationsobjekt „GFx: Eingang Schalten“ empfangenen Telegramme werden in Abhängigkeit vom Zustand des Objekts „GFx: Eingang Priorität“ an das Objekt „GFx: Ausgang“ weitergeleitet. Weitere Informationen, siehe „Applikation — Priorität“ auf Seite 148.
- **Logik-Gatter:**
 - Über die Applikation wird festgelegt, mit welchem Logik-Gatter die Kommunikationsobjekte „GFx: Eingang 1“, „GFx: Eingang 2“ und „GFx: Ausgang“ verknüpft werden. Weitere Informationen, siehe „Applikation — Logik-Gatter“ auf Seite 149.
- **Tor:**
 - Mit der Applikation können bestimmte Signale gefiltert und der Signalfluss vorübergehend gesperrt werden. Weitere Informationen, siehe „Applikation — Tor“ auf Seite 155.
- **Treppenhauslicht:**
 - Mit der Applikation können Schalt-Telegramme oder Wert-Telegramme mit einer Nachlaufzeit versehen werden. Weitere Informationen, siehe „Applikation — Treppenhauslicht“ auf Seite 161.
- **Verzögerung:**
 - Mit der Applikation können über das Objekt „GFx: Eingang“ Telegramme empfangen werden. Weitere Informationen, siehe „Applikation — Verzögerung“ auf Seite 165.

- Min- Maxwertgeber:
 - Mit der Applikation können bis zu acht Eingangswerte miteinander verglichen werden. Weitere Informationen, siehe „Applikation — Min- Maxwertgeber“ auf Seite 171.
- Lichtszenenaktor:
 - Mit der Applikation können Szenen, die im Gerät hinterlegt sind, über den Empfang einer Szenennummer auf dem 1-Byte-Kommunikationsobjekt „GFx: Szenenaufruf“ aufgerufen werden. Weitere Informationen, siehe „Applikation — Lichtszenenaktor“ auf Seite 174.



Hinweis

Die folgenden Parameter sind nur einstellbar, wenn die entsprechende Applikation (siehe oben) ausgewählt ist.

11.6.2 Applikation — Telegramme zyklisch

Über die Applikation können Telegramme unter festgelegten Bedingungen zyklisch auf den Bus gesendet werden.

Die folgenden Kommunikationsobjekte stehen zur Verfügung:

- „GFx: Eingang“
- „GFx: Ausgang“
- „GFx: Freigabe“ (1-Bit-Objekt)

Die Objekte „GFx: Eingang“ und „GFx: Ausgang“ können verschiedene Größen annehmen (1 Bit ... 4 Byte, abhängig vom gewählten Objekttyp). Für die unterschiedlichen Anwendungsfälle können die Bit-Größen der Objekte „GFx: Eingang“ und „GFx: Ausgang“ gemeinsam angepasst werden.

Über die Applikation wird nach Empfang eines Telegramms am Objekt „GFx: Eingang“ ein Telegramm mit demselben Inhalt über das Objekt „GFx: Ausgang“ zyklisch auf den Bus gesendet. Für die unterschiedlichen Anwendungsfälle sind die Objekttypen für „GFx: Eingang“ und „GFx: Ausgang“ gemeinsam parametrierbar. Die Zeiten für das zyklische Senden über das Objekt „GFx: Ausgang“ sind einstellbar.

Über das zusätzliche Objekt „GFx: Freigabe“ besteht die Möglichkeit, die Funktion vorübergehend zu sperren.



Hinweis

Die Parameter für die Applikation „Telegramme zyklisch“ sind über **Allgemeine Parameter** und **Erweiterte Parameter** aufrufbar.



Hinweis

Die Nummer (GF1 ... GFx) des Objekts ist abhängig vom verwendeten Kanal.

11.6.2.1 Kanalname

Eingabe:	<Name>
----------	--------

Über den Parameter kann der gewählte Kanal benannt werden. Der voreingestellte Name „Kanal“ kann gegen einen beliebigen Namen geändert werden. Die Länge des Namens ist auf 30 Zeichen begrenzt.

11.6.2.2 Objekttyp

Optionen:	1 Bit Schalten
	1 Bit Alarm
	1 Byte 0..100%
	1 Byte 0..255
	2 Byte Float
	2 Byte Signed
	2 Byte Unsigned
	4 Byte Float
	4 Byte Signed
	4 Byte Unsigned

- 1 Bit Schalten:
 - Wert wird als 1-Bit-Schaltbefehle gesendet (0 oder 1), z. B. Ein/Aus, freigegeben/gesperrt, wahr/unwahr.
- 1 Bit Alarm:
 - Wert wird als 1-Bit-Schaltbefehle gesendet (0 oder 1), Alarmfunktionen Ein/Aus.
- 1 Byte 0..100%:
 - Wert wird als 1-Byte-Wert ohne Vorzeichen (Prozentwert) gesendet. (0 = 0 %, 255 = 100 %)
- 1 Byte 0..255:
 - Wert wird als 1-Byte-Wert ohne Vorzeichen gesendet. Beliebiger Wert 0 ... 255.
- 2 Byte Float:
 - Wert wird als Gleitkommawert gesendet (-671088,6 ... 670760,9), z. B. Temperatur- oder Feuchtigkeitswert.
- 2 Byte Signed:
 - Wert wird als 2-Byte-Wert mit Vorzeichen gesendet (-32768 ... +32767), z. B. Zeitdifferenz oder Prozentdifferenz.
- 2 Byte Unsigned:
 - Wert wird als 2-Byte-Wert ohne Vorzeichen gesendet (0 ... 65535), z. B. Zeit- oder Helligkeitswert.
- 4 Byte Float:
 - Wert wird als 4-Byte-Gleitkommawert gesendet, physikalische Werte, z. B. Leuchtstärke, elektr. Leistung, Druck.
- 4 Byte Signed:
 - Wert wird als 4-Byte-Wert mit Vorzeichen gesendet (-2147483648 ... +2147483647), z. B. Zählimpuls, Zeitdifferenz.
- 4 Byte Unsigned:
 - Wert wird als 4-Byte-Wert ohne Vorzeichen gesendet (0 ... 4294967295), z. B. Zählimpuls.

Die eingestellte Option legt die Bit-Größe des Eingangs- und Ausgangsobjekts gemeinsam fest.

11.6.2.3 Zykluszeit

Optionen:	Einstellmöglichkeit von 00:00:55 bis 01:30:00 (hh:mm:ss)
-----------	--

Die Telegramme des In-Betrieb-Objekts werden zyklisch auf den Bus gesendet.

Der Parameter legt den Zeitabstand fest, ab dem ein erneutes Senden der Telegramme erfolgt.

11.6.2.4 Freigabeobjekt

Optionen:	deaktiviert
	aktiviert

- deaktiviert:
 - Das Objekt "GFx: Freigabe" ist nicht freigeschaltet.
- aktiviert:
 - Das Objekt "GFx: Freigabe" ist freigeschaltet. Die Funktion „Telegramm zyklisch“ kann über das Objekt vorübergehend gesperrt werden.

Über den Parameter wird das 1-Bit-Kommunikationsobjekt „GFx: Freigabe“ freigeschaltet.



Hinweis

Wenn der Parameter „Freigabeobjekt“ aktiviert ist, können die folgenden Parameter eingestellt werden:

- „Objektwert Freigabeobjekt“
- „Freigabeobjekt nach Spannungswiederkehr“

11.6.2.5 Objektwert Freigabeobjekt

Optionen:	normal
	invers

- normal:
 - Wenn über das Objekt „GFx: Freigabe“ ein Aus-Telegramm empfangen wird, wird die Funktion „Telegramm zyklisch“ gesperrt. Ein Ein-Telegramm hebt die Sperrung wieder auf.
- invers:
 - Wenn über das Objekt „GFx: Freigabe“ ein Ein-Telegramm empfangen wird, wird die Funktion „Telegramm zyklisch“ gesperrt. Ein Aus-Telegramm hebt die Sperrung wieder auf.

Über den Parameter wird festgelegt, ob die Funktion „Telegramm zyklisch“ bei Empfang eines Ein- oder Aus-Telegramms vorübergehend gesperrt wird.



Hinweis

Der Parameter ist nur einstellbar, wenn der Parameter „Freigabeobjekt“ auf „aktiviert“ eingestellt ist.

11.6.2.6 Freigabeobjekt nach Spannungswiederkehr

Optionen:	gesperrt
	freigegeben

- gesperrt:
 - Nach Busspannungswiederkehr wird das Objekt „GFx: Freigabe“ nicht aktiviert. Die Sperrfunktion ist deaktiviert.
- freigegeben:
 - Wenn vor Busspannungsausfall das Objekt „GFx: Freigabe“ aktiviert war, wird es auch nach Busspannungswiederkehr aktiviert.

Der Parameter dient dazu, dass nach einer Busspannungswiederkehr ein definierter Wert am Kommunikationsobjekt „GFx: Freigabe“ anliegt.



Hinweis

Der Parameter ist nur einstellbar, wenn der Parameter „Freigabeobjekt“ auf „aktiviert“ eingestellt ist.

11.6.2.7 Zyklisches Senden

Optionen:	immer aktiviert
	aktiviert bei angegebenem Wert
	aktiviert außer bei angegebenem Wert

- immer aktiviert:
 - Telegramme, die am Objekt „GFx: Eingang“ empfangen werden, werden direkt an das Objekt „GFx: Ausgang“ weitergeleitet und dort zyklisch gesendet.
- aktiviert bei angegebenem Wert:
 - Nur bei Empfang eines bestimmten, eingestellten Werts wird dieser Wert über das Objekt „GFx: Ausgang“ zyklisch gesendet. Wenn ein anderer Wert am Objekt „GFx: Eingang“ empfangen wird, wird kein Telegramm über das Objekt „GFx: Ausgang“ gesendet.
- aktiviert außer bei angegebenem Wert:
 - Nur bei Empfang eines von dem eingestellten Wert abweichenden Werts wird dieser abweichende Wert über das Objekt „GFx: Ausgang“ zyklisch gesendet.

11.6.2.8 Wert für zyklisches Senden

Die möglichen Optionen und Einstellgrenzen sind abhängig vom Parameter „Objekttyp“.

Optionen bei Auswahl „1 Bit Schalten“ und „1 Bit Alarm“:

Optionen:	Aus
	Ein

Optionen bei Auswahl „1 Byte 0..100%“:

Optionen:	Einstellmöglichkeit von 0 bis 100 (%)
-----------	---------------------------------------

Optionen bei Auswahl „1 Byte 0..255“:

Optionen:	Einstellmöglichkeit von 0 bis 255
-----------	-----------------------------------

Optionen bei Auswahl „2 Byte Float“:

Optionen:	Einstellmöglichkeit von -671088,64 bis 670760,96
-----------	--

Optionen bei Auswahl „2 Byte Signed“:

Optionen:	Einstellmöglichkeit von -32768 bis +32767
-----------	---

Optionen bei Auswahl „2 Byte Unsigned“:

Optionen:	Einstellmöglichkeit von 0 bis 65535
-----------	-------------------------------------

Optionen bei Auswahl „2 Byte Temperatur“:

Optionen:	Einstellmöglichkeit von -273 bis 500
-----------	--------------------------------------

Optionen bei Auswahl „4 Byte Float“:

Optionen:	Einstellmöglichkeit von -4000000 bis 4000000
-----------	--

Optionen bei Auswahl „4 Byte Signed“:

Optionen:	Einstellmöglichkeit von -2147483648 bis 2147483647
-----------	--

Optionen bei Auswahl „4 Byte Unsigned“:

Optionen:	Einstellmöglichkeit von 0 bis 4294967295
-----------	--

Über den Parameter wird festgelegt, welcher Wert am Objekt „GFx: Eingang“ empfangen werden muss, damit über das Objekt „GFx: Ausgang“ derselbe Wert zyklisch gesendet wird. Die Bit-Größe ist abhängig vom Parameter „Objekttyp“.



Hinweis

Der Parameter ist nur einstellbar, wenn der Parameter „Zyklisches Senden“ auf „aktiviert bei angegebenem Wert“ oder auf „aktiviert außer bei angegebenem Wert“ eingestellt ist.

11.6.3 Applikation — Priorität

Über die Applikation kann für Schaltausgänge eine Zwangsführung (Priorität) aktiviert werden.

Die folgenden Kommunikationsobjekte stehen zur Verfügung:

- „GFx: Eingang Schalten“ (1-Bit-Objekt)
- „GFx: Eingang Priorität“ (2-Bit-Objekt)
- „GFx: Ausgang“ (1-Bit-Objekt)

Die auf „GFx: Eingang Schalten“ empfangenen Telegramme werden in Abhängigkeit vom Zustand des Objekts „GFx: Eingang Priorität“ an das Objekt „GFx: Ausgang“ weitergeleitet.

Das 2-Bit-Objekt „GFx: Eingang Priorität“ kann vier unterschiedliche Werte empfangen und unterscheiden (0, 1, 2 und 3). Hierüber wird das Objekt „GFx: Ausgang“ zwangsgeführt. Dabei werden drei unterschiedliche Zustände unterschieden:

- „GFx: Eingang Priorität“ hat den Wert „3“. Der Wert, der auf „GFx: Eingang Schalten“ anliegt, ist ohne Bedeutung. Das Objekt „GFx: Ausgang“ ist zwangsgeführt eingeschaltet und hat den Wert „1“.
- „GFx: Eingang Priorität“ hat den Wert „2“. Der Wert, der auf „GFx: Eingang Schalten“ anliegt, ist ohne Bedeutung. Das Objekt „GFx: Ausgang“ ist zwangsgeführt ausgeschaltet und hat den Wert „0“.
- „GFx: Eingang Priorität“ hat den Wert „1“ oder „0“. Das Objekt „GFx: Ausgang“ wird nicht zwangsgeführt. Das Objekt "GFx: Eingang Schalten" wird mit dem Zustands-Bit des Prioritätsobjekts ODER verknüpft und an das Objekt "GFx: Ausgang" weitergeleitet.

Während einer Zwangsführung werden Änderungen des Objekts „GFx: Eingang Schalten“ gespeichert, auch wenn der aktuelle Zustand am Objekt „GFx: Ausgang“ sich hierdurch nicht unmittelbar ändert. Wird die Zwangsführung beendet, sendet das Objekt „GFx: Ausgang“ ein Telegramm entsprechend des aktuellen Werts des Objekts „GFx: Eingang Schalten“.



Hinweis

Die Parameter für die Applikation „Priorität“ sind über **Allgemeine Parameter** aufrufbar.



Hinweis

Die Nummer (GF1 ... GFx) des Objekts ist abhängig vom verwendeten Kanal.

11.6.3.1 Kanalname

Eingabe:	<code><Name></code>
----------	---------------------------

Über den Parameter kann der gewählte Kanal benannt werden. Der voreingestellte Name „Kanal“ kann gegen einen beliebigen Namen geändert werden. Die Länge des Namens ist auf 30 Zeichen begrenzt.

11.6.4 Applikation — Logik-Gatter

Über die Applikation können bis zu zehn Eingangswerte miteinander verknüpft werden.

Die folgenden Kommunikationsobjekte stehen zur Verfügung:

- „GFx: Ausgang“
- „GFx: Eingang x“

Alle Eingangsobjekte und das Ausgangsobjekt können unabhängig voneinander die Größe 1 Bit oder 1 Byte annehmen.

Über die Applikation wird festgelegt, mit welchem Logik-Gatter die freigeschalteten Eingangsobjekte verknüpft werden. Bei Eintreffen neuer Telegramme an den Eingängen, werden diese gemäß der gewählten Funktion verschaltet. Zusätzlich können die Eingänge einzeln invertiert werden.

Über das Ausgangsobjekt wird das aus den Eingängen ermittelte Ergebnis gesendet. Der Vorgabewert, der bei einem positiven Ergebnis gesendet werden soll, ist einstellbar.



Hinweis

Die Parameter für die Applikation „Logik-Gatter“ sind über **Allgemeine Parameter**, **Parameter Eingang x** und **Parameter Ausgang** aufrufbar.



Hinweis

Die Nummer (GF1 ... GFx) des Objekts ist abhängig vom verwendeten Kanal.

11.6.4.1 Kanalname

Eingabe:	<input type="text" value="<Name>"/>
----------	---

Über den Parameter kann der gewählte Kanal benannt werden. Der voreingestellte Name „Kanal“ kann gegen einen beliebigen Namen geändert werden. Die Länge des Namens ist auf 30 Zeichen begrenzt.

11.6.4.2 logische Funktion

Optionen:	AND
	OR
	XOR
	XNOR
	NAND
	NOR

- AND ... NOR:
 - Logik-Gatter, mit denen Kommunikationsobjekte verknüpft werden können.

Über den Parameter wird festgelegt, mit welchem Logik-Gatter die Kommunikationsobjekte verknüpft werden.

11.6.4.3 Anzahl der Eingangsobjekte

Optionen:	Einstellmöglichkeit von 1 bis 10
-----------	----------------------------------

Über den Parameter wird eingestellt, wie viele Eingangsobjekte in der Logikfunktion verknüpft werden.



Hinweis

Wenn der Parameter auf „1“ eingestellt ist, wird der Parameter „logische Funktion“ auf „NOT“ festgelegt.

11.6.4.4 Objekttyp Eingang x

Optionen:	1 Bit
	1 Byte

- 1 Bit:
 - Eingangsobjekt kann den Wert „0“ oder „1“ annehmen.
- 1 Byte:
 - Eingangsobjekt kann den Wert 0 bis 255 annehmen.

Über den Parameter wird die Bit-Größe für das Eingangsobjekt festgelegt.

11.6.4.5 Initialwert Eingang x

Optionen:	mit 0 initialisiert
	mit 1 initialisiert

- mit 0 initialisiert:
 - Nach der Erstinbetriebnahme und nach Spannungswiederkehr liegt am Eingang der logische Wert „0“ an.
- mit 1 initialisiert:
 - Nach der Erstinbetriebnahme und nach Spannungswiederkehr liegt am Eingang der logische Wert „1“ an.

Über den Parameter wird festgelegt, welcher Eingangswert nach der Erstinbetriebnahme und nach Spannungswiederkehr am Eingang anliegen soll. Somit können keine undefinierten Zustände entstehen.

11.6.4.6 Logik Eingang x

Optionen:	normal
	invers

- normal:
 - Eingangssignal des Kanals wird nicht invertiert.
- invers:
 - Eingangssignal des Kanals wird invertiert.

Über den Parameter kann das Eingangssignal des Kanals invertiert werden.



Hinweis

Bei einem 1 Byte großen Eingangsobjekt, bedeutet die Einstellung „invers“, dass nur bei Empfang des Werts „0“ eine logische „1“ am Eingang anliegt. Alle anderen Werte (1 bis 255) bewirken eine logische „0“ am Eingang.

11.6.4.7 Objekttyp Ausgang

Optionen:	1 Bit
	1 Byte

- 1 Bit:
 - Objekt „GFx: Ausgang“ besteht aus einem 1-Bit-Wert (0/1).
- 1 Byte:
 - Objekt „GFx: Ausgang“ besteht aus einem 1-Byte-Wert (0 ... 255).

Jede logische Funktion besitzt ein Ausgangsobjekt. Das aus den Eingängen ermittelte Ergebnis wird über das Ausgangsobjekt auf den Bus gesendet.

Über den Parameter wird die Bit-Größe für das Ausgangsobjekt festgelegt.

11.6.4.8 Ausgangsobjekt senden

Optionen:	bei jedem Eingangstelegramm
	bei Änderung des Ausgangsobjekts

- bei jedem Eingangstelegramm:
 - Wenn ein Telegramm über das Eingangsobjekt empfangen wird, sendet das Kommunikationsobjekt immer den Wert des Ausgangsobjekts auf den Bus. Dies geschieht auch dann, wenn sich der Wert des Ausgangsobjekts nicht geändert hat.
- bei Änderung des Ausgangsobjekts:
 - Das Kommunikationsobjekt sendet nur ein Telegramm, wenn sich der Wert des Ausgangsobjekts geändert hat.

Über den Parameter wird festgelegt, ob bei jedem Empfang eines Telegramms oder nur bei Änderung des Ausgangsobjekts ein Telegramm über das Kommunikationsobjekt „GFx: Ausgang“ gesendet wird.

11.6.4.9 Wert des Ausgangsobjekts bei Logik wahr

Optionen:	Ausgang wird auf 1 gesetzt
	Definiert über Ausgang-Vorgabewert wahr

- Ausgang wird auf 1 gesetzt:
 - Sobald die logische Funktion erfüllt ist, liegt am Ausgang eine logische „1“ an. Dies gilt auch, wenn der Parameter „Objekttyp Ausgang“ auf „1 Byte“ eingestellt ist.
- Definiert über Ausgang-Vorgabewert wahr:
 - Der Wert, der bei erfüllter Logik am Ausgang anliegt, kann über den Parameter „Ausgang-Vorgabewert wahr“ eingestellt werden.

Über den Parameter wird festgelegt, welchen Wert das Ausgangsobjekt im logischen Zustand „wahr“ hat.

11.6.4.10 Ausgang-Vorgabewert wahr

Optionen:	wahr = 0
	wahr = 1

- wahr = 0:
 - Bei einer erfüllten Logik liegt der Wert „0“ am Kommunikationsobjekt „GFx: Ausgang“ an.
- wahr = 1:
 - Bei einer erfüllten Logik liegt der Wert „1“ am Kommunikationsobjekt „GFx: Ausgang“ an.

Über den Parameter wird festgelegt, welcher Wert über das 1-Bit-Kommunikationsobjekt „GFx: Ausgang“ bei einer erfüllten (wahren) Bedingung gesendet wird.



Hinweis

Der Parameter ist nur einstellbar, wenn der Parameter „Objekttyp Ausgang“ auf „1 Bit“ und der Parameter „Wert des Ausgangsobjekts bei Logik wahr“ auf „Definiert über Ausgang-Vorgabewert wahr“ eingestellt ist.

11.6.4.11 Ausgang-Vorgabewert wahr

Optionen:	Einstellmöglichkeit von 0 bis 255
-----------	-----------------------------------

Über den Parameter wird eingestellt, welcher Wert über das 1-Byte-Kommunikationsobjekt „GFx: Ausgang“ bei einer erfüllten (wahren) Bedingung gesendet wird.



Hinweis

Der Parameter ist nur einstellbar, wenn der Parameter „Objekttyp Ausgang“ auf „1 Byte“ und der Parameter „Wert des Ausgangsobjekts bei Logik wahr“ auf „Definiert über Ausgang-Vorgabewert wahr“ eingestellt ist.

11.6.4.12 Wert des Ausgangsobjekts bei Logik unwahr

Optionen:	Ausgang wird auf 0 gesetzt
	Definiert über Ausgang-Vorgabewert unwahr

- Ausgang wird auf 0 gesetzt:
 - Sobald die logische Funktion erfüllt ist, liegt am Ausgang eine logische „0“ an. Dies gilt auch, wenn der Parameter „Objekttyp Ausgang“ auf „1 Byte“ eingestellt ist.
- Definiert über Ausgang-Vorgabewert unwahr:
 - Der Wert, der bei erfüllter Logik am Ausgang anliegt, kann über den Parameter „Ausgang-Vorgabewert unwahr“ eingestellt werden.

Der Parameter legt fest, welcher Wert über das Objekt „GFx: Ausgang“ bei einer nicht erfüllten (unwahren) Bedingung gesendet wird.

11.6.4.13 Ausgang-Vorgabewert unwahr

Optionen:	unwahr = 0
	unwahr = 1

- unwahr = 0:
 - Bei einer nicht erfüllten Logik liegt der Wert „0“ am Kommunikationsobjekt „GFx: Ausgang“ an.
- unwahr = 1:
 - Bei einer nicht erfüllten Logik liegt der Wert „1“ am Kommunikationsobjekt „GFx: Ausgang“ an.

Über den Parameter wird festgelegt, welcher Wert über das 1-Bit-Kommunikationsobjekt „GFx: Ausgang“ bei einer nicht erfüllten (unwahren) Bedingung gesendet wird.



Hinweis

Der Parameter ist nur einstellbar, wenn der Parameter „Objekttyp Ausgang“ auf „1 Bit“ und der Parameter „Wert des Ausgangsobjekts bei Logik unwahr“ auf „Definiert über Ausgang-Vorgabewert unwahr“ eingestellt ist.

11.6.4.14 Ausgang-Vorgabewert unwahr

Optionen:	Einstellmöglichkeit von 0 bis 255
-----------	-----------------------------------

Über den Parameter wird eingestellt, welcher Wert über das 1-Byte-Kommunikationsobjekt „GFx: Ausgang“ bei einer nicht erfüllten (unwahren) Bedingung gesendet wird.



Hinweis

Der Parameter ist nur einstellbar, wenn der Parameter „Objekttyp Ausgang“ auf „1 Byte“ und der Parameter „Wert des Ausgangsobjekts bei Logik unwahr“ auf „Definiert über Ausgang-Vorgabewert unwahr“ eingestellt ist.

11.6.5 Applikation — Tor

Über die Applikation lassen sich bestimmte Signale filtern und der Signalfluss vorübergehend sperren.

Die folgenden Kommunikationsobjekte stehen zur Verfügung:

- „GFx: Eingang“
- „GFx: Ausgang“
- „GFx: Steuereingang“ (1-Bit-Objekt)

Die Objekte „GFx: Eingang“ und „GFx: Ausgang“ können verschiedene Größen annehmen (1 Bit ... 4 Byte, abhängig vom gewählten Objekttyp).

Für die unterschiedlichen Anwendungsfälle können die Bit-Größen der Objekte „GFx: Eingang“ und „GFx: Ausgang“ gemeinsam angepasst werden.

Mit der Einstellung „nicht zugewiesen“ des Parameters „Objekttyp“ kann die Bit-Größe frei zugeordnet werden. Das bedeutet, die erste interne oder externe Gruppenadresse bzw. Aktion, die zugewiesen wird und schon mit einem anderen Kommunikationsobjekt verbunden ist, legt die Größe fest.

Die Steuerung kann vom „Eingang zum Ausgang“ oder auch vom „Ausgang zum Eingang“ erfolgen, sofern der Steuereingang dies zulässt. Die Freigabe über den Steuereingang kann über ein Ein-Telegramm oder ein Aus-Telegramm erfolgen.

Wenn z. B. die Einstellung „Steuereingang“ auf „Ein-Telegramm“ gesetzt wird, werden nur Telegramme vom Eingang an den Ausgang geleitet. Bedingung ist, dass vorher der Steuereingang ein Ein-Telegramm empfangen hat.

Zudem ist es möglich, Signale über die Einstellung „Filterfunktion“ zu blocken. Entweder wird „nichts ausgefiltert“ oder es wird das Signal „ein ausgefiltert“ bzw. das Signal „aus ausgefiltert“. Diese Funktion wird z. B. immer dann notwendig, wenn von einem Sensor nur das Ein-Telegramm gebraucht wird und das Gerät in seinem Applikationsprogramm keine Filterfunktion anbietet.



Hinweis

Die Parameter für die Applikation „Tor“ sind über **Allgemeine Parameter** und **Erweiterte Parameter** aufrufbar.



Hinweis

Die Nummer (GF1 ... GFx) des Objekts ist abhängig vom verwendeten Kanal.

11.6.5.1 Kanalname

Eingabe:

Über den Parameter kann der gewählte Kanal benannt werden. Der voreingestellte Name „Kanal“ kann gegen einen beliebigen Namen geändert werden. Die Länge des Namens ist auf 30 Zeichen begrenzt.

11.6.5.2 Objekttyp

Optionen:	1 Bit Schalten
	1 Bit Fahren
	1 Bit Stopp/Verstellen
	2 Bit Priorität
	4 Bit Relatives Dimmen
	1 Byte 0..100%
	1 Byte 0..255
	2 Byte Float
	2 Byte Signed
	2 Byte Unsigned
	3 Byte Uhrzeit
	3 Byte Datum
	4 Byte Float
	4 Byte Signed
	4 Byte Unsigned
	nicht zugewiesen

- 1 Bit Schalten:
 - Wert wird als 1-Bit-Schaltbefehle gesendet (0 oder 1), z. B. Ein/Aus, freigegeben/gesperrt, wahr/unwahr.
- 1 Bit Fahren:
 - Wert wird als 1-Bit-Schaltbefehle gesendet, z. B. Auf- oder Abfahrt.
- 1 Bit Stopp/Verstellen:
 - Wert wird als 1-Bit-Schaltbefehle gesendet, z. B. Fahrt stoppen, Lamellen verstellen.
- 2 Bit Priorität:
 - Wert wird als 2-Bit-Schaltbefehle mit Priorität gesendet.
- 4 Bit Relatives Dimmen:
 - Wert wird als 4-Bit-Helligkeitsschritt gesendet.
- 1 Byte 0..100%:
 - Wert wird als 1-Byte-Wert ohne Vorzeichen (Prozentwert) gesendet. (0 = 0 %, 255 = 100 %)
- 1 Byte 0..255:
 - Wert wird als 1-Byte-Wert ohne Vorzeichen gesendet. Beliebiger Wert 0 ... 255.
- 2 Byte Float:
 - Wert wird als Gleitkommawert gesendet (-671088,6 ... 670760,9), z. B. Temperatur- oder Feuchtigkeitswert.
- 2 Byte Signed:
 - Wert wird als 2-Byte-Wert mit Vorzeichen gesendet (-32768 ... +32767), z. B. Zeitdifferenz oder Prozentdifferenz.
- 2 Byte Unsigned:
 - Wert wird als 2-Byte-Wert ohne Vorzeichen gesendet (0 ... 65535), z. B. Zeit- oder Helligkeitswert.

- 3 Byte Uhrzeit:
 - Wert wird als 3-Byte-Tageszeitwert gesendet.
- 3 Byte Datum:
 - Wert wird als 3-Byte-Datumswert gesendet.
- 4 Byte Float:
 - Wert wird als 4-Byte-Gleitkommawert gesendet, physikalische Werte, z. B. Leuchtstärke, elektr. Leistung, Druck.
- 4 Byte Signed:
 - Wert wird als 4-Byte-Wert mit Vorzeichen gesendet (-2147483648 ... +2147483647), z. B. Zählimpuls, Zeitdifferenz.
- 4 Byte Unsigned:
 - Wert wird als 4-Byte-Wert ohne Vorzeichen gesendet (0 ... 4294967295), z. B. Zählimpuls.
- nicht zugewiesen:
 - Bit-Größe kann frei zugeordnet werden. D. h., die erste interne oder externe Gruppenadresse/Aktion die zugewiesen wird und schon mit einem anderen Kommunikationsobjekt verbunden ist, legt die Größe fest.

Die eingestellte Option legt die Bit-Größe des Eingangs- und Ausgangsobjekts gemeinsam fest.

11.6.5.3 Filterfunktion

Optionen:	deaktiviert
	ein ausfiltern
	aus ausfiltern

- deaktiviert:
 - Es werden keine Telegramme ausgefiltert.
- ein ausfiltern:
 - Es werden Ein-Telegramme ausgefiltert.
- aus ausfiltern:
 - Es werden Aus-Telegramme ausgefiltert.

Über den Parameter können Ein- oder Aus-Telegramme (1 Bit) ausgefiltert werden. Die Funktion kommt z. B. dann zum Einsatz, wenn von einem Sensor nur das Ein-Telegramm benötigt wird und der Sensor in seinem Applikationsprogramm keine Filterfunktion anbietet.



Hinweis

Der Parameter ist nur einstellbar, wenn der Parameter „Objektyp“ auf „1 Bit Schalten“ eingestellt ist.

11.6.5.4 Datenflussrichtung

Optionen:	Eingang in Richtung Ausgang
	Ausgang in Richtung Eingang
	in beide Richtungen

- Eingang in Richtung Ausgang:
 - Telegramme werden vom Objekt „GFx: Eingang“ zum Objekt „GFx: Ausgang“ weitergeleitet.
- Ausgang in Richtung Eingang:
 - Telegramme werden vom Objekt „GFx: Ausgang“ zum Objekt „GFx: Eingang“ weitergeleitet.
- in beiden Richtungen:
 - Telegramme werden in beide Richtungen weitergeleitet.

Über den Parameter wird festgelegt, in welche Richtung die Signalweiterleitung erfolgen soll.

11.6.5.5 Freigabeobjekt

Optionen:	deaktiviert
	aktiviert

- deaktiviert:
 - Das Objekt "GFx: Steuereingang" ist nicht freigeschaltet.
- aktiviert:
 - Das Objekt "GFx: Steuereingang" ist freigeschaltet. Die Funktion „Tor“ kann über das Objekt "GFx: Steuereingang" vorübergehend gesperrt werden.

Über den Parameter wird das 1-Bit-Kommunikationsobjekt „GFx: Steuereingang“ freigeschaltet.



Hinweis

Wenn der Parameter „Freigabeobjekt“ aktiviert ist, können die folgenden Parameter eingestellt werden:

- „Objektwert Freigabeobjekt“
- „Freigabeobjekt nach Spannungswiederkehr“
- „Eingangssignal speichern“

11.6.5.6 Objektwert Freigabeobjekt

Optionen:	normal
	invers

- normal:
 - Wenn über das Objekt „GFx: Steuereingang“ ein Aus-Telegramm empfangen wird, wird die Funktion „Tor“ gesperrt. Ein Ein-Telegramm hebt die Sperrung wieder auf.
- invers:
 - Wenn über das Objekt „GFx: Steuereingang“ ein Ein-Telegramm empfangen wird, wird die Funktion „Tor“ gesperrt. Ein Aus-Telegramm hebt die Sperrung wieder auf.

Über den Parameter wird festgelegt, ob die Funktion „Tor“ bei Empfang eines Ein- oder Aus-Telegramms vorübergehend gesperrt wird.



Hinweis

Der Parameter ist nur einstellbar, wenn der Parameter „Freigabeobjekt“ auf „aktiviert“ eingestellt ist.

11.6.5.7 Freigabeobjekt nach Spannungswiederkehr

Optionen:	gesperrt
	freigegeben

- gesperrt:
 - Nach Busspannungswiederkehr wird das Freigabeobjekt nicht aktiviert. Die Sperrfunktion ist deaktiviert.
- freigegeben:
 - Wenn vor Busspannungsausfall das Freigabeobjekt aktiviert war, wird es auch nach Busspannungswiederkehr aktiviert.

Der Parameter dient dazu, dass nach einer Busspannungswiederkehr ein definierter Wert am Kommunikationsobjekt „GFx: Steuereingang“ anliegt.



Hinweis

Der Parameter ist nur einstellbar, wenn der Parameter „Freigabeobjekt“ auf „aktiviert“ eingestellt ist.

11.6.5.8 Eingangssignal speichern

Optionen:	deaktiviert
	aktiviert

- deaktiviert:
 - Während der Sperrphase werden Eingangstelegramme nicht gespeichert.
- aktiviert:
 - Während der Sperrphase werden Eingangstelegramme gespeichert.

Über den Parameter wird festgelegt, ob während der Sperrphase Eingangssignale gespeichert werden. Das weitere Verhalten ist von der Einstellung des Parameters „Datenflussrichtung“ abhängig.

Beispiel:

Datenflussrichtung: Eingang in Richtung Ausgang.

Wenn die Einstellung „aktiviert“ gewählt ist, sendet der Ausgang nach der Sperrphase seinen Wert, wenn während der Sperrphase am Eingang ein Telegramm empfangen wurde.



Hinweis

Der Parameter ist nur einstellbar, wenn der Parameter „Freigabeobjekt“ auf „aktiviert“ eingestellt ist.

11.6.6 Applikation — Treppenhauslicht

Über die Applikation können Schalttelegramme und Werttelegramme mit einer Nachlaufzeit versehen werden.

Die Applikation verfügt über die folgenden Kommunikationsobjekte:

- „GFx: Eingang“
- „GFx: Eingang_Ausgang“ (1-Bit-Objekt)
- „GFx: Nachlaufzeit“ (2-Byte-Objekt)
- „GFx: Ausschaltvorwarnzeit“ (2-Byte-Objekt)
- „GFx: Ausgang“

Die Objekte „GFx: Eingang“ und „GFx: Ausgang“ können die Größe 1 Bit oder 1 Byte annehmen, abhängig vom gewählten Objekttyp.



Hinweis

Die Parameter für die Applikation „Treppenhauslicht“ sind über **Allgemeine Parameter** und **Erweiterte Parameter** aufrufbar.



Hinweis

Die Nummer (GF1 ... GFx) des Objekts ist abhängig vom verwendeten Kanal.

11.6.6.1 Kanalname

Eingabe:	<input type="text" value="<Name>"/>
----------	---

Über den Parameter kann der gewählte Kanal benannt werden. Der voreingestellte Name „Kanal“ kann gegen einen beliebigen Namen geändert werden. Die Länge des Namens ist auf 30 Zeichen begrenzt.

11.6.6.2 Objekttyp /-anzahl

Optionen:	ein 1-Bit-Objekt für Ein- und Ausgang
	zwei 1-Bit-Objekte für Ein- und Ausgang
	zwei 1-Byte-Objekte für Ein- und Ausgang

- ein 1-Bit-Objekt für Ein- und Ausgang:
 - Wenn über das Objekt „GFx: Eingang_Ausgang“ ein Ein-Telegramm empfangen wird, startet eine einstellbare Nachlaufzeit. Nach Ablauf der Nachlaufzeit wird über das Objekt „GFx: Eingang_Ausgang“ ein Aus-Telegramm (1 Bit) gesendet.
- zwei 1-Bit-Objekte für Ein- und Ausgang:
 - Wenn über das Objekt „GFx: Eingang“ ein Schalttelegramm (Ein oder Aus) empfangen wird, startet eine einstellbare Nachlaufzeit. Gleichzeitig wird ein Telegramm mit demselben Wert des am Eingang empfangenen Telegramms (Ein oder Aus) über das Objekt „GFx: Ausgang“ gesendet. Nach Ablauf der Nachlaufzeit wird über das Objekt „GFx: Ausgang“ ein Aus-Telegramm (1 Bit) gesendet.
- zwei 1-Byte-Objekte für Ein- und Ausgang:
 - Wenn über das Objekt „GFx: Eingang“ ein Werttelegramm empfangen wird, startet eine einstellbare Nachlaufzeit. Gleichzeitig wird ein Telegramm mit demselben Wert des am Eingang empfangenen Telegramms (1-Byte) über das Objekt „GFx: Ausgang“ gesendet. Nach Ablauf der Nachlaufzeit wird über das Objekt „GFx: Ausgang“ ein Telegramm mit dem Wert „0“ (1 Byte) gesendet.

Über den Parameter wird die Größe und Anzahl der Kommunikationsobjekte für die Applikation „Treppenhauslicht“ festgelegt.

Die Nachlaufzeit des Treppenhauslichts wird über den Parameter „Nachlaufzeit“ eingestellt.

11.6.6.3 Nachlaufzeit

Optionen:	Einstellmöglichkeit von 00:00:10 bis 01:30:00 (hh:mm:ss)
-----------	--

Über den Parameter wird die Nachlaufzeit des Treppenhauslichts eingestellt. Die Nachlaufzeit ist in Schritten von einer Sekunde einstellbar.

Wann die Nachlaufzeit gestartet wird, ist abhängig von der Einstellung des Parameters „Objekttyp /-anzahl“. Der Parameter „Objekttyp /-anzahl“ legt außerdem fest, ob nach Ablauf der Nachlaufzeit ein Aus-Telegramm (1 Bit) oder ein Telegramm mit dem Wert "0" (1 Byte) gesendet wird.

11.6.6.4 Retriggerung

Optionen:	deaktiviert
	aktiviert

- deaktiviert:
 - Eingestellte Nachlaufzeit läuft immer bis zum Ende ab, so dass über das Objekt „GFx: Ausgang“ immer ein Telegramm nach Ablauf der Verzögerungszeit gesendet wird.
- aktiviert:
 - Nachlaufzeit wird immer neu gestartet, wenn ein Telegramm über das Objekt „GFx: Eingang“ empfangen wird.

Über den Parameter wird festgelegt, ob die Nachlaufzeit neu gestartet wird, wenn ein weiteres Telegramm über das Objekt „GFx: Eingang“ empfangen wird. Dieses Verhalten wird Retriggeren genannt.

Eine Retriggerung ist z. B. bei einer Nachlaufzeit von Bewegungsmeldern sinnvoll. Somit wird die Nachlaufzeit immer wieder zurückgesetzt, solange Bewegung erkannt wird.

Wenn in der Retriggerungsphase Telegramme mit unterschiedlichen Werten empfangen werden, wird nach Ablauf der Nachlaufzeit immer nur der zuletzt empfangene Wert über das Objekt „GFx: Ausgang“ gesendet.

11.6.6.5 Ausschaltvorwarnung

Optionen:	deaktiviert
	aktiviert

- deaktiviert:
 - Das Treppenhauslicht erlischt ohne Flackern am Ende der Nachlaufzeit.
- aktiviert:
 - Das Treppenhauslicht flackert vor Ablauf der Nachlaufzeit.

Bevor sich das Treppenhauslicht ausschaltet, wird durch kurzes Flackern oder Herunterdimmen der Beleuchtung das Ende der Beleuchtungszeit signalisiert. Der Benutzer kann dann rechtzeitig das Licht nachtasten.

Über den Parameter wird festgelegt, ob ein zusätzlicher Wert über das Ausgangsobjekt kurz vor Ablauf der Nachlaufzeit gesendet wird.

11.6.6.6 Zeit für Ausschaltvorwarnung (s)

Optionen:

Einstellmöglichkeit von 1 bis 5400

Über den Parameter wird festgelegt, wann die Treppenhausbeleuchtung durch Flackern oder Herunterdimmen vor dem Ende der Nachlaufzeit warnen soll. Die Warnung erfolgt nach der eingestellten Zeit vor Ablauf der Nachlaufzeit.



Hinweis

Der Parameter ist nur einstellbar, wenn der Parameter „Ausschaltvorwarnung“ auf „aktiviert“ eingestellt ist.

11.6.6.7 Wert für Ausschaltvorwarnung (%)

Optionen:

Einstellmöglichkeit von 1 bis 100 (%)

Über den Parameter wird der Wert eingestellt, der über das Objekt „GFx: Ausgang“ gesendet wird. Der Wert wird zu dem Zeitpunkt gesendet, der über den Parameter „Zeit für Ausschaltvorwarnung“ eingestellt ist.

Der eingestellte Prozentwert wird einmalig gesendet und nach ca. einer Sekunde durch den ursprünglichen Ausgangswert ersetzt.



Hinweis

Der Parameter ist nur einstellbar, wenn der Parameter „Objekttyp /-anzahl“ auf „zwei 1-Byte-Objekte für Ein- und Ausgang“ und der Parameter „Ausschaltvorwarnung“ auf „aktiviert“ eingestellt ist.

11.6.6.8 bei Download Nachlauf- und Ausschaltvorwarnzeit überschreiben

Optionen:

deaktiviert

aktiviert

- deaktiviert:
 - Nachlaufzeit und Ausschaltvorwarnzeit werden bei einer Neuprogrammierung des Geräts nicht überschrieben.
- aktiviert:
 - Nachlaufzeit und Ausschaltvorwarnzeit werden bei einer Neuprogrammierung des Geräts überschrieben.

Über die Kommunikationsobjekte „GFx: Nachlaufzeit“ und „GFx: Zeit für Ausschaltvorwarnung“ können Telegramme mit neuen Zeiten empfangen werden. Die empfangenen 2-Byte-Werte werden in den Speicher des Geräts geschrieben und bleiben auch nach einem Spannungsausfall erhalten.

Über den Parameter wird festgelegt, ob die empfangenen Speicherwerte bei einer Neuprogrammierung des Geräts erhalten bleiben oder durch die in der Parametriersoftware vorgegebenen Werte ersetzt werden.

11.6.7 Applikation — Verzögerung

Mit der Applikation können über das Objekt „Eingang“ Telegramme empfangen werden. Mit einer eingestellten Verzögerungszeit werden die empfangenen Telegramme über das Objekt „Ausgang“ gesendet.

Die Applikation verfügt über die folgenden Kommunikationsobjekte:

- „GFx: Eingang“
- „GFx: Ausgang“
- „GFx: Verzögerungszeit“ (2-Byte-Objekt)

Die Objekte „GFx: Eingang“ und „GFx: Ausgang“ können verschiedene Größen annehmen (1 Bit ... 4 Byte, abhängig vom gewählten Objekttyp).

Für die unterschiedlichen Anwendungsfälle können die Bit-Größen der Objekte „GFx: Eingang“ und „GFx: Ausgang“ gemeinsam angepasst werden.



Hinweis

Die Parameter für die Applikation „Verzögerung“ sind über **Allgemeine Parameter** und **Erweiterte Parameter** aufrufbar.



Hinweis

Die Nummer (GF1 ... GFx) des Objekts ist abhängig vom verwendeten Kanal.

11.6.7.1 Kanalname

Eingabe:	<input type="text" value="<Name>"/>
----------	---

Über den Parameter kann der gewählte Kanal benannt werden. Der voreingestellte Name „Kanal“ kann gegen einen beliebigen Namen geändert werden. Die Länge des Namens ist auf 30 Zeichen begrenzt.

11.6.7.2

Objekttyp

Optionen:	1 Bit Schalten
	1 Bit Fahren
	1 Bit Stopp/Verstellen
	1 Byte 0..100%
	1 Byte 0..255
	2 Byte Float
	2 Byte Signed
	2 Byte Unsigned
	4 Byte Float
	4 Byte Signed
	4 Byte Unsigned

- 1 Bit Schalten:
 - Wert wird als 1-Bit-Schaltbefehle gesendet (0 oder 1), z. B. Ein/Aus, freigegeben/gesperrt, wahr/unwahr.
- 1 Bit Fahren:
 - Wert wird als 1-Bit-Schaltbefehle gesendet, z. B. Auf- oder Abfahrt.
- 1 Bit Stopp/Verstellen:
 - Wert wird als 1-Bit-Schaltbefehle gesendet, z. B. Fahrt stoppen, Lamellen verstellen.
- 1 Byte 0..100%:
 - Wert wird als 1-Byte-Wert ohne Vorzeichen (Prozentwert) gesendet. (0 = 0 %, 255 = 100 %)
- 1 Byte 0..255:
 - Wert wird als 1-Byte-Wert ohne Vorzeichen gesendet. Beliebiger Wert 0 ... 255.
- 2 Byte Float:
 - Wert wird als Gleitkommawert gesendet (-671088,6 ... 670760,9), z. B. Temperatur- oder Feuchtigkeitswert.
- 2 Byte Signed:
 - Wert wird als 2-Byte-Wert mit Vorzeichen gesendet (-32768 ... +32767), z. B. Zeitdifferenz oder Prozentdifferenz.
- 2 Byte Unsigned:
 - Wert wird als 2-Byte-Wert ohne Vorzeichen gesendet (0 ... 65535), z. B. Zeit- oder Helligkeitswert.
- 4 Byte Float:
 - Wert wird als 4-Byte-Gleitkommawert gesendet (-4000000 bis 4000000), physikalische Werte, z. B. Leuchtstärke, Leistung, Druck.
- 4 Byte Signed:
 - Wert wird als 4-Byte-Wert mit Vorzeichen gesendet (-2147483648 ... +2147483647), z. B. Zählimpuls, Zeitdifferenz.
- 4 Byte Unsigned:
 - Wert wird als 4-Byte-Wert ohne Vorzeichen gesendet (0 ... 4294967295), z. B. Zählimpuls.

Die eingestellte Option legt die Bit-Größe des Eingangs- und Ausgangsobjekts gemeinsam fest.

11.6.7.3 Verzögerungszeit

Optionen:	Einstellmöglichkeit von 00:00:01.000 bis 01:00:00.000 (hh:mm:ss.fff)
-----------	--

Über den Parameter wird eingestellt, mit welcher Verzögerung die über das Objekt „GFx: Eingang“ empfangenen Telegramme über das Objekt „GFx: Ausgang“ gesendet werden. Die Verzögerungszeit ist in Schritten von einer Millisekunde einstellbar.

11.6.7.4 Retriggerung

Optionen:	deaktiviert
	aktiviert

- deaktiviert:
 - Eingestellte Nachlaufzeit läuft immer bis zum Ende ab, so dass über das Objekt „GFx: Ausgang“ immer ein Telegramm nach Ablauf der Verzögerungszeit gesendet wird.
- aktiviert:
 - Nachlaufzeit wird immer neu gestartet, wenn ein Telegramm über das Objekt „GFx: Eingang“ empfangen wird.

Über den Parameter wird festgelegt, ob die Nachlaufzeit neu gestartet wird, wenn ein weiteres Telegramm über das Objekt „GFx: Eingang“ empfangen wird. Dieses Verhalten wird Retriggern genannt.

Eine Retriggerung ist z. B. bei einer Nachlaufzeit von Bewegungsmeldern sinnvoll. Somit wird die Nachlaufzeit immer wieder zurückgesetzt, solange Bewegung erkannt wird.

Wenn in der Retriggerungsphase Telegramme mit unterschiedlichen Werten empfangen werden, wird nach Ablauf der Nachlaufzeit immer nur der zuletzt empfangene Wert über das Objekt „GFx: Ausgang“ gesendet.

11.6.7.5 Filter aktiv

Optionen:	deaktiviert
	aktiviert

- deaktiviert:
 - Filter ist nicht aktiv.
- aktiviert:
 - Filter ist aktiv. Filterfunktion und Filterwert können eingestellt werden.

Über den Parameter wird festgelegt, ob ein Filter für die Verzögerung von Telegrammen verwendet wird.

11.6.7.6 Filterfunktion

Optionen:	Filterwert wird verzögert, andere werden direkt gesendet
	Filterwert wird verzögert, andere werden unterdrückt
	Filterwert wird direkt gesendet, andere werden verzögert
	Filterwert wird unterdrückt, andere werden verzögert

- Filterwert wird verzögert, andere werden direkt gesendet:
 - Nur der Filterwert wird verzögert gesendet. Alle anderen Werte werden direkt gesendet.
- Filterwert wird verzögert, andere werden unterdrückt:
 - Nur der Filterwert wird verzögert gesendet. Alle anderen Werte werden blockiert.
- Filterwert wird direkt gesendet, andere werden verzögert:
 - Nur der Filterwert wird direkt gesendet. Alle anderen Werte werden verzögert gesendet.
- Filterwert wird unterdrückt, andere werden verzögert:
 - Nur der Filterwert wird blockiert. Alle anderen Werte werden verzögert gesendet.

Über den Parameter kann eine Bedingung für das Versenden des Filterwerts gegenüber allen anderen Werten festgelegt werden.



Hinweis

Der Parameter ist nur einstellbar, wenn der Parameter „Filter aktiv“ auf „aktiviert“ eingestellt ist.

11.6.7.7 Filterwert

Die möglichen Optionen und Einstellgrenzen sind abhängig vom Parameter „Objekttyp“.

Optionen bei Auswahl „1 Bit Schalten“:

Optionen:	Aus
	Ein

Optionen bei Auswahl „1 Bit Fahren“ und „1 Bit Stopp/Verstellen“:

Optionen:	auf
	ab

Optionen bei Auswahl „1 Byte 0..100%“:

Optionen:	Einstellmöglichkeit von 0 bis 100 (%)
-----------	---------------------------------------

Optionen bei Auswahl „1 Byte 0..255“:

Optionen:	Einstellmöglichkeit von 0 bis 255
-----------	-----------------------------------

Optionen bei Auswahl „2 Byte Float“:

Optionen:	Einstellmöglichkeit von -671088,64 bis 670760,96
-----------	--

Optionen bei Auswahl „2 Byte Signed“:

Optionen: Einstellmöglichkeit von -32768 bis +32767

Optionen bei Auswahl „2 Byte Unsigned“:

Optionen: Einstellmöglichkeit von 0 bis 65535

Optionen bei Auswahl „4 Byte Float“:

Optionen: Einstellmöglichkeit von -4000000 bis 4000000

Optionen bei Auswahl „4 Byte Signed“:

Optionen: Einstellmöglichkeit von -2147483648 bis 2147483647

Optionen bei Auswahl „4 Byte Unsigned“:

Optionen: Einstellmöglichkeit von 0 bis 4294967295

Über den Parameter wird der Wert festgelegt, der besonders beachtet wird. Die Bit-Größe ist abhängig vom Parameter „Objektyp“.

Der verbundene Parameter „Filterfunktion“ legt eine Bedingung für das Versenden des Filterwerts fest.



Hinweis

Der Parameter ist nur einstellbar, wenn der Parameter „Filter aktiv“ auf „aktiviert“ eingestellt ist.

11.6.7.8 bei Download Verzögerungszeit überschreiben

Optionen:	deaktiviert
	aktiviert

- deaktiviert:
 - Verzögerungszeit wird bei einer Neuprogrammierung des Geräts nicht überschrieben.
- aktiviert:
 - Verzögerungszeit wird bei einer Neuprogrammierung des Geräts überschrieben.

Über das 2-Byte-Kommunikationsobjekt „GFx: Verzögerungszeit“ kann ein Telegramm mit einer neuen Verzögerungszeit (s) empfangen werden. Der empfangene 2-Byte-Wert wird in den Speicher des Geräts geschrieben, und bleibt auch nach einem Spannungsausfall erhalten.

Über den Parameter wird festgelegt, ob der empfangene Speicherwert bei einer Neuprogrammierung des Geräts erhalten bleibt oder durch den in der Parametriersoftware vorgegebenen Wert ersetzt wird.

11.6.8 Applikation — Min- Maxwertgeber

Über die Applikation können bis zu acht Eingangswerte miteinander verglichen werden.

Die folgenden Kommunikationsobjekte stehen zur Verfügung:

- „GFx: Ausgang“
- „GFx: Eingang x“

Die Objekte „GFx: Eingang x“ und „GFx: Ausgang“ können verschiedene Größen annehmen (1 Byte ... 4 Byte, abhängig vom gewählten Objekttyp).

Für die unterschiedlichen Anwendungsfälle können die Bit-Größen der Objekte „GFx: Eingang x“ und „GFx: Ausgang“ gemeinsam angepasst werden.

Die Applikation kann über das Ausgangsobjekt entweder den größten Eingangswert, den kleinsten Eingangswert oder den Durchschnitt aller Eingangswerte senden. Gesendet werden die Werte entweder bei jeder Zuweisung der Eingänge oder bei Änderung des Ausgangsobjekts.



Hinweis

Die Parameter für die Applikation „Min- Maxwertgeber“ sind über **Allgemeine Parameter** aufrufbar.



Hinweis

Die Nummer (GF1 ... GFx) des Objekts ist abhängig vom verwendeten Kanal.

11.6.8.1 Kanalname

Eingabe:	<input type="text" value="<Name>"/>
----------	---

Über den Parameter kann der gewählte Kanal benannt werden. Der voreingestellte Name „Kanal“ kann gegen einen beliebigen Namen geändert werden. Die Länge des Namens ist auf 30 Zeichen begrenzt.

11.6.8.2 Objekttyp

Optionen:	1 Byte 0..100%
	1 Byte 0..255
	2 Byte Float
	2 Byte Signed
	2 Byte Unsigned
	4 Byte Float
	4 Byte Signed
	4 Byte Unsigned

- 1 Byte 0..100%:
 - Wert wird als 1-Byte-Wert ohne Vorzeichen (Prozentwert) gesendet. (0 = 0 %, 255 = 100 %)
- 1 Byte 0..255:
 - Wert wird als 1-Byte-Wert ohne Vorzeichen gesendet. Beliebiger Wert 0 ... 255.
- 2 Byte Float:
 - Wert wird als Gleitkommawert gesendet (-671088,6 ... 670760,9), z. B. Temperatur- oder Feuchtigkeitswert.
- 2 Byte Signed:
 - Wert wird als 2-Byte-Wert mit Vorzeichen gesendet (-32768 ... +32767), z. B. Zeitdifferenz oder Prozentdifferenz.
- 2 Byte Unsigned:
 - Wert wird als 2-Byte-Wert ohne Vorzeichen gesendet (0 ... 65535), z. B. Zeit- oder Helligkeitswert.
- 4 Byte Float:
 - Wert wird als 4-Byte-Gleitkommawert gesendet, physikalische Werte, z. B. Leuchtstärke, elektr. Leistung, Druck.
- 4 Byte Signed:
 - Wert wird als 4-Byte-Wert mit Vorzeichen gesendet (-2147483648 ... +2147483647), z. B. Zählimpuls, Zeitdifferenz.
- 4 Byte Unsigned:
 - Wert wird als 4-Byte-Wert ohne Vorzeichen gesendet (0 ... 4294967295), z. B. Zählimpuls.

Die eingestellte Option legt die Bit-Größe des Eingangs- und Ausgangsobjekts gemeinsam fest.

11.6.8.3 Anzahl der Eingangsobjekte

Optionen:	Einstellmöglichkeit von 1 bis 8
-----------	---------------------------------

Über den Parameter wird eingestellt, wie viele Eingangstelegramme miteinander verglichen werden.

11.6.8.4 Ausgang sendet

Optionen:	bei jeder Zuweisung der Eingänge
	bei Änderung des Ausgangsobjekts

- bei jeder Zuweisung der Eingänge:
 - Immer wenn ein Telegramm an einem der Eingangsobjekte empfangen wird, wird über das Ausgangsobjekt ein Telegramm gesendet.
- bei Änderung des Ausgangsobjekts:
 - Nur, wenn sich der Wert des Ausgangsobjekts ändert, wird ein Ausgangstelegramm gesendet.

Über den Parameter wird festgelegt, unter welcher Bedingung ein Telegramm gesendet wird.

Bei der Einstellung „bei jeder Zuweisung der Eingänge“ wird bei jedem Erhalt eines Telegramms auf einem der Eingänge ein Ausgangstelegramm gesendet. In diesem Fall wird auch ein Ausgangstelegramm gesendet, wenn sich der Wert des Ausgangs nicht geändert hat.

11.6.8.5 Ausgangsobjekt

Optionen:	übernimmt den größten Wert der Eingänge
	übernimmt den kleinsten Wert der Eingänge
	übernimmt den Durchschnitt der Eingänge

- übernimmt den größten Wert der Eingänge:
 - Der größte Wert aller Eingangstelegramme wird über das Ausgangsobjekt gesendet.
- übernimmt den kleinsten Wert der Eingänge:
 - Der kleinste Wert aller Eingangstelegramme wird über das Ausgangsobjekt gesendet.
- übernimmt den Durchschnitt der Eingänge:
 - Der Durchschnittswert der Eingangstelegramme wird über das Ausgangsobjekt gesendet.

Die Applikation „Min- Maxwertgeber“ vergleicht die Werte, die an den Eingangsobjekten anliegen, miteinander.

Über den Parameter kann festgelegt werden, ob der größte, kleinste oder Durchschnitt aller Eingangswerte gesendet wird. Wenn der Durchschnittswert gesendet wird, ermittelt die Applikation den arithmetischen Mittelwert der Eingänge. Kommastellen werden dabei auf- oder abgerundet.

Beispiel:

- Objekttyp: „2 Byte Signed“, 2 Eingangsobjekte
- Eingang 1: Wert „4“
- Eingang 2: Wert „5“

(Eingang 1 + Eingang 2) / 2 = arithmetischer Mittelwert; $(4 + 5) / 2 = 4,5$

Gesendeter Durchschnittswert: 5

11.6.9 Applikation — Lichtszenenaktor

Über die Applikation können bis zu acht Szenen und acht Aktorgruppen angelegt werden.

Die folgenden Kommunikationsobjekte stehen zur Verfügung:

- „GFx: Szenenaufruf“
- „GFx: Aktorgruppe x“

Das Eingangsobjekt „Szenenaufruf“ hat die Größe 1 Byte. Die Ausgangsobjekte können verschiedene Größen annehmen (1 Bit ... 4 Byte, abhängig vom gewählten Objekttyp).

Über die Applikation können Szenen, die im Gerät hinterlegt sind, aufgerufen werden. Dies geschieht über den Empfang der Szenennummer am Objekt „Szenenaufruf“.

Zur Ansteuerung unterschiedlicher Aktoren ist die Größe der Objekte „GFx: Aktorgruppe x“ über den Parameter „Objekttyp Aktorgruppe“ einstellbar.

Der Benutzer hat die Möglichkeit, Szenen zu speichern. Dazu muss ein entsprechendes Speichertelegramm empfangen werden.



Hinweis

Die Parameter für die Applikation „Lichtszenenaktor“ sind über **Allgemeine Parameter, Konfiguration der Aktorobjekte** und **Konfiguration der Szene x** aufrufbar.



Hinweis

Die Nummer (GF1 ... GFx) des Objekts ist abhängig vom verwendeten Kanal.

11.6.9.1 Kanalname

Eingabe:	<Name>
----------	--------

Über den Parameter kann der gewählte Kanal benannt werden. Der voreingestellte Name „Kanal“ kann gegen einen beliebigen Namen geändert werden. Die Länge des Namens ist auf 30 Zeichen begrenzt.

11.6.9.2 Anzahl Szenen

Optionen:	Einstellmöglichkeit von 1 bis 8
-----------	---------------------------------

Über den Parameter können bis zu acht Szenen für den Lichtszenenaktor konfiguriert werden.

11.6.9.3 Anzahl Aktorgruppen

Optionen:	Einstellmöglichkeit von 1 bis 8
-----------	---------------------------------

Über den Parameter können bis zu acht Aktorgruppen für den Lichtszenenaktor konfiguriert werden.

Beim Aufruf einer Szene werden über das Kommunikationsobjekt „GFx: Aktorgruppe x“ nacheinander Telegramme gesendet. Wenn z. B. beim Aufruf einer Szene vier Leuchtengruppen, eine Jalousie und ein absoluter Temperaturwert gesendet werden sollen, dann muss der Parameter auf „6“ Aktorgruppen eingestellt werden.

Die Bit-Größe der Kommunikationsobjekte „GFx: Aktorgruppe x“ wird über den Parameter „Objektyp Aktorgruppe x“ eingestellt.

11.6.9.4 Zeit für Telegrammverzögerung

Optionen:	Einstellmöglichkeit von 00.100 bis 10.000 (ss.fff)
-----------	--

Beim Aufruf einer Szene, werden über die Kommunikationsobjekte „GFx: Aktorgruppe x“ nacheinander Telegramme gesendet. Die Reihenfolge ist fest vorgegeben. Zuerst wird das Telegramm der Aktorgruppe A, dann das Telegramm der Aktorgruppe B, usw. gesendet.

Über den Parameter wird die Verzögerungszeit zwischen den einzelnen Telegrammen eingestellt.

11.6.9.5 Szenen bei Download überschreiben

Optionen:	deaktiviert
	aktiviert

- deaktiviert:
 - Vom Benutzer gespeicherte Szenenwerte verbleiben im Gerät.
- aktiviert:
 - Bei einem Programmiervorgang des Geräts werden die vom Benutzer gespeicherten Werte mit den in der Parametriersoftware voreingestellten Werten überschrieben.

Über eine lange Tastenbetätigung am Gerät kann eine Szenenspeicherung ausgelöst werden. Die Kommunikationsobjekte „GFx: Aktorgruppe x“ senden Leseanforderungen an die verknüpften Aktoren. Wenn bei den Objekten der verknüpften Aktoren das L-Flag gesetzt ist, senden die Aktoren ein Antworttelegramm mit ihren aktuellen Werten an das Gerät.

Wenn der Parameter aktiviert ist, werden die aktuellen Szenenwerte gespeichert und überschreiben dabei die vorherigen Werte.

11.6.9.6 Objekttyp Aktorgruppe x

Optionen:	Lichtszenennummer
	1 Bit Schalten
	1 Bit Jalousie
	1 Byte 0..100%
	Temperatur

- 1 Bit Schalten:
 - Wert wird als 1-Bit-Schaltbefehle gesendet (0 oder 1), z. B. Ein/Aus, freigegeben/gesperrt, wahr/unwahr.
- 1 Bit Jalousie:
 - Wert wird als 1-Bit-Schaltbefehle gesendet, z. B. Auf- oder Abfahrt.
- 1 Byte 0..100%:
 - Wert wird als 1-Byte-Wert ohne Vorzeichen (Prozentwert) gesendet. (0 = 0 %, 255 = 100 %)
- Temperatur:
 - Wert wird als 2 Byte-Gleitkommawert gesendet (-671088,6 ... 670760,9).

Über den Parameter wird die Bit-Größe des Kommunikationsobjekts „GFx: Aktorgruppe x“ für unterschiedliche Anwendungsfälle eingestellt.

11.6.9.7 Szenennummer

Optionen:	Einstellmöglichkeit von 1 bis 64
-----------	----------------------------------

Über den Parameter wird festgelegt, welche Lichtszene gestartet wird.

11.6.9.8 Szene kann gespeichert werden

Optionen:	deaktiviert
	aktiviert

- deaktiviert:
 - Gespeicherte Szenenwerte, die beim Szenenaufruf über die verschiedenen Aktorobjekte gesendet werden, können vom Benutzer nicht geändert und überschrieben werden.
- aktiviert:
 - Aktuelle Szenenwerte der Aktorobjekte können vom Benutzer im Gerät überschrieben und gespeichert werden.

Über den Parameter wird festgelegt, ob der Benutzer eine Szenenspeicherung auslösen kann. Die Kommunikationsobjekte „GFx: Aktorgruppe x“ senden in diesem Fall Leseanforderungen an die verknüpften Aktoren. Sofern bei den Kommunikationsobjekten der verknüpften Aktoren das L-Flag gesetzt ist, werden diese über ein Antworttelegramm ihre aktuellen Werte an das Gerät senden. Die Werte werden im Speicher abgelegt und überschreiben die vorherigen Werte. Diese gehen auch bei einem Spannungsausfall nicht verloren.

11.6.9.9 Aktorgruppe x

Optionen:	deaktiviert
	aktiviert

- deaktiviert:
 - Bei Aufruf der Szene wird der Wert der Aktorgruppe x nicht gesendet.
- aktiviert:
 - Bei Aufruf der Szene wird der Wert der Aktorgruppe x gesendet.

Über den Parameter wird festlegen, ob bei einem Aufruf der Lichtszene ein Telegramm der Aktorgruppe x gesendet wird.

Die möglichen Optionen und Einstellgrenzen sind abhängig vom Parameter „Objekttyp Aktorgruppe x“.

11.6.9.10 Lichtszenennummer

Optionen:	Einstellmöglichkeit von 1 bis 64
-----------	----------------------------------

Einstellmöglichkeit, wenn der Parameter „Objekttyp Aktorgruppe x“ auf „Lichtszenennummer“ eingestellt ist.

11.6.9.11 Wert

Optionen:	Aus
	Ein

Einstellbare Optionen, wenn der Parameter „Objektyp Aktorgruppe x“ auf „1 Bit Schalten“ eingestellt ist.

11.6.9.12 Wert

Optionen:	auf
	ab

Einstellbare Optionen, wenn der Parameter „Objektyp Aktorgruppe x“ auf „1 Bit Jalousie“ eingestellt ist.

11.6.9.13 Wert (%)

Optionen:	Einstellmöglichkeit von 0 bis 100 (%)
-----------	---------------------------------------

Einstellmöglichkeit, wenn der Parameter „Objektyp Aktorgruppe x“ auf „1 Byte 0..100 %“ eingestellt ist.

11.6.9.14 Temperatur

Optionen:	Einstellmöglichkeit von -33,5 bis 93,5
-----------	--

Einstellmöglichkeit, wenn der Parameter „Objektyp Aktorgruppe x“ auf „Temperatur“ eingestellt ist.

12 Notizen

13 Index

A	
Aktivierung der akustischen Rückmeldung mit	54, 56
Aktorgruppe x	177
Akustische Rückmeldung	
Applikation	53
Akustische Rückmeldung über Objekt	54
Akustischer Alarm über Objekt	55
Alarm automatisch beenden	57
Alarm durch Taste	56
Alarmfunktion	140
Alarmfunktionen	119
Alarmfunktionen — Kondenswasseralarm	119
Alarmfunktionen — Taupunktalarm	119
Alarmfunktionen — Temperatur Frostalarm HVAC- u. RHCC- Status (°C)	120
Alarmfunktionen — Temperatur Hitzealarm RHCC-Status (°C)	120
Allgemein — Zusätzliche Funktionen/Objekte	82
Anschluss, Einbau / Montage	21
Anwendungsprogramm	42
differenzieren	29
wählen	29
Anzahl Aktorgruppen	175
Anzahl der Eingangsobjekte	150, 172
Anzahl Szenen	174
Anzeige der Ist-Temperatur	74
Applikation	42
„Allgemeine Funktionen“	141
„Funktionsblock RTR“	73
„Geräteeinstellungen“	53
„Primärfunktion“	67
LED-Funktion	128
Lichtszenenaktor	142, 174
Logik-Gatter	141, 149
Min- Maxwertgeber	142, 171
Priorität	141, 148
Telegramme zyklisch	141, 143
Tor	141, 155
Treppenhauslicht	141, 161
Verzögerung	141, 165
Applikation	127
Applikationsbeschreibungen	11, 29, 31, 42
Aufbau und Funktion	16
Ausgang sendet	173
Ausgangsobjekt	173
Ausgangsobjekt senden	152
Ausgang-Vorgabewert unwahr	154
Ausgang-Vorgabewert wahr	153
Ausschaltvorwarnung	163
Automatische Umschaltzeit	60, 63
Automatische(s) Freigabe/Sperrern nutzen	63
B	
Bedienelemente	32
Bedienung	31
bei Download	
Nachlauf- und Ausschaltvorwarnzeit überschreiben	164
Verzögerungszeit überschreiben	170
Bestimmungsgemäßer Gebrauch	11
Bestimmungswidriger Gebrauch	11
Betriebsart	128
Betriebsarten	33
Betriebsmodus nach Reset	81
Betriebszustand	40
D	
Datenflussrichtung	158
Displayanzeigen	35
E	
ECO-Betrieb	39
Ein- und Ausschalten	36
Eingangssignal speichern	160
Einstellung der Temperatureinheit über Objekt	74
Einstellungen Grundlast	105
Einstellungen Grundlast — Grundlast min. Stellgröße > 0 105	
Elektrischer Anschluss	25, 27
Elektrofachkraft	12
Externe Näherung über Objekt	59
F	
Fancoil Einstellungen - Lüfterstufen	121
Fancoil Einstellungen - Lüfterstufen — Anzahl der Lüfterstufen	121
Fancoil Einstellungen - Lüfterstufen — Auswertung Stufenstatus	122
Fancoil Einstellungen - Lüfterstufen — Format der Stufenausgabe	121
Fancoil Einstellungen - Lüfterstufen — Niedrigste manuell einstellbare Stufe	122
Fancoil Einstellungen - Lüfterstufen — Stufenausgabe	122
Fancoil Einstellungen Heizen	123
Fancoil Einstellungen Heizen — Lüfterstufe 1- 5 bis Stellgröße (0 - 255) Heizen	123
Fancoil Einstellungen Heizen — Lüfterstufenbegrenzung Heizen bei Ecobetrieb	123
Fancoil Einstellungen Heizen — max. Lüfterstufe Heizen bei Ecobetrieb	123
Fancoil Einstellungen Kühlen	124
Fancoil Einstellungen Kühlen — Lüfterstufe 1- 5 bis Stellgröße (0 - 255) Kühlen	124
Fancoil Einstellungen Kühlen — Lüfterstufenbegrenzung Kühlen bei Ecobetrieb	124
Fancoil Einstellungen Kühlen — max. Lüfterstufe Kühlen bei Ecobetrieb	124
Farbe der Funktionsbeleuchtung	137
Farbe für Aus	130
Farbe für Bereich 1 (entspricht 0%)	132
Farbe für Bereich 2 (ab 1%)	133
Farbe für Bereich 3	134

Farbe für Bereich 4 (bis 99%).....	135
Farbe für Bereich 5 (entspricht 100%).....	136
Farbe für Ein.....	131
Farbkonzept.....	33
Filter aktiv.....	167
Filterfunktion.....	157, 168
Filterwert.....	168
Freigabe mit.....	62
Freigabeobjekt.....	145, 158
Freigabeobjekt nach Spannungswiederkehr.....	146, 159
Funktionen.....	18
G	
Gerät ist nach Busspannungswiederkehr.....	63
Gerätefreigabe	
Applikation.....	62
Gerätefreigabe berücksichtigen.....	70
Geräteübersicht.....	17
Gewähltes Rückmeldegeräusch ist ein.....	53
Grundlast aktiv, wenn Regler aus.....	105
Grundstufe Heizen.....	86
Grundstufe Heizen — Grundlast min. Stellgröße (0..255).....	88
Grundstufe Heizen — Hysterese (x 0,1°C).....	86
Grundstufe Heizen — Max. Stellgröße (0..255).....	88
Grundstufe Heizen — PWM-Zyklus Heizen (min).....	87
Grundstufe Heizen — Statusobjekt Heizen.....	86
Grundstufe Heizen — Stellgrößendifferenz für Senden der Stellgröße Heizen.....	87, 97
Grundstufe Heizen — Wirksinn der Stellgröße.....	86
Grundstufe Heizen — Zyklisches Senden der Stellgröße (min).....	87
Grundstufe Kühlen.....	97
Grundstufe Kühlen — Grundlast min. Stellgröße (0..255).....	99
Grundstufe Kühlen — Hysterese (x 0,1°C).....	98
Grundstufe Kühlen — Max. Stellgröße (0..255).....	99
Grundstufe Kühlen — PWM-Zyklus Kühlen (min).....	98
Grundstufe Kühlen — Statusobjekt Kühlen.....	97
Grundstufe Kühlen — Wirksinn der Stellgröße.....	97
Grundstufe Kühlen — Zyklisches Senden der Stellgröße (min).....	98
Gruppenadresse(n) vergeben.....	29
H	
Haftung.....	10
Heizen / Kühlen.....	40
Helligkeit der Display-Hinterleuchtung.....	76
Helligkeit der Farben.....	130
Helligkeit der LED beim Sperren.....	60, 65
Hinweise zum Umweltschutz.....	15
Hinweise zur Anleitung.....	9
I	
In-Betrieb-Funktion	
Applikation.....	66
Inbetriebnahme.....	26, 28
Initialwert Eingang x.....	151
Interner Näherungszustand über Objekt.....	61
K	
Kanal x	
Applikation.....	141
Kanalname.....	143, 148, 149, 155, 161, 165, 171, 174
Kombinierter Heiz- und Kühlbetrieb.....	106
Kombinierter Heiz- und Kühlbetrieb — Ausgabe Stellgröße Heizen und Kühlen.....	107
Kombinierter Heiz- und Kühlbetrieb — Betriebsart nach Reset.....	106
Kombinierter Heiz- und Kühlbetrieb — Umschaltung Heizen/Kühlen.....	106
Konfigurierbare Geräte.....	16
L	
LED-Farbe in gesperrtem Zustand.....	61, 65
Lichtszenennummer.....	177
Lieferumfang.....	19
Logik Eingang x.....	151
logische Funktion.....	150
Lüfterstufe einstellen.....	38
M	
Maßbilder.....	20
Meldungen.....	35
Montage.....	24
Montageort.....	22
N	
Nachlaufzeit.....	162
Näherung	
Applikation.....	59
Notizen.....	179
O	
Objekt sendet zyklisch.....	66
Objektbeschreibungen.....	11, 29, 31, 42
Objekttyp.....	68, 144, 156, 166, 172
Objekttyp /-anzahl.....	162
Objekttyp Aktorgruppe x.....	176
Objekttyp Ausgang.....	152
Objekttyp Eingang x.....	150
Objekttyp für Status-Objekt.....	129
Objektwert Freigabeobjekt.....	145, 159
P	
Parameterbeschreibungen.....	11, 29, 31, 42
Physikalische Adresse vergeben.....	28
Primärfunktion	
Applikation.....	67
Q	
Qualifikation des Personals.....	12
R	
Reaktion auf fallende Flanke.....	70
Reaktion auf steigende Flanke.....	69
Regelung Heizen.....	83
Regelung Heizen — Art der Heizung.....	84
Regelung Heizen — Art der Stellgröße.....	83
Regelung Heizen — Erweiterte Einstellungen.....	85
Regelung Heizen — I-Anteil (min.).....	85
Regelung Heizen — P-Anteil (x 0,1°C).....	84
Regelung Kühlen.....	94
Regelung Kühlen — Art der Kühlung.....	95
Regelung Kühlen — Art der Stellgröße.....	94

Regelung Kühlen — Erweiterte Einstellungen.....	96
Regelung Kühlen — I-Anteil (min.).....	96
Regelung Kühlen — P-Anteil (x 0,1°C).....	95
Regelung Zusatzstufe Heizen.....	89
Regelung Zusatzstufe Heizen — Art der Stellgröße.....	89
Regelung Zusatzstufe Heizen — Art der Zusatz-Heizung.....	90
Regelung Zusatzstufe Heizen — Erweiterte Einstellungen.....	91
Regelung Zusatzstufe Heizen — I-Anteil (min.).....	91
Regelung Zusatzstufe Heizen — P-Anteil (x 0,1°C).....	90
Regelung Zusatzstufe Heizen — Temperaturdifferenz zur Grundstufe (x 0,1°C).....	91
Regelung Zusatzstufe Kühlen.....	100
Regelung Zusatzstufe Kühlen — Art der Kühlung.....	101
Regelung Zusatzstufe Kühlen — Erweiterte Einstellungen.....	102
Regelung Zusatzstufe Kühlen — I-Anteil (min.).....	102
Regelung Zusatzstufe Kühlen — P-Anteil (x 0,1°C).....	101
Regelung Zusatzstufe Kühlen — Temperaturdifferenz zur Grundstufe (x 0,1°C).....	102
Reglerfunktion.....	80
Reinigung.....	41
Retriggerung.....	163, 167
RTR	
Allgemein.....	79
Gerätfunktion.....	79
Vorort-Einstellung bei Download überschreiben.....	79
RTR Bedienungseinstellungen	
Allgemein.....	73
Helligkeitseinstellung.....	76
Tastenkfiguration.....	77
Temperaturanzeige.....	73
Rückmeldung ist nach Busspannungswiederkehr.....	55
Rücksprungzeit in die Primärfunktion.....	73
S	
Schwelle zwischen Bereich 2 und 3 (%).....	133
Schwelle zwischen Bereich 3 und 4 (%).....	134
Sicherheit.....	10
Sicherheitshinweise.....	13
Software.....	28
Sollwerteinstellungen.....	108
Sollwerteinstellungen — Absenkung Eco Heizen (°C).....	109
Sollwerteinstellungen — Absenkung Standby Heizen (°C).....	109
Sollwerteinstellungen — aktuellen Sollwert senden.....	111
Sollwerteinstellungen — Anhebung Eco Kühlen (°C).....	110
Sollwerteinstellungen — Anhebung Standby Kühlen (°C).....	110
Sollwerteinstellungen — Basissollwert ist.....	112
Sollwerteinstellungen — Displayanzeige zeigt.....	111
Sollwerteinstellungen — Hysterese für Umschaltung Heizen/Kühlen (x 0,1°C).....	108
Sollwerteinstellungen — Solltemperatur Frostschutz (°C).....	110
Sollwerteinstellungen — Solltemperatur Hitzeschutz (°C).....	111
Sollwerteinstellungen — Solltemperatur Komfort Heizen (°C)	109
Sollwerteinstellungen — Solltemperatur Komfort Heizen und Kühlen (°C).....	109
Sollwerteinstellungen — Solltemperatur Komfort Kühlen (°C)	110
Sollwerteinstellungen — Sollwert Heizen Komfort = Sollwert Kühlen Komfort.....	108
Sollwerteinstellungen — zyklisches Senden der aktuellen Solltemperatur (min).....	111
Sollwertverstellung.....	113
Sollwertverstellung — max. manuelle Absenkung beim Heizbetrieb (0 - 9°C).....	113
Sollwertverstellung — max. manuelle Absenkung beim Kühlbetrieb (0 - 9°C).....	114
Sollwertverstellung — max. manuelle Anhebung beim Heizbetrieb (0 - 9°C).....	113
Sollwertverstellung — max. manuelle Anhebung beim Kühlbetrieb (0 - 9°C).....	113
Sollwertverstellung — Vorortbedienung dauerhaft speichern	115
Sollwertverstellung — Zurücksetzen der manuellen Verstellung bei Empfang eines Basissollwertes.....	114
Sollwertverstellung — Zurücksetzen der manuellen Verstellung bei Wechsel des Betriebsmodus.....	114
Sollwertverstellung — Zurücksetzen der manuellen Verstellung über Objekt.....	115
Sommerkompensation.....	125
Sommerkompensation — (untere) Einstiegstemperatur für Sommerkompensation (°C).....	126
Sommerkompensation — Offset der Solltemperatur beim Ausstieg aus der Sommerkompensation (x 0,1°C).....	127
Sommerkompensation — Offset der Solltemperatur beim Einstieg in die Sommerkompensation (x 0,1°C).....	126
Sommerkompensation — Sommerkompensation.....	125
Speicherfunktion Lichtszene.....	139
Szene kann gespeichert werden.....	177
Szenen bei Download überschreiben.....	175
Szenennummer.....	176
T	
Tag-/Nachtbetrieb.....	76, 138
Taste links oben.....	77
Taste rechts oben.....	78
Technische Daten.....	20
Temperatur.....	178
Temperatur einstellen.....	37
Temperatureinheit.....	73
Temperaturerfassung — Abgleichwert für interne Temperaturmessung (x 0,1°C).....	118
Temperaturerfassung — Eingänge der gewichteten Temperaturerfassung.....	116
Temperaturerfassung — Eingänge der Temperaturerfassung	115
Temperaturerfassung — Gewichtung der externen Messung (0..100%).....	116
Temperaturerfassung — Gewichtung der externen Messung 2 (0..100%).....	117
Temperaturerfassung — Gewichtung der internen Messung (0..100%).....	116
Temperaturerfassung — Stellgröße bei Störung (0 - 255).....	118
Temperaturerfassung — Überwachungszeit Temperaturerfassung (0 = keine Überwachung) (min).....	118
Temperaturerfassung — Wertdifferenz für das Senden der Ist-Temperatur (x 0,1°C).....	117
Temperaturerfassung — zyklisches Senden der aktuellen Ist- Temperatur (min).....	117
Tragrange.....	18

Typenübersicht	19	Zeit für automatisches Beenden bei Download überschreiben	58
U		Zeit für automatisches Beenden des Alarms	57
Übersicht	17	Zeit für automatisches Beenden über Objekt	58
Umschaltzeit bei Download überschreiben	64	Zeit für Telegrammverzögerung	175
Umschaltzeit über Objekt	64	Zielgruppe	12
Umwelt	15	Zusatzstufe Heizen	92
Updatemöglichkeiten	30	Zusatzstufe Heizen — Grundlast min. Stellgröße (0..255)	93
V		Zusatzstufe Heizen — Hysterese ($\times 0,1^{\circ}\text{C}$)	92
Varianten	17	Zusatzstufe Heizen — Max. Stellgröße (0..255)	93
Verwendete Hinweise und Symbole	10	Zusatzstufe Heizen — Stellgrößendifferenz für Senden der Stellgröße Heizen	92
Verzögerungszeit	167	Zusatzstufe Heizen — Wirksinn der Stellgröße	92
Verzögerungszeit für Lesetelegramme nach Reset	82	Zusatzstufe Heizen — Zyklisches Senden der Stellgröße (min)	93
W		Zusatzstufe Kühlen	103
Wartezeit für Anzeige der Ist-Temperatur	75	Zusatzstufe Kühlen — Grundlast min. Stellgröße (0..255)	104
Wartung	41	Zusatzstufe Kühlen — Hysterese ($\times 0,1^{\circ}\text{C}$)	103
Wartungsfreies Gerät	41	Zusatzstufe Kühlen — Max. Stellgröße (0..255)	104
Wert	178	Zusatzstufe Kühlen — Stellgrößendifferenz für Senden der Stellgröße Kühlen	103
Wert (%)	178	Zusatzstufe Kühlen — Wirksinn der Stellgröße	103
Wert 1/Wert 2	71	Zusatzstufe Kühlen — Zyklisches Senden der Stellgröße (min)	104
Wert 2	72	Zyklisch „In Betrieb“ senden (min)	81
Wert des Ausgangsobjekts bei Logik unwahr	154	Zyklisches Senden	146
Wert des Ausgangsobjekts bei Logik wahr	153	Zykluszeit	66, 145
Wert für Ausschaltvorwarnung	164		
Wert für zyklisches Senden	147		
Z			
Zeit für Ausschaltvorwarnung	164		

Ein Unternehmen der ABB-Gruppe

Busch-Jaeger Elektro GmbH

Postfach
58505 Lüdenscheid

Freisenbergstraße 2
58513 Lüdenscheid

www.BUSCH-JAEGER.de
info.bje@de.abb.com

Zentraler Vertriebsservice:

Tel.: +49 2351 956-1600
Fax: +49 2351 956-1700

Hinweis

Technische Änderungen sowie Inhaltsänderungen dieses Dokuments behalten wir uns jederzeit ohne Vorankündigung vor. Bei Bestellungen gelten die vereinbarten detaillierten Angaben. ABB übernimmt keinerlei Verantwortung für eventuelle Fehler oder Unvollständigkeiten in diesem Dokument.

Wir behalten uns alle Rechte an diesem Dokument und den darin enthaltenen Themen und Abbildungen vor. Vervielfältigung, Bekanntgabe an Dritte oder Verwendung des Inhaltes, auch auszugsweise, ist ohne vorherige schriftliche Zustimmung durch ABB verboten.