

KNX Technisches Handbuch

Busch-priOn®

Busch-priOn®



innovativ und intuitiv

Bedienelemente, die so noch nie da waren. Ebenso formschön wie leistungsfähig präsentiert sich beispielsweise das neue 8,9 cm (3.5“) TFT-Display als informativer Bestandteil einer Unterputzkomination. Sein Menü lässt sich jedem Gebäude individuell anpassen und ermöglicht jederzeit einen Überblick über elektrische Verbraucher. Hier kann man die Heizung regeln, das Licht dimmen oder umfangreiche Szenen aufrufen, die gleich eine Vielzahl zuvor definierter Aktionen auslösen. Aussagekräftige Symbole führen auch den ungeübten Nutzer mit wenigen Schritten ans Ziel. Durch die Aufteilung der Funktionen in einzelne Bereiche wie Licht, Heizung oder Jalousie findet sich hier jeder intuitiv zurecht. Doch bei klassischer Gebäudetechnik hören die Möglichkeiten des **Busch-priOn®** noch lange nicht auf. Auch für die Musiksteuerung kann das Display genutzt werden.

Die Kombination aus Drück- / Drehbedienknopf und Display beinhaltet eine durchgängige Bedienphilosophie. Die Definition einer Primärfunktion macht die Nutzung besonders einfach. Die Primärfunktion wird angezeigt, wenn man sich dem Display nähert (dafür gibt es einen speziellen Näherungssensor) oder aber bei Druck auf den Drehknopf. Prinzipiell kann jede beliebige Schalt-, Dimm-, Jalousie-, Szenen- oder Sequenzfunktion, die im Gerät hinterlegt ist, als Primärfunktion festgelegt werden. Erst wenn die Menütaste betätigt wird, wechselt die Anzeige in das Kreismenü. Hier können bis zu 8 Einträge über ein Symbol angezeigt werden. Durch Drehen des Drück- / Drehbedienknopfs kann der Anwender die gewünschte Funktion in den Vordergrund holen. Zum fokussierten Symbol wird ein zugehöriger Text unterhalb des Symbols eingeblendet (z. B. Systemeinstellungen, Raumsteuerung Büro, Raumsteuerung, Wohnzimmer, etc.). Durch eine Drückbetätigung des Drück- / Drehbedienknopfs wechselt die Anzeige in das jeweilige Listenmenü, das aus bis zu 15 unterschiedlichen Funktionen bestehen kann. Der Anwender kann diese Funktionen durch Drehen des Drück- / Drehbedienknopfs durchscrollen. Durch eine Drückbetätigung wird dann die Funktion ausgewählt.

Sicherheitshinweise



Arbeiten am 230 V-Netz dürfen nur von Fachpersonal ausgeführt werden. Vor Montage oder Demontage Netzspannung freischalten!

Durch Nichtbeachtung von Installations- und Bedienungshinweisen können Brand und andere Gefahren entstehen.

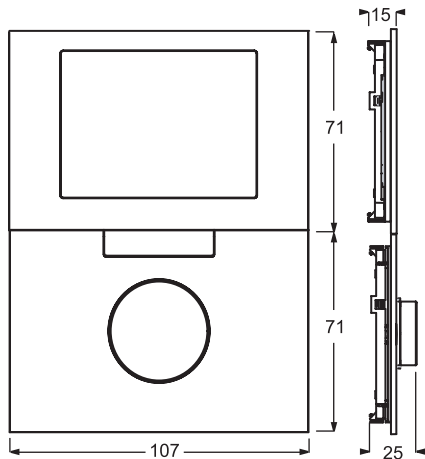


Haftungsausschluss

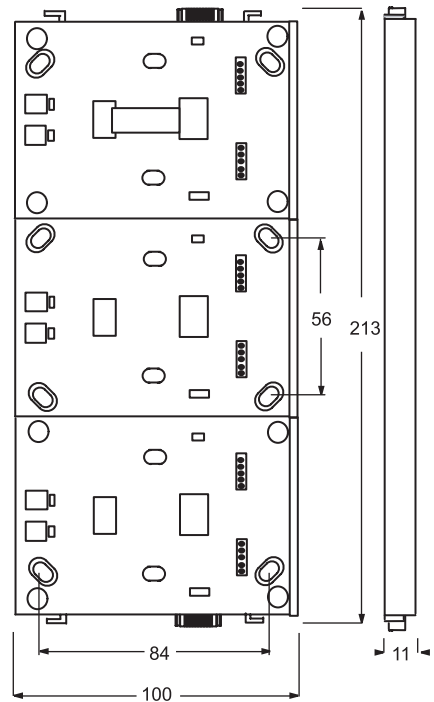
Trotz Überprüfung des Inhalts dieser Druckschrift auf Übereinstimmung mit der Hard- und Software sind Abweichungen nicht vollkommen ausgeschlossen. Daher können wir hierfür keine Gewähr übernehmen. Notwendige Korrekturen fließen in neue Versionen des Handbuchs ein. Bitte teilen Sie uns Verbesserungsvorschläge mit.

Maßzeichnungen

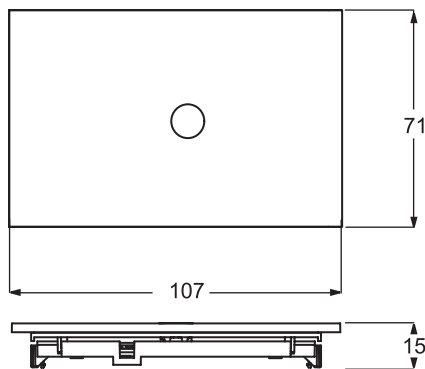
UP-Display 8,9 cm mit Bedienelement, Busch-priOn®



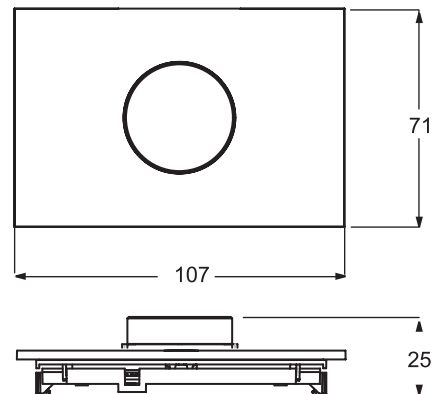
Grundträger für Busch-priOn® 6346/12-101-500



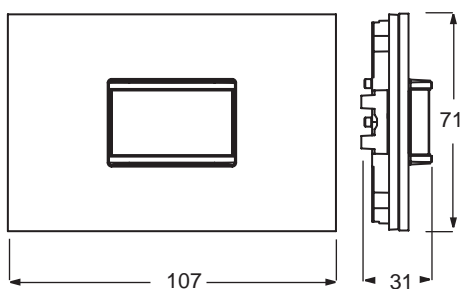
UP-Bedienelement Busch-priOn® 6340-xxx-101-500



UP-Drehbedienelement 6341-xxx-101-500



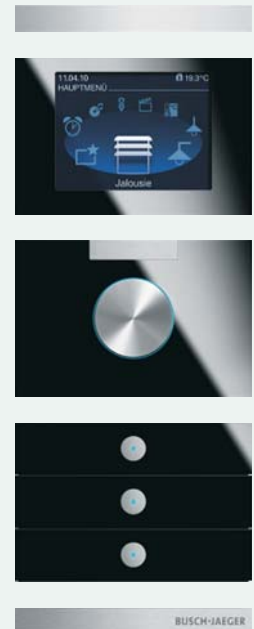
UP-Bewegungsmelder Busch-priOn® 6345-xxx-101-500



Rahmenlose Vielfalt

Individualität kennzeichnet **Busch-priOn®** nicht nur bei der Programmierung der einzelnen Schaltflächen: Auch die Zusammenstellung von **Busch-priOn®** Kombinationen könnte kaum flexibler sein. Denn **Busch-priOn®** ist nicht an Rahmen gebunden - vielmehr werden bis zu 3 einzelne Elemente auf einem Grundträger fixiert und ganz zum Schluss oben und unten mit Abschlussleisten versehen. Bei den Bedienelementen kann man zwischen 4 Farben wählen: Studioweiß, Glas weiß, Glas schwarz und Edelstahl stehen zur Verfügung. Auch die Abschlussleisten sind größtenteils in diesen Farbvarianten erhältlich. Bei der Displaydarstellung (Style Sheets) kann man zwischen schwarz, blau und silber wählen.

Modulares Konzept



Abschlussleisten

Diese dienen nicht nur der schönen Form - sie enthalten wahlweise einen Temperaturfühler für die Raumtemperaturregelung, eine Infrarotschnittstelle für die Fernbedienung und einen Näherungssensor, um das Display oder die LED der Bedienelemente zu aktivieren, wenn man sich nähert. Diese IR / Näherungs-Variante gibt es allerdings nur in Glas schwarz - nicht in den anderen Farben. Weiterführende Informationen zur Raumtemperaturregelung mit **Busch-priOn®** finden Sie in unserer HKL-Broschüre.

Kombinationen nach Wunsch

Die Bedienelemente und Abschlussleisten lassen sich in ihren Farben und Funktionen bei **Busch-priOn®** frei kombinieren. Bis zu 3-fach-Kombinationen sind möglich, wobei stets ein einziger Busankoppler ausreicht.

	Artikelnummer	Grundträger		
		1-fach	2-fach	3-fach
Abschlussleiste oben IR / Näherung	6350-825-101-500	•	•	•
Abschlussleiste oben mit Display, IR / Näherung	6351-825-101-500	•	•	•
Abschlussleiste oben Standard	6348-101-500	•	•	•
1-fach-Bedienelement	6340-101-500	•	•	•
3-fach-Bedienelement	6342-101-500	•	•	•
1-fach-Dreh-Bedienelement	6341-101-500	•	•	•
Bewegungsmelder	6345-101-500	•	•	•
8,9 cm Display inkl. Bedienelement	6344-101-500	-	•	•
Abschlussleiste unten Temperatur	6352-101-500	•	•	•
Abschlussleiste unten Standard	6349-101-500	•	•	•
Busankoppler	6120/12-500	•	-	-
Power-Busankoppler und Netzteil, REG	6120/13-500 + 6358-500	•	•	•
Netzankoppler	6920/12	•	-	-
Power-Netzankoppler	6920/13	•	•	•
UP Schaltaktor	6354-500	-	•	•
UP Dimmaktor 1-fach	6355-500	-	•	•
UP Jalousie- / Serienaktor	6356-500	-	•	•
UP Jalousie- / Serienaktor	6920/40	•	•	-



Kein gewöhnliches KNX-Bedienelement

Die einzelnen Tasten des **Busch-priOn®** können individuell programmiert werden, wie es bei KNX üblich ist. Die Applikationen reichen dabei über Schalten, Dimmen und Jalousie bis hin zu Szenen. Auch Logikfunktionen sind möglich. Setzt man das Display ein, werden dadurch weitere Funktionen möglich. Hier können beispielsweise Wochenschaltuhr-, Melde- und Multimediaanwendungen integriert werden. Außerdem lassen sich durch die Vergabe interner Gruppenadressen weitere Anwendungen realisieren. Das Benutzermenü ist in 19 Sprachen konfigurierbar.

Applikationen

Applikation	Flächenbedienelement	Drehbedienelement	8,9 cm-TFT-Display mit Bedienelement	Bewegungsmelder	Seitenzahl
Schalten Wippe gesamt	•	-	-	-	Seite 21
Schalten, Wippe Links / Rechts	•	-	•	-	Seite 21
Dimmen, Wippe Gesamt	•	-	-	-	Seite 21
Dimmen, Wippe Links / Rechts	•	•	•	-	Seite 22
Jalousie, Wippe Gesamt	•	-	-	-	Seite 22
Jalousie, Wippe Links / Rechts	•	•	•	-	Seite 22
Wertsender, Wippe Gesamt	•	-	-	-	Seite 23
Wertsender, Wippe Links / Rechts	•	•	•	-	Seite 23
Wertsender, 2 Objekte, Wippe Links / Rechts	•	-	-	-	Seite 24
Wertdimmsensor, Wippe Gesamt	•	-	•	-	Seite 24
Lichtszenennebenstelle mit Speicherfunktion	•	-	•	-	Seite 25
Stufenschalter, Wippe Gesamt	•	-	-	-	Seite 25
Stufenschalter, Wippe Links / Rechts	•	-	-	-	Seite 26
Mehrfachbetätigung, Wippe Links / Rechts	•	-	-	-	Seite 26
Kurz-lang-Bedienung, Wippe Links / Rechts	•	-	-	-	Seite 28
RTR-Betriebsart einstellen	•	-	•	-	Seite 28
Mediensteuerung CD-Player	-	-	•	-	Seite 29
Mediensteuerung Radio	-	-	•	-	Seite 30
Mediensteuerung Video-Player	-	-	•	-	Seite 31
Kurzzeittimer	-	-	•	-	Seite 31
Wochenschaltuhr	-	-	•	-	Seite 32
Wecker	-	-	•	-	Seite 33
Meldungen	-	-	•	-	Seite 34
Text für Titel	-	-	•	-	Seite 34
Gerätesperre	-	-	•	-	Seite 35
RTR-Einstellungen	-	-	• ¹	-	Seite 35
Sequenzaktoreinstellungen	-	-	•	-	Seite 35
Jalousieapplikation	•	•	• ²	-	Seite 36
Schaltaktorapplikation	•	•	•	-	Seite 36
Bewegungsmelder	-	-	-	•	Seite 38
LED-Funktion	•	•	•	-	Seite 39
Alarmfunktion	•	•	-	-	Seite 39
Speicherfunktion Lichtszenen	•	•	•	-	Seite 39

1 Nur in Verbindung mit Abschlussleiste unten „Temperaturfühler“ oder anderem externen Fühler. **Busch-priOn®** verfügt über 1 internen Raumtemperaturregler.

2 Nur in Verbindung mit UP Jalousie- / Serienaktor 6356.

Allgemeine Funktionen

Funktion	Flächenbedien- element	Drehbedien- element	8,9 cm-TFT-Display mit Bedienelement	Bewegungs- melder	Seitenzahl
Verzögerung	•	•	•	•	Seite 40
Treppenhauslicht	•	•	•	•	Seite 41
Lichtszenenaktoreinstellungen	•	•	•	•	Seite 42
Sequenz	•	•	•	•	Seite 42
Preset	•	•	•	•	Seite 43
Telegramm zyklisch	•	•	•	•	Seite 43
Blinken	•	•	•	•	Seite 44
Logik	•	•	•	•	Seite 44
Tor	•	•	•	•	Seite 45
Min- / Maxwertgeber	•	•	•	•	Seite 46
Schwellwert / Hysterese	•	•	•	•	Seite 47
PWM-Umsetzer	•	•	•	•	Seite 47
Priorität	•	•	•	•	Seite 47

Busch-priOn®
2fach-Kombination,
Glas schwarz

Busch-priOn®
Drehbedienelement,
Glas schwarz

Busch-priOn®
3fach-Bedienelement,
Glas schwarz

Busch-priOn®
1fach-Bedienelement,
Glas schwarz

Busch-priOn® Wächter 180 UP,
Glas schwarz

Busch-priOn® ist ideal kombinierbar mit der Schalterserie **carat®**. Diese besteht durch die gleichen designten Oberflächen.

Der richtige Ankoppler

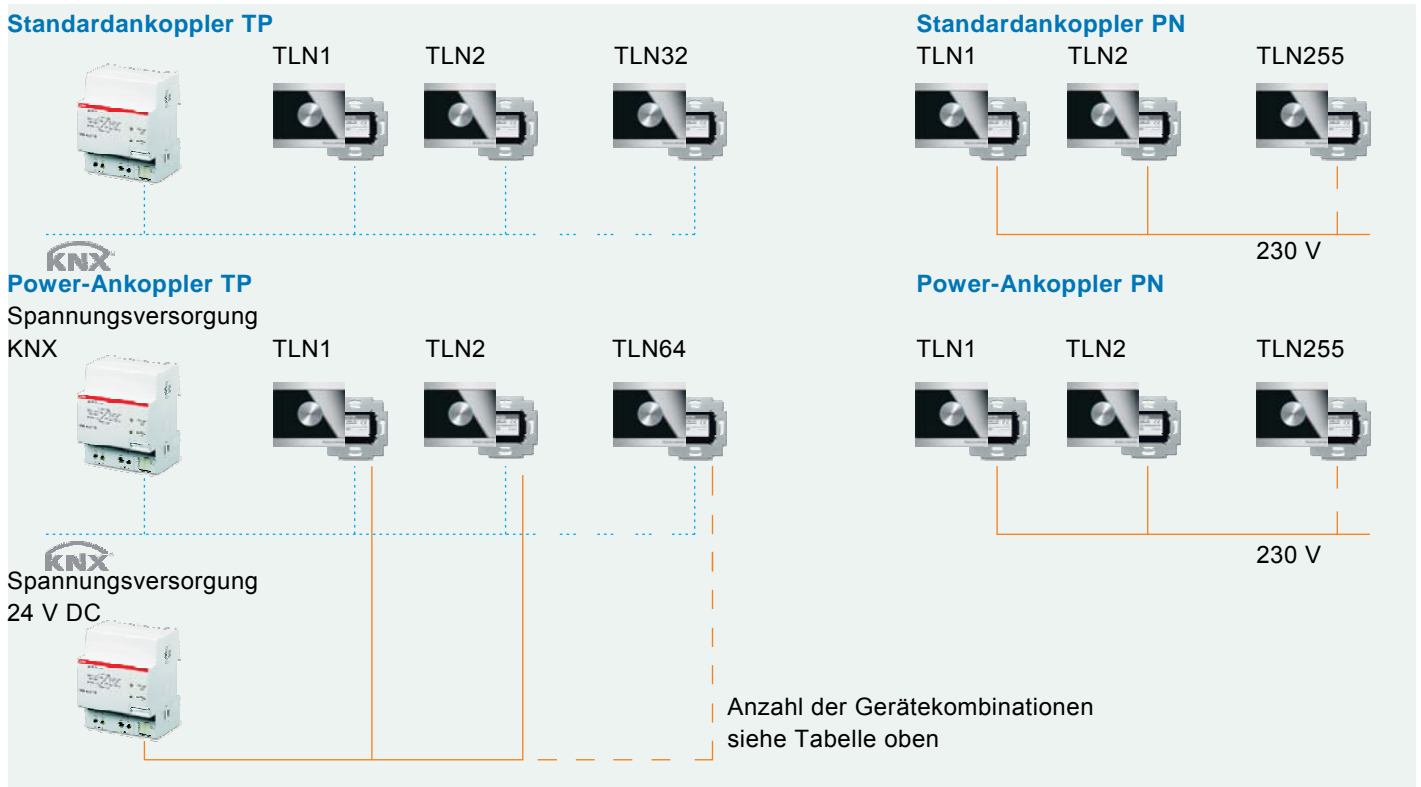
Maximale Busch-priOn® Geräteanzahl pro TP-Linie

Anzahl Display-kombinationen pro Linie	Gesamtanzahl Kombinationen ¹	Gesamtanzahl TP-Power-BAUs 6120 U-102-500 pro Linie
0	0 + 60	60
1	1 + 59	60
2	2 + 58	60
3	3 + 57	60
4	4 + 56	60
5	5 + 55	60
6	6 + 54	60
7	7 + 53	60
8	8 + 52	60
9	9 + 51	60
10	10 + 45	55
11	11 + 37	48
12	12 + 30	42
13	13 + 22	35
14	14 + 15	29
15	15 + 7	22
16	16 + 0	16

¹ Zusammengesetzt aus Displaykombinationen plus 1- bis 3-fach-Kombinationen ohne Display mit Abschlussleisten

Hinter jeder **Busch-priOn®** Kombination wird nur ein Busankoppler montiert. Bei einem 1-fach-Trägerrahmen reicht dafür ein Standardankoppler aus. Ab der Verwendung des 2-fach-Trägerrahmens ist der leistungsstärkere Power-Ankoppler zu verwenden.

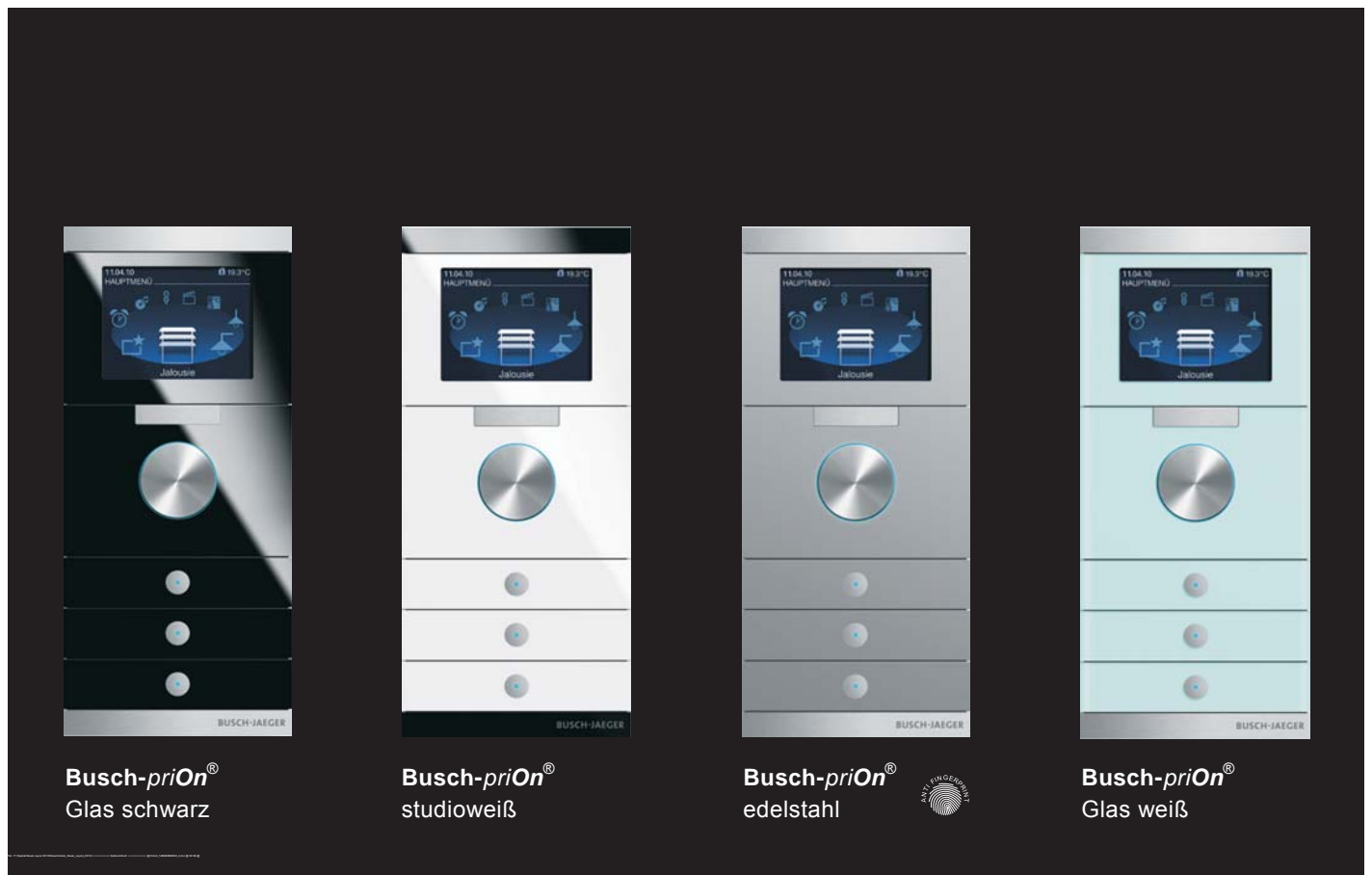
Die Twisted-Pair-Variante benötigt dafür ein externes Netzteil. Die entsprechenden Gerätekombinationen sind der Tabelle links zu entnehmen. Die Powernet-Variante des Power-Ankopplers kommt ohne ein solches Netzteil aus und verfügt zur Spannungsversorgung und Datenkommunikation über einen 230 V-Anschluss.



Einfache Montage

Der Trägerrahmen dient zur Aufnahme und Kontaktierung der einzelnen Bedienelemente, des 8,9 cm-TFT-Displays, der Abschlussleisten sowie der UP-Ankoppler. Die Positionierung der Bedienelemente bei Mehrfachkombinationen ist frei wählbar. Als Abschluss muss oben und unten eine spezielle Leiste montiert werden. Ihr Material kann von dem des Moduls abweichen. Die Montage des Trägerrahmens erfolgt durch Verschrauben mit dem UP-Ankoppler und bei Mehrfachkombinationen auch mit der Wand.

Durch die Anti-Fingerprint-Oberfläche ist **Busch-priOn®** in Edelstahl besonders unempfindlich und behält seine edle Oberfläche auch im Einsatz. Glasoberflächen und Abschlussleisten entsprechen der Serie **carat®**.



Raumtemperaturregler

Raumtemperaturregler-Display

Standardansicht



Ist- bzw. Solltemperatur

Das Display des Raumtemperaturreglers zeigt je nach Parametrierung entweder die aktuelle Raumtemperatur oder den Sollwert für die Temperatur an.

Im linken Bereich des Displays wird der aktuelle Betriebszustand und im rechten Bereich die aktuelle Betriebsart angezeigt.

Sollwerte



In der Einstellebene, die durch einmaliges Drücken der Zusattaste erreicht wird, können die Sollwerte für Heizen und / oder Kühlen verändert werden.

Die entsprechenden Sollwerte stehen rechts des jeweiligen Symbols für Heizen und Kühlen.

Der hell hinterlegte Wert kann geändert werden.

Die Verstellung erfolgt mit der oberen Wippe des Bedienelements. Kurzes Drücken der linken Seite senkt den Sollwert, kurzes Drücken der rechten Seite erhöht den Sollwert. Durch einen langen Tastendruck springt die Auswahl auf den nächsten Sollwert. Dieser kann nun durch kurzen Tastendruck ebenfalls verstellt werden.

Nach einer einstellbaren Zeit springt das Display zurück in die Standardansicht.

<input type="radio"/> Temperatur -	<input type="radio"/> Temperatur +
<input checked="" type="radio"/> Nächster Wert	<input checked="" type="radio"/> Vorheriger Wert

<input type="radio"/> Komfort/Standby	<input type="radio"/> FanCoil-Stufen
<input checked="" type="radio"/> Ein/Aus	

- | | |
|--|---|
| <input type="radio"/> Kurzer Tastendruck | <input checked="" type="radio"/> Langer Tastendruck |
|--|---|

Betriebsarten



Standby: Der Standby-Betrieb senkt die Temperatur bei Abwesenheit unter das Niveau des Komfort-Betriebs. So kann Energie gespart werden. Gleichzeitig kühlt der Raum auch während längerer Abwesenheit nicht aus.



Komfort: Der Komfort-Betrieb regelt die Temperatur so, wie es dem Bewohner bei Anwesenheit am angenehmsten ist. Er kann zeitgesteuert oder durch ein Telegramm aufgerufen werden.



Taupunkt: Wird von einem Taupunktsensor ein entsprechendes Telegramm empfangen, wird der Raumtemperaturregler das entsprechende Symbol anzeigen und nicht weiter kühlen, sondern lediglich vor Hitze schützen.



Alarm: Der Alarm kann frei parametrierbar werden. Er kann z. B. erscheinen, wenn ein externer Temperaturfühler keine Werte sendet.



Nachtabenkung: Während der Nacht kann die Temperatur heruntergeregelt werden. Das spart Energie und ist komfortabel für die Nachtruhe. Am nächsten Morgen wird wieder automatisch geheizt, so dass beim Aufstehen die Wohlfühltemperatur erreicht ist.



Frostschutz: Falls parametrierbar, wird der Frostschutz die Temperatur so regeln, dass sie einen gewünschten Wert nicht unterschreitet. Es ist der niedrigste Sollwert.



Hitzeschutz: Falls parametrierbar, wird der Hitzeschutz die Temperatur so regeln, dass sie einen gewünschten Wert nicht überschreitet. Es ist der höchste Sollwert.



Kondensat: Im Betrieb eines Fancoils sammelt sich unter Umständen Kondenswasser an und wird in einem Behälter aufgefangen. Sollte der Fancoil ein Telegramm aussenden, wenn dieser Behälter gefüllt ist, erscheint das Symbol für den Kondensatbetrieb. Der Raumtemperaturregler schaltet automatisch in den Hitzeschutz-Betrieb.

Planerunterstützung RTR

Betriebsarten

Der Raumtemperaturregler besitzt die vier Betriebsarten:

- Frostschutzbetrieb (bei Heizen): Die Raumtemperaturregelung ist außer Betrieb; es wird nur geheizt, wenn die Raumtemperatur so weit abgesunken ist, dass Gefahr für die Heizungsinstallation durch Einfrieren besteht.
- Hitzeschutzbetrieb (bei Kühlen): Die Raumtemperaturregelung ist außer Betrieb; es wird nur gekühlt, wenn die Raumtemperatur so stark angestiegen ist, dass die Benutzung des Raumes kaum noch möglich ist.
- Komfortbetrieb (bei Heizen und Kühlen): Der Sollwert für die Raumtemperatur ist auf einen Wert eingestellt, der die „normale Benutzung“ der Räumlichkeit mit einer angenehmen Temperatur ermöglicht.
- Standby-Betrieb (bei Heizen): Die Raumtemperatur wird so weit abgesenkt (z.B. bei vorübergehender Abwesenheit), dass Heizkosten eingespart werden, die Komfort-Temperatur aber schnell wieder erreicht werden kann.
- Standby-Betrieb (bei Kühlen): Die Raumtemperatur wird so weit angehoben (z.B. bei vorübergehender Abwesenheit), dass Energiekosten eingespart werden, die Komfort-Temperatur aber schnell wieder erreicht werden kann.
- Nachtbetrieb (bei Heizen und Kühlen): Während der Nachtstunden werden Räumlichkeiten für einen längeren Zeitraum nicht genutzt; die Raumtemperatur wird auf einen nachts angenehmen Wert eingestellt und kann morgens relativ schnell wieder auf den Komfort-Sollwert gebracht werden.

Zwischen diesen Betriebsarten kann entweder durch Schalttelegramme (Parameter „Betriebsartenumschaltung“: „1 Bit (3x)“) oder durch 1-Byte-Werttelegramme (Parameter „Betriebsartenumschaltung“: „1 Byte (2x)“) umgeschaltet werden.

Betriebsartenumschaltung 1 Bit

Der Frost- / Hitzeschutz hat die höchste Priorität, d. h. in diesem Fall kann nicht in eine andere Betriebsart umgeschaltet werden. Hierzu muss der Frost- / Hitzeschutzbetrieb erst wieder deaktiviert werden, z. B. durch Schließen eines geöffneten Fensters. Die nächste höhere Priorität hat der Nachtbetrieb, danach folgt der Komfortbetrieb. Wenn keine der drei genannten Betriebsarten aktiv sind, befindet sich der Raumtemperaturregler im Standby-Betrieb.

Betriebsartenumschaltung 1 Byte

Bei der Betriebsartenumschaltung über 1 Byte werden zwei 1-Byte-Kommunikationsobjekte zur Verfügung gestellt. Die beiden 1-Byte-Kommunikationsobjekte besitzen eine unterschiedliche Verhaltensweise bei Telegrammempfang. Ein Objekt wertet empfangene Telegramme „normal“ aus („Betriebsartenumschaltung“). Das bedeutet, wenn z. B. ein Komfort-Telegramm empfangen wird, schaltet der Raumtemperaturregler in die Betriebsart „Komfort“. Wird ein Nacht-Telegramm empfangen, schaltet der Raumtemperaturregler in die Betriebsart „Nacht“. Dieses Objekt wird z. B. von Zeitschaltuhren angesteuert.

Das zweite Objekt („Betriebsartenumschaltung OMO“) kann das erste kurzfristig „überschreiben“. Das bedeutet, wenn z. B. ein Frost- / Hitzeschutz-Telegramm empfangen wird, wechselt der Raumtemperaturregler in die Betriebsart „Frost“ bzw. „Hitzeschutz“. Wird der Frost- oder Hitzeschutz durch den Empfang eines erneuten Telegramms zurückgesetzt, aktiviert der Raumtemperaturregler die Betriebsart, die auf dem „normalen“ Objekt anliegt. Somit ist er in der Lage, sich Betriebsarten zu merken. Dieses Objekt wird z. B. von Binäreingängen, die Fensterkontakte erfassen, angesteuert.

Für beide 1-Byte-Kommunikationsobjekte gelten folgende Bestimmungen:

0 = Auto (nur bei „Betriebsartenumschaltung OMO“)

1 = Komfort

2 = Standby

3 = Nacht

4 = Frost- / Hitzeschutz

5 – 255 = nicht erlaubt

Temperaturmessung

Der Raumtemperaturregler mit Display kann über einen internen Fühler die Temperatur erfassen. Zusätzlich lassen sich über Kommunikationsobjekte von einem externen Fühler bzw. einem Außentemperaturfühler Werte empfangen. Der Empfang dieser Werte kann überwacht und evtl. abgeglichen werden. Nachfolgend werden die Funktionen genauer erläutert.

Interne Temperaturerfassung

Das Gerät besitzt einen eingebauten Temperatursensor. Der gemessene Wert fließt als Istwert mit in die Regelung ein. Gleichzeitig kann der Wert auch auf dem Display dargestellt werden.

Zusätzlich kann die gemessene Temperatur über das 2 Byte-Kommunikationsobjekt „Istwert senden – Temperatursensor“ auf den Bus übertragen werden, um z. B. auf einer Visualisierung angezeigt zu werden. Das Aussenden geschieht in Abhängigkeit der Parameter „Istwert bei Änderung senden größer“ und „Istwert zyklisch senden“. Standardmäßig sind beide Parameter deaktiviert. D. h., wenn die Isttemperatur ausgesendet werden soll, muss mindestens eine Einstellung aktiviert werden.

Die Einstellung „Istwert bei Änderung senden größer“ hat den Vorteil, dass schon kleinste Änderungen der gemessenen Temperatur, einstellbar von 0,1 K bis 1,0 K, auf den Bus übertragen werden. Der Nachteil ist, dass bei z. B. der Einstellung 0,1 K und sehr vielen Raumtemperaturreglern innerhalb einer Installation die Busbelastung ansteigt.

Der Parameter „Istwert zyklisch senden“ hat den Vorteil, dass der aktuelle Istwert kontinuierlich ausgesendet wird, auch wenn sich der gemessene Wert nicht ändern sollte. Der Nachteil ist, dass schnelle Änderungen evtl. nicht registriert werden, da die Zykluszeit zu groß gewählt wurde. Sie sollte allerdings aufgrund einer zu hohen Busbelastung auch nicht zu klein gewählt werden.

Externe Temperaturerfassung

In Räumen wie zum Beispiel Großraumbüros kann es schwierig sein, nur mit einem Raumtemperaturregler im gesamten Raum eine gute Regelung zu erreichen. Für solche Fälle bietet es sich an, den Raum mit einem zusätzlichen Temperatursensor in Zonen zu unterteilen.

Damit der Temperaturwert des zusätzlichen Temperatursensors mit in die Raumtemperaturregelung eingebunden werden kann, muss der Parameter „Raumtemperaturmessung“ auf „Intern und Extern“ eingestellt werden. Zusätzlich kann danach noch eine Gewichtung der intern und extern gemessenen Temperatur vorgenommen werden. Die Gewichtungseinstellungen hängen von den örtlichen Gegebenheiten ab. Sofern der Raumtemperaturregler und der zusätzliche Messfühler sich im gleichen Abstand zum Heizkörper (bei Flächenheizkörpern) befinden, sollte die Einstellung „50 % / 50 %“ gute Regelergebnisse erzielen.

Überwachung

Der Parameter „Überwachung Temperaturmessung“ legt fest, ob der externe Temperatursensor und die Außentemperatur überwacht werden sollen. Das bedeutet, dass der Raumtemperaturregler innerhalb einer einstellbaren Zeit („Überwachungszeit externe Temperatur“ und „Überwachungszeit Außentemperatur“) mindestens ein Telegramm mit der aktuellen Temperatur auf dem dazugehörigen Kommunikationsobjekt empfangen muss.

Wird während der Überwachungszeit kein Telegramm empfangen, geht der Raumtemperaturregler davon aus, dass der Messfühler für die Außentemperatur bzw. externe Temperatur defekt oder nicht mehr am Bus angeschlossen ist.

Der Raumtemperaturregler setzt daraufhin seine Regelung aus und sendet eine vordefinierte Stellgröße („Stellgröße bei Fehler Temperaturmessung“) aus, damit der zu regelnde Raum nicht auskühlen bzw. überhitzen kann. Diese Stellgröße wird so lange ausgesendet, bis der Raumtemperaturregler erneut ein Temperaturtelegramm über den Bus empfängt und die Regelung wieder aktiviert wird.

Abgleich

Wird die gemessene Temperatur verfälscht, z. B. von der Eigenerwärmung des Buskopplers, kann ein „Abgleichwert Raumtemperaturmessung“ eingestellt werden.

Wenn eine zusätzliche externe Temperaturerfassung aktiviert wurde und der gemessene Wert sich durch Kälte- bzw. Wärmeeinflüsse verfälscht, kann hierfür ebenfalls ein Abgleichwert eingetragen werden.

Regler

Der Raumtemperaturregler kann nur zum Heizen, nur zum Kühlen oder zum Heizen und Kühlen eingesetzt werden. Sofern der Raumtemperaturregler Heizen und Kühlen soll, kann das Umschalten von Heizen auf Kühlen bzw. Kühlen auf Heizen automatisch durch den Raumtemperaturregler erfolgen. Dabei erkennt der Regler selbsttätig, ob gerade eine Stellgröße für Heizen oder Kühlen auszusenden ist. Ist keine automatische Umschaltung erwünscht, kann das Umschalten zwischen Heizen und Kühlen durch eine externe, zentrale Steuerung über das 1-Bit-Objekt „Umschalten Heizen/Kühlen“ erfolgen. In dieser Einstellung sind die Heiz- bzw. Kühlsymbole während der entsprechenden Betriebsart dauernd sichtbar. Das Objekt wird über den Parameter „Umschalten zwischen Heizen und Kühlen“ frei geschaltet.

Die Stellgröße, die für Heizen und / oder Kühlen ausgesendet wird, kann entweder auf einem gemeinsamen Kommunikationsobjekt „Stellgröße Heizen/Kühlen“ oder auf zwei einzelnen Kommunikationsobjekten „Stellgröße Heizen“ und „Stellgröße Kühlen“ erfolgen. Bei der Nutzung eines gemeinsamen Objektes ist es eventuell notwendig, den Aktor zu informieren, ob es sich um eine Stellgröße für Heizen oder Kühlen handelt. Dazu kann über den Parameter „Umschalten zwischen Heizen und Kühlen“ mit der Einstellung „Automatisch und senden“ ein 1-Bit-Kommunikationsobjekt „Umschalten Heizen/Kühlen“ frei geschaltet werden. Bei Aktivierung des Betriebsmodus „Heizen“ wird eine „1“ auf den Bus gesendet, bei Aktivierung des Betriebsmodus „Kühlen“ eine „0“.

Ein gemeinsames Kommunikationsobjekt für Heizen und Kühlen wird zum Ansteuern von Zweirohrsystemen benötigt, d.h. das Heizen und Kühlen erfolgt über dieselbe Rohrleitung. Zwei einzelne Kommunikationsobjekte kommen bei Vierrohrsystemen zum Einsatz. Dabei gibt es für Heizen und Kühlen jeweils ein eigenes Rohrleitungssystem.

Der Parameter „Anzahl der Ausgangskanäle“ legt fest, ob ein Objekt („1 Kanal (Zweirohrsystem) bei Heizen und Kühlen“) oder zwei Objekte („2 Kanäle (Vierrohrsystem) bei Heizen und Kühlen“) eingeblendet werden sollen.

Für Heizen und Kühlen können jeweils eigene Regelungstypen parametrisiert werden. Es kann eine der folgenden Regelungstypen ausgewählt werden:

- 2-Punkt
- PWM
- Stetig
- Fan Coil

Im Weiteren werden die einzelnen Reglertypen genau beschrieben.

2-Punktregler

Ein 2-Punktregler besitzt zwei Ausgangszustände, die in Abhängigkeit des Istwerts wechseln. Liegt der Istwert über dem parametrisierten Sollwert, wird die Stellgröße „0“ auf den Bus gesendet. Liegt der Istwert unter dem parametrisierten Sollwert, wird die Stellgröße „1“ gesendet.

Ein 2-Punktregler sollte zum Einsatz kommen, wenn die Stellgröße nur zwischen den beiden Zuständen EIN und AUS wechseln muss, wie z. B. ein elektrothermisches Ventil, das an einen Schaltaktor angeschlossen ist. Ein 2-Punktregler kann bei großen Änderungen der Führungsgröße die Regelabweichungen schnell ausregeln, kommt dabei aber nie zur Ruhe. Um schnelle Schwingungen der Ausgangszustände zu vermeiden, haben 2-Punktregler immer eine eingebaute Hysterese, die um den Sollwert schwankt. Die Hysterese kann verschieden groß parametrisiert werden. Liegt z. B. beim Heizbetrieb der Sollwert bei 21 °C und die Hysterese bei 1,0 K, dann schaltet sich der Regler bei Unterschreiten von 20,5 °C ein und bei Überschreiten von 21,5 °C wieder ab. Der einzustellende Parameter „Hysterese“ richtet sich zum einen danach, wie schnell die Heizung den Raum aufheizen kann bzw. wie rasch die Kühlung den Raum abkühlt und zum anderen, wie das Temperaturempfinden des Menschen im Raum ist. Die Hysterese sollte nicht zu klein gewählt werden, da sonst ein schaltender Stellantrieb ständig öffnet und schließt. Die Hysterese darf aber auch nicht zu groß gewählt werden, da die Temperaturschwankungen im Raum sonst zu groß werden.

Stetigregler

Ein Stetigregler besitzt eine sich kontinuierlich ändernde Stellgröße, die Werte zwischen 0 und 100 % annehmen kann. Beim KNX wird dieses Stellgrößensignal in einen 1-Byte-Wert umgewandelt, d.h. die Stellgröße 0 % entspricht dem Wert „0“ und die Stellgröße 100 % entspricht dem Wert „255“.

Über einen Stetigregler mit 1 Byte großer Stellgröße lassen sich z. B. elektromotorische Stellantriebe ansteuern. Diese setzen über einen eingebauten Motor den empfangenen Wert direkt in die Ventilposition um. Somit lässt sich optimal regeln. Die 1-Byte-Stellgröße eines Stetigreglers kann aber auch an KNX-Heizungsaktoren gesendet werden, die das 1-Byte-Signal in eine PWM-Größe umwandeln. Somit können elektrothermische Ventile angesteuert werden. Hierbei kann es eventuell sinnvoll sein, den Dynamikbereich zu beschränken, da elektrothermische Ventile eine gewisse Zeit benötigen, um zu öffnen und zu schließen. Dies erfolgt über die Parameter „Minimale Stellgröße“ bzw. „Maximale Stellgröße“. Wenn z. B. eine maximale Stellgröße von 80 % vorgegeben wird, sendet der Regler bei Überschreiten einer Stellgröße von 204 automatisch immer den Wert 255 aus.

Um unnötigen Busbelastungen vorzubeugen, kann eingestellt werden, wie groß die Änderung der Stellgröße sein muss, damit sie auf den Bus gesendet werden darf. Die Einstellung erfolgt in Prozent. Das Aussenden der Stellgröße, sofern diese sich nicht geändert hat, wird durch eine Zykluszeit vorgegeben. Diese Zykluszeit sollte nicht zu klein gewählt werden (z. B. alle 10 Minuten).

PWM-Regler

Der PWM-Regler besitzt dieselbe stetige Regelung wie ein Stetigregler. Nur wird bei einem PWM-Regler die 1-Byte-Stellgröße (0 ... 255) in ein Ein- / Ausschaltverhältnis (0 und 1) umgewandelt. Soll z. B. eine Stellgröße von 70 % ausgegeben werden, wird bei einer voreingestellten Zykluszeit von 10 Minuten die Einschaltzeit 7 Minuten und die Ausschaltzeit 3 Minuten betragen.

Hierdurch werden die Vorteile der Stetigregelung (regeln auf den gewünschten Sollwert, kein Überschwingen) auf Antriebe übertragen, die nur für Ein- / Ausschaltsignale ausgelegt sind, wie z. B. elektrothermische Antriebe.

Um die Regeleigenschaften des Heiz- bzw. Kühlsystems zu optimieren, kann die „Zykluszeit PWM-Stellgröße“ eingestellt werden. Um die Zykluszeit sinnvoll einzustellen, sind die Art der Heizung oder Kühlung sowie der eingesetzte Stellantrieb zu berücksichtigen. Hierzu können die folgenden Empfehlungen verwendet werden:

- Elektrothermischer Stellantrieb
Ein elektrothermisches Stellventil ganz zu öffnen, dauert ca. 2 bis 3 Minuten. Eine kürzere Zykluszeit als 15 Minuten ist deshalb nicht sinnvoll.
- Fußbodenheizung
Die Zeitkonstante einer Fußbodenheizung ist sehr groß. Eine Zykluszeit von 20 Minuten ist deshalb ausreichend.
- Warmwasserheizung
Zum Einsatz kommen hier sehr oft elektrothermische Antriebe. Eine Zykluszeit von 15 Minuten bringt sehr gute Regelergebnisse.
- Elektro-Konvektorheizung
Zykluszeiten zwischen 10 und 15 Minuten, je nach Elektroheizung und räumlichen Gegebenheiten, sind zu empfehlen.

Fan Coil

Mit der Auswahl „Fan Coil“ bei „Regelungstypen“ erfolgt die Stellgrößenausgabe in derselben Art und Weise wie unter „Stetigregler“ beschrieben.

Zusätzlich gibt es mit „Fan Coil“ die Möglichkeit, bei einem Fan Coil-Aktor Lüfterstufen über ein 1-Byte- oder drei 1-Bit-Kommunikationsobjekte anzusteuern.

Durch das Zuschalten der Lüfterstufen wird der Raum entsprechend schneller erwärmt bzw. abgekühlt.

Welche Lüfterstufe bei welcher Stellgröße aktiv sein soll, wird auf einer separaten Karteikarte „Fan Coil Heizen“ bzw. „Fan Coil Kühlen“ festgelegt. Dabei ist auf die Schwellwerte zu achten. „Stufe 1“ muss immer kleiner sein als der Schwellwert „Stufe 2“, der wiederum kleiner sein muss als der Schwellwert „Stufe 3“.

Regelparameter bei PWM- und Stetigregler (Fan Coil)

Bei stetigem Regelverhalten und bei schaltendem PWM-Regler können die voreingestellten Regelparameter über den Installationstyp der Heizungs- bzw. Klimaanlage verwendet werden. Sind andere Regelparameter notwendig, können diese über die freie Parametrierung individuell eingestellt werden. Die freie Parametrierung sollte nur benutzt werden, wenn ausreichende Erfahrung in der Regelungstechnik vorliegt.

Mit der Einstellung „freie Parametrierung“ können der „Proportionalbereich (Xp)“ und die „Nachstellzeit (Tn)“ eingestellt werden. Der Proportionalbereich liegt unter- und oberhalb vom eingestellten Sollwert und bestimmt die Schnelligkeit der Regelung. Die Nachstellzeit beträgt das Dreifache der Verzugszeit. Die Verzugszeit wird durch die Wendetangente der Aufheizkurve des Raumes bestimmt. Grundsätzlich gilt für beide Einstellungen, dass je träger das Gesamtsystem ist, desto größer die Werte parametrieren sollten.

Zweistufiges Heizen / Kühlen

In bestimmten Fällen (Fußbodenheizung) kann es erforderlich sein, für die Heizungsregelung eine flinke Zusatzstufe zu installieren, um den Raum schnell aufheizen zu können. Der Raumtemperaturregler verfügt bei der Voreinstellung „Zusatzstufe Heizen aktiv“ über ein zweites Heizsystem mit einer schaltenden Regelung, die mit den 1-Byte-Werten 0 % und 100 % steuert.

Mit den Parametern „Abstand der Zusatzstufe“ und „Hysterese einseitig“ wird bestimmt, wann die Zusatzstufe zuschaltet und wann sie abschaltet. Ist z. B. für die Zusatzstufe der Sollwert bei 18 °C und die Hysterese bei 0,5 K (einseitig), dann schaltet sich der Regler bei 18 °C ein und bei 18,5 °C wieder ab.

Für die Zusatzstufe „Kühlen“ gelten analog dieselben Einstellungen wie für die Zusatzstufe „Heizen“, nur dass bei „Kühlen“ bei Überschreiten einer einstellbaren Temperatur eine zusätzliche Kühlung eingeschaltet wird, so dass der Raum schneller gekühlt wird.

Da einige Stellantriebe bei einem 1-Bit-Wert von „1“ bzw. einem 1-Byte-Wert von „255“ schließen (stromlos geöffnet) und bei „0“ entsprechend öffnen, kann der Wirksinn der Stellgröße über „Stellgröße invertieren“ geändert werden.

Sollwerte

Der Raumtemperaturregler kann mit abhängigen oder individuellen Sollwerten arbeiten. Beide Varianten werden nachfolgend einzeln erläutert.

Abhängige Sollwerte

Bei abhängigen Sollwerten gibt es zwei Basis-Sollwerte, einen für Heizen („Heizen Sollwert Komfortbetrieb“) und einen für Kühlen („Kühlen Sollwert Komfortbetrieb“).

Auf diese Basis-Sollwerte beziehen sich die Einstellungen „... Absenkung Standby/Nachtbetrieb“ bzw. „... Anhebung Standby/Nachtbetrieb“. Das bedeutet, wenn z. B. für den „Heizen Sollwert Komfortbetrieb“ 21 °C eingestellt ist und bei „Heizen Sollwert Absenkung Standby“ 2 K festgelegt wurden, der „Heizen Sollwert“ im Standby-Betrieb um 2 K auf 19 °C abgesenkt wird. Ist bei „Heizen Sollwert Absenkung Nachtbetrieb“ 4 K festgelegt, liegt der „Heizen Sollwert“ im Nachtbetrieb bei 17 °C.

Die Abhängigkeit der Sollwerte bleibt auch nach einer manuellen Sollwertverschiebung erhalten. Wenn der Anwender z. B. eine manuelle Sollwertverschiebung der parametrierten Temperatur „Heizen Sollwert Komfortbetrieb“ um 1 K nach oben auf 22 °C vorgenommen hat, wird dieser Wert bei Aktivierung des Standby-Betriebs um 2 K auf 20 °C gesenkt. Bei Aufruf des Nachtbetriebs wird der Wert um 4 K gesenkt, so dass der Sollwert 18 °C beträgt.

Eine manuelle Änderung der parametrierten Sollwerte kann vom Anwender über die beiden Tasten „Temperatur erhöhen“ bzw. „Temperatur absenken“ vorgenommen werden. Der Wechsel zwischen „Heizen Sollwert Komfortbetrieb“ und „Kühlen Sollwert Komfortbetrieb“ erfolgt über einen langen Tastendruck (ca. 1 s) auf die Taste „Temperatur hoch“ auf den „Sollwert Heizen“ und auf die Taste „Temperatur runter“ auf den „Sollwert Kühlen“.

Die beiden eingestellten Sollwerte für Heizen und Kühlen können, auch ohne die ETS, beliebig oft über den Bus geändert werden. Dazu muss ein 2-Byte-Temperaturwert zum Kommunikationsobjekt „Basis-Sollwert – Regelung“ gesendet werden. Je nachdem, ob gerade Heizen oder Kühlen aktiv ist, wird der Wert als „Heizen Sollwert Komfortbetrieb“ oder „Kühlen Sollwert Komfortbetrieb“ hinterlegt. Die empfangenen Werte werden in den Speicher des Gerätes geschrieben und bleiben auch bei einem Busspannungsausfall und -wiederkehr erhalten. Hierüber ist es möglich, bei einer Raumnutzungsänderung z. B. über eine Visualisierung neue Basis-Sollwerte an das Gerät zu senden.

Es ist kein erneutes Parametrieren notwendig. Bei einer manuellen Verstellung und abhängigen Sollwerten wird der Bezug Basissollwert berücksichtigt. Hierüber wird festgelegt, ob sich der Basis-Sollwert auf die Komfort-Temperatur für Heizen, Kühlen oder die mittlere Temperatur zwischen Heizen und Kühlen bezieht. Voreingestellt ist „Sollwert Heizen“. In Regionen, in denen eher die Kühlfunktion im Vordergrund steht, ist es sinnvoll, den Parameter auf „Sollwert Kühlen“ zu ändern. Dies erleichtert die Einstellung des Raumtemperaturreglers bezüglich der Anhebung der „Sollwerte Kühlen“ („Standby-Temperatur Kühlen“ und „Nachtabsenkung Kühlen“).

Individuelle Sollwerte

Wenn individuelle Sollwerte verwendet werden, werden für jede Betriebsart einzelne Sollwerte parametrieren („Heizen Sollwert Komfortbetrieb“, „Heizen Sollwert Standby“, „Heizen Sollwert Nachtbetrieb“, „Kühlen Sollwert Komfortbetrieb“, „Kühlen Sollwert Standby“ und „Kühlen Sollwert Nachtbetrieb“).

Anders als bei den abhängigen Sollwerten, bleiben die individuellen Sollwerte auch nach einer manuellen Sollwertverschiebung erhalten. Wenn der Anwender z. B. eine manuelle Sollwertverschiebung der parametrieren Temperatur „Heizen Sollwert Komfortbetrieb“ nach oben oder unten vornimmt, wird bei Aktivierung des Standby-Betriebs immer der parametrieren Wert „Heizen Sollwert Standby“ aufgerufen. D. h. es werden immer nur die fest hinterlegten Sollwerte für die einzelnen Betriebsarten aufgerufen.

Eine manuelle Änderung der parametrieren Sollwerte kann vom Anwender über die beiden Tasten „Temperatur erhöhen“ bzw. „Temperatur absenken“ vorgenommen werden. Der Wechsel zwischen „Heizen Sollwert Komfortbetrieb“ und „Kühlen Sollwert Komfortbetrieb“ erfolgt über einen langen Tastendruck (ca. 1 s) auf die Taste „Temperatur hoch“ auf den „Sollwert Heizen“ und auf die Taste „Temperatur runter“ auf den „Sollwert Kühlen“.

Die eingestellten Sollwerte können für jede Betriebsart, auch ohne die ETS, beliebig oft über den Bus geändert werden. Dazu muss ein 2-Byte-Temperaturwert zum entsprechenden Kommunikationsobjekt „Sollwert Heizen Komfort“, „Sollwert Heizen Standby“, „Sollwert Heizen Nachtbetrieb“, „Sollwert Frostschutz“, „Sollwert Kühlen Komfort“, „Sollwert Kühlen Standby“, „Sollwert Kühlen Nachtbetrieb“ oder „Sollwert Hitzeschutz“ gesendet werden. Die empfangenen Werte werden in den Speicher des Gerätes geschrieben und bleiben auch bei einem Busspannungsausfall und -wiederkehr erhalten. Hierüber ist es möglich, bei einer Raumnutzungsänderung, z. B. über eine Visualisierung, neue Sollwerte an das Gerät zu senden. Es ist kein erneutes Parametrieren notwendig.

Mindestabstand

Der einstellbare Parameter „Mindestabstand zwischen Heizen und Kühlen“ ist sowohl bei den abhängigen als auch bei den individuellen Sollwerten aktiv.

Der Mindestabstand liegt immer zwischen dem „Heizen Sollwert Komfortbetrieb“ und „Kühlen Sollwert Komfortbetrieb“. Sie dient als Pufferzone, damit die beiden Sollwerte sich nicht überlagern können.

Beispiel:

Es sind individuelle Sollwerte gewählt. Der „Heizen Sollwert Komfortbetrieb“ liegt bei 21 °C und der „Kühlen Sollwert Komfortbetrieb“ ist auf 26 °C eingestellt. Die Totzone zwischen Heizen und Kühlen ist 3 K groß. Wenn nun eine „Sollwertverschiebung Heizen“ nach oben vorgenommen wird, wird auch die Totzone nach oben verschoben. Überschreitet die Verschiebung eine Temperatur von 23 °C, wird sich der „Kühlen Sollwert Komfortbetrieb“ ebenfalls nach oben verschieben, so dass immer ein Mindestabstand von 3 K zwischen Heizen und Kühlen gewährleistet bleibt.

Bei einer „Sollwertverschiebung Kühlen“ nach unten wird auch die Totzone nach unten verschoben. Überschreitet die Verschiebung eine Temperatur von 24 °C, wird sich der „Heizen Sollwert Komfortbetrieb“ ebenfalls nach unten verschieben, so dass auch in diesem Fall der Mindestabstand gehalten wird.

Fan Coil Allgemein

Ventilator-konvektoren, auch Gebläsekonvektoren oder Fan Coil-Units genannt, werden zum dezentralen Heizen und Kühlen eingesetzt. Sie werden im Raum montiert und über ein zentrales Heiz- und Kühlsystem versorgt. Es wird hierbei zwischen Zweirohr- und Vierrohrsystemen unterschieden. Innerhalb einer Fan Coil-Unit gibt es mehrstufige Ventilatoren, die eine schnelle Anpassung der Raumtemperatur an individuelle Wünsche ermöglichen. Der Raumtemperaturregler Fan Coil mit Display kann bis zu drei Lüfterstufen manuell oder automatisch ansteuern.

Die Ansteuerung der Lüfterstufen kann auf drei Arten erfolgen:

- über 1 Bit-Werte,
d. h. es wird für jede Lüfterstufe ein eigenes 1-Bit-Kommunikationsobjekt „Fan Coil Stufe ... schalten“ zur Verfügung gestellt. Dies wird für „normale“ Schaltaktoren benötigt. (Bei der Verwendung von KNX-Schaltaktoren und Fan Coil-Units sind die Anschluss-hinweise der Fan Coil-Unit zu beachten.)
- über 1-Byte-Objekt als Zählwert 0-3,
d. h. es gibt ein 1-Byte-Kommunikationsobjekt „Lüfterstufe manuell 1 Byte“, das mit einem entsprechenden Kommunikationsobjekt eines Fan Coil Aktors verbunden wird. Dabei haben die Werte die folgende Bedeutung:
0 = AUS
1 = Stufe 1
2 = Stufe 2
3 = Stufe 3
- über 1-Byte-Objekt als Stetigwert 0-100 %
d. h. es gibt ein 1-Byte-Kommunikationsobjekt „Lüfterstufe manuell 1 Byte“, das mit einem entsprechenden Kommunikationsobjekt eines Fan Coil-Aktors verbunden wird. Es werden bei einer manuellen Stufenumschaltung die Stufen-Schwellwerte ausgesendet, die auf der Karteikarte „Heizen“ bzw. „Kühlen“ eingestellt sind. Im Heizbetrieb die Schwellwerte für „Heizen“, im Kühlbetrieb die Schwellwerte für „Kühlen“. Damit eine Fan Coil-Unit die Lüfterstufen auch schaltet, müssen die Parameter des zugehörigen Fan Coil-Aktors entsprechend eingestellt werden.

Über den Parameter „Statusbyte Lüfterstufe auswerten“ kann ein 1-Byte-Kommunikationsobjekt „Status Betriebszustand Fan Coil“ frei geschaltet werden, das mit einem entsprechenden Objekt eines Fan Coil Aktors verknüpft wird. Hierüber kann der Raumtemperaturregler Fan Coil auswerten, welche Lüfterstufe beim Fan Coil-Aktor tatsächlich aktiv ist. Die Displayanzeige entspricht dem Wert des Kommunikationsobjekts (0 = AUS, 1 = Stufe 1, 2 = Stufe 2, 3 = Stufe 3).

Der Parameter „Statusbyte Betrieb auswerten“ aktiviert ein 1-Bit-Kommunikationsobjekt „In Betrieb empfangen – Aktorüberwachung“. Auf diesem Objekt können zyklisch Telegramme vom Fan Coil-Aktor empfangen und ausgewertet werden. Damit kann der Raumtemperaturregler überprüfen, ob sich der Fan Coil-Aktor noch in Betrieb befindet und ansteuern lässt. Sollte der Fan Coil-Aktor ein Problem aufweisen und keine zyklischen Telegramme mehr aussenden können, zeigt der Raumtemperaturregler dies durch das Symbol für „Störung“ im Display an. Sofern die Störung beim Fan Coil-Aktor behoben wird und wieder zyklische Telegramme empfangen werden, wird die „Störung“ im Display entfernt und der Raumtemperaturregler arbeitet wieder „normal“.

Bei der Einstellung der Zykluszeit „In Betrieb“ im Fan Coil-Aktor ist darauf zu achten, dass diese mindestens doppelt so groß gewählt wird, wie die Überwachungszeit im Raumtemperaturregler („Sendezykluszeit des Aktors in s“). Eine sinnvolle Zykluszeit beim Aktor ist ca. 60 s, mit einer Überwachungszeit von 120 s beim Raumtemperaturregler.

Um z. B. in Hotelzimmern einen zu lauten Geräuschpegel während der Ruhephase in der Nacht vorzubeugen, kann eine „Stufenbegrenzung im Nachtbetrieb“ eingestellt werden. Das bedeutet, dass während des Nachtbetriebs nur noch bis zu der eingestellten Lüfterstufe automatisch hoch geschaltet wird. Beim Wechsel in eine andere Betriebsart können wieder alle Lüfterstufen angesteuert werden.

Über den Parameter „Stufenbegrenzung im Nachtbetrieb“ kann eine Begrenzung auf „Stufe 2“ bzw. „Stufe 1“ vorgenommen oder die Lüftung komplett deaktiviert werden.

Kompensation

Der Raumtemperaturregler Fan Coil mit Display besitzt die zwei Kompensationsarten Sommer- und Winterkompensation. Beide werden nachfolgend einzeln erläutert.

Sommerkompensation

Zur Energieeinsparung und um die Temperaturdifferenz beim Betreten eines klimatisierten Gebäudes in behaglichen Grenzen zu halten, sollte im Sommer eine Anhebung der Raumtemperatur in Abhängigkeit der Außentemperatur vorgenommen werden (Sommerkompensation nach DIN 1946). Die Anhebung der Raumtemperatur erfolgt durch Anpassung des „Kühlen Sollwerts Komfortbetrieb“.

Ein Anheben der Raumtemperatur bedeutet aber nicht, den Raum aufzuheizen, sondern die Raumtemperatur ohne Kühlung auf einen bestimmten eingestellten Wert ansteigen zu lassen. Somit wird vermieden, dass z. B. bei einer Außentemperatur von 35 °C eine vorhandene Klimaanlage weiterhin versucht, die Raumtemperatur auf 24 °C zu senken.

Die Aktivierung der Sommerkompensation setzt allerdings einen Außentemperaturfühler voraus, der seinen gemessenen Wert auf den KNX sendet und somit vom Raumtemperaturregler mit Display ausgewertet werden kann.

Für die Sommerkompensation gibt es die Parameter:

- „Sommerkompensation unterer Außentemperaturwert“,
- „Sommerkompensation oberer Außentemperaturwert“,
- „Sommerkompensation unterer Sollwertoffset“
- „Sommerkompensation oberer Sollwertoffset“

Über den unteren und oberen Außentemperaturwert wird festgelegt, ab und bis zu welchem Temperaturwert eine Sollwertkorrektur vorgenommen wird.

Über unteren und oberen Sollwertoffset wird festgelegt, um wie viel Kelvin der in den Parametern bzw. vom Anwender über eine manuelle Verschiebung festgelegte Sollwert während der Sommerkompensation angepasst werden soll.

Typische Werte für die Sommerkompensation sind:

- 20 °C: unterer Außentemperaturwert
- 32 °C: oberer Außentemperaturwert
- 0 K: unterer Sollwertoffset
- 4 K: oberer Sollwertoffset

Das bedeutet, dass eine fließende Sollwerterhöhung von 0 bis 4 K erfolgt, wenn die Außentemperatur von 20 °C auf 32 °C steigt.

Beispiel:

Im unteren Diagramm ist für „Kühlen Sollwert Komfort“ 25 °C parametrierter. Bei steigender Außentemperatur wird der parametrierter Sollwert ab einer Außentemperatur von 20 °C fließend von 25 °C auf 29 °C angehoben. Die 29 °C werden bei einer Außentemperatur von 32 °C erreicht. Danach wird der Sollwert bei weiter steigender Außentemperatur nicht mehr angehoben.

Hinweis:

Bei aktiver Kompensation wird „CO“ im Display des Raumtemperaturreglers angezeigt.

Winterkompensation

Zum Behaglichkeitsgewinn und um die Temperaturdifferenz beim betreten eines Raumes mit großen Fensterflächen in behaglichen Grenzen zu halten, sollte im Winter eine Anhebung der Raumtemperatur in Abhängigkeit der Außentemperatur vorgenommen werden (Winterkompensation). Die Anhebung der Raumtemperatur erfolgt durch Anpassung des „Heizen Sollwerts Komfortbetrieb“.

Ähnlich wie schon bei der Sommerkompensation, setzt die Aktivierung der Winterkompensation einen Außentemperaturfühler voraus, der seinen gemessenen Wert auf den KNX sendet und somit vom Raumtemperaturregler mit Display ausgewertet werden kann.

Für die Winterkompensation gibt es die Parameter:

- „Winterkompensation unterer Außentemperaturwert“,
- „Winterkompensation oberer Außentemperaturwert“,
- „Winterkompensation unterer Sollwertoffset“,
- „Winterkompensation oberer Sollwertoffset“.

Über den unteren und oberen Außentemperaturwert wird festgelegt, ab und bis zu welchem Temperaturwert eine Sollwertkorrektur vorgenommen wird.

Über unteren und oberen Sollwertoffset wird festgelegt, um wie viel Kelvin der in den Parametern bzw. vom Anwender über eine manuelle Verschiebung festgelegte Sollwert während der Winterkompensation angepasst werden soll.

Typische Werte für die Winterkompensation sind:

- 0 °C: unterer Außentemperaturwert
- 10 °C: oberer Außentemperaturwert
- 4 K: unterer Sollwertoffset
- 0 K: oberer Sollwertoffset

Das bedeutet, dass eine fließende Sollwerterhöhung von 0 bis 4 K erfolgt, wenn die Außentemperatur von 10 °C auf 0 °C fällt.

Beispiel:

Im unteren Diagramm ist für „Heizen Sollwert Komfort“ 21 °C parametrisiert. Bei fallender Außentemperatur wird der parametrisierte Sollwert ab einer Außentemperatur von 10 °C fließend von 21 °C auf 25 °C angehoben. Die 25 °C werden bei einer Außentemperatur von 0°C erreicht. Danach wird der Sollwert bei weiter fallender Außentemperatur nicht mehr angehoben.

Hinweis:

Bei aktiver Kompensation wird „CO“ im Display angezeigt.

Applikationsbeschreibungen

Schalten, Wippe Gesamt

Mit der Applikation „Schalten, Wippe Gesamt“ wird bei einer Betätigung der rechten oder linken Seite der Wippe ein Schalttelegramm ausgesendet.

Die Applikation „Schalten, Wippe Gesamt“ unterscheidet dabei, ob die Wippe auf der linken oder auf der rechten Seite betätigt wird.

Objekte Schalten, Wippe Gesamt

Nr	Objektname	Datentyp	Flags
0	Schalten	1 Bit EIS1 / DPT 1.001	K, S, Ü, A

Schalten, Wippe Links / Rechts

Mit der Applikation „Schalten, Wippe Links / Rechts“ wird bei einer Betätigung und / oder beim Loslassen der Wippe ein Schalttelegramm ausgesendet. „Wippe Links / Rechts“ unterscheidet nicht, ob die Wippe auf der linken oder auf der rechten Seite betätigt wird. Die Applikation stellt für die rechte und linke Seite der Wippe jeweils einen eigenen Satz an Parametern und Kommunikationsobjekten zur Verfügung.

Die Applikation ermöglicht es, über eine Wippenseite eine Schaltfunktion zu realisieren und die andere Wippenseite mit einer weiteren „tastenorientierten“ Funktion zu belegen.

Objekte Schalten, Wippe Links / Rechts

Nr	Objektname	Datentyp	Flags
0	Schalten	1 Bit EIS1 / DPT 1.001	K, S, Ü, A

Dimmen, Wippe Gesamt

Mit der Applikation „Dimmen, Wippe Gesamt“ besitzt eine Wippe Kommunikationsobjekte zum Schalten und Dimmen. Dabei wird zwischen kurzen und langen Tastendruck unterschieden.

Die Applikation „Dimmen, Wippe Gesamt“ unterscheidet, ob die Wippe auf der linken oder auf der rechten Seite betätigt wird. Ob bei einer Betätigung der linken oder rechten Seite ein- oder ausgeschaltet bzw. heller oder dunkler gedimmt wird, ist über den Parameter „Arbeitsweise der Wippe für ...“ einstellbar.

Objekte Dimmen, Wippe Gesamt

Nr	Objektname	Datentyp	Flags
0	Schalten	1 Bit EIS2 / DPT 1.001	K, S, Ü, A
1	relatives Dimmen	4 Bit EIS2 / DPT 3.007	K, Ü

Dimmen, Wippe Links / Rechts

Mit der Applikation „Dimmen, Wippe Links / Rechts“ besitzt eine Wippe Kommunikationsobjekte zum Schalten und zum Dimmen. Dabei wird zwischen kurzem (Schalten) und langem (Dimmen) Tastendruck unterschieden.

Die Applikation „Dimmen, Wippe Links / Rechts“ unterscheidet nicht, ob die Wippe auf der linken oder auf der rechten Seite betätigt wird. Die Applikation stellt für die rechte und linke Seite der Wippe jeweils einen eigenen Satz an Parametern und Kommunikationsobjekten zur Verfügung.

Die Applikation ermöglicht es, über eine Wippenseite eine Leuchte zu dimmen, und die andere Wippenseite mit einer weiteren „tastensorientierten“ Funktion zu belegen.

Objekte Dimmen, Wippe Links / Rechts

Nr	Objektname	Datentyp	Flags
0	Schalten	1 Bit EIS2 / DPT 1.001	K, S, Ü, A
1	relatives Dimmen	4 Bit EIS2 / DPT 3.007	K, Ü

Jalousie, Wippe Gesamt

Über die Applikation „Jalousie, Wippe Gesamt“ können durch kurze bzw. lange Betätigungen der Wippe Jalousiefahr- und/oder Lamellenverstellbefehle an verknüpfte Jalousieaktoren gesendet werden. Ein kurzer Tastendruck löst immer einen Lamellenverstell- bzw. Stopp-Befehl und ein langer Tastendruck immer einen Fahrbefehl aus.

Zur Steuerung merkt sich die Wippenseite, die mit der Applikation „Jalousie, Wippe Gesamt“ belegt wird, immer die zuletzt ausgeführte Aktion. Beispiel: Wenn eine Jalousie heruntergefahren und über einen kurzen Tastendruck auf halber Höhe angehalten wurde, dann wird nach einem erneuten langen Tastendruck die Jalousie auffahren.

Objekte Jalousie, Wippe Gesamt

Nr	Objektname	Datentyp	Flags
0	Verstellen (1 Bit)	1 Bit EIS7 / DPT 1.008	K, Ü
0	Verstellen (1 Byte)	1 Byte EIS6 / DPT 5.001	K, Ü
1	Fahren (1 Bit)	1 Bit EIS7 / DPT 1.007	K, Ü
1	Fahren (1 Byte)	1 Byte EIS6 / DPT 5.001	K, Ü

Jalousie, Wippe Links / Rechts

Über die Applikation „Jalousie, Wippe Links / Rechts“ können durch kurze bzw. lange Betätigungen der Wippe Jalousiefahr- und / oder Lamellenverstellbefehle an verknüpfte Jalousieaktoren gesendet werden. Ein kurzer Tastendruck löst immer einen Fahrbefehl und ein langer Tastendruck immer einen Lamellenverstell- bzw. Stopp-Befehl aus.

Die Applikation „Jalousie, Wippe Links / Rechts“ stellt für die rechte oder linke Seite der Wippe jeweils einen eigenen Satz an Parametern und Kommunikationsobjekten zur Verfügung. Dadurch ist es möglich, über eine Wippenseite eine Jalousie zu steuern, und die andere Wippenseite mit einer weiteren „Wippe Links / Rechts“ Funktion zu belegen.

Zur Steuerung merkt sich die Wippenseite, die mit der Applikation „Jalousie, Wippe Links / Rechts“ belegt wird, immer die zuletzt ausgeführte Aktion. Beispiel: Wenn eine Jalousie heruntergefahren und über einen langen Tastendruck auf halber Höhe angehalten wurde, dann wird ein erneuter kurzer Tastendruck die Jalousie auffahren.

Objekte Jalousie, Wippe Links / Rechts

Nr	Objektname	Datentyp	Flags
0	Verstellen (1 Bit)	1 Bit EIS7 / DPT 1.007	K, S, Ü, A
0	Verstellen (1 Byte)	1 Byte EIS6 / DPT 5.001	K, S, Ü, A
1	Fahren (1 Bit)	1 Bit EIS7 / DPT 1.008	K, S, Ü, A
1	Fahren (1 Byte)	1 Byte EIS6 / DPT 5.001	K, S, Ü, A

Wertsender, Wippe Gesamt

Mit der Applikation „Wertsender, Wippe Gesamt“ wird bei einer Betätigung der rechten oder linken Seite der Wippe ein Telegramm mit einem vordefinierten Wert ausgesendet.

Die Applikation „Wertsender, Wippe Gesamt“ unterscheidet dabei, ob die Wippe auf der linken oder auf der rechten Seite betätigt wird.

Objekte Wertsender, Wippe Gesamt

Nr	Objektname	Datentyp	Flags
0	Wert Schalten (1 Bit)	1 Bit EIS1 / DPT 1.001	K, S, Ü, A
0	Wert Schalten (1 Byte 0..100 %)	1 Byte EIS6 / DPT 5.001	K, S, Ü, A
0	Wert Schalten (1 Byte 0..255)	1 Byte EIS14 / DPT 5.010	K, S, Ü, A
0	Wert Schalten (2 Byte Float)	2 Byte EIS5 / DPT 9.xxx	K, S, Ü, A
0	Wert Schalten (2 Byte Signed)	2 Byte EIS10 / DPT 7.001	K, S, Ü, A
0	Wert Schalten (2 Byte Unsigned)	2 Byte EIS10 / DPT 8.001	K, S, Ü, A
0	Wert Schalten (4 Byte Float)	4 Byte EIS9 / DPT 14.xxx	K, S, Ü, A
0	Wert Schalten (4 Byte Signed)	4 Byte EIS11 / DPT 13.001	K, S, Ü, A
0	Wert Schalten (4 Byte Unsigned)	4 Byte EIS11 / DPT 12.001	K, S, Ü, A

Wertsender, Wippe Links / Rechts

Mit der Applikation „Wertsender, Wippe Links / Rechts“ wird bei einer Betätigung und / oder beim Loslassen der Wippe ein Telegramm mit einem vordefinierten Wert ausgesendet.

Die Applikation „Wertsender, Wippe Links / Rechts“ unterscheidet nicht, ob die Wippe auf der linken oder auf der rechten Seite betätigt wird. Die Applikation stellt für die rechte und linke Seite der Wippe jeweils einen eigenen Satz an Parametern und Kommunikationsobjekten zur Verfügung.

Die Applikation ermöglicht es, über eine Wippenseite eine Schaltfunktion zu realisieren, und die andere Wippenseite mit einer weiteren „tastenorientierten“ Funktion zu belegen.

Objekte Wertsender, Wippe Links / Rechts

Nr	Objektname	Datentyp	Flags
0	Schalten (1 Bit)	1 Bit EIS1 / DPT 1.001	K, S, Ü, A
0	Schalten (1 Byte 0..100 %)	1 Byte EIS6 / DPT 5.001	K, S, Ü, A
0	Schalten (1 Byte 0..255)	1 Byte EIS14 / DPT 5.010	K, S, Ü, A
0	Schalten (2 Byte Float)	2 Byte EIS5 / DPT 9.xxx	K, S, Ü, A
0	Schalten (2 Byte Signed)	2 Byte EIS10 / DPT 8.001	K, S, Ü, A
0	Schalten (2 Byte Unsigned)	2 Byte EIS10 / DPT 7.001	K, S, Ü, A
0	Schalten (4 Byte Float)	4 Byte EIS9 / DPT 14.xxx	K, S, Ü, A
0	Schalten (4 Byte Signed)	4 Byte EIS11 / DPT 13.001	K, S, Ü, A
0	Schalten (4 Byte Unsigned)	4 Byte EIS11 / DPT 12.001	K, S, Ü, A

Wertsender, 2 Objekte, Wippe Links / Rechts

Mit der Applikation „Wertsender, 2 Objekte, Wippe Links / Rechts“ können bei einer Betätigung und / oder beim Loslassen der Wippe zwei Telegramme mit vordefinierten Werten von zwei unterschiedlichen Kommunikationsobjekten ausgesendet werden.

Die Applikation „Wertsender, 2 Objekte, Wippe Links / Rechts“ stellt für die rechte und linke Seite der Wippe jeweils einen eigenen Satz an Parametern und Kommunikationsobjekten zur Verfügung.

Die Applikation ermöglicht es, über die Betätigung einer Wippenseite z. B. eine Schaltfunktion und einen Gleitkommawert auszusenden, und die andere Wippenseite mit einer weiteren „tastenorientierten“ Funktion zu belegen.

Objekte Wertsender, 2 Objekte, Wippe Links / Rechts

Nr	Objektname	Datentyp	Flags
0	Schalten (steigende Flanke) (1 Bit)	1 Bit EIS1 / DPT 1.001	K, S, Ü, A
0	Schalten (steigende Flanke) (1 Byte 0..100 %)	1 Byte EIS6 / DPT 5.001	K, S, Ü, A
0	Schalten (steigende Flanke) (1 Byte 0..255)	1 Byte EIS14 / DPT 5.010	K, S, Ü, A
0	Schalten (steigende Flanke) (2 Byte Float)	2 Byte EIS5 / DPT 1.xxx	K, S, Ü, A
0	Schalten (steigende Flanke) (2 Byte Signed)	2 Byte EIS10 / DPT 8.001	K, S, Ü, A
0	Schalten (steigende Flanke) (2 Byte Unsigned)	2 Byte EIS10 / DPT 7.001	K, S, Ü, A
0	Schalten (steigende Flanke) (4 Byte Float)	4 Byte EIS9 / DPT 14.xxx	K, S, Ü, A
0	Schalten (steigende Flanke) (4 Byte Signed)	4 Byte EIS11 / DPT 13.001	K, S, Ü, A
0	Schalten (steigende Flanke) (4 Byte Unsigned)	4 Byte EIS11 / DPT 12.001	K, S, Ü, A
1	Schalten (fallende Flanke) (1 Bit)	1 Bit EIS1 / DPT 1.001	K, S, Ü, A
1	Schalten (fallende Flanke) (1 Byte 0..100 %)	1 Byte EIS6 / DPT 5.001	K, S, Ü, A
1	Schalten (fallende Flanke) (1 Byte 0..255)	1 Byte EIS14 / DPT 5.010	K, S, Ü, A
1	Schalten (fallende Flanke) (2 Byte Float)	2 Byte EIS5 / DPT 9.xxx	K, S, Ü, A
1	Schalten (fallende Flanke) (2 Byte Signed)	2 Byte EIS10 / DPT 7.001	K, S, Ü, A
1	Schalten (fallende Flanke) (2 Byte Unsigned)	2 Byte EIS10 / DPT 8.001	K, S, Ü, A
1	Schalten (fallende Flanke) (4 Byte Float)	4 Byte EIS9 / DPT 14.xxx	K, S, Ü, A
1	Schalten (fallende Flanke) (4 Byte Signed)	4 Byte EIS11 / DPT 13.001	K, S, Ü, A
1	Schalten (fallende Flanke) (4 Byte Unsigned)	4 Byte EIS11 / DPT 12.001	K, S, Ü, A

Wertdimmsensor, Wippe Gesamt

Mit der Applikation „Wertdimmsensor, Wippe Gesamt“ ist es möglich, über eine Betätigung der Wippe 1-Byte-Werttelegramme zu versenden.

Jede Betätigung der linken oder rechten Seite der Wippe wird dabei einen 1-Byte-Wert (Prozentual oder Werte von 0 bis 255) erhöhen oder absenken. Der 1-Byte-Wert kann mit 1-Byte-Helligkeitswertobjekten von Dimmaktoren verknüpft werden. Somit kann über die Wippe ein Dimmaktor über Werttelegramme heller bzw. dunkler gedimmt werden.

Objekte Wertdimmsensor, Wippe Gesamt

Nr	Objektname	Datentyp	Flags
0	Wert	1 Byte / EIS6/14 / DPT 5.001 / DPT 5.010	K, S, Ü, A

Lichtszenennebenstelle mit Speicherfunktion

Über die Applikation „Lichtszenennebenstelle mit Speicherfunktion“ wird bei einer Betätigung der Wippe eine vordefinierte Lichtszenennummer aufgerufen.

Die Applikation „Lichtszenennebenstelle mit Speicherfunktion“ stellt für die rechte oder linke Seite der Wippe jeweils einen eigenen Satz an Parametern und Kommunikationsobjekten zur Verfügung.

Die Applikation ermöglicht es, über eine Wippenseite eine Lichtszene aufzurufen und die andere Wippenseite mit einer weiteren „tastenorientierten“ Funktion zu belegen.

Über einen langen Tastendruck hat der Anwender die Möglichkeit, einen Lichtszenen-Speicherbefehl auszulösen.

Objekte Lichtszenennebenstelle mit Speicherfunktion

Nr	Funktion	Objektname	Datentyp	Flags
0	Schalten		1 Byte EIS1 / DPT 1.001	K, S, Ü, A

Stufenschalter, Wippe Gesamt

Die Applikation „Stufenschalter, Wippe Gesamt“ ermöglicht es, stufenweise zu Schalten. Das bedeutet, dass der Anwender bei jeder neuen Betätigung der rechten oder linken Seite der Wippe unterschiedliche Schaltvorgänge auslösen kann.

Beispiel:

Erste Betätigung (rechte Wippenseite) schaltet Leuchte 1 ein.

Zweite Betätigung (rechte Wippenseite) schaltet Leuchte 1 aus und Leuchte 2 ein.

Dritte Betätigung (rechte Wippenseite) schaltet Leuchte 2 aus und Leuchte 3 ein.

Vierte Betätigung (linke Wippenseite) schaltet Leuchte 3 aus und Leuchte 2 ein.

Fünfte Betätigung (linke Wippenseite) schaltet Leuchte 2 aus und Leuchte 1 ein.

usw.

Die Applikation unterscheidet, ob die Wippe auf der linken oder rechten Seite betätigt wurde. Je nach Einstellung kann somit eine Stufe hoch bzw. eine Stufe herunter geschaltet werden.

Es können bis zu fünf Schaltstufen aktiviert werden.

Objekte Stufenschalter, Wippe Gesamt

Nr	Objektname	Datentyp	Flags
0	Schalten Stufe 1	1 Bit EIS1 / DPT 1.001	K, S, Ü
1	Schalten Stufe 2	1 Bit EIS1 / DPT 1.001	K, S, Ü
2	Schalten Stufe 3	1 Bit EIS1 / DPT 1.001	K, S, Ü
3	Schalten Stufe 4	1 Bit EIS1 / DPT 1.001	K, S, Ü
4	Schalten Stufe 5	1 Bit EIS1 / DPT 1.001	K, S, Ü

Stufenschalter, Wippe Links / Rechts

Die Applikation „Stufenschalter, Wippe Links / Rechts“ ermöglicht es, stufenweise zu schalten. Das bedeutet, dass der Anwender bei jeder neuen Betätigung der Wippe unterschiedliche Schaltvorgänge auslösen kann.

Beispiel:

Erste Betätigung schaltet Leuchte 1 ein.

Zweite Betätigung schaltet Leuchte 1 aus und Leuchte 2 ein.

Dritte Betätigung schaltet Leuchte 2 aus und Leuchte 3 ein.

Vierte Betätigung schaltet Leuchte 3 aus und Leuchte 1 ein.

usw.

Es können bis zu fünf Schaltstufen aktiviert werden.

Die Applikation „Stufenschalter, tastenorientiert“ stellt für die rechte oder linke Seite der Wippe jeweils einen eigenen Satz an Parametern und Kommunikationsobjekten zur Verfügung.

Die Applikation ermöglicht es, über eine Wippenseite Schaltfunktionen zu realisieren und die andere Wippenseite mit einer weiteren „tastenorientierten“ Funktion zu belegen.

Objekte Stufenschalter, Wippe Links / Rechts

Nr	Objektname	Datentyp	Flags
0	Schalten Stufe 1	1 Bit EIS1 / DPT 1.001	K, S, Ü
1	Schalten Stufe 2	1 Bit EIS1 / DPT 1.001	K, S, Ü
2	Schalten Stufe 3	1 Bit EIS1 / DPT 1.001	K, S, Ü
3	Schalten Stufe 4	1 Bit EIS1 / DPT 1.001	K, S, Ü
4	Schalten Stufe 5	1 Bit EIS1 / DPT 1.001	K, S, Ü

Mehrfachbetätigung, Wippe Links / Rechts

Mit der Applikation „Mehrfachbetätigung, Wippe Links / Rechts“ kann zwischen einer einfachen, zweifachen, dreifachen, vierfachen oder fünffachen Wippenbetätigung unterschieden werden. Für jede Bedienung, einfach, zweifach, dreifach, vierfach oder fünffach können unterschiedliche Werte ausgesendet werden.

Die Applikation „Mehrfachbetätigung, Wippe Links / Rechts“ stellt für die rechte oder linke Seite der Wippe jeweils einen eigenen Satz an Parametern und Kommunikationsobjekten zur Verfügung. Dadurch ist es möglich, über eine Wippenseite eine Mehrfachbedienung zu realisieren und die andere Wippenseite mit einer weiteren „tastenorientierten“ Funktion zu belegen.

Objekte Mehrfachbetätigung, Wippe Links / Rechts

Nr	Objektname	Datentyp	Flags
0	Schalten 1 Mehrfachbetätigung (1 Bit)	1 Bit EIS1 / DPT 1.001	K, S, Ü
0	Schalten 1 Mehrfachbetätigung (1 Byte 0..100 %)	1 Byte EIS6 / DPT 5.001	K, S, Ü
0	Schalten 1 Mehrfachbetätigung (1 Byte 0..255)	1 Byte EIS14 / DPT 5.010	K, S, Ü
0	Schalten 1 Mehrfachbetätigung (2 Byte Float)	2 Byte EIS5 / DPT 9.xxx	K, S, Ü
0	Schalten 1 Mehrfachbetätigung (2 Byte Signed)	2 Byte EIS10 / DPT 8.001	K, S, Ü
0	Schalten 1 Mehrfachbetätigung (2 Byte Unsigned)	2 Byte EIS10 / DPT 7.001	K, S, Ü
0	Schalten 1 Mehrfachbetätigung (4 Byte Float)	4 Byte EIS9 / DPT 14.xxx	K, S, Ü
0	Schalten 1 Mehrfachbetätigung (4 Byte Signed)	4 Byte EIS11 / DPT 13.001	K, S, Ü
0	Schalten 1 Mehrfachbetätigung (4 Byte Unsigned)	4 Byte EIS11 / DPT 12.001	K, S, Ü

Objekte Mehrfachbetätigung Wippe Links / Rechts, Fortsetzung

Nr	Objektname	Datentyp	Flags
1	Schalten 2 Mehrfachbetätigung (1 Bit)	1 Bit EIS1 / DPT 1.001	K, S, Ü
1	Schalten 2 Mehrfachbetätigung (1 Byte 0..100 %)	1 Byte EIS6 / DPT 5.001	K, S, Ü
1	Schalten 2 Mehrfachbetätigung (1 Byte 0..255)	1 Byte EIS14 / DPT 5.010	K, S, Ü
1	Schalten 2 Mehrfachbetätigung (2 Byte Float)	2 Byte EIS5 / DPT 9.xxx	K, S, Ü
1	Schalten 2 Mehrfachbetätigung (2 Byte Signed)	2 Byte EIS10 / DPT 8.001	K, S, Ü
1	Schalten 2 Mehrfachbetätigung (2 Byte Unsigned)	2 Byte EIS10 / DPT 7.001	K, S, Ü
1	Schalten 2 Mehrfachbetätigung (4 Byte Float)	4 Byte EIS9 / DPT 14.xxx	K, S, Ü
1	Schalten 2 Mehrfachbetätigung (4 Byte Signed)	4 Byte EIS11 / DPT 13.001	K, S, Ü
1	Schalten 2 Mehrfachbetätigung (4 Byte Unsigned)	4 Byte EIS11 / DPT 12.001	K, S, Ü
2	Schalten 3 Mehrfachbetätigung (1 Bit)	1 Bit EIS1 / DPT 1.001	K, S, Ü
2	Schalten 3 Mehrfachbetätigung (1 Byte 0..100 %)	1 Byte EIS6 / DPT 5.001	K, S, Ü
2	Schalten 3 Mehrfachbetätigung (1 Byte 0..255)	1 Byte EIS14 / DPT 5.010	K, S, Ü
2	Schalten 3 Mehrfachbetätigung (2 Byte Float)	2 Byte EIS5 / DPT 9.xxx	K, S, Ü
2	Schalten 3 Mehrfachbetätigung (2 Byte Signed)	2 Byte EIS10 / DPT 8.001	K, S, Ü
2	Schalten 3 Mehrfachbetätigung (2 Byte Unsigned)	2 Byte EIS10 / DPT 7.001	K, S, Ü
2	Schalten 3 Mehrfachbetätigung (4 Byte Float)	4 Byte EIS9 / DPT 14.xxx	K, S, Ü
2	Schalten 3 Mehrfachbetätigung (4 Byte Signed)	4 Byte EIS11 / DPT 13.001	K, S, Ü
2	Schalten 3 Mehrfachbetätigung (4 Byte Unsigned)	4 Byte EIS11 / DPT 12.001	K, S, Ü
3	Schalten 4 Mehrfachbetätigung (1 Bit)	1 Bit EIS1 / DPT 1.001	K, S, Ü
3	Schalten 4 Mehrfachbetätigung (1 Byte 0..100 %)	1 Byte EIS6 / DPT 5.001	K, S, Ü
3	Schalten 4 Mehrfachbetätigung (1 Byte 0..255)	1 Byte EIS14 / DPT 5.010	K, S, Ü
3	Schalten 4 Mehrfachbetätigung (2 Byte Float)	2 Byte EIS5 / DPT 9.xxx	K, S, Ü
3	Schalten 4 Mehrfachbetätigung (2 Byte Signed)	2 Byte EIS10 / DPT 8.001	K, S, Ü
3	Schalten 4 Mehrfachbetätigung (2 Byte Unsigned)	2 Byte EIS10 / DPT 7.001	K, S, Ü
3	Schalten 4 Mehrfachbetätigung (4 Byte Float)	4 Byte EIS9 / DPT 14.xxx	K, S, Ü
3	Schalten 4 Mehrfachbetätigung (4 Byte Signed)	4 Byte EIS11 / DPT 13.001	K, S, Ü
3	Schalten 4 Mehrfachbetätigung (4 Byte Unsigned)	4 Byte EIS11 / DPT 12.001	K, S, Ü
4	Schalten 5 Mehrfachbetätigung (1 Bit)	1 Bit EIS1 / DPT 1.001	K, S, Ü
4	Schalten 5 Mehrfachbetätigung (1 Byte 0..100 %)	1 Byte EIS6 / DPT 5.001	K, S, Ü
4	Schalten 5 Mehrfachbetätigung (1 Byte 0..255)	1 Byte EIS14 / DPT 5.010	K, S, Ü
4	Schalten 5 Mehrfachbetätigung (2 Byte Float)	2 Byte EIS5 / DPT 9.xxx	K, S, Ü
4	Schalten 5 Mehrfachbetätigung (2 Byte Signed)	2 Byte EIS10 / DPT 8.001	K, S, Ü
4	Schalten 5 Mehrfachbetätigung (2 Byte Unsigned)	2 Byte EIS10 / DPT 7.001	K, S, Ü
4	Schalten 5 Mehrfachbetätigung (4 Byte Float)	4 Byte EIS9 / DPT 14.xxx	K, S, Ü
4	Schalten 5 Mehrfachbetätigung (4 Byte Signed)	4 Byte EIS11 / DPT 13.001	K, S, Ü
4	Schalten 5 Mehrfachbetätigung (4 Byte Unsigned)	4 Byte EIS11 / DPT 12.001	K, S, Ü

Kurz-Lang-Bedienung, Wippe Links / Rechts

Über die Applikation „Kurz-Lang-Bedienung, Wippe Links / Rechts“ können, bei einer kurzen und / oder langen Betätigung der Wippe, unterschiedliche Werte ausgesendet werden.

Die Applikation „Kurz-Lang-Bedienung, Wippe Links / Rechts“ unterscheidet nicht, ob die Wippe auf der linken oder auf der rechten Seite betätigt wird. Die Applikation stellt für die rechte und linke Seite der Wippe jeweils einen eigenen Satz an Parametern und Kommunikationsobjekten zur Verfügung.

Die Applikation ermöglicht es, über eine Wippenseite zwei separate Funktionen, die über einen kurzen bzw. langen Tastdruck aufgerufen werden, zur Verfügung zu stellen, und die andere Wippenseite mit einer weiteren „tastenorientierten“ Funktion zu belegen.

Objekte Kurz-Lang-Bedienung, Wippe Links / Rechts

Nr	Objektname	Datentyp	Flags
0	Verstellen (1 Bit)	1 Bit EIS7 / DPT 1.007	K, S, Ü, A
0	Verstellen (1 Byte)	1 Byte EIS6 / DPT 5.001	K, S, Ü, A
1	Fahren (1 Bit)	1 Bit EIS7 / DPT 1.008	K, S, Ü, A
1	Fahren (1 Byte)	1 Byte EIS6 / DPT 5.001	K, S, Ü, A

RTR-Betriebsart einstellen

Mit der Applikation „RTR-Betriebsart einstellen“ kann über die Betätigung einer Wippenseite eine Betriebsartenumschaltung bei verknüpften Raumtemperaturreglern vorgenommen werden.

Die Applikation bietet dafür je nach Einstellung des Parameters „Objekttyp für Ausgabe“ entweder drei 1-Bit-Kommunikationsobjekte „Betriebsart Komfort“, „Betriebsart Nacht“ und „Betriebsart Frost“ oder ein 1-Byte-Kommunikationsobjekt „Betriebsart“ an.

Die Auswahl „1 Bit“ dient zum Ansteuern von Raumtemperaturreglern, die 1-Bit-Kommunikationsobjekte zur Betriebsartenumschaltung besitzen. Die Auswahl „1 Byte“ dient zum Ansteuern von Raumtemperaturreglern, die ein 1-Byte-Kommunikationsobjekt zur KNX Betriebsartenumschaltung besitzen. In diesem Fall bedeuten die Werte

0 = Auto

1 = Komfort

2 = Standby

3 = Nacht

4 = Frost- / Hitzeschutz

Über ein 1-Bit-Kommunikationsobjekt „Freigabe“ kann die Funktion vorübergehend gesperrt werden.

Objekte RTR-Betriebsart einstellen

Nr	Objektname	Datentyp	Flags
0	Freigabe	1 Bit EIS1 / DPT 1.001	K, S, A
1	Betriebsart Komfort (1 Bit)	1 Bit EIS1 / DPT 1.001	K, Ü
2	Betriebsart Nacht (1 Bit)	1 Bit EIS1 / DPT 1.001	K, Ü
3	Betriebsart Frost (1 Bit)	1 Bit EIS1 / DPT 1.001	K, Ü
4	Betriebsart (1 Byte)	1 Byte / DPT 20.102	K, Ü

Mediensteuerung CD-Player

Mit der Applikation „Mediensteuerung CD-Player“ ist es möglich, einen CD-Player über den Bus fernzusteuern.

Auf dem Display werden dazu zunächst Symbole für „Ein/Aus“, „CD Auswahl“, „Playersteuerung“ und „Lautstärke“ eingeblendet. Über den Drück- / Drehbedienknopf gelangt der Anwender in ein Untermenü („CD Auswahl“, „Playersteuerung“ und „Lautstärke“) oder er schaltet durch eine Drückbetätigung direkt ein oder aus.

Im Untermenü „Playersteuerung“ werden auf dem Display Symbole für Start, Stopp, Vorspulen usw. angezeigt. Durch drehen des Drück- / Drehbedienknopfs kann der Anwender die gewünschte Funktion auswählen (fokussieren) und durch eine Drückbetätigung auslösen. Ähnlich verhält es sich im Untermenü „CD Auswahl“.

Wenn die Lautstärke reguliert werden soll, wird auf dem Display ein spezielles Lautstärke-Symbol eingeblendet, dass dem Anwender signalisiert: Eine Drehung nach rechts erhöht die Lautstärke, eine Drehung nach links verringert die Lautstärke. Es kann dabei keine Rückmeldung vom verknüpften Aktor eingeblendet werden.

Je nach Funktion werden Telegramme zur CD-Player-Steuerung auf den Kommunikationsobjekten für „CD Ein, Aus“, „CD Auswahl“, „CD Play“, „CD Stop“, „CD Pause“, „CD Titel zurück“, „CD Titel vor“ und „CD Lautstärke“ ausgesendet.

Zusätzlich kann über ein weiteres 1-Bit-Kommunikationsobjekt „Freigabe“ die Funktion vorübergehend gesperrt werden.

Hinweis:

Die Funktion ist nur sinnvoll einsetzbar, wenn ein entsprechendes Zusatzgerät, wie z. B. die Medienbox der Fa. Coldewey, zur CD-Player Ansteuerung als Empfänger der ausgesendeten Telegramme zum Einsatz kommt.

Objekte Mediensteuerung CD-Player

Nr	Objektname	Datentyp	Flags
0	Freigabe	1 Bit EIS1 / DPT 1.001	K, S, A
1	CD Ein, Aus	1 Bit EIS1 / DPT 1.001	K, S, Ü, A
2	CD Auswahl	1 Bit EIS1 / DPT 1.001	K, Ü
3	CD Play	1 Bit EIS1 / DPT 1.001	K, Ü
4	CD Stop	1 Bit EIS1 / DPT 1.001	K, Ü
5	CD Pause	1 Bit EIS1 / DPT 1.001	K, Ü
6	CD Titel zurück	1 Bit EIS1 / DPT 1.001	K, Ü
7	CD Titel vor	1 Bit EIS1 / DPT 1.001	K, Ü
8	CD Lautstärke	4 Bit EIS2 / DPT 3.007	K, Ü

Mediensteuerung Radio

Mit der Applikation „Mediensteuerung Radio“ ist es möglich, ein Radio über den Bus fernzusteuern.

Auf dem Display werden dazu zunächst Symbole für „Ein/Aus“, „Senderwahl“, und „Lautstärke“ eingeblendet. Über den Drück- / Drehbedienknopf gelangt der Anwender in ein Untermenü („Senderwahl“ und „Lautstärke“) oder er schaltet durch eine Drückbetätigung direkt ein oder aus.

Im Untermenü „Senderauswahl“ werden auf dem Display die aufrufbaren Sender aufgelistet. Durch Drehen des Drück- / Drehbedienknopfs kann der Anwender den gewünschten Sender auswählen (fokussieren) und durch eine Drückbetätigung aufrufen.

Wenn die Lautstärke reguliert werden soll, wird auf dem Display ein spezielles Lautstärke-Symbol eingeblendet, das dem Anwender signalisiert: eine Drehung nach rechts erhöht die Lautstärke, eine Drehung nach links verringert die Lautstärke. Es kann dabei keine Rückmeldung vom verknüpften Aktor eingeblendet werden.

Je nach Funktion werden Telegramme zur Radio-Steuerung auf den Kommunikationsobjekten für „Radio Ein, Aus“, „Sender Auswahl“ und „Radio Lautstärke“ ausgesendet.

Zusätzlich kann über ein weiteres 1-Bit-Kommunikationsobjekt „Freigabe“ die Funktion vorübergehend gesperrt werden.

Hinweis:

Die Funktion ist nur sinnvoll einsetzbar, wenn ein entsprechender Aktor (Audio-Aktor) zur Radio-Ansteuerung als Empfänger, der ausgesendeten Telegramme, zum Einsatz kommt.

Objekte Mediensteuerung Radio

Nr	Objektname	Datentyp	Flags
0	Freigabe	1 Bit EIS1 / DPT 1.001	K, S, A
0	Radio Ein, Aus	1 Bit EIS1 / DPT 1.001	K, S, Ü, A
0	Sender Auswahl	1 Bit EIS14 / DPT 5.010	K, Ü
0	Radio Volume (Radio Lautstärke)	4 Bit EIS2 / DPT 3.007	K, Ü

Mediensteuerung Video-Player

Mit der Applikation „Mediensteuerung Video-Player“ ist es möglich, einen Video-Player über den Bus fernzusteuern. Auf dem Display werden dazu zunächst Symbole für „Ein/Aus“, „Playersteuerung“ und „Lautstärke“ eingeblendet. Über den Drück- / Drehbedienknopf gelangt der Anwender in ein Untermenü („Playersteuerung“ und „Lautstärke“) oder er schaltet durch eine Drückbetätigung direkt ein oder aus.

Im Untermenü „Playersteuerung“ werden auf dem Display Symbole für Start, Stopp, Vorspulen usw. angezeigt. Durch drehen des Drück- / Drehbedienknopfs kann der Anwender die gewünschte Funktion auswählen (fokussieren) und durch eine Drückbetätigung auslösen.

Wenn die Lautstärke reguliert werden soll, wird auf dem Display ein spezielles Lautstärke-Symbol eingeblendet, dass dem Anwender signalisiert: eine Drehung nach rechts erhöht die Lautstärke, eine Drehung nach links verringert die Lautstärke. Es kann dabei keine Rückmeldung vom verknüpften Aktor eingeblendet werden.

Je nach Funktion werden Telegramme zur Video-Player Steuerung auf den Kommunikationsobjekten für „Video Ein, Aus“, „Video Play“, „Video Stop“, „Video Pause“, „Video zurückspulen“, „Video vorspulen“ und „Video Lautstärke“ ausgesendet. Zusätzlich kann über ein weiteres 1-Bit-Kommunikationsobjekt „Freigabe“ die Funktion vorübergehend gesperrt werden.

Hinweis:

Die Funktion ist nur sinnvoll einsetzbar, wenn ein entsprechender Aktor (Video-Aktor) zur Video-Player-Ansteuerung als Empfänger, der ausgesendeten Telegramme, zum Einsatz kommt.

Objekte Mediensteuerung Video-Player

Nr	Objektname	Datentyp	Flags
0	Freigabe	1 Bit EIS1 / DPT 1.001	K, S, A
1	Video Ein, Aus	1 Bit EIS1 / DPT 1.001	K, S, Ü, A
2	Video Play	1 Bit EIS1 / DPT 1.001	K, Ü
3	Video Stop	1 Bit EIS1 / DPT 1.001	K, Ü
4	Video Pause	1 Bit EIS1 / DPT 1.001	K, Ü
5	Video vorspulen (Video zurückspulen)	1 Bit EIS1 / DPT 1.001	K, Ü
6	Video zurückspulen (Video vorspulen)	1 Bit EIS1 / DPT 1.001	K, Ü
7	Video Lautstärke	4 Bit EIS2 / DPT 3.007	K, Ü

Kurzzeittimer

Über die Weck- bzw. Timerfunktion besteht die Möglichkeit, ein akustisches Signal zu einer bestimmten Uhrzeit bzw. nach Ablauf einer eingegebenen Zeit über das Raum-Controlpanel auszulösen.

Die Applikation „GUI_Kurzzeittimer“ stellt eine Timerfunktion dar. Hierüber besteht die Möglichkeit, ein akustisches Signal nach Ablauf einer eingegebenen Zeit über den internen Lautsprecher auszulösen. Die Zeit (bis 12 h 59 m) wird vom Anwender über den Drück- / Drehbedienknopf eingestellt. Nach Ablauf der eingestellten Zeit wird am Gerät ein Signalton ausgelöst, der über den Drück- / Drehbedienknopf bestätigt werden kann.

Über ein 1-Bit-Kommunikationsobjekt „Timerstatus“ wird bei Timerstart der eingestellte „Wert bei Timerstart“ (EIN oder AUS) ausgesendet. Bei Timerablauf wird der eingestellte „Wert bei Timerablauf“ (EIN oder AUS) ausgesendet.

Objekte Kurzzeittimer

Nr	Objektname	Datentyp	Flags
0	Verstellen (1 Bit)	1 Bit EIS7 / DPT 1.007	K, S, Ü, A
0	Verstellen (1 Byte)	1 Byte EIS6 / DPT 5.001	K, S, Ü, A
1	Fahren (1 Bit)	1 Bit EIS7 / DPT 1.008	K, S, Ü, A
1	Fahren (1 Byte)	1 Byte EIS6 / DPT 5.001	K, S, Ü, A

Wochenschaltuhr

Mit der Applikation „GUI_Wochenschaltuhr“ ist es möglich, definierte Schaltzeiten, die im Gerät hinterlegt sind, aufzurufen. Über den Drück- / Drehbedienknopf kann der Anwender bis zu vier unterschiedliche Programme auf dem Display aufrufen und editieren.

Zur Ansteuerung unterschiedlicher Aktoren ist die Größe der Kommunikationsobjekte „Wert“ für jedes einzelne Programm separat unter dem Parameter „Objektyp“ einstellbar.

Zu jedem Programm lassen sich bis zu vier Zeitblöcke festlegen. D. h. vier Schaltzeiten (Steuerzeiten), zu denen auf dem zugehörigen Kommunikationsobjekt „Wert“ vordefinierte Werte ausgesendet werden.

Zur Bestimmung der einzelnen Schaltzeiten greift die Applikation auf die Systemzeit des Geräts zurück. Die aktuelle Uhrzeit kann über das 3-Byte-Kommunikationsobjekt „Uhrzeit“ der Geräteeinstellungen synchronisiert werden (siehe Geräteeinstellungen).

Objekte Wochenschaltuhr

Nr	Objektname	Datentyp	Flags
0	Abwesenheit	1 Bit EIS1 / DPT 1.001	K, S, Ü, A
1...4	Wert 1 [2...4] (1 Bit Schalten)	1 Bit EIS1 / DPT 1.001	K, Ü
1...4	Wert 1 [2...4] (1 Bit Fahren)	1 Bit EIS7 / DPT 1.008	K, Ü
1...4	Wert 1 [2...4] (1 Byte Lichtszenennummer)	1 Byte / DPT 18.001	K, Ü
1...4	Wert 1 [2...4] (1 Byte 0..100 %)	1 Byte EIS6 / DPT 5.001	K, Ü
1...4	Wert 1 [2...4] (1 Byte 0..255)	1 Byte EIS14 / DPT 5.010	K, Ü
1...4	Wert 1 [2...4] (2 Byte Float)	2 Byte EIS5 / DPT 9.xxx	K, Ü
1...4	Wert 1 [2...4] (2 Byte Unsigned)	2 Byte EIS10 / DPT 7.001	K, Ü

Wecker

Mit der Applikation „Wecker“ ist es möglich, Alarmzeiten (Weckzeiten) zu definieren. Die Zeiten werden von Anwender über den Drück- / Drehbedienknopf eingestellt. Bei Erreichen der eingestellten Zeit wird am Gerät ein Signalton ausgelöst, der über den Drück- / Drehbedienknopf bestätigt werden kann.

Über ein Kommunikationsobjekt können bei Erreichen der Weckzeit weitere Funktionen in die Weckfunktion mit integriert werden. Zusätzlich gibt es die Möglichkeit, ein voreilendes Telegramm, d. h. ein Telegramm welches vor Erreichen der Weckzeit ausgelöst wird, auszusenden. Zur Ansteuerung unterschiedlicher Aktoren ist die Größe der Kommunikationsobjekte „Schalten“ und „Schalten voreilend“ unter dem Parameter „Objekttyp“ einstellbar.

Objekte Wecker

Nr	Objektname	Datentyp	Flags
0	Quittierung	1 Bit EIS1 / DPT 1.001	K, S, A
1	Snooze	1 Bit EIS1 / DPT 1.001	K, S, A
2	Schalten (1 Bit Schalten)	1 Bit EIS1 / DPT 1.001	K, Ü
2	Schalten (1 Bit Fahrenheit)	1 Bit EIS7 / DPT 1.008	K, Ü
2	Schalten (1 Byte 0..100 %)	1 Byte EIS6 / DPT 5.001	K, Ü
2	Schalten (Szenenaufwurf)	1 Byte / DPT 18.001	K, Ü
2	Schalten (1 Byte 0..255)	1 Byte EIS14 / DPT 1.010	K, Ü
2	Schalten (2 Byte Unsigned)	2 Byte EIS10 / DPT 7.001	K, Ü
2	Schalten (Temperatur relativ)	2 Byte EIS5 / DPT 9.001	K, Ü
2	Schalten (Temperatur absolut)	2 Byte EIS5 / DPT 9.001	K, Ü
3	Schalten voreilend (1 Bit Schalten)	1 Bit EIS1 / DPT 1.001	K, Ü
3	Schalten voreilend (1 Bit Fahrenheit)	1 Bit EIS7 / DPT 1.008	K, Ü
3	Schalten voreilend (1 Byte 0..100 %)	1 Byte EIS6 / DPT 5.001	K, Ü
3	Schalten voreilend (Szenenaufwurf)	1 Byte / DPT 18.001	K, Ü
3	Schalten voreilend (1 Byte 0..255)	1 Byte EIS14 / DPT 5.010	K, Ü
3	Schalten voreilend (2 Byte Unsigned)	2 Byte EIS10 / DPT 7.001	K, Ü
3	Schalten voreilend (Temperatur relativ)	2 Byte EIS5 / DPT 9.001	K, Ü
3	Schalten voreilend (Temperatur absolut)	2 Byte EIS5 / DPT 9.001	K, Ü

Meldungen

Auf dem Display können Meldungen angezeigt und über den internen Lautsprecher akustisch signalisiert werden. Dies können vordefinierte Systemmeldungen, wie z. B. „Speichermedium wurde entfernt“ oder frei definierbare Meldungen sein. Es können maximal zehn Meldungen (Meldungstexte) angelegt werden. Der angezeigte Meldungstext ist dabei auf 48 Zeichen beschränkt.

Jeder Meldung wird eine Priorität (Warnstufe) zugeordnet, die die Darstellung des Meldungsfensters festlegt. Hinweise und Wecker-Meldungen werden mit einem grünen Balken gekennzeichnet. Warnungen besitzen einen roten Balken und Alarmmeldungen erscheinen komplett rot.

Eine oder mehrere aktive Meldungen werden im Display angezeigt, sobald der Anwender das Kreismenü aufruft. Erst nachdem alle anliegenden Meldungen mit „OK“ bestätigt wurden, wird das Kreismenü eingeblendet. Die Reihenfolge, in der die Meldungen ausgegeben werden, ist einstellbar.

Sollte eine Meldung aktiv werden, während ein Anwender das Gerät bedient, wird diese unmittelbar angezeigt. Bei aktiver Primärfunktion werden anliegende Meldungen in der Statuszeile durch ein blinkendes Symbol dargestellt. Dabei wird je nach Priorität der Meldung ein anderes Symbol verwendet. Sollten mehrere Meldungen aktiv sein, wird immer das Meldungssymbol mit der höchsten Priorität eingeblendet.

Objekte Meldungen

Nr	Objektname	Datentyp	Flags
0	Meldung	1 Bit EIS1 / DPT 1.001	K, S, A
1	Quittierung	1 Bit EIS1 / DPT 1.001	K, S, Ü

Text für Titel

Die Text- / Wertanzeige sollte mit einem sinnvollen Beschreibungstext versehen werden, so dass der Anwender auf dem Display erkennen kann, um welche Anzeige es sich handelt. Beispiel: „Außentemperatur“, „Windgeschwindigkeit“, „Schlafzimmerfenster offen“ etc..

Der Beschreibungstext wird im Display beim Durchscrollen angezeigt und erscheint oben links, wenn die Funktion fokussiert ist.

Objekte Text für Titel

Nr	Funktion	Objektname	Datentyp	Flags
0	Text / Wert		1 Bit EIS1 / DPT 1.001	K, S, A
0	Text / Wert		1 Byte EIS6 / DPT 5.001	K, S, A
0	Text / Wert		1 Byte EIS14 / DPT 5.010	K, S, A
0	Text / Wert		1 Byte EIS14 / DPT 6.010	K, S, A
0	Text / Wert		2 Byte EIS5 / DPT 9.xxx	K, S, A
0	Text / Wert		2 Byte EIS10 / DPT 8.018	K, S, A
0	Text / Wert		2 Byte EIS10 / DPT 7.001	K, S, A
0	Text / Wert		1 Bit EIS9 / DPT 14.xxx	K, S, A
0	Text / Wert		1 Bit EIS6 / DPT 5.001	K, S, A
0	Text / Wert		1 Byte EIS14 / DPT 5.010	K, S, A
0	Text / Wert		1 Byte EIS14 / DPT 6.010	K, S, A
0	Text / Wert		2 Byte EIS5 / DPT 9.xxx	K, S, A
0	Text / Wert		2 Byte EIS10 / DPT 8.018	K, S, A
0	Text / Wert		2 Byte EIS10 / DPT 7.001	K, S, A
0	Text / Wert		1 Byte EIS9 / DPT 14.xxx	K, S, A

Gerätesperre

Die Bedienung des Displays aus dem Kreismenü bzw. der Aufruf einzelner Funktionen kann mit Hilfe einer PIN-Eingabe vor unberechtigten Zugriff geschützt werden. Durch die Eingabe der korrekten PIN kann das Gerät wieder bedient werden. Wenn eine Funktion mit einem PIN-Schutz versehen ist, wird dies durch ein Schlosssymbol vor der Funktionsbeschreibung auf dem Display angezeigt.

Hinweis:

Es kann immer nur ein PIN pro Gerät vergeben werden. Nach einer falschen PIN-Eingabe kann die Neueingabe beliebig oft wiederholt werden.

RTR-Einstellungen

Mit der Applikation „RTR-Einstellungen“ können die Voreinstellungen des internen Raumtemperaturreglers vorgenommen werden. Der Raumtemperaturregler kann sowohl zum „Heizen“, zum „Kühlen“ als auch zum „Heizen und Kühlen“ eingesetzt werden. Ebenfalls besteht die Möglichkeit, Fan-Coil Aktoren anzusteuern.

Sequenzaktoreinstellungen

Mit der Applikation „Sequenzaktoreinstellungen“ ist es möglich, über eine Drückbetätigung des Drück- / Drehbedienknopfs mehrere Telegramme mit unterschiedlichen Werten in einer vordefinierten Reihenfolge (Sequenz) nacheinander über dasselbe Objekt auszusenden.

Die Darstellung einer Sequenz auf dem Display ist an die Darstellung einer Szene angelehnt. Im Gegensatz zur Szene besitzt die Applikation „Sequenzaktoreinstellungen“ nur ein Kommunikationsobjekt, auf dem bis zu zwölf individuelle Werte hintereinander in zwölf fest eingestellten Zeiten ausgesendet werden. Die Zeiten können von 1 s bis 12 h frei eingestellt werden. Die Applikation „Sequenzaktoreinstellungen“ bietet sich an, um z. B. Showrooms anzusteuern.

Sind Sequenzen konfiguriert, werden Sie zusammen mit Szenen unter dem Menüpunkt „Szenen“ aufgeführt und können von dort gestartet werden.

Das Editieren von Werten und Verzögerungszeiten erfolgt unter dem Menüpunkt „Szenen“.

Über die Funktion „Schnelldurchlauf“ können die Helligkeitswerte beschleunigt angefahren werden. Die Verzögerungszeit beträgt dann konstant 3 s von Wert zu Wert.

Objekte Sequenzaktoreinstellungen

Nr	Objektname	Datentyp	Flags
0	Freigabe	1 Bit EIS1 / DPT 1.001	K, S, Ü
1	Sequenzwert (1 Bit)	1 Bit EIS1 / DPT 1.001	K, Ü
1	Sequenzwert (1 Byte 0..100 %)	1 Byte EIS6 / DPT 5.001	K, Ü
1	Sequenzwert (1 Byte 0..255)	1 Byte EIS14 / DPT 5.010	K, Ü
1	Sequenzwert (1 Byte Lichtszenennummer)	1 Byte / DPT 18.001	K, Ü
1	Sequenzwert (2 Byte Float)	2 Byte EIS5 / DPT 9.xxx	K, Ü
1	Sequenzwert (2 Byte Unsigned)	2 Byte EIS10 / DPT 7.001	K, Ü
2	Sequenz Start-Stopp	1 Bit EIS1 / DPT 1.001	K, S, A
3	Sequenz Status	1 Bit EIS1 / DPT 1.001	K, Ü

Jalousieaktor

Mit der Applikation „Jalousieaktor“ wird der Jalousieaktor (UP Schaltaktor 2fach) angesteuert.

Dazu besitzt die Applikation zwei 1-Bit-Kommunikationsobjekte „Fahren“ und „Verstellen“. Zusätzlich kann die Jalousie über die 1-Byte-Kommunikationsobjekte „Position“ und „Lamelle Position“ in eine definierte Position gefahren werden.

Damit nach Busspannungswiederkehr kein undefinierter Zustand entsteht, ist das Verhalten einstellbar.

Zusätzlich gibt es die Möglichkeit, eine „Statusrückmeldung“ zu aktivieren. Hierüber kann der Jalousieaktor seinen aktuellen Zustand aussenden.

Objekte Jalousieaktor

Nr	Objektname	Datentyp	Flags
0	Fahren	1 Bit EIS7 / DPT 1.008	K, S
1	Verstellen	1 Bit EIS7 / DPT 1.007	K, S
1	Stopp	1 Bit / DPT 1.017	K, S
2	Position	1 Byte EIS5 / DPT 5.001	K, S
3	Lamellen Position	1 Byte EIS5 / DPT 5.001	K, S
4	Wind Alarm	1 Bit / DPT 1.005	K, S
5	Regen Alarm	1 Bit / DPT 1.005	K, S
6	Frost Alarm	1 Bit / DPT 1.005	K, S
7	Status Fahren	1 Bit EIS7 / DPT 1.008	K, L, Ü
8	Status Position	1 Byte EIS5 / DPT 5.001	K, L, Ü
9	Status Lamellen Position	1 Byte EIS5 / DPT 5.001	K, L, Ü

Schaltaktorapplikation

Mit der Applikation „Schaltaktorapplikation“ wird der UP-Schaltaktor angesteuert.

Dazu besitzt die Applikation ein 1-Bit-Kommunikationsobjekt „Schaltobjekt“. Je nach Einstellung des Parameters „Relais Charakteristik“, wird der Relaiskontakt nach dem Empfang eines EIN- oder AUS-Telegramms geöffnet bzw. geschlossen.

Damit nach einem Busspannungsausfall und anschließender Wiederkehr kein undefinierter Zustand entsteht, ist das Verhalten einstellbar.

Zusätzlich gibt es die Möglichkeit, ein weiteres 1-Bit-Kommunikationsobjekt „Statusrückmeldung“ zu aktivieren. Hierüber kann der Schaltaktor seinen aktuellen Zustand aussenden. Ob bei geschlossenem bzw. geöffnetem Relaiskontakt ein EIN- oder AUS-Telegramm ausgelöst wird, hängt von der Einstellung der Parameter „Relais Charakteristik“ und „Statusrückmeldung invertieren“ ab.

Objekte Schaltaktorapplikation

Nr	Objektname	Datentyp	Flags
0	Schaltobjekt	1 Bit EIS1 / DPT 1.001	K, S
1	Status Rückmeldung	1 Bit EIS1 / DPT 1.001	K, Ü

Bewegungsmelder

Die Bewegungsmelderapplikation kann zum einen Telegramme auf dem Bus auslösen, wenn eine Bewegung im Erfassungsbereich erkannt wird. Des Weiteren können beim Empfang von Telegrammen auf dem 1-Bit-Kommunikationsobjekt „externer Tastereingang“ Telegramme auf den Bus gesendet werden. Somit kann das Gerät von weiteren KNX-Geräten angesteuert werden, als wäre eine Bewegung erkannt worden. Wann ein Telegramm ausgesendet wird, hängt vor allem von der eingestellten Betriebsart ab.

Der Bewegungsmelder kann in den Betriebsarten „Melden“, „Zeitautomatik“, „Halbautomatik“ oder „Automatik“ arbeiten. In der Betriebsart „Melden“ ist der Bewegungsmelder in der Lage, Telegramme zyklisch auf dem 1-Bit-Kommunikationsobjekt „Bewegung starten“ auszusenden.

In der Betriebsart „Zeitautomatik“ muss der Bewegungsmelder, über den Empfang eines EIN-Telegramms auf dem Objekt „externer Tastereingang“ manuell eingeschaltet werden. Das Ausschalten erfolgt nach der eingestellten Nachlaufzeit ab letzter Erfassung oder manuell.

In der Betriebsart „Halbautomatik“ schaltet der Bewegungsmelder automatisch bei Bewegungserkennung ein. Das Ausschalten erfolgt durch Empfang eines AUS-Telegramms auf dem Objekt „externer Tastereingang“. Hinweis: Nach 6 h schaltet der Bewegungsmelder automatisch ab.

In der Betriebsart „Automatik“ schaltet der Bewegungsmelder bei Bewegungserkennung automatisch ein. Das Ausschalten erfolgt nach der eingestellten Nachlaufzeit ab letzter Erfassung oder durch Empfang eines AUS-Telegramms auf dem Objekt „externer Tastereingang“. Bei manuellem Ausschalten wird die Bewegungserfassung über den internen Sensor für die parametrisierte Totzeit unterdrückt.

Über das 1-Bit-Kommunikationsobjekt „Umschaltung des externen Tastereingangs“ kann der Bewegungsmelder permanent aktiv geschaltet werden. Die Funktion kann z. B. bei Reinigungseinsätzen genutzt werden um alle Bewegungsmelder zu veranlassen, sich einzuschalten, auch wenn keine Bewegung erkannt wurde.

Wenn der Bewegungsmelder in einer Betriebsart mit Nachlaufzeit arbeitet, kann diese über ein separates Kommunikationsobjekt während des Betriebs angepasst werden. Somit wäre es möglich, morgens andere Nachlaufzeiten zu verwenden als abends.

Damit nach einem Busspannungsausfall und anschließender –wiederkehr kein undefinierter Zustand entsteht, ist das Verhalten nach Busspannungswiederkehr parametrierbar.

Der Bewegungsmelder kann über ein Freigabeobjekt gesperrt werden.

Der Bewegungsmelder kann helligkeitsabhängig oder –unabhängig schalten. Die Einstellung der Schaltschwelle für den Lichtfühler kann mit Hilfe der Einstellungsparameter vorgenommen werden. Zusätzlich gibt es die Möglichkeit, die Helligkeitsschwelle über Kommunikationsobjekte über den Bus zu verändern.

Objekte Bewegungsmelder

Nr	Objektname	Datentyp	Flags
0	Freigabe	1 Bit EIS1 / DPT 1.001	K, S, A
1	Nachlaufzeit	2 Byte / DPT 7.005	K, S, A
2	Nebenstelleneingang	1 Bit EIS1 / DPT 1.001	K, S, A
3	Eingang Aktorstatus	1 Bit EIS1 / DPT 1.001	K, S, A
4	Helligkeitsunabhängige Erfassung	1 Bit EIS1 / DPT 1.001	K, S, A
5	Externe Helligkeit	2 Byte EIS 5 / DPT 9.004	K, S, A
6	Helligkeitsschwelle extern	2 Byte EIS 5 / DPT 9.004	K, S, A
7	Helligkeitsschwelle intern	1 Byte EIS 5 / DPT 9.004	K, S, A
8	LED Ausgang	1 Bit EIS 1 / DPT 1.001	K, S, A
9	Bewegung schalten	1 Bit EIS 1 / DPT 1.001	K, Ü
9	Bewegung schalten	1 Byte EIS 5 / DPT 5.001	K, Ü
9	Bewegung schalten	1 Byte EIS 6 / DPT 5.010	K, Ü
10	Bewegung starten	1 Byte EIS 1 / DPT 1.001	K, Ü
11	Umschaltung des externen Tastereingangs	1 Bit EIS 1 / DPT 1.001	K, S, A
13	Externer Tastereingang	1 Bit EIS 1 / DPT 1.001	K, S, A

LED-Funktion

Mit der Applikation „LED-Funktion“ kann die LED der Wippe zur Orientierungsbeleuchtung, zur Statusanzeige oder zur Funktionsanzeige genutzt werden. Die LED kann in unterschiedlichen Farben leuchten. Zur Alarmanzeige und / oder Szenenspeicherungsanzeige kann die LED auch blinken.

Objekte LED-Funktion

Nr	Objektname	Datentyp	Flags
0	Status (1 Bit)	1 Bit EIS1 / DPT 1.001	K, S, A
0	Status (1 Byte 0..100 %)	1 Bit EIS6 / DPT 5.001	K, S, A
1	Tag- / Nachtbetrieb (1 Bit)	1 Bit EIS1 / DPT 1.001	K, S, A
2	Näherung (1 Bit)	1 Bit EIS1 / DPT 1.001	K, S, A
3	Alarm (DPT_Alarm)	1 Bit / DPT_Alarm	K, S, A
4	Szenenspeicherung (DPT_Scene_Control)	1 Byte / DPT 18.001	K, S, A

Alarmfunktion

Wenn die Alarmfunktion aktiv geschaltet wird, kann die LED über ein 1-Bit-Kommunikationsobjekt „Alarm“ während der Status- oder Funktionsanzeige zum Blinken (1 Hz) gebracht werden.

Wird auf dem 1-Bit-Kommunikationsobjekt „Alarm“ ein EIN-Telegramm empfangen, wird die LED blinken. Empfängt das Objekt ein AUS-Telegramm, wird die LED nicht mehr blinken.

Die LED blinkt dabei immer in derselben Farbe und Helligkeit, die über die Statusfunktion oder Funktionsanzeige vorgegeben wurde.

Die Alarmfunktion könnte z. B. dazu dienen, dem Anwender einen Windalarm anzuzeigen, so dass dieser weiß, dass z. Z. keine Jalousiebedienung möglich ist. Eine weitere Anwendung wäre die Signalisierung einer offenen Tür, wenn der Anwender ein Rollo herunterfahren möchte.

Hinweis:

Wenn die LED gerade als Orientierungsleuchte dient, wird sie nicht blinken. Dies gilt auch, wenn während des Blinkens in die Orientierungsbeleuchtung gewechselt wird, d. h. die LED hört unmittelbar auf zu blinken.

Speicherfunktion Lichtszenen

Wenn die „Speicherfunktion Lichtszenen“ aktiv geschaltet wird, kann die LED über ein 1-Byte-Kommunikationsobjekt „Szenenspeicherung“ während der Status- oder Funktionsanzeige zum Blinken (3 Hz) gebracht werden.

Wird auf dem 1-Byte-Kommunikationsobjekt „Szenenspeicherung“ ein Szenenspeicherungs-Telegramm empfangen, wird die LED für 3 s blinken und danach selbsttätig das Blinken beenden.

Die LED blinkt dabei immer in derselben Farbe und Helligkeit, die über die Statusfunktion oder Funktionsanzeige vorgegeben werden.

Hinweis:

Wenn die LED gerade als Orientierungsleuchte dient, wird sie nicht blinken. Dies gilt auch, wenn während des Blinkens in die Orientierungsbeleuchtung gewechselt wird.

Verzögerung

Mit der Applikation „Verzögerung“ können über das Objekt „Eingang“ Telegramme empfangen werden. Mit einer eingestellten Verzögerungszeit werden die empfangenen Telegramme auf dem Objekt „Ausgang“ ausgesendet. Für die unterschiedlichen Anwendungsfälle sind die Objekttypen für „Eingang“ und „Ausgang“ gemeinsam parametrierbar.

Objekte Verzögerung

Nr	Objektname	Datentyp	Flags
0	Eingang (1 Bit)	1 Bit EIS1 / DPT 1.001	K, S
0	Eingang (1 Bit)	1 Bit EIS7 / DPT 1.008	K, S
0	Eingang (1 Bit)	1 Bit EIS7 / DPT 1.007	K, S
0	Eingang (1 Byte 0..100 %)	1 Byte EIS6 / DPT 5.001	K, S
0	Eingang (1 Byte 0..255)	1 Byte EIS14 / DPT 5.010	K, S
0	Eingang (2 Byte Float)	2 Byte EIS5 / DPT 9.xxx	K, S
0	Eingang (2 Byte Signed)	2 Byte EIS10 / DPT 8.001	K, S
0	Eingang (2 Byte Unsigned)	2 Byte EIS10 / DPT 7.001	K, S
0	Eingang (4 Byte Float)	4 Byte EIS9 / DPT 14.xxx	K, S
0	Eingang (4 Byte Signed)	4 Byte EIS11 / DPT 13.001	K, S
0	Eingang (4 Byte Unsigned)	4 Byte EIS11 / DPT 12.001	K, S
1	Ausgang (1 Bit)	1 Bit EIS1 / DPT 1.001	K, Ü
1	Ausgang (1 Bit)	1 Bit EIS7 / DPT 1.008	K, Ü
1	Ausgang (1 Bit)	1 Bit EIS7 / DPT 1.007	K, Ü
1	Ausgang (1 Byte 0..100 %)	1 Byte EIS6 / DPT 5.001	K, Ü
1	Ausgang (1 Byte 0..255)	1 Byte EIS14 / DPT 5.010	K, Ü
1	Ausgang (2 Byte Float)	2 Byte EIS5 / DPT 9.xxx	K, Ü
1	Ausgang (2 Byte Signed)	2 Byte EIS10 / DPT 7.001	K, Ü
1	Ausgang (2 Byte Unsigned)	2 Byte EIS10 / DPT 7.001	K, Ü
1	Ausgang (4 Byte Float)	4 Byte EIS9 / DPT 14.xxx	K, Ü
1	Ausgang (4 Byte Signed)	4 Byte EIS11 / DPT 13.001	K, Ü
1	Ausgang (4 Byte Unsigned)	4 Byte EIS11 / DPT 12.001	K, Ü
2	Verzögerungszeit (2 Byte)	2 Byte EIS10 / DPT 7.001	K, L, S

Treppenhauslicht

Mit der Applikation „Treppenhauslicht“ können Schalttelegramme oder Werttelegramme mit einer Nachlaufzeit versehen werden.

Die Applikation stellt dazu je nach Parametrierung unterschiedliche Kommunikationsobjekte dar:

- ein 1-Bit-Objekt für Ein- und Ausgang

Wird über das Objekt „Eingang / Ausgang“ ein EIN-Telegramm empfangen, wird die Nachlaufzeit unmittelbar gestartet. Es kann eine Nachlaufzeit von 00:10 min bis 88:45 min, einstellbar in 0,1 s Schritten, eingestellt werden. Nach Ablauf der Nachlaufzeit wird das Objekt „Eingang / Ausgang“ ein AUS-Telegramm aussenden.

- zwei 1-Bit-Objekte für Ein- und Ausgang

- und zwei 1-Byte-Objekte für Ein- und Ausgang

Wird über das Objekt „Eingang“ ein Telegramm empfangen, wird die Nachlaufzeit unmittelbar gestartet und ein Telegramm mit demselben Wert des am Eingang empfangenen Telegramms auf dem Objekt „Ausgang“ ausgesendet. Es kann eine Nachlaufzeit von 00:10 min bis 88:45 min, einstellbar in 0,1 s Schritten, eingestellt werden. Nach Ablauf der Nachlaufzeit wird das Objekt „Ausgang“ ein AUS-Telegramm (1 Bit) bzw. ein Telegramm mit dem Wert „0“ (1 Byte) aussenden.

Über zwei zusätzliche Kommunikationsobjekte ist es möglich, die Nachlaufzeit und die Ausschaltvorwarnzeit neu vorzugeben. Die empfangenen Werte werden in den Speicher des Geräts geschrieben und bleiben auch bei Spannungsausfall und anschließender -wiederkehr erhalten.

Objekte Treppenhauslicht

Nr	Objektname	Datentyp	Flags
0	Eingang (1 Bit)	1 Bit EIS1 / DPT 1.001	K, S
0	Eingang (1 Byte)	1 Bit EIS14 / DPT 5.010	K, S
0	Eingang_Ausgang (1 Bit)	1 Bit EIS1 / DPT 1.001	K, S, Ü
1	Nachlaufzeit (2 Byte)	2 Byte EIS10 / DPT 7.001	K, L, S
2	Ausschaltvorwarnung (2 Byte)	2 Byte EIS10 / DPT 7.001	K, L, S
3	Ausgang (1 Bit)	1 Bit EIS1 / DPT 1.001	K, Ü
3	Ausgang (1 Byte)	1 Bit EIS14 / DPT 5.010	K, Ü

Lichtszenenaktor

Mit der Applikation „Lichtszenenaktor“ ist es möglich, Szenen, die im Gerät hinterlegt sind, über den Empfang einer Szenennummer auf dem 1-Byte-Kommunikationsobjekt „Szenenaufruf“ aufzurufen. Es können maximal acht Szenen mit bis zu acht Aktorobjekten angelegt werden.

Zur Ansteuerung unterschiedlicher Aktoren ist die Größe der Aktorgruppen-Kommunikationsobjekte unter dem Parameter „Typ Aktorgruppe“ einstellbar.

Der Anwender hat die Möglichkeit, Szenen selbst abzuspeichern. Dazu muss ein entsprechendes Speichertelegramm empfangen werden (siehe Beschreibung der einzelnen Parameter).

Objekte Lichtszenenaktor

Nr	Objektname	Datentyp	Flags
0	Lichtszენenaufwurf (1 Byte)	1 Byte / DPT 18.001	K, S, A
1...10	Aktorgruppe A [B...J] (1 Bit Schalten)	1 Bit EIS1 / DPT 1.001	K, S, Ü, A
1...10	Aktorgruppe A [B...J] (1 Bit Jalousie)	1 Bit EIS7 / DPT 1.008	K, S, Ü, A
1...10	Aktorgruppe A [B...J] (1 Byte 0..100 %)	1 Byte EIS6 / DPT 5.001	K, S, Ü, A
1...10	Aktorgruppe A [B...J] (1 Byte Lichtszენennummer)	1 Byte / DPT 18.001	K, S, Ü, A
1...10	Aktorgruppe A [B...J] (Temperaturwert absolut)	2 Byte EIS5 / DPT 9.001	K, S, Ü, A
10...19	Freigabe Szene 1 [Szene 2 ... Szene 10]	1 Bit EIS1 / DPT 1.001	K, S, Ü

Sequenz

Mit der Applikation „Sequenz“ ist es möglich, mehrere Telegramme mit unterschiedlichen Werten in einer vordefinierten Reihenfolge (Sequenz) nacheinander über dasselbe Objekt auszusenden.

Im Gegensatz zur Szene besitzt die Applikation „Sequenz“ nur ein Kommunikationsobjekt, auf dem bis zu zwölf individuelle Werte hintereinander in zwölf fest eingestellten Zeiten ausgesendet werden. Die Zeiten können von 1 s bis 12 h frei eingestellt werden. Die Applikation „Sequenz“ bietet sich an, um z. B. Showrooms anzusteuern.

Über ein Freigabeobjekt kann die Funktion vorübergehend gesperrt werden.

Objekte Sequenz

Nr	Objektname	Datentyp	Flags
0	Wert Sequenz (1 Bit Schalten)	1 Bit EIS1 / DPT 1.001	K, S, Ü, A
0	Wert Sequenz (1 Byte 0..100 %)	1 Byte EIS6 / DPT 5.001	K, S, Ü, A
0	Wert Sequenz (1 Byte 0..255)	1 Byte EIS14 / DPT 5.010	K, S, Ü, A
0	Wert Sequenz (1 Byte Lichtszენennummer)	1 Byte / DPT 18.001	K, S, Ü, A
0	Wert Sequenz (2 Byte Float)	2 Byte EIS5 / DPT 9.xxx	K, S, Ü, A
0	Wert Sequenz (2 Byte Unsigned)	2 Byte EIS10 / DPT 7.001	K, S, Ü, A
1	Sequenz Start	1 Bit EIS1 / DPT 1.001	K, S
2	Sequenz Status	1 Bit EIS1 / DPT 1.001	K, Ü
4	Freigabe	1 Bit EIS1 / DPT 1.001	K, S

Preset

Die Applikation „Preset“ stellt ein Eingangs- und ein Ausgangs-Kommunikationsobjekt zur Verfügung. Bei Empfang eines Schalttelegramms auf dem 1-Bit-Eingangsobjekt wird unmittelbar ein Telegramm auf dem 1-Byte-Ausgangsobjekt ausgesendet. Dabei kann ein voreingestellter prozentualer Wert oder alternativ eine Lichtszenennummer ausgesendet werden.

Objekte Preset

Nr	Objektname	Datentyp	Flags
0	Eingang (1 Bit)	1 Bit EIS1 / DPT 1.001	K, S
0	Ausgang (1 Byte 0..100 %)	1 Byte EIS6 / DPT 5.001	K, Ü
0	Ausgang (1 Byte Lichtszenennummer)	1 Byte / DPT 18.001	K, Ü

Telegramm zyklisch

Über die Applikation „Telegramm Zyklisch“ wird nach Empfang eines Telegramms auf dem Objekt „Eingang“ ein Telegramm mit demselben Inhalt auf dem Objekt „Ausgang“ zyklisch ausgesendet.

Für die unterschiedlichen Anwendungsfälle sind die Objekttypen für „Eingang“ und „Ausgang“ gemeinsam parametrierbar.

Die Zeiten für das zyklische Senden auf dem Objekt „Ausgang“ sind einstellbar.

Über ein zusätzliches Objekt „Freigabe“ besteht die Möglichkeit, die Funktion vorübergehend zu sperren.

Objekte Telegramm zyklisch

Nr	Objektname	Datentyp	Flags
0	Eingang (1 Bit Schalten)	1 Bit EIS1 / DPT 1.001	K, S
0	Eingang (1 Bit Alarm)	1 Bit EIS1 / DPT 1.001	K, S
0	Eingang (1 Byte 0..100 %)	1 Byte EIS6 / DPT 5.001	K, S
0	Eingang (1 Byte 0..255)	1 Byte EIS14 / DPT 5.010	K, S
0	Eingang (2 Byte Float)	2 Byte EIS5 / DPT 9.xxx	K, S
0	Eingang (2 Byte Signed)	2 Byte EIS10 / DPT 8.001	K, S
0	Eingang (2 Byte Unsigned)	2 Byte EIS10 / DPT 7.001	K, S
0	Eingang (2 Byte Temperatur)	2 Byte EIS5 / DPT 9.001	K, S
0	Eingang (4 Byte Float)	4 Byte EIS9 / DPT 14.xxx	K, S
0	Eingang (4 Byte Signed)	4 Byte EIS11 / DPT 13.001	K, S
0	Eingang (4 Byte Unsigned)	4 Byte EIS11 / DPT 12.001	K, S
1	Ausgang (1 Bit Schalten)	1 Bit EIS1 / DPT 1.001	K, Ü
1	Ausgang (1 Bit Alarm)	1 Bit EIS1 / DPT 1.001	K, Ü
1	Ausgang (1 Byte 0..100 %)	1 Byte EIS6 / DPT 5.001	K, Ü
1	Ausgang (1 Byte 0..255)	1 Byte EIS14 / DPT 5.010	K, Ü
1	Ausgang (2 Byte Float)	2 Byte EIS5 / DPT 9.xxx	K, Ü
1	Ausgang (2 Byte Signed)	2 Byte EIS10 / DPT 8.001	K, Ü
1	Ausgang (2 Byte Unsigned)	2 Byte EIS10 / DPT 7.001	K, Ü
1	Ausgang (2 Byte Temperatur)	2 Byte EIS5 / DPT 9.001	K, Ü
1	Ausgang (4 Byte Float)	4 Byte EIS9 / DPT 14.xxx	K, Ü
1	Ausgang (4 Byte Signed)	4 Byte EIS11 / DPT 13.001	K, Ü
1	Ausgang (4 Byte Unsigned)	4 Byte EIS11 / DPT 12.001	K, Ü
2	Freigabe	1 Bit EIS1 / DPT 1.001	K, S

Blinken

Um eine Blinksequenz auf dem Ausgangsobjekt auszulösen, muss zuvor ein Telegramm auf dem Eingangsobjekt empfangen werden.

Über den Parameter „Blinken“ wird festgelegt, ob die Blinksequenz mit einem EIN- oder einem AUS-Telegramm auf dem Eingangsobjekt gestartet wird. Alternativ kann die Blinksequenz auch bei einem „Zustandswechsel“ gestartet werden, d. h. wenn das Eingangssignal von „0“ auf „1“ oder von „1“ auf „0“ wechselt.

Objekte Blinken

Nr	Objektname	Datentyp	Flags
0	Eingang	1 Bit EIS1 / DPT 1.001	K, S
1	Ausgang	1 Bit EIS1 / DPT 1.001	K, Ü

Logik

Objekte Logik

Nr	Objektname	Datentyp	Flags
0	Ausgang (1 Bit)	1 Bit EIS1 / DPT 1.001	K, S, Ü
0	Ausgang (1 Byte)	1 Byte EIS14 / DPT 5.010	K, S, Ü
1	Eingang 1 (1 Bit)	1 Bit EIS1 / DPT 1.001	K, S, A
1	Eingang 1 (1 Byte)	1 Byte EIS14 / DPT 5.010	K, S, A
2	Eingang 2 (1 Bit)	1 Bit EIS1 / DPT 1.001	K, S, A
2	Eingang 2 (1 Byte)	1 Byte EIS14 / DPT 5.010	K, S, A
3	Eingang 3 (1 Bit)	1 Bit EIS1 / DPT 1.001	K, S, A
3	Eingang 3 (1 Byte)	1 Byte EIS14 / DPT 5.010	K, S, A
4	Eingang 4 (1 Bit)	1 Bit EIS1 / DPT 1.001	K, S, A
4	Eingang 4 (1 Byte)	1 Byte EIS14 / DPT 5.010	K, S, A
5	Eingang 5 (1 Bit)	1 Bit EIS1 / DPT 1.001	K, S, A
5	Eingang 5 (1 Byte)	1 Byte EIS14 / DPT 5.010	K, S, A
6	Eingang 6 (1 Bit)	1 Bit EIS1 / DPT 1.001	K, S, A
6	Eingang 6 (1 Byte)	1 Byte EIS14 / DPT 5.010	K, S, A
7	Eingang 7 (1 Bit)	1 Bit EIS1 / DPT 1.001	K, S, A
7	Eingang 7 (1 Byte)	1 Byte EIS14 / DPT 5.010	K, S, A
8	Eingang 8 (1 Bit)	1 Bit EIS1 / DPT 1.001	K, S, A
8	Eingang 8 (1 Byte)	1 Byte EIS14 / DPT 5.010	K, S, A
9	Eingang 9 (1 Bit)	1 Bit EIS1 / DPT 1.001	K, S, A
9	Eingang 9 (1 Byte)	1 Byte EIS14 / DPT 5.010	K, S, A
10	Eingang 10 (1 Bit)	1 Bit EIS1 / DPT 1.001	K, S, A
10	Eingang 10 (1 Byte)	1 Byte EIS14 / DPT 5.010	K, S, A

Tor

Mit der Applikation „Tor“ lassen sich bestimmte Signale filtern und der Signalfluss vorübergehend sperren. Die Funktion besitzt drei Kommunikationsobjekte: „Steuereingang“, „Eingang“ und „Ausgang“.

Das Eingangs- bzw. Ausgangsobjekt kann unterschiedliche Größen annehmen.

Mit der Einstellung „nicht zugewiesen“ kann die Bitgröße frei zugeordnet werden. Das bedeutet, die erste interne oder externe Gruppenadresse / Aktion, die zugewiesen wird und schon mit irgendeinem anderen Kommunikationsobjekt verbunden ist, legt die Größe fest.

Die Steuerung kann vom „Eingang zum Ausgang“ oder auch vom „Ausgang zum Eingang“ erfolgen, sofern der Steuereingang dies zulässt. Die Freigabe über den Steuereingang kann über ein EIN- oder ein AUS-Telegramm erfolgen. Wird zum Beispiel die Einstellung „Steuereingang“ auf „EIN-Telegramm“ gesetzt, werden nur Telegramme vom Eingang an den Ausgang geleitet, wenn vorher der Steuereingang ein EIN-Telegramm empfangen hat.

Zudem ist es möglich, Signale über die Einstellung „Filterfunktion“ zu blocken. Entweder wird „nichts ausgefiltert“ oder es wird das Signal „EIN ausgefiltert“ bzw. das Signal „AUS ausgefiltert“. Diese Funktion wird z. B. immer dann notwendig, wenn von einem Sensor nur das EIN-Telegramm interessant ist und dieser in seinem Applikationsprogramm keine Filterfunktionalität anbietet.

Objekte Tor

Nr	Objektname	Datentyp	Flags
0	Eingang	-	K, S, Ü
1	Ausgang	-	K, S, Ü
2	Steuereingang	1 Bit EIS1 / DPT 1.001	K, S

Min- / Maxwertgeber

Mit der Applikation „Min- / Maxwertgeber“ können bis zu acht Eingangswerte miteinander verglichen werden. Die Applikation kann auf dem Ausgang den höchsten Eingangswert, den kleinsten Eingangswert oder den Durchschnitt aller Eingangswerte ausgeben.

Für die unterschiedlichsten Anwendungen kann die Größe der Eingangsobjekte und somit auch die Größe des Ausgangsobjekts angepasst werden. Aus folgenden Objekttypen kann gewählt werden:

- 1 Byte 0..100 %, zum Vergleich prozentualer Werte
- 1 Byte 0..255, zum Vergleich von dezimalen Werten zwischen 0 und 255
- 2 Byte Float, zum Vergleich von 2-Byte-Gleitkommawerten (physikalische Werte wie Temperatur, Helligkeitswert, etc.)
- 2 Byte Signed, zum Vergleich von dezimalen Werten zwischen -32.768 und +32.767
- 2 Byte Unsigned, zum Vergleich von dezimalen Werten zwischen 0 und 65.535
- 4 Byte Float, zum Vergleich von 4-Byte-Gleitkommawerten (physikalische Werte wie Beschleunigung, elektrischer Strom, Arbeit, etc.)
- 4 Byte Signed, zum Vergleich von dezimalen Werten zwischen -2.147.483.648 und 2.147.483.647
- 4 Byte Unsigned, zum Vergleich von dezimalen Werten zwischen 0 und 4.294.967.295

Hinweis:

Bei ganzen Zahlen wird der Mittelwert abgerundet.

Objekte Min- / Maxwertgeber

Nr	Objektname	Datentyp	Flags
0	Ausgang (1 Byte 0..100 %)	1 Byte EIS6 / DPT 5.001	K, Ü
0	Ausgang (1 Byte 0..255)	1 Byte EIS14 / DPT 5.010	K, Ü
0	Ausgang (2 Byte Float)	2 Byte EIS5 / DPT 9.xxx	K, Ü
0	Ausgang (2 Byte Signed)	2 Byte EIS10 / DPT 8.001	K, Ü
0	Ausgang (2 Byte Unsigned)	2 Byte EIS10 / DPT 7.001	K, Ü
0	Ausgang (4 Byte Float)	4 Byte EIS9 / DPT 14.xxx	K, Ü
0	Ausgang (4 Byte Signed)	4 Byte EIS11 / DPT 13.001	K, Ü
0	Ausgang (4 Byte Unsigned)	4 Byte EIS11 / DPT 12.001	K, Ü
1...10	Eingang 1 [2...10] (1 Byte 0..100 %)	1 Byte EIS6 / DPT 5.001	K, S
1...10	Eingang 1 [2...10] (1 Byte 0..255)	1 Byte EIS14 / DPT 5.010	K, S
1...10	Eingang 1 [2...10] (2 Byte Float)	2 Byte EIS5 / DPT 9.xxx	K, S
1...10	Eingang 1 [2...10] (2 Byte Signed)	2 Byte EIS10 / DPT 8.001	K, S
1...10	Eingang 1 (2 Byte Unsigned)	2 Byte EIS10 / DPT 7.001	K, S
1...10	Eingang 1 [2...10] (4 Byte Float)	4 Byte EIS9 / DPT 14.xxx	K, S
1...10	Eingang 1 [2...10] (4 Byte Signed)	4 Byte EIS11 / DPT 13.001	K, S
1...10	Eingang 1 [2...10] (4 Byte Unsigned)	4 Byte EIS11 / DPT 12.001	K, S

Schwellwert / Hysterese

Mit der Applikation „Schwellwert / Hysterese“ können Werttelegramme auf einem Eingangs-Kommunikationsobjekt empfangen werden und mit im Gerät vorgegebenen Schwellwerten verglichen werden.

Bei Überschreiten des oberen bzw. Unterschreiten des unteren Schwellwerts werden vordefinierte Werte auf dem Kommunikationsobjekt „Ausgang“ ausgesendet. Die Größe des Objekts ist für unterschiedliche Anwendungen einstellbar. Über ein Freigabeobjekt kann die Funktion vorübergehend gesperrt werden.

Wenn der Wert der unteren Schwelle oberhalb des Wertes für die obere Schwelle liegt, wird die Funktion nicht ausgeführt.

Objekte Schwellwert / Hysterese

Nr	Objektname	Datentyp	Flags
0	Eingang (1 Byte 0..100 %)	1 Byte EIS6 / DPT 5.001	K, S
0	Eingang (1 Byte 0..255)	1 Byte EIS14 / DPT 5.010	K, S
0	Eingang (2 Byte Float)	2 Byte EIS5 / DPT 9.xxx	K, S
0	Eingang (2 Byte Signed)	2 Byte EIS10 / DPT 8.001	K, S
0	Eingang (2 Byte Unsigned)	2 Byte EIS10 / DPT 7.001	K, S
0	Eingang (4 Byte Float)	4 Byte EIS9 / DPT 14.xxx	K, S
0	Eingang (4 Byte Signed)	4 Byte EIS11 / DPT 12.001	K, S
0	Eingang (4 Byte Unsigned)	4 Byte EIS11 / DPT 13.001	K, S
1	Ausgang (1 Bit)	1 Bit EIS1 / DPT 1.001	K, Ü
1	Ausgang (1 Byte 0..100 %)	1 Byte EIS6 / DPT 5.001	K, Ü
1	Ausgang (1 Byte 0..255)	1 Byte EIS14 / DPT 5.010	K, Ü
2	Freigabe	1 Bit EIS1 / DPT 1.001	K, S

PWM-Umsetzer

Mit der Applikation „PWM-Umsetzer“ kann ein 1-Byte-Eingangssignal über eine äquivalente Puls-Weiten-Modulation in ein 1-Bit-Signal oder in ein 1-Byte-Signal gewandelt werden. Diese Funktion wird z. B. benötigt, wenn ein Raumtemperaturregler eine stetige Stellgröße ausgibt, die einen schaltenden Heizungsaktor (für elektrothermische Stellantriebe) steuert.

Die Funktion der 1 Byte großen Ansteuerung wird benötigt, wenn der Raumtemperaturregler nur stetige Stellgrößen senden kann, oder eine stetige Stellgröße für andere Funktionen (wie zentrale Vorlauftemperatur-Regelung) benötigt wird.

Es besteht die Möglichkeit, eine Zwangsstellung zu aktivieren. Die Zwangsstellung dient dazu, bei bestimmten Ereignissen, wie z. B. das Öffnen eines Fensters oder beim Taupunktalarm, einen anzusteuern Heizungsaktor in eine bestimmte Position zu fahren.

Wird „Störmeldung“ aktiviert, steht ein weiteres Kommunikationsobjekt „Störung“ zur Verfügung. Eine Störung tritt dann auf, wenn das Objekt „Eingang“ innerhalb einer gewissen Zeit kein Telegramm mehr bekommen hat. Mögliche Gründe dafür könnten z. B. sein, dass der zugehörige Raumtemperaturregler ausfällt oder bei einer linienübergreifenden Funktion die Telegramme nicht mehr den Koppler passieren. In diesem Fall wird auf dem Kommunikationsobjekt „Störung“ ein EIN-Telegramm ausgesendet und das Objekt „Eingang“ nimmt den „Wert bei Störung“ an.

Über ein zusätzliches Objekt „Freigabe“ besteht die Möglichkeit, die Funktion vorübergehend zu sperren.

Objekte PWM-Umsetzer

Nr	Objektname	Datentyp	Flags
0	Eingang (1 Byte)	1 Bit EIS1 / DPT 1.001	K, S
1	Ausgang (1 Bit)	1 Bit EIS1 / DPT 1.001	K, Ü
1	Ausgang (1 Byte 0..100 %)	1 Byte EIS6 / DPT 5.001	K, Ü
2	Freigabe	1 Bit EIS1 / DPT 1.001	K, S
3	Störung	1 Bit EIS1 / DPT 1.001	K, Ü
4	Zwangstellung	1 Bit EIS1 / DPT 1.001	K, S

Priorität

Die Applikation „Priorität“ verfügt über 3 Kommunikationsobjekte, ein 1-Bit-Objekt „Eingang Schalten“, ein 2-Bit-Objekt „Eingang Priorität“ und ein 1-Bit-Objekt „Ausgang“. Die auf dem „Eingang Schalten“ empfangenen Telegramme werden in Abhängigkeit vom Zustand des „Eingang Prioritäts“ Objekts an den „Ausgang“ weitergeleitet.

Das 2-Bit-Objekt „Eingang Priorität“ kann vier unterschiedliche Werte empfangen und unterscheiden (0, 1, 2 und 3). Hierüber wird das Objekt „Ausgang“ zwangsgeführt. Dabei werden drei unterschiedliche Zustände unterschieden:

- „Eingang Priorität“ hat den Wert „3“: Der Wert, der auf „Eingang Schalten“ anliegt, ist ohne Bedeutung. Der „Ausgang“ ist zwangsgeführt eingeschaltet und hat den Wert „1“.
- „Eingang Priorität“ hat den Wert „2“: Der Wert, der auf „Eingang Schalten“ anliegt, ist ohne Bedeutung. Der „Ausgang“ ist zwangsgeführt ausgeschaltet und hat den Wert „0“.
- „Eingang Priorität“ hat den Wert „1“ oder „0“: Der „Ausgang“ wird nicht zwangsgeführt. Der „Eingang Schalten“ wird mit dem Zustandsbit des Prioritätsobjektes ODER verknüpft und an den „Ausgang“ weitergeleitet.

Während einer Zwangsführung werden Änderungen des „Eingang Schalten“ Objekts gespeichert, auch wenn der aktuelle Zustand am Objekt „Ausgang“ sich hierdurch nicht unmittelbar ändert. Wird die Zwangsführung beendet, erfolgt eine Telegrammaussendung am „Ausgang“ entsprechend des aktuellen Wertes des Objekts „Eingang Schalten“.

Objekte Priorität

Nr	Objektname	Datentyp	Flags
0	Eingang Schalten	1 Bit EIS1 / DPT 1.001	K, S
1	Eingang Priorität	2 Bit EIS8 / DPT 2.001	K, S
2	Ausgang	1 Bit EIS1 / DPT 1.001	K, Ü

Kontakt

Ein Unternehmen der ABB-Gruppe

Busch-Jaeger Elektro GmbH

Postfach
58505 Lüdenscheid

Freisenbergstraße 2
58513 Lüdenscheid

www.BUSCH-JAEGER.de

info.bje@de.abb.com

Zentraler Vertriebsservice:

Tel.: +49 180 5 669900

Fax: +49 180 5 669909

(0,14 ct/Minute)

Hinweis

Technische Änderungen sowie Inhaltsänderungen dieses Dokuments behalten wir uns jederzeit ohne Vorankündigung vor.

Bei Bestellungen gelten die vereinbarten detaillierten Angaben. ABB übernimmt keinerlei Verantwortung für eventuelle Fehler oder Unvollständigkeiten in diesem Dokument.

Wir behalten uns alle Rechte an diesem Dokument und den darin enthaltenen Themen und Abbildungen vor. Vervielfältigung, Bekanntgabe an Dritte oder Verwendung des Inhaltes, auch auszugsweise, ist ohne vorherige schriftliche Zustimmung durch ABB verboten.

Copyright© 2011 Busch-Jaeger Elektro GmbH
Alle Rechte vorbehalten

0073-1-7388 | Rev. 03 | 01.2011