

Montage und Betriebsanleitung
 Sorgfältig lesen und aufbewahren

Allgemeine Sicherheitshinweise


Arbeiten am 230 V Netz dürfen nur von Fachpersonal ausgeführt werden! Vor Montage, Demontage Netzspannung freischalten!

Vor dem Zuschalten der Spannung am Raum-Controller-Grundgerät müssen alle Steckklemmen ordnungsgemäß aufgesteckt sein.

Gerät nur im Raum-Controller-Grundgerät betreiben!



Eine ausführliche Beschreibung der Parametrierung und Inbetriebnahme finden Sie in den technischen Daten und dem Produkt-Handbuch des Gerätes. Diese Dokumente finden Sie zum Download im Internet unter <http://www.busch-jaeger.de>.

Beschreibung

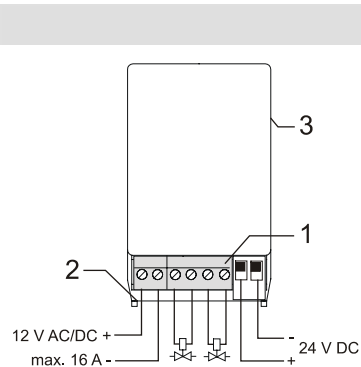
Das elektronische Schaltaktormodul ist ein Gerät zum Einschnappen in das Raum-Controller-Grundgerät.

Es schaltet mit zwei Halbleiterausgängen zwei ohmsche Verbraucher, wie z. B. elektrothermische Ventiltriebe zur Heizungssteuerung. Die Ausgänge sind geräuschlos und verschleißfrei.

Die Nenn-Schaltspannung beträgt 12 V bzw. 24 V.

Technische Daten

Einspeisung:	10 – 30 V AC/DC
Ausgänge:	2 x Halbleiterausgänge
max. Einschaltstrom:	1 A
max. Dauerstrom:	700 mA
Anschluss:	2 x Einspeisung 2 x Durchschleifen 4 x Lastenanschluss
max. Verlustleistung:	1,5 W
Schutzart:	IP20 (EN 60 529)
Schutzklasse:	II
Betriebstemperaturbereich:	-5 – +45°C
Anschlussquerschnitte	
- Feindrahtleitung:	0,2 – 2,5mm ²
- Eindrahtleitung:	0,2 – 4 mm ²

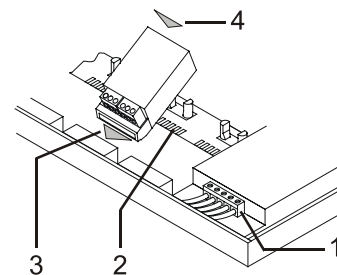

Anschluss

Der Anschluss der Einspeisespannung 8 -30 V erfolgt über steckbare Schraubklemmen, die über das Controller-Grundgerät verdrahtet werden können. Weitere Schraubklemmen ermöglichen das Durchschleifen zum nächsten Modul. Der Anschluss der Ausgänge erfolgt ebenfalls über steckbare Schraubklemmen.

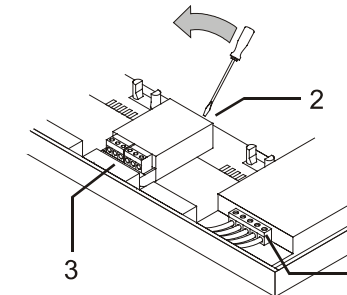
1. Ausgänge (Steckklemme)
2. Einspeisung (Kontaktflächen)
3. Steuerleitungen (Geräteunterseite)

Montage

Das Gerät ist ausschließlich geeignet zum Einstecken in ein Raum-Controller-Grundgerät.

Installation


1. Raum-Controller-Grundgerät spannungsfrei schalten.
2. Schutzfolie von den Steuerleitungs-Kontaktflächen entfernen.
3. Einstecken des Gerätes und Kontaktierung der Einspeisung.
4. Einrasten.

Entfernen


1. Raum-Controller-Grundgerät spannungsfrei schalten.
2. Schraubendreher in Lasche stecken und Gerät nach vorn aushebeln.
3. Gerät leicht anheben und von der Einspeise-Kontaktierung lösen.

Inbetriebnahme

Die Festlegung der Funktion erfolgt durch die Programmierung des Raum-Controller-Grundgerätes 6174/10.

Gewährleistung

Busch-Jaeger Geräte sind mit modernsten Technologien gefertigt und qualitätsgeprüft. Sollte sich dennoch ein Mangel zeigen, übernimmt Busch-Jaeger Elektro GmbH (im folgenden: Busch-Jaeger) - unbeschadet der Ansprüche des Endverbrauchers aus dem Kaufvertrag gegenüber seinem Händler - im nachstehenden Umfang die Mängelbeseitigung für das Busch-Jaeger Gerät (im folgenden: Gerät):

Umfang der Erklärung: Diese Erklärung gilt nur, wenn das Gerät infolge eines - bei Übergabe an den Endverbraucher bereits vorhandenen - Konstruktions-, Fertigungs- oder Materialfehlers unbrauchbar oder die Brauchbarkeit erheblich beeinträchtigt wird (Mangel). Sie gilt insbesondere nicht, wenn die Beeinträchtigung der Brauchbarkeit des Gerätes auf natürliche Abnutzung, unsachgemäßer Verwendung (einschließlich Einbau) oder Einwirkung von aussen beruht. Diese Erklärung stellt keine Beschaffenheitsgarantie im Sinne der §§ 443 und 444 BGB dar.

Ansprüche des Endverbrauchers aus der Erklärung: Im Falle eines berechtigten und ordnungsgemäß geltend gemachten Anspruchs wird Busch-Jaeger nach eigener Wahl den Mangel des Gerätes beseitigen (Nachbesserung) oder ein mangelfreies Gerät liefern. Der Endverbraucher kann keine weitergehenden Ansprüche aus dieser Erklärung herleiten, insbesondere keinen Anspruch auf Erstattung von Kosten oder Aufwendungen im Zusammenhang mit dem Mangel (z.B. Ein-/Ausbaukosten) noch auf Ersatz irgendwelcher Folgeschäden.

Geltungsdauer der Erklärung (Anspruchsfrist): Diese Erklärung ist nur für während der Anspruchsfrist bei Busch-Jaeger geltend gemachte Ansprüche aus dieser Erklärung gültig.

Die Anspruchsfrist beträgt 24 Monate ab Kauf des Gerätes durch den Endverbraucher bei einem Händler ("Kaufdatum"). Sie endet spätestens 30 Monate nach dem Herstellungsdatum des Gerätes.

Geltungsbereich: In dieser Erklärung findet Deutsches Recht Anwendung. Sie gilt nur für in Deutschland wohnhafte Endverbraucher und / oder Käufe bei in Deutschland sitzenden Händlern.

Geltendmachung der Ansprüche aus dieser Erklärung:

Zur Geltendmachung der Ansprüche aus dieser Erklärung ist das Gerät zusammen mit der ausgefüllten Servicekarte und einer Kopie des Kaufbeleges sowie einer kurzen Erläuterung des beanstandeten Mangels unverzüglich an den zuständigen Fachhändler, bei dem das Gerät bezogen wurde, oder das Busch-Jaeger Service-Center auf Kosten und Gefahr des Endverbrauchers zu senden.

Verjährung: Erkennt Busch-Jaeger einen innerhalb der Anspruchsfrist ordnungsgemäß geltend gemachten Anspruch aus dieser Erklärung nicht an, so verjähren sämtliche Ansprüche aus dieser Erklärung in 6 Monaten vom Zeitpunkt der Geltendmachung an, jedoch nicht vor Ende der Anspruchsfrist.

Busch-Jaeger Elektro GmbH, Service-Center, Gewerbering 28, 58579 Schalksmühle, Fon: 0180-5669900