

Raum-Controller für 8 Module

Technische Daten

Art. Nr. 6174/10

- Versorgung / Einspeisung (50/60 Hz)
- 3-phasiger Anschluss 90...264 V AC
  - 2-phasiger Anschluss 90...264 V AC
  - 1-phasiger Anschluss 190...264 V AC
  - Zusatz-Einspeisung 24 V DC, zur Verdrahtung der Direkt-Einspeisung zu 24 V DC-Modulen
  - optionale Hilfsversorgung 10...14 V DC, zur Spannungspufferung oder netzunabhängigem Betrieb – interne Leistungsaufnahme max. 4 W (ohne Module)



Anwendungen  
Module

**Module für unterschiedliche Einsatzzwecke:** Sie werden in das Grundmodul (6174/10) eingerastet und über den Kodierschalter angesprochen.

**Binäreingangsmodul  
4fach mit 230 V oder  
24 V oder mit Kontakt-  
abfrage**

Drei Einzelmodule, die mit Gleich- oder Wechselspannung versorgt werden können.

**Schaltaktormodul  
2fach, 6 A**

Ein Einzelmodul mit zweimal 6A Schaltleistung.

**Jalousieaktormodul  
2fach, 230 V AC und  
24 V DC**

Ein 2fach-Modul zum Ansteuern eines 230 V AC Jalousiemotors und ein Gerät zum Ansteuern eines 24 V DC Motors.

**Heizungsaktormodul,  
2fach 230 V AC und  
24 V DC**

Ein geräuschlos schaltendes 2fach-Modul zum Ansteuern eines 230 V AC Stellantriebs und ein Gerät zum Ansteuern eines 24 V DC Stellantriebs.

**Schalt-/Dimmaktormodul  
2fach, 6 A  
(0-10 V) Einzelmodul  
mit 6A Schaltleistung.**

**Universal Dimmaktormodul,  
1fach  
Einzelmodul mit  
300 WVA.**

**Lichtreglermodul  
1fach**

Ein Einzelmodul zum Anschluss des Lichtfühlers 6197/21 zur Konstantlichtregelung.

Ein Unternehmen der ABB-Gruppe

Postfach  
58505 Lüdenscheid

Freisenbergstraße 2  
58513 Lüdenscheid

[www.busch-jaeger.de](http://www.busch-jaeger.de)  
info.bje@de.abb.com

Zentraler Vertriebsservice:  
Tel.: 0180-5669900  
Fax: 0180-5669909

Busch-Jaeger Produkte gibt es beim Elektromeister

**Busch-Installationsbus® EIB  
Raum-Controller-Sortiment**



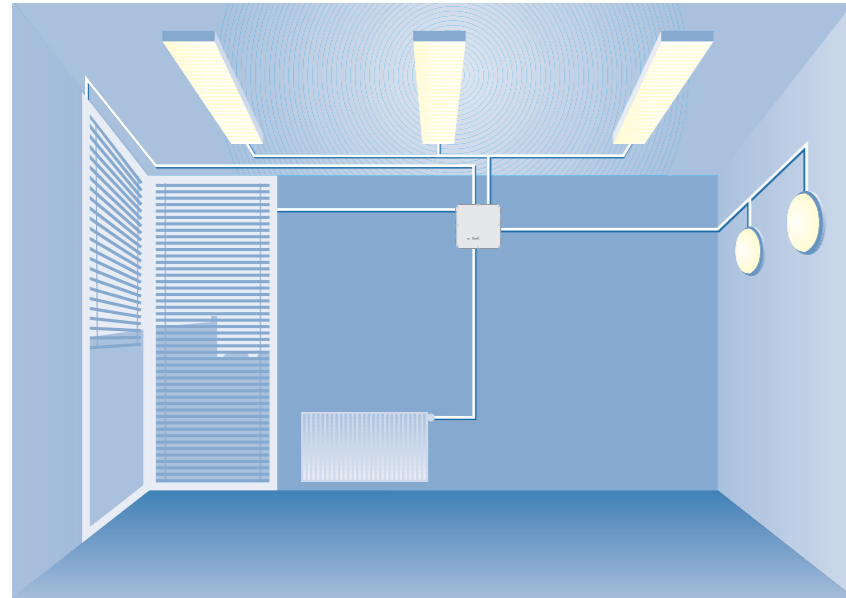
Raum-Controller-Grundgerät + Module  
[www.busch-jaeger.de](http://www.busch-jaeger.de)

# Flexibilität und Steuerungskomfort. Aufputz-Raum-Controller.

Ein Höchstmaß an Flexibilität und Steuerungskomfort für das System Busch-Installationsbus® EIB

bietet Platz für bis zu acht Module.

## Produktbeschreibung



Wahlweise Schalten, Dimmen,  
Jalousie steuern u. v. m. Die  
flexible EIB-Installation  
in Gewerbe-, Industrie- und  
Verwaltungsbau.

Der Aufputz-Raum-Controller kann wahlweise mit bis zu acht verschiedenen Modulen, beispielsweise zum Schalten, Dimmen, zur Jalousiesteuerung etc., bestückt werden. Er stellt die ideale Lösung für eine flexible EIB-Installation im Gewerbe-, Industrie- und Verwaltungsbau dar. Die einzelnen Module finden Platz in einem Aufputzgehäuse (Schutzklasse IP 54). Sie werden lediglich in die entsprechenden Steckvorrichtungen eingerastet. Die Ansteuerung der verschiedenen Module findet geräteintern über eine separate Datenleitung statt.

Zum Anschluss an die Lastleitung ist der Raum-Controller mit Schraubsteckklemmen ausgestattet. Die Twisted-Pair-Leitung wird über die Standardbusklemme mit dem Grundgerät verbunden. Das Ansteuern der einzelnen Module kann während der Installationsphase über einen Wahlschalter erfolgen. Bei einem Stromausfall kann über separate Hilfsspannungsklemmen eine Notstromversorgung angeschlossen werden. Die Programmierung des Raum-Controllers erfolgt durch eine ETS Applikation.

- Bedienungs-, Kontroll- und Anzeigefunktionen in einem Gerät
- Einfache, intuitive Bedienung
- Zeitlos-elegantes Design
- Übersichtliche Menüstruktur

## Module

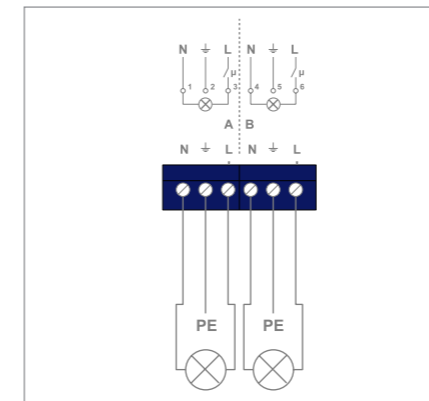
Das Sortiment umfasst Last- und Eingangsmodule.

Der Raum-Controller kann mit allen Modulen bestückt werden, dabei ist der Einsatz der Module auf max. 8 Geräte begrenzt.

Der Raum-Controller gewährleistet dadurch eine für den Nutzer individuelle Bestückung.

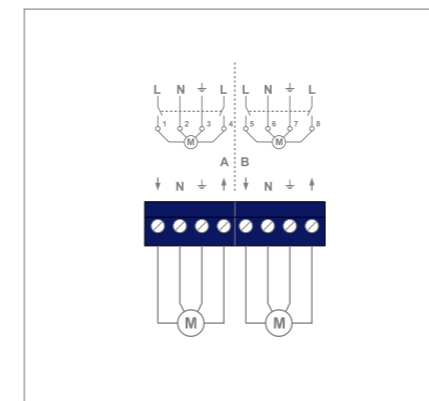
### Schaltaktormodul

Schaltaktormodul  
2fach, 6 A  
Art. Nr. 6174/11



### Jalousieaktoren

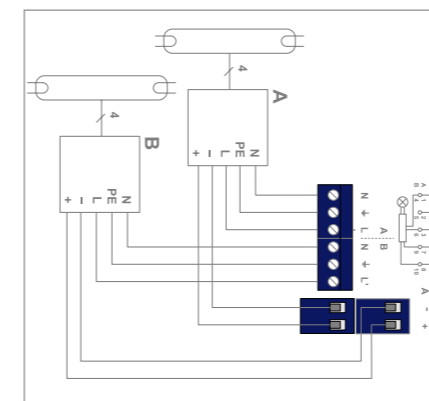
Jalousieaktormodul  
2fach, 230 V AC  
Art. Nr. 6174/12



Jalousieaktormodul  
2fach, 24 V  
Art. Nr. 6174/13

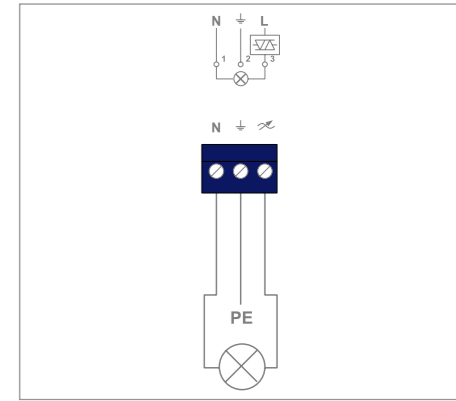
### Schalt-/Dimmeraktormodul

Schalt-/Dimmeraktormodul  
2fach, 6 A (0–10 V)  
Art. Nr. 6174/14



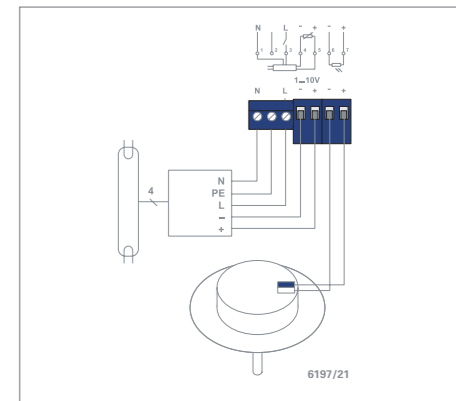
### Universal Dimmeraktormodul

Universal  
Dimmaktormodul, 1fach  
Art. Nr. 6174/15



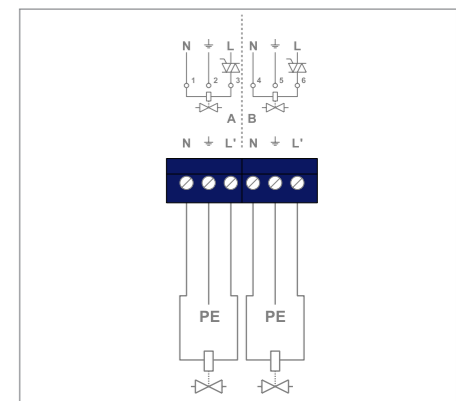
### Lichtregler

Lichtreglermodul, 1fach  
Art. Nr. 6174/16



### Elektronischer Schaltaktor

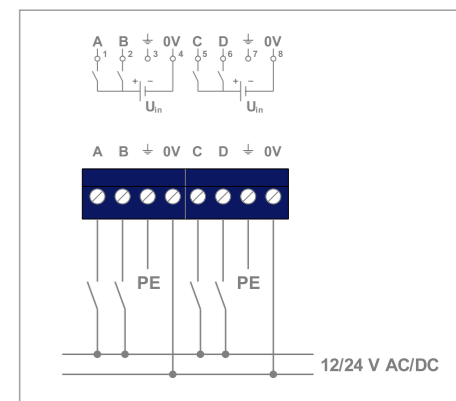
Elektr. Schaltaktormodul  
2fach, 230 V AC  
Art. Nr. 6174/17



Elektr. Schaltaktormodul  
2fach, 24 V  
Art. Nr. 6174/18

### Binäreingang

Binäreingangsmodul  
4fach, 230 V  
Art. Nr. 6174/19



Binäreingangsmodul  
4fach, 24 V  
Art. Nr. 6174/20

Binäreingangsmodul  
4fach, Kontaktabfrage  
Art. Nr. 6174/21