

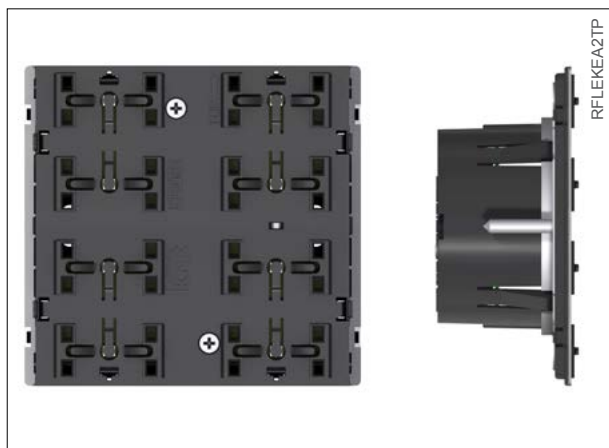
4-fach Taster

Artikel-Nr. EK-EA2-TP



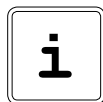
Datenblatt STEKEA2TP_DE

KNX-Gerät mit Schalt- und Steuerungsfunktion für einzelnen oder Gruppen von KNX-Aktoren. Anwendung in Anlagen für Haus- und Gebäudeautomation nach KNX-Standard.



Beschreibung

Der ekinex® 4-fach Taster (max. 8 Funktionen) EK-EA2-TP ist ein KNX S-mode Busgerät für die Ein-/Ausalten von Lasten, die Dimmung von Beleuchtungsgeräten, die Steuerung von Jalousieantrieben oder von anderen programmierbaren Schalt- und Steuerungsfunktionen. Das Gerät ist mit einem Bus-Kommunikationsmodul ausgestattet und wurde für die Unterputzmontage entworfen. Jeder Kanal kann frei für 1 oder 2 Busfunktionen programmiert werden und verfügt über vier LEDs (2 blau, 2 grün), die zum Beispiel zur Statusanzeige oder als Orientierungsnachtlicht verwendbar sind. Der Taster muss mit vier Wippen und einem Rahmen (nicht im Lieferumfang enthalten) vervollständigt werden. Bei der Betätigung einer Wippe versendet das Gerät an den Bus ein Telegramm, das empfangen und von einem oder mehreren KNX-Aktoren je nach der ausgeführten Programmierung ausgeführt wird. Das Gerät wird mittels KNX mit 30 Vdc SELV-Spannung versorgt und erfordert keine Hilfsversorgung.



Anmerkung. Wippen und Rahmen zur Vervollständigung des Gerätes sind separat zu bestellen. Für weitere Informationen über verfügbare Materialien, Farben und Ausführungen wird auf den ekinex® Produktkatalog oder auf die Webseite www.ekinex.com verwiesen.

Funktionelle Hauptmerkmale

- Ein-/Ausschaltung einzelne oder Gruppe von Lasten
- Steuerung und Dimmen von Leuchten
- Steuerung von motorisierten Antrieben für Beschattungsvorrichtungen (Rollläden, Markisen, Jalousien usw.)
- Wertsendung (z.B. Temperatur, Helligkeit usw.)
- Umschaltung auf den Zwangsbetrieb (Sperre)
- Abruf und Speicherung von Szenarien

- Ermittlung der Helligkeit und der Raumtemperatur mittels integrierter Sensoren
- Unterschiedlich programmierbare Funktionen durch kurzes/langes Drücken einer Taste
- Anzeige mittels programmierbarer, zweifarbiger LEDs zur Statusanzeige oder als Orientierungsnachtlicht

Sonstige Merkmale

- Kunststoffgehäuse
- Ausführung für Unterputzmontage
- Schutzgrad IP20 (nach EN 60529)
- Klimatische Klassifikation 3K5 und mechanische Klassifikation 3M2 (nach EN 50491-2)
- Verschmutzungsgrad 2 (nach IEC 60664-1)
- Gewicht 40 g (55 g mit Montagehalterung)
- Abmessungen 82 x 75 x 35 mm (LxHxT)

Technische Daten

- Versorgung 30 Vdc mittels KNX Bus
- Stromaufnahme vom Bus: < 15 mA
- Max. Leistung vom Bus: < 360 mW

Umgebungsbedingungen

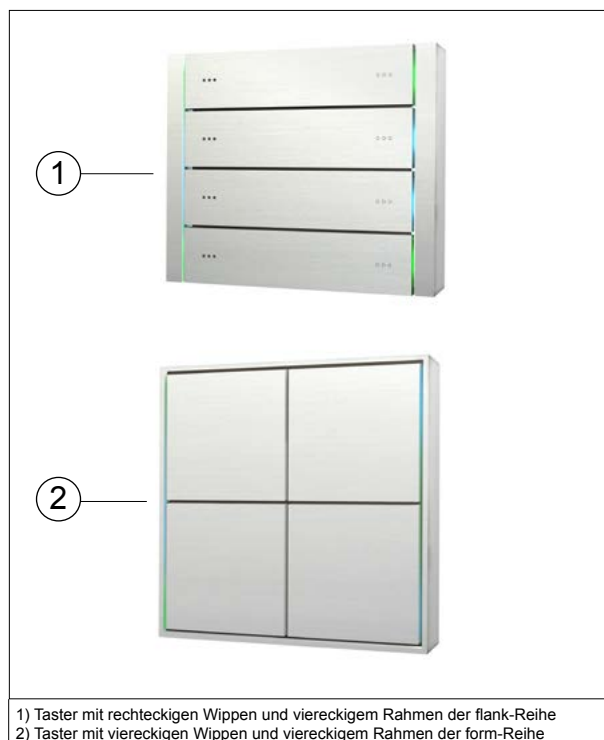
- Betriebstemperatur: - 5 ... + 45°C
- Lagertemperatur: - 25 ... + 55°C
- Transporttemperatur: - 25 ... + 70°C
- Relative Feuchte: 95 % nicht kondensierend

Zubehör des Tasters

Für die Installation und den Betrieb muss der Taster ekinex® mit folgendem Zubehör vervollständigt werden, das separat zu bestellen ist:

- Bedienungsoberflächen, bestehend aus 4 viereckigen oder 4 rechteckigen Wippen.
- Viereckiger Rahmen der ekinex® form- oder flank-Reihe.

Die Metallhalterung, die Befestigungsschrauben (2 Paare), der Baustellenschutz und die Klemme für den Anschluss an die Buslinie sind im Lieferumfang des Geräts enthalten.



1) Taster mit rechteckigen Wippen und viereckigem Rahmen der flank-Reihe
2) Taster mit viereckigen Wippen und viereckigem Rahmen der form-Reihe

Auf dem Taster werden 3-Punkt-Wippen mit mittlerer Ruhstellung montiert. Bei Betätigung einer Wippenseite (z.B. der oberen Seite) wird ein Einschaltentelegramm an die Busleitung gesendet, die Helligkeit oder die Anhebung der Rollläden erhöht. Bei Betätigung der anderen Wippenseite (z.B. der unteren Seite) wird hingegen ein Telegramm für die Ausschaltung, Reduzierung der Helligkeit oder Senkung der Rollläden ausgesendet. Jeder Kanal ist mit frei programmierbaren LEDs ausgestattet, die für die Statusanzeige der gesteuerten Lasten oder als Nachtlcht dienen.

Artikel-Nr.	Anzahl und Art der Wippen	Modularität Wippe [mm]	Rahmen
EK-EA2-TP	4 viereckige	40 x 40	viereckige, form- oder flank-Reihe
	4 rechteckige	80 x 20	

Personalisierung des Tasters

Die Wippen können durch Symbole und Texte personalisiert werden. Für weiterführende Informationen über Standardbibliotheken wird auf den ekinex® Produktkatalog oder auf die Webseite www.ekinex.com verwiesen. Auf Anfrage ist auch die kundenspezifische Personalisierung mittels Symbole und Texte möglich.

Baustellenschutz

Der durchsichtige Baustellenschutz aus thermogeforntem Kunststoff verhindert, dass das Gerät während des Wandanstrichs beschmutzt wird. Zwei Erhöhungen an jeder Wippe ermöglichen die Betätigung des Taster auch bei vorhandenem Schutz. Ein Baustellenschutz ist im Lieferumfang des Produkts enthalten. Im Bedarfsfall kann der Baustellenschutz auch separat (Ersatzteil) anhand der Artikel-Nummer in der Tabelle bestellt werden.

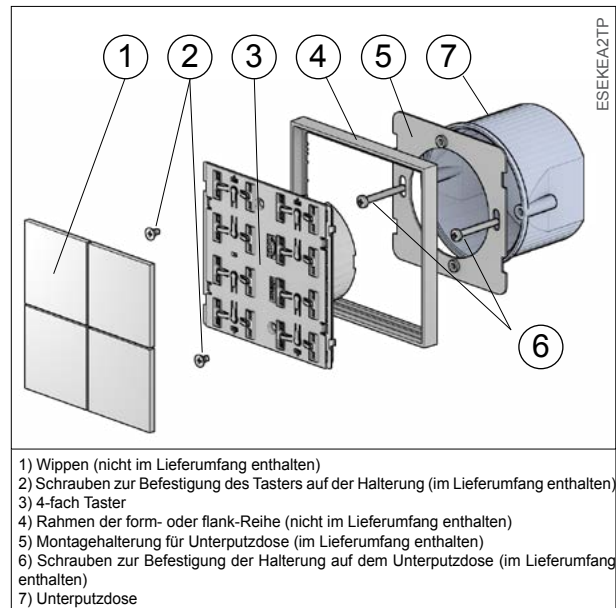


Artikel-Nr.	Wippen	Baustellenschutz
EK-EA2-TP	4 viereckige oder 4 rechteckige	EK-PPQ

Montage

Das Gerät hat einen Schutzgrad IP20 und eignet sich somit für den Einsatz in trockenen Umgebungen. Für die Montage des Geräts:

- Die mitgelieferte Metallhalterung (5) mit dem Schraubenpaar (6) an die Unterputzdose (7) befestigen;
- Einen viereckigen Rahmen (2) der form- oder flank-Reihe von der Rückseite des Geräts (4) an seiner Position einrasten lassen;
- Die zuvor am Busleitung angeschlossene Busklemme (siehe "Anschluss an die Buslinie") in der betreffenden Aufnahme an der Rückseite des Geräts einsetzen. Da-



- 1) Wippen (nicht im Lieferumfang enthalten)
- 2) Schrauben zur Befestigung des Tasters auf der Halterung (im Lieferumfang enthalten)
- 3) 4-fach Taster
- 4) Rahmen der form- oder flank-Reihe (nicht im Lieferumfang enthalten)
- 5) Montagehalterung für Unterputzdose (im Lieferumfang enthalten)
- 6) Schrauben zur Befestigung der Halterung auf dem Unterputzdose (im Lieferumfang enthalten)
- 7) Unterputzdose

nach das Gerät in Betrieb nehmen (siehe "Inbetriebnahme") oder zumindest die physikalische Adresse herunterladen;

d) Das Gerät auf der mitgelieferten Metallhalterung (5) mit dem Schraubenpaar (3) befestigen. Für die korrekte Montage des Geräts muss sich die Busklemme im unteren Teil befinden. Bei der Montage den Hinweis TOP (nach oben gerichtete Pfeilspitze) an der Rückseite des Geräts beachten.

e) Die Wippen (1) an ihrer Stelle am Gerät einrasten lassen.

Der 4-fach Taster darf ausschließlich auf runden oder viereckigen Unterputzdosen montiert werden. Im Bedarfsfall kann die Metallhalterung für die Montage auf dem Unterputzdose auch separat (Ersatzteil) anhand der Artikel-Nummer in der Tabelle bestellt werden.

Artikel-Nr.	Unterputzdose	Abstand der Befestigungslöcher	Halterung
EK-EA2-TP	rund oder viereckige	60 mm	EK-SMQ

Steuer-, Anzeige- und Anschlüsselemente

Das Gerät ist mit vier Mechanismen für den unabhängige Betätigung, mit zwei programmierbaren LEDs pro Kanal, einer Programmier Taste und einer Programmier-LED ausgestattet.

Steuerelemente

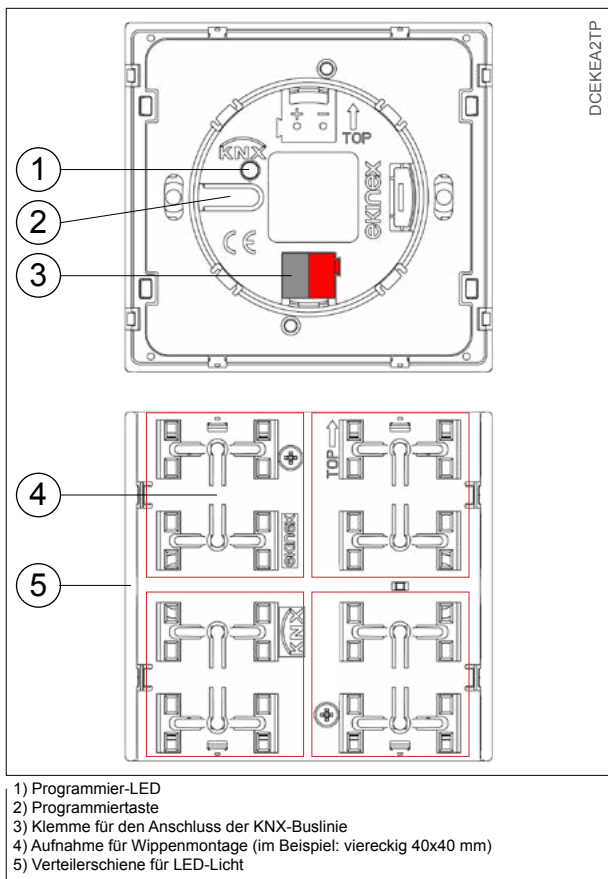
- Taste (2) zum Umschalten zwischen Betriebsmodus und Programmiermodus
- Mechanismen (4) für die unabhängige Betätigung der Kanäle mittels vier- oder rechteckigen Wippen.

Anzeigeelemente

- Rote LED (1) zur Anzeige des aktiven Betriebsmodus (ein = Programmierung, aus = Normalbetrieb)
- Frei programmierbare LED (grün und blau) z.B. zur Statusanzeige von gesteuerten Kanäle oder als Orientierungsnachtlcht



Anmerkung. Die Programmier Taste und -LED sind nur von der Rückseite des Geräts zugreifbar. Das Gerät sollte möglichst vor der endgültigen Montage der Wippen und des Rahmens adressiert werden. Nach der Adressierung kann die Konfiguration in das Gerät heruntergeladen werden, ohne dass die Programmier Taste betätigt wird.



Anschluss an die Buslinie

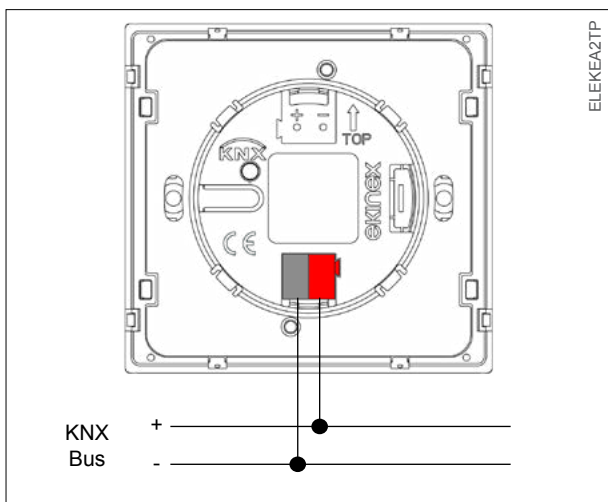
Der Anschluss an die Buslinie erfolgt mit der mitgelieferten Busklemme, die sich in ihrer Aufnahme an der Rückseite des Geräts im unteren Teil befindet.

Merkmale der Busklemme

- Federanschluss der Leiter
- 4 Leiterplätze pro Pol
- Geeignete für KNX-Busleitung mit einadrigen Leitern und Durchmesser zwischen 0,6 und 0,8 mm
- Empfohlene Abisolierung der Leiter: ca. 5 mm
- Farbkodierung: rot = Busleiter + (positiv), schwarz = Busleiter – (negativ)



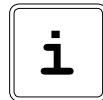
Hinweis! Für die Versorgung der Buslinien ausschließlich KNX-Spannungsversorgungen verwenden (z.B. *ekinex EK-AB1-TP* oder *EK-AG1-TP*). Der Einsatz von anderen Speisegeräten kann die Kommunikation stören und die am Bus angeschlossenen Geräte beschädigen.



Hinweis! Der elektrische Anschluss des Geräts darf ausschließlich von Fachpersonal vorgenommen werden. Die unsachgemäße Installation kann Stromschläge oder Brände verursachen. Vor den elektrischen Anschlüssen sicherstellen, dass die Netzspannung unterbrochen wurde.

Konfiguration und Inbetriebnahme

Für die Konfiguration und Inbetriebnahme des Geräts muss das ETS®-Programm (Engineering Tool Software) V4 oder spätere Versionen benutzt werden. Diese Tätigkeit muss gemäß dem Projekt der Anlage für die Gebäudeautomation von einem befugten Fachmann durchgeführt werden.



Anmerkung. Die Konfiguration und Inbetriebnahme von KNX-Geräten erfordert Fachkenntnisse. Für den Erwerb dieser Fähigkeiten ist die Teilnahme an Kursen notwendig, die in den zertifizierten KNX-Ausbildungszentren abgehalten werden.

Konfiguration

Für die Konfiguration der Parameter des Geräts muss das betreffende Applikationsprogramm oder die ganze *ekinex®* Produktdatenbank der in das ETS®-Programm importiert werden. Für detaillierte Informationen über die Parametrisierungsmöglichkeiten wird auf das Anwendungshandbuch für das Gerät in der Webseite www.ekinex.com verwiesen.

Artikel-Nr.	Anwendungsprogramm (## = Version)	Kommunikationsobjekte (Max. Nr.)	Gruppenadressen (Max. Nr.)
EK-EA2-TP	APEKEA2TP##.knxprod	156	254

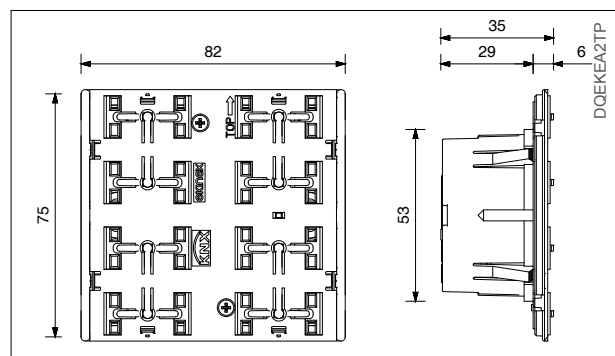
Inbetriebnahme

Für die Inbetriebnahme des Geräts:

- Die elektrischen Anschlüsse laut den o.a. Angaben vornehmen.
- Den Bus speisen.
- Die Taste an der Rückseite des Geräts drücken, um die Betriebsweise des Geräts in den Programmiermodus umzuschalten. In diesem Betriebsmodus leuchtet die Programmier-LED auf.
- Die physische Adresse und die Konfiguration mithilfe des ETS®-Programms in das Gerät hochladen.

Nach dem Herunterladen kehrt der Betriebsmodus automatisch in den Normalbetrieb zurück. In diesem Betriebsmodus ist die Programmier-LED abgeschaltet. Das Busgerät ist programmiert und funktionstüchtig.

Abmessungen [mm]



Markierung

- KNX
- CE: Das Produkt ist konform nach der Niederspannungsrichtlinie (2006/95/EG) und der EMV-Richtlinie (2004/108/EG). Geprüft nach EN 50491-5-1:2010, EN 50491-5-2:2010

Wartung

Das Gerät ist wartungsfrei. Für die Reinigung einen trockenen Lappen verwenden. Keinesfalls Lösungsmittel oder sonstige aggressive Substanzen verwenden.

Entsorgung



Das im Datenblatt beschriebene Produkt wird am Ende seiner Nutzdauer als Elektronik-Altgerät gemäß der europäischen Richtlinie 2002/96/EG (WEEE) eingestuft. Ferner kann es nicht mit dem Haushaltsmüll entsorgt werden.



Hinweis! Die unsachgemäße Entsorgung des Produkts kann schwere Schäden an der Umwelt und für die Gesundheit verursachen. Für die korrekte Entsorgung sind Informationen bei den lokalen Behörden über die vorgesehenen Sammel- und Behandlungsweisen einzuholen.

Unterlagen

Dieses Datenblatt bezieht sich auf die Version A1.0 des ekinex® Geräts, Artikel-Nr. EK-EA2-TP, und kann in der Webseite www.ekinex.com im PDF-Format (Portable Data Format) heruntergeladen werden.

Dateiname	Gerätversion	Aktualisierung
STEKEA2TP_DE.pdf	A1.0	03 / 2014

Hinweise

- Die Montage, der elektrische Anschluss, die Konfiguration und Inbetriebnahme des Geräts dürfen ausschließlich von Fachpersonal gemäß den anwendbaren technischen Normen und geltenden Gesetzen in den jeweiligen Ländern ausgeführt werden.
- Die Speiseleitung, an der das Gerät angeschlossen ist, muss mit einer leicht zugänglichen Trennvorrichtung ausgestattet sein, die einen Abstand von mindestens 3 mm zwischen den Kontakten aufweist.
- Die Öffnung des Gehäuses verursacht den sofortigen Verfall der Garantiezeit.
- Bei Beschädigung kann die Übereinstimmung mit den wesentlichen Anforderungen der anwendbaren Richtlinien nicht mehr gewährleistet werden, für die das Gerät zertifiziert wurde.
- Defekte ekinex® KNX-Geräte müssen an die folgende Adresse an den Hersteller zurückgesendet werden: SBS S.p.A. Via Circonvallazione s/n, I-28010 Miasino (NO) Italien

Sonstige nützliche Informationen

- Dieses Datenblatt ist für Installateure, Systemintegratoren und Planer bestimmt.
- Für weiterführende Informationen über das Produkt wenden Sie sich bitte an den technischen ekinex® Support, E-Mail-Adresse support@ekinex.com oder konsultieren die Webseite www.ekinex.com.
- ekinex® ist ein registriertes Markenzeichen der SBS S.p.A.
- KNX® und ETS® sind registrierte Markenzeichen der KNX Association cvba, Brüssel

© SBS S.p.A. 2014. Die Gesellschaft behält sich das Recht vor, ohne Vorankündigung Änderungen an diesen technischen Unterlagen vorzunehmen.