



KNX S1R-UP KNX S1R-BA2-UP KNX S1R-BA4-UP

Multifunktionale Aktoren

Technische Daten und Installationshinweise

Artikelnummern 70511 (KNX S1R-UP), 70512 (KNX S1R-BA2-UP), 70513 (KNX S1R-BA4-UP)



Elsner Elektronik GmbH Steuerungs- und Automatisierungstechnik

Sohlegrund 16
75395 Ostelsheim
Deutschland

Tel. +49 (0) 70 33 / 30 945-0 info@elsner-elektronik.de
Fax +49 (0) 70 33 / 30 945-20 www.elsner-elektronik.de

Technischer Service: +49 (0) 70 33 / 30 945-250

1. Beschreibung

Die **Aktoren KNX S1R** mit integrierter Fassadensteuerung haben einen Multifunktions-Ausgang, an dem entweder ein Antrieb mit Auf/Ab-Steuerung (Jalousie, Markise, Rollläden, Fenster) oder zwei schaltbare Geräte (Ein/Aus bei Licht und Lüftung) angeschlossen werden. Durch die potenzialfreie Ausführung des Ausgangs können auch andere Systeme angesteuert werden, z. B. über den Handstastereingang eines Motorsteuergeräts.

Die Automatik kann extern oder intern vorgegeben werden. Intern stehen zahlreiche Möglichkeiten für Sperrungen, Verriegelungen (z. B. Master–Slave) und Prioritäts-Festlegungen (z. B. Manuell–Automatik) zur Verfügung. Szenen können gespeichert und über den Bus abgerufen werden (Szenensteuerung mit 16 Szenen pro Antrieb).

Die Modelle **KNX S1R-BA4-UP** und **KNX S1R-BA2-UP** verfügen über Eingänge, die als Bus-Eingänge (Taster, Alarmmeldungen usw.) oder für Temperatursensoren T-NTC verwendet werden. Das Modell **KNX S1R-UP** hat keine Analog-/Digitaleingänge.

Funktionen:

- Potenzialfreier Multifunktions-Ausgang für einen 230 V-Antrieb (Beschattung, Fenster) oder den Anschluss von zwei schaltbaren Geräten (Licht, Lüfter)
- Relais schalten verschleißarm in der Nähe des Nulldurchgangs der Spannung
- **Eingänge** für Binärkontakt oder Temperatursensor (nicht bei KNX S1R-UP)
- **Automatische Laufzeitmessung** der Antriebe zur Positionierung (inkl. Störmeldeobjekt)
- **Positionsrückmeldung** (Fahrposition, bei Jalousien auch Lamellenposition)
- **Positionsspeicher** (Fahrposition) über 1-Bit-Objekt (Speicherung und Abruf z. B. über Taster)
- Parameter für die Berücksichtigung von Totzeiten von Antrieb und Mechanik
- Steuerung durch **interne oder externe Automatik**
- Integrierte **Beschattungssteuerung** mit **Lamellennachführung** nach Sonnenstand bei Jalousien
- **Szenensteuerung** für Fahrposition mit 16 Szenen pro Antrieb (bei Jalousien auch Lamellenposition)
- Gegenseitige **Verriegelung** zweier Antriebe mithilfe von Nulllagesensoren verhindert Kollisionen z. B. von Beschattung und Fenster (Master–Slave)
- **Sperrobjekte und Alarmmeldungen** haben unterschiedliche Prioritäten, so dass Sicherheitsfunktionen immer Vorrang haben (z. B. Windsperrung)
- Einstellung der **Priorität** von manueller oder Automatiksteuerung über Zeit oder Kommunikationsobjekt
- **4 Temperatur-Schaltausgänge** im Applikationsprogramm mit einstellbaren Grenzwerten (Vorgabe per Parameter oder Kommunikationsobjekt)
- **Kurzzeitbeschränkung** (Fahrbefehl gesperrt) und **2 Fahrbeschränkungen**

Die Konfiguration erfolgt mit der KNX-Software ETS. Die **Produktdatei** steht auf der Homepage von Elsner Elektronik unter www.elsner-elektronik.de im Menübereich „Service“ zum Download bereit.

1.0.1. Lieferumfang

- Aktor

1.1. Technische Daten

Gehäuse	Kunststoff
Farbe	Weiß
Montage	Unterputz (in Gerätedose Ø 60 mm, 60 mm tief)
Schutzart	IP 20
Maße	ca. 50 x 50 x 54 (B x H x T, mm)
Gewicht	ca. 100 g
Umgebungstemperatur	Betrieb -20...+70°C, Lagerung -30...+85°C
Umgebungsluftfeuchtigkeit	5...80% rF, nicht kondensierend
Betriebsspannung	KNX-Busspannung
Strom am Bus	10 mA
Ausgang	1 x Ausgang potenzialfrei mit 2 Anschlüssen für Antrieb Auf/Ab oder 2 Geräte (Spannungsversorgung, PE/N/1/2). <u>Absicherung:</u> Feinsicherung T4,0 A. <u>Belastbarkeit Ausgang:</u> insg. max 4 A bei resistiver Last, Einschaltstrom insg. max. 4 A bei ≤ 20ms.
Mindeststrom für Laufzeitfassung	AC effektiv 200 mA
Eingänge	KNX S1R-UP: keine Eingänge. KNX S1R-BA2-UP: 2x Analog/Digital. KNX S1R-BA4-UP: 4x Analog/Digital. max. Leitungslänge 10 m.
Einstellbereich Temperatursensor T-NTC an Eingang	-30°C...+80°C
Datenausgabe	KNX +/- Bussteckklemme
BCU-Typ	eigener Mikrocontroller
PEI-Typ	0
Gruppenadressen	max. 1024
Zuordnungen	max. 1024
Kommunikationsobjekte	KNX S1R-UP: 147 KNX S1R-BA2-UP: 174 KNX S1R-BA4-UP: 200

Das Produkt ist konform mit den Bestimmungen der EU-Richtlinien.

2. Installation und Inbetriebnahme

2.1. Hinweise zur Installation



Installation, Prüfung, Inbetriebnahme und Fehlerbehebung des Geräts dürfen nur von einer Elektrofachkraft (lt. VDE 0100) durchgeführt werden.



GEFAHR!

Lebensgefahr durch elektrische Spannung (Netzspannung)!

Im Innern des Geräts befinden sich ungeschützte spannungsführende Bauteile.

- Die VDE-Bestimmungen beachten.
 - Alle zu montierenden Leitungen spannungslos schalten und Sicherheitsvorkehrungen gegen unbeabsichtigtes Einschalten treffen.
 - Das Gerät bei Beschädigung nicht in Betrieb nehmen.
 - Das Gerät bzw. die Anlage außer Betrieb nehmen und gegen unbeabsichtigten Betrieb sichern, wenn anzunehmen ist, dass ein gefahrloser Betrieb nicht mehr gewährleistet ist.
-

Das Gerät ist ausschließlich für den sachgemäßen Gebrauch bestimmt. Bei jeder unsachgemäßen Änderung oder Nichtbeachten der Bedienungsanleitung erlischt jeglicher Gewährleistungs- oder Garantieanspruch.

Nach dem Auspacken ist das Gerät unverzüglich auf mechanische Beschädigungen zu untersuchen. Wenn ein Transportschaden vorliegt, ist unverzüglich der Lieferant davon in Kenntnis zu setzen.

Das Gerät darf nur als ortsfeste Installation betrieben werden, das heißt nur in montiertem Zustand und nach Abschluss aller Installations- und Inbetriebnahmearbeiten und nur im dafür vorgesehenen Umfeld.

Für Änderungen der Normen und Standards nach Erscheinen der Bedienungsanleitung ist Elsner Elektronik nicht haftbar.

2.2. Aufbau

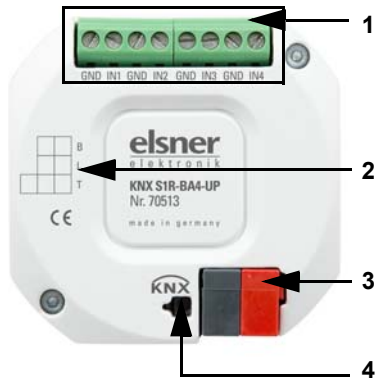


Abb. 1: Bus-Seite

- 1 Anschlussklemme Analog-/Digitaleingänge (nicht für KNX S1R-UP)
- 2 Beschriftungsfeld
- 3 KNX-Steckklemme +/-
- 4 Programmier-LED und Programmier-Taste (versenkt)

Belegung der Anschlussklemme Analog-/Digitaleingänge:

KNX S1R-UP: Nicht belegt!

KNX S1R-BA2-UP: 1: GND | 2: IN1 | 3: GND | 4: IN2

KNX S1R-BA4-UP: 1: GND | 2: IN1 | 3: GND | 4: IN2 | 5: GND | 6: IN3 | 7: GND | 8: IN4

Alle GND-Klemmen sind intern gebrückt.



Abb. 2: Ausgangs-Seite

- 1 Anschluss-Klemme für Antrieb/Verbraucher (potenzialfrei)

2.3. Anschluss

Die **Aktoren KNX S1R** werden in einer Unterputzdose installiert. Der Anschluss erfolgt mittels KNX-Anschlussklemme an den KNX-Datenbus. Zusätzlich ist eine Spannungsversorgung für den angeschlossenen Antrieb bzw. die Verbraucher notwendig (Ausgang potenzialfrei).



Bei Installation und Leitungsverlegung am KNX-Anschluss und den Eingängen die für SELV-Stromkreise geltenden Vorschriften und Normen einhalten!



ACHTUNG!

Relais können bei der Erstinbetriebnahme eingeschaltet sein!

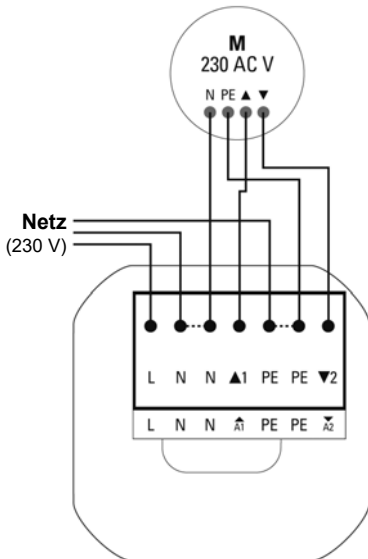
Die in diesem Produkt eingesetzten bistabilen Relais können sich bei starker Erschütterung, z. B. beim Transport, einschalten.

- Zuerst die Busspannung anlegen, dadurch werden die Relais abgeschaltet. Dann erst die Spannungsversorgung des Antriebs einschalten.

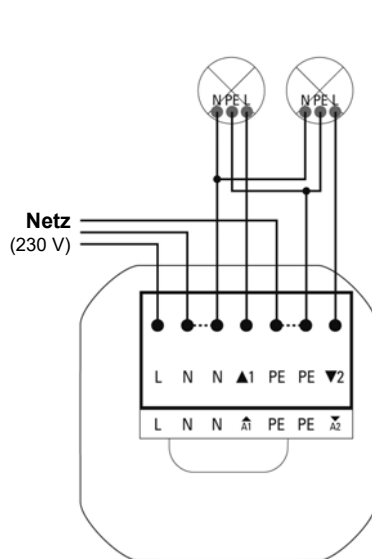
Die Vergabe der physikalischen Adresse erfolgt über die KNX-Software. Am Aktor befindet sich dafür ein Taster mit Kontroll-LED.

2.3.1. Anschlussbeispiele

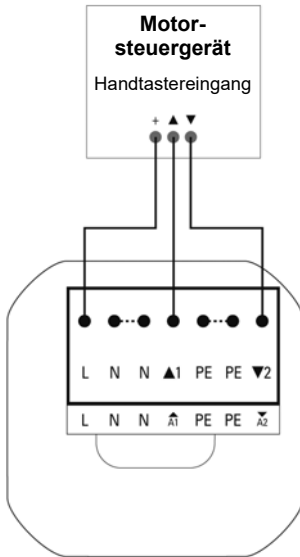
Antrieb 230 V am Ausgang:



Zwei Verbraucher 230 V am Ausgang:

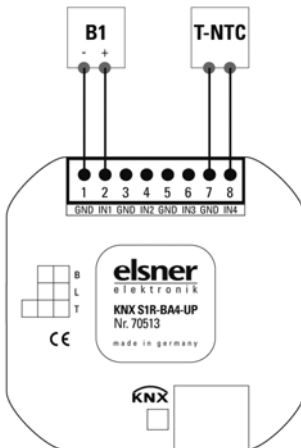


Ansteuerung eines externen Motorsteuergeräts über den Ausgang:



Hinweis: Die **Aktoren KNX S1R** sind durch den potenzialfreien Ausgang auch für den Einsatz mit Gleichspannung geeignet (12 V DC, 24 V DC). Der Anschluss „L“ wird in diesem Fall als „Com“ verwendet. Eine automatische Laufzeitermittlung durch Strommessung ist dann nicht möglich!

Eingänge:



Beispiel KNX S1R-BA4-UP mit Binärkontakt an Eingang 1 und Temperatursensor T-NTC an Eingang 4.

Anschluss des Temperatursensors polungsunabhängig.

2.4. Hinweise zur Montage und Inbetriebnahme

Setzen Sie die Aktoren niemals Wasser (Regen) oder Staub aus. Die Elektronik kann hierdurch beschädigt werden. Eine relative Luftfeuchtigkeit von 80% darf nicht überschritten werden. Betauung vermeiden.

Nach dem Anlegen der Hilfsspannung befindet sich das Gerät einige Sekunden lang in der Initialisierungsphase. In dieser Zeit kann keine Information über den Bus empfangen oder gesendet werden.

Bei KNX-Geräten mit Sicherheitsfunktionen (z. B. Wind- oder Regensperre) ist eine zyklische Überwachung der Sicherheitsobjekte einzurichten. Optimal ist das Verhältnis 1:3 (Beispiel: Wenn die Wetterstation alle 5 Minuten einen Wert sendet, ist die Überwachungszeit im Aktor auf 15 Minuten einzurichten).

3. Adressierung des Geräts am Bus

Das Gerät wird mit der Bus-Adresse 15.15.250 ausgeliefert. Eine andere Adresse kann in der ETS durch Überschreiben der Adresse 15.15.250 programmiert werden oder über den Programmier-Taster eingelernt werden.

