



KNX S1E-UP 230V

KNX S1E-B2-UP 230 V

KNX S1E-B4-UP 230 V

Multifunktionale Aktoren

Artikelnummern 70207, 70208, 70209



1. Beschreibung	3
1.1. Technische Daten	4
2. Installation und Inbetriebnahme	4
2.1. Hinweise zur Installation	4
2.2. Aufbau	5
2.3. Anschluss	6
2.3.1. Anschlussbeispiele	7
2.4. Hinweise zur Montage und Inbetriebnahme	8
3. Adressierung des Geräts am Bus	8
4. Übertragungsprotokoll	9
4.1. Liste aller Kommunikationsobjekte	9
5. Einstellung der Parameter	20
5.1. Allgemeine Einstellungen	20
5.2. Ausgang	20
5.2.1. Kanal-Einstellungen – Antriebe	20
5.2.1.1. Steuerung (Antriebe)	23
<i>Sperren – Sperrobjekte</i>	27
<i>Sperren – Windsperre</i>	28
<i>Sperren – Regensperre</i>	29
5.2.1.2. Automatik für Beschattungen (Antriebe)	30
5.2.1.3. Automatik für Fenster (Antriebe)	35
5.2.1.4. Szenen (Antriebe)	39
5.2.1.5. Tastereingänge (Antriebe)	39
<i>Eingang als Bustaster</i>	40
<i>Eingang als Aktortaster</i>	44
<i>Eingang als Nulllagesensor</i>	44
5.3. Temperaturgrenzwerte	45
5.3.1. Grenzwert 1, 2, 3, 4	45
5.4. Logik	47
5.4.1. UND bzw. ODER Logik 1 / 2 / 3 / 4	47
5.4.2. Verknüpfungseingänge der UND Logik	49
5.4.3. Verknüpfungseingänge der ODER Logik	50
6. Allgemeiner Teil	51
6.1. Ausgangs-Kanal mit Antrieb	51
6.1.1. Steuermodi für Antriebssteuerung	51



Installation, Prüfung, Inbetriebnahme und Fehlerbehebung des Geräts dürfen nur von einer Elektrofachkraft (lt. VDE 0100) durchgeführt werden.

Dieses Handbuch unterliegt Änderungen und wird an neuere Software-Versionen angepasst. Den Änderungsstand (Software-Version und Datum) finden Sie in der Fußzeile des Inhaltsverzeichnis.

Wenn Sie ein Gerät mit einer neueren Software-Version haben, schauen Sie bitte auf **www.elsner-elektronik.de** im Menübereich „Service“, ob eine aktuellere Handbuch-Version verfügbar ist.

Zeichenerklärungen für dieses Handbuch



Sicherheitshinweis.



Sicherheitshinweis für das Arbeiten an elektrischen Anschlüssen, Bauteilen etc.

GEFAHR!

... weist auf eine unmittelbar gefährliche Situation hin, die zum Tod oder zu schweren Verletzungen führt, wenn sie nicht gemieden wird.

WARNUNG!

... weist auf eine möglicherweise gefährliche Situation hin, die zum Tod oder zu schweren Verletzungen führen kann, wenn sie nicht gemieden wird.

VORSICHT!

... weist auf eine möglicherweise gefährliche Situation hin, die zu geringfügigen oder leichten Verletzungen führen kann, wenn sie nicht gemieden wird.



ACHTUNG!

... weist auf eine Situation hin, die zu Sachschäden führen kann, wenn sie nicht gemieden wird.

ETS

In den ETS-Tabellen sind die Voreinstellungen der Parameter durch eine Unterstreichung gekennzeichnet.

1. Beschreibung

Mit den **Aktoren KNX S1E 230 V** mit integrierter Fassadensteuerung wird der 230 V AC-Motor einer Jalousie, einer Markise, eines Rollladens oder Fensters angesteuert. Der elektronische Ausgang schaltet geräuschlos.

Die Automatik für die Antriebssteuerung kann extern oder intern vorgegeben werden. Intern stehen zahlreiche Möglichkeiten für Sperrungen, Verriegelungen (z. B. Master-Slave) und Prioritäts-Festlegungen (z. B. Manuell-Automatik) zur Verfügung. Szenen können gespeichert und über den Bus abgerufen werden (Szenensteuerung mit 16 Szenen pro Antrieb).

Die Modelle **KNX S1E-B4-UP** und **KNX S1E-B2-UP** verfügen über Eingänge, die als Bus-Eingänge (Taster, Alarmmeldungen usw.) oder für Temperatursensoren T-NTC verwendet werden. Das Modell **KNX S1E-UP** hat keine Analog-/Digitaleingänge.

Funktionen:

- Elektronischer **Ausgang** für **einen 230 V-Antrieb** (Beschattung, Fenster)
- **Eingänge** für Binärkontakt oder Temperatursensor (nicht bei KNX S1E-UP)
- **Automatische Laufzeitmessung** der Antriebe zur Positionierung (inkl. Störmeldeobjekt)
- Positionsrückmeldung (Fahrposition, bei Jalousien auch Lamellenposition)
- Positionsspeicher (Fahrposition) über 1-Bit-Objekt (Speicherung und Abruf z. B. über Taster)
- Parameter für die Berücksichtigung von Totzeiten von Antrieb und Mechanik
- Steuerung durch **interne oder externe Automatik**
- Integrierte **Beschattungssteuerung** mit **Lamellennachführung** nach Sonnenstand bei Jalousien
- **Szenensteuerung** für Fahrposition mit 16 Szenen pro Antrieb (bei Jalousien auch Lamellenposition)
- Gegenseitige **Verriegelung** zweier Antriebe mithilfe von Nulllagesensoren verhindert Kollisionen z. B. von Beschattung und Fenster (Master-Slave)
- Sperrobjekte und Alarmmeldungen haben unterschiedliche Prioritäten, so dass Sicherheitsfunktionen immer Vorrang haben (z. B. Windsperre)
- Einstellung der Priorität von manueller oder Automatiksteuerung über Zeit oder Kommunikationsobjekt
- **4 Temperatur-Schaltausgänge** im Applikationsprogramm mit einstellbaren Grenzwerten (Vorgabe per Parameter oder Kommunikationsobjekt)
- **4 UND- und 4 ODER-Logik-Gatter** mit je 4 Eingängen. Als Eingänge für die Logik-Gatter stehen 16 Logikeingänge (in Form von Kommunikationsobjekten) zur Verfügung. Der Ausgang jedes Gatters kann wahlweise als 1 Bit oder 2 x 8 Bit konfiguriert werden

Die Konfiguration erfolgt mit der KNX-Software ETS. Die **Produktdatei** steht auf der Homepage von Elsner Elektronik unter **www.elsner-elektronik.de** im Menübereich „Service“ zum Download bereit.

1.1. Technische Daten

Gehäuse	Kunststoff
Farbe	Weiß
Montage	Unterputz (in Gerätedose Ø 60 mm, 60 mm tief)
Schutzart	IP 20
Maße	ca. 50 x 50 x 54 (B x H x T, mm)
Gewicht	ca. 100 g
Umgebungstemperatur	Betrieb -20...+50°C, Lagerung -30...+85°C
Umgebungsluftfeuchtigkeit	5...80% rF, nicht kondensierend
Betriebsspannung	KNX-Busspannung
Strom am Bus	10 mA
Ausgang	1 x Ausgang (Spannungsversorgung, PE/N/Auf/Ab), Belastbar bis max. 400 W
Mindestlast für Laufzeiterfassung	40 W
Eingänge	KNX S1E-UP 230 V: keine Eingänge. KNX S1E-B2-UP 230 V: 2x Analog/Digital. KNX S1E-B4-UP 230 V: 4x Analog/Digital. max. Leitungslänge 10 m.
Einstellbereich Temperatursensor T-NTC an Eingang	-30°C...+80°C
Datenausgabe	KNX +/- Bussteckklemme
BCU-Typ	eigener Mikrocontroller
PEI-Typ	0
Gruppenadressen	max. 1024
Zuordnungen	max. 1024
Kommunikationsobjekte	KNX S1E-UP 230 V: 186 KNX S1E-B2-UP 230 V: 213 KNX S1E-B4-UP 230 V: 239

Das Produkt ist konform mit den Bestimmungen der EU-Richtlinien.

2. Installation und Inbetriebnahme

2.1. Hinweise zur Installation



Installation, Prüfung, Inbetriebnahme und Fehlerbehebung des Geräts dürfen nur von einer Elektrofachkraft (lt. VDE 0100) durchgeführt werden.



GEFAHR!

Lebensgefahr durch elektrische Spannung (Netzspannung)!

Im Innern des Geräts befinden sich ungeschützte spannungsführende Bauteile.

- Die VDE-Bestimmungen beachten.
- Alle zu montierenden Leitungen spannungslos schalten und Sicherheitsvorkehrungen gegen unbeabsichtigtes Einschalten treffen.
- Das Gerät bei Beschädigung nicht in Betrieb nehmen.
- Das Gerät bzw. die Anlage außer Betrieb nehmen und gegen unbeabsichtigten Betrieb sichern, wenn anzunehmen ist, dass ein gefahrloser Betrieb nicht mehr gewährleistet ist.

Das Gerät ist ausschließlich für den sachgemäßen Gebrauch bestimmt. Bei jeder unsachgemäßen Änderung oder Nichtbeachten der Bedienungsanleitung erlischt jeglicher Gewährleistungs- oder Garantieanspruch.

Nach dem Auspacken ist das Gerät unverzüglich auf mechanische Beschädigungen zu untersuchen. Wenn ein Transportschaden vorliegt, ist unverzüglich der Lieferant davon in Kenntnis zu setzen.

Das Gerät darf nur als ortsfeste Installation betrieben werden, das heißt nur in montiertem Zustand und nach Abschluss aller Installations- und Inbetriebnahmearbeiten und nur im dafür vorgesehenen Umfeld.

Für Änderungen der Normen und Standards nach Erscheinen der Bedienungsanleitung ist Elsner Elektronik nicht haftbar.

2.2. Aufbau

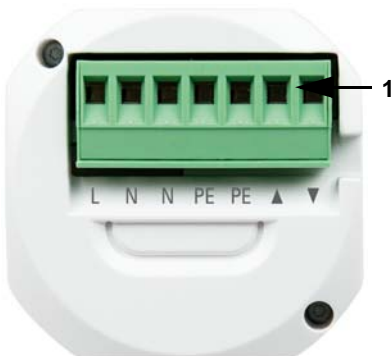


Abb. 1: Ausgangs-Seite

1 Anschluss-Klemme für Antrieb
230 V AC

Geräte mit Eingängen (KNX S1E-B4-UP, KNX S1E-B2-UP):

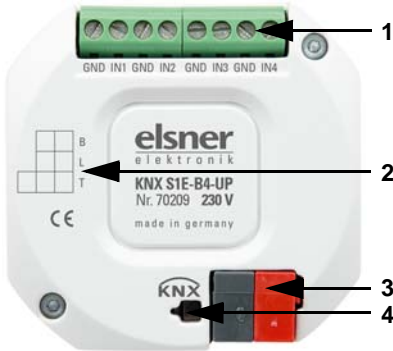


Abb. 2: Bus-Seite

- 1 Anschlussklemme Analog-/Digitaleingänge (nicht vorhanden bei KNX S1E-UP)
- 2 Beschriftungsfeld
- 3 KNX-Steckklemme +/-
- 4 Programmier-LED und Programmier-Taste (versenkt)

Belegung der Anschlussklemme Analog-/Digitaleingänge:

KNX S1E-B2-UP 230V: 1: GND | 2: IN1 | 3: GND | 4: IN2

KNX S1E-B4-UP 230V: 1: GND | 2: IN1 | 3: GND | 4: IN2 | 5: GND | 6: IN3 | 7: GND | 8: IN4

Alle GND-Klemmen sind intern gebrückt.

Gerät ohne Eingänge (KNX S1E-UP):



Abb. 3: Bus-Seite

- 1 Beschriftungsfeld
- 2 KNX-Steckklemme +/-
- 3 Programmier-LED und Programmier-Taste (versenkt)

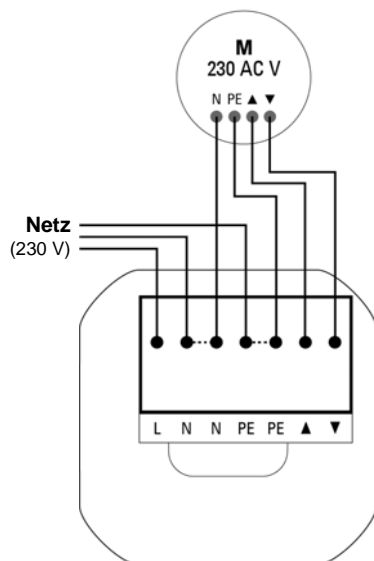
2.3. Anschluss

Die **Aktoren KNX S1E 230 V** werden in einer Unterputzdose installiert. Der Anschluss an den KNX-Datenbus erfolgt mit KNX-Anschlussklemme. Zusätzlich ist eine Spannungsversorgung 230 V AC für den angeschlossenen Antrieb notwendig (L).

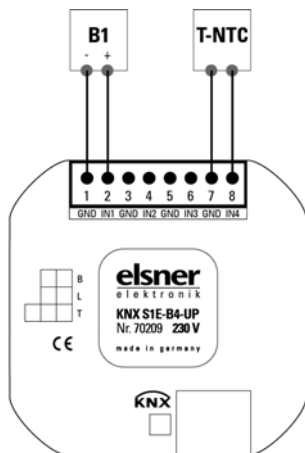
Die Vergabe der physikalischen Adresse erfolgt über die KNX-Software. Am Aktor befindet sich dafür ein Taster mit Kontroll-LED.

2.3.1. Anschlussbeispiele

Antrieb 230 V am Ausgang:



Eingänge:



Beispiel KNX S1E-B4-UP mit Binärkontakt an Eingang 1 und Temperatursensor T-NTC an Eingang 4.

Anschluss des Temperatursensors pot-
lungsunabhängig.

2.4. Hinweise zur Montage und Inbetriebnahme

Setzen Sie die Aktoren niemals Wasser (Regen) oder Staub aus. Die Elektronik kann hierdurch beschädigt werden. Eine relative Luftfeuchtigkeit von 80% darf nicht überschritten werden. Betauung vermeiden.

Nach dem Anlegen der Hilfsspannung befindet sich das Gerät einige Sekunden lang in der Initialisierungsphase. In dieser Zeit kann keine Information über den Bus empfangen oder gesendet werden.

Bei KNX-Geräten mit Sicherheitsfunktionen (z. B. Wind- oder Regensperre) ist eine zyklische Überwachung der Sicherheitsobjekte einzurichten. Optimal ist das Verhältnis 1:3 (Beispiel: Wenn die Wetterstation alle 5 Minuten einen Wert sendet, ist die Überwachungszeit im Aktor auf 15 Minuten einzurichten).

3. Adressierung des Geräts am Bus

Das Gerät wird mit der Bus-Adresse 15.15.250 ausgeliefert. Eine andere Adresse kann in der ETS durch Überschreiben der Adresse 15.15.250 programmiert werden oder über den Programmier-Taster eingelernt werden.

4. Übertragungsprotokoll

4.1. Liste aller Kommunikationsobjekte

Abkürzungen:

L Lesen

S Schreiben

K Kommunikation

Ü Übertragen

DPT Data Point Type

Nr.	Text	Funktion	Flags	DPT Typ	Größe
1	Softwareversion	Auslesbar	L-K-	[217.1] DPT_Version	2 Bytes
10	Kanal A - Status Automatik oder Manuell	Ausgang	L-KÜ	[1] 1.xxx	1 Bit
11	Kanal A - Manuell Langzeit	Eingang	LSK-	[1.8] DPT_UpDown	1 Bit
12	Kanal A - Manuell Kurzzeit	Eingang	LSK-	[1.8] DPT_UpDown	1 Bit
13	Kanal A - Manuell Fahrposition	Eingang	LSK-	[5.1] DPT_Scaling	1 Byte
14	Kanal A - Manuell Lamellenposition	Eingang	LSK-	[5.1] DPT_Scaling	1 Byte
15	Kanal A - Automatik Langzeit	Eingang	LSK-	[1.8] DPT_UpDown	1 Bit
16	Kanal A - Automatik Kurzzeit	Eingang	LSK-	[1.8] DPT_UpDown	1 Bit
17	Kanal A - Automatik Fahrposition	Eingang	LSK-	[5.1] DPT_Scaling	1 Byte
18	Kanal A - Automatik Lamellenposition	Eingang	LSK-	[5.1] DPT_Scaling	1 Byte
19	Kanal A - Wechsel von Manuell auf Automatik	Eingang	LSK-	[1] 1.xxx	1 Bit
20	Kanal A - Automatik Sperrojekt	Eingang	LSK-	[1.1] DPT_Switch	1 Bit
21	Kanal A - aktuelle Fahrposition	Ausgang	L-KÜ	[5.1] DPT_Scaling	1 Byte
22	Kanal A - aktuelle Lamellenposition	Ausgang	L-KÜ	[5.1] DPT_Scaling	1 Byte
23	Kanal A - Statusobjekt	Ausgang	L-KÜ	[1] 1.xxx	1 Bit
24	Kanal A - Abruf / Speicherung Szenen	Eingang	LSK-	[18.1] DPT_SceneControl	1 Byte
25	Kanal A - Außentemperatur Sperrojekt	Eingang	LSK-	[1.1] DPT_Switch	1 Bit
26	Kanal A - Außentemperatur Sperre Messwert	Eingang	LSK-	[9.1] DPT_Value_Temp	2 Bytes

Nr.	Text	Funktion	Flags	DPT Typ	Größe
27	Kanal A - Außentemperatur Sperre Status	Ausgang	L-KÜ	[1.1] DPT_Switch	1 Bit
28	Kanal A - Dämmerung Objekt	Eingang	LSK-	[1.1] DPT_Switch	1 Bit
29	Kanal A - Dämmerung Messwert	Eingang	LSK-	[9.4] DPT_Value_Lux	2 Bytes
30	Kanal A - Dämmerung Status	Ausgang	L-KÜ	[1.1] DPT_Switch	1 Bit
31	Kanal A - Uhrzeitsteuerung	Eingang	LSK-	[1.1] DPT_Switch	1 Bit
32	Kanal A - Innentemperatur Freigabe Objekt	Eingang	LSK-	[1.1] DPT_Switch	1 Bit
33	Kanal A - Innentemperatur Freigabe Messwert	Eingang	LSK-	[9.1] DPT_Value_Temp	2 Bytes
34	Kanal A - Innentemperatur Freigabe Sollwert	Eingang	LSK-	[9.1] DPT_Value_Temp	2 Bytes
35	Kanal A - Innentemperatur Freigabe Status	Ausgang	L-KÜ	[1.1] DPT_Switch	1 Bit
36	Kanal A - Beschattung Objekt	Eingang	LSK-	[1.1] DPT_Switch	1 Bit
37	Kanal A - Beschattung Helligkeit Messwert 1	Eingang	LSK-	[9.4] DPT_Value_Lux	2 Bytes
38	Kanal A - Beschattung Helligkeit Messwert 2	Eingang	LSK-	[9.4] DPT_Value_Lux	2 Bytes
39	Kanal A - Beschattung Helligkeit Messwert 3	Eingang	LSK-	[9.4] DPT_Value_Lux	2 Bytes
40	Kanal A - Beschattung Grenzwert	Eingang / Ausgang	LSKÜ	[9.4] DPT_Value_Lux	2 Bytes
41	Kanal A - Beschattung Grenzwert 1 = + 0 = -	Eingang	LSK-	[1] 1.xxx	1 Bit
42	Kanal A - Beschattung Grenzwert +	Eingang	LSK-	[1] 1.xxx	1 Bit
43	Kanal A - Beschattung Grenzwert -	Eingang	LSK-	[1] 1.xxx	1 Bit
44	Kanal A - Beschattung Status	Ausgang	L-KÜ	[1.1] DPT_Switch	1 Bit
45	Kanal A - Beschattung Position Lernobjekt	Eingang	LSK-	[1] 1.xxx	1 Bit
46	Kanal A - Azimut	Eingang	LSK-	[9] 9.xxx	2 Bytes
47	Kanal A - Elevation	Eingang	LSK-	[9] 9.xxx	2 Bytes
48	Kanal A - Kaltzuluft Sperrobjekt	Eingang	LSK-	[1.1] DPT_Switch	1 Bit
49	Kanal A - Kaltzuluft Außentemperatur Messwert	Eingang	LSK-	[9.1] DPT_Value_Temp	2 Bytes

Nr.	Text	Funktion	Flags	DPT Typ	Größe
50	Kanal A - Kaltzuluft Sperre Status	Ausgang	L-KÜ	[1.1] DPT_Switch	1 Bit
51	Kanal A - Zwangsbelüftung	Eingang	LSK-	[1.1] DPT_Switch	1 Bit
52	Kanal A - Warmzuluft Sperrobject	Eingang	LSK-	[1.1] DPT_Switch	1 Bit
53	Kanal A - Warmzuluft Innentemperatur Messwert	Eingang	LSK-	[9.1] DPT_Value_Temp	2 Bytes
54	Kanal A - Warmzuluft Außentemperatur Messwert	Eingang	LSK-	[9.1] DPT_Value_Temp	2 Bytes
55	Kanal A - Warmzuluft Sperre Sollwert	Eingang	LSK-	[9.1] DPT_Value_Temp	2 Bytes
56	Kanal A - Warmzuluft Sperre Status	Ausgang	L-KÜ	[1.1] DPT_Switch	1 Bit
57	Kanal A - Innentemperatur Öffnung Objekt	Eingang	LSK-	[1.1] DPT_Switch	1 Bit
58	Kanal A - Innentemperatur Öffnung Messwert	Eingang	LSK-	[9.1] DPT_Value_Temp	2 Bytes
59	Kanal A - Innentemperatur Öffnung Sollwert	Eingang	LSK-	[9.1] DPT_Value_Temp	2 Bytes
60	Kanal A - Innentemperatur Öffnung Grenzwert	Eingang / Ausgang	LSKÜ	[9.1] DPT_Value_Temp	2 Bytes
61	Kanal A - Innentemperatur Öffnung Grenzwert 1 = +	Eingang	LSK-	[1] 1.xxx	1 Bit
62	Kanal A - Innentemperatur Öffnung Grenzwert +	Eingang	LSK-	[1] 1.xxx	1 Bit
63	Kanal A - Innentemperatur Öffnung Grenzwert -	Eingang	LSK-	[1] 1.xxx	1 Bit
64	Kanal A - Innentemperatur Öffnung Status	Ausgang	L-KÜ	[1.1] DPT_Switch	1 Bit
65	Kanal A - Innenfeuchte Öffnung Objekt	Eingang	LSK-	[1.1] DPT_Switch	1 Bit
66	Kanal A - Innenfeuchte Öffnung Messwert	Eingang	LSK-	[9.7] DPT_Value_Humidity	2 Bytes
67	Kanal A - Innenfeuchte Öffnung Status	Ausgang	L-KÜ	[1.1] DPT_Switch	1 Bit
68	Kanal A - Automatik Positionsspeicher anfahren	Eingang	LSK-	[1.1] DPT_Switch	1 Bit
69	Kanal A - Automatik Positionsspeicher Lernobjekt	Eingang	LSK-	[1.1] DPT_Switch	1 Bit
70	Kanal A - Nulllage erreicht	Eingang	LSK-	[1.1] DPT_Switch	1 Bit
71	Kanal A - Nulllagesensor gestört	Ausgang	L-KÜ	[1.1] DPT_Switch	1 Bit

Nr.	Text	Funktion	Flags	DPT Typ	Größe
72	Kanal A - Master Nulllage Status	Ausgang	L-KÜ	[1.1] DPT_Switch	1 Bit
73	Kanal A - Master Nulllage Befehl	Ausgang	L-KÜ	[1.1] DPT_Switch	1 Bit
74	Kanal A - Slave Nulllage Status	Eingang	LSK-	[1.1] DPT_Switch	1 Bit
75	Kanal A - Master Nulllage Status	Eingang	LSK-	[1.1] DPT_Switch	1 Bit
76	Kanal A - Master Nulllage Befehl	Eingang	LSK-	[1.1] DPT_Switch	1 Bit
77	Kanal A - Slave Nulllage Status	Ausgang	L-KÜ	[1.1] DPT_Switch	1 Bit
78	Kanal A - Antrieb fährt	Ausgang	L-KÜ	[1] 1.xxx	1 Bit
79	Kanal A - Störobjekt	Ausgang	L-KÜ	[1] 1.xxx	1 Bit
80	Kanal A - Sperre 1 - Sperrobject	Eingang	LSK-	[1.1] DPT_Switch	1 Bit
81	Kanal A - Sperre 1 - Windsperrobject	Eingang	LSK-	[1.1] DPT_Switch	1 Bit
82	Kanal A - Sperre 1 - Windsperre Messwert	Eingang	LSK-	[9.5] DPT_Value_Wsp	2 Bytes
83	Kanal A - Sperre 1 - Windsperre Status	Ausgang	L-KÜ	[1.1] DPT_Switch	1 Bit
84	Kanal A - Sperre 1 - Regensperrobject	Eingang	LSK-	[1.1] DPT_Switch	1 Bit
85	Kanal A - Sperre 2 - Sperrobject	Eingang	LSK-	[1.1] DPT_Switch	1 Bit
86	Kanal A - Sperre 2 - Windsperrobject	Eingang	LSK-	[1.1] DPT_Switch	1 Bit
87	Kanal A - Sperre 2 - Windsperre Messwert	Eingang	LSK-	[9.5] DPT_Value_Wsp	2 Bytes
88	Kanal A - Sperre 2 - Windsperre Status	Ausgang	L-KÜ	[1.1] DPT_Switch	1 Bit
89	Kanal A - Sperre 2 - Regensperrobject	Eingang	LSK-	[1.1] DPT_Switch	1 Bit
90	Kanal A - Sperre 3 - Sperrobject	Eingang	LSK-	[1.1] DPT_Switch	1 Bit
91	Kanal A - Sperre 3 - Windsperrobject	Eingang	LSK-	[1.1] DPT_Switch	1 Bit
92	Kanal A - Sperre 3 - Windsperre Messwert	Eingang	LSK-	[9.5] DPT_Value_Wsp	2 Bytes
93	Kanal A - Sperre 3 - Windsperre Status	Ausgang	L-KÜ	[1.1] DPT_Switch	1 Bit
94	Kanal A - Sperre 3 - Regensperrobject	Eingang	LSK-	[1.1] DPT_Switch	1 Bit

Nr.	Text	Funktion	Flags	DPT Typ	Größe
95	Kanal A - Sperre 4 - Sperrobject	Eingang	LSK-	[1.1] DPT_Switch	1 Bit
96	Kanal A - Sperre 4 - Windsperrobject	Eingang	LSK-	[1.1] DPT_Switch	1 Bit
97	Kanal A - Sperre 4 - Windsperre Messwert	Eingang	LSK-	[9.5] DPT_Value_Wsp	2 Bytes
98	Kanal A - Sperre 4 - Windsperre Status	Ausgang	L-KÜ	[1.1] DPT_Switch	1 Bit
99	Kanal A - Sperre 4 - Regensperrobject	Eingang	LSK-	[1.1] DPT_Switch	1 Bit
100	Kanal A - Sperre 5 - Sperrobject	Eingang	LSK-	[1.1] DPT_Switch	1 Bit
101	Kanal A - Sperre 5 - Windsperrobject	Eingang	LSK-	[1.1] DPT_Switch	1 Bit
102	Kanal A - Sperre 5 - Windsperre Messwert	Eingang	LSK-	[9.5] DPT_Value_Wsp	2 Bytes
103	Kanal A - Sperre 5 - Windsperre Status	Ausgang	L-KÜ	[1.1] DPT_Switch	1 Bit
104	Kanal A - Sperre 5 - Regensperrobject	Eingang	LSK-	[1.1] DPT_Switch	1 Bit
105	Kanal A - Kurzzeitbeschränkung	Eingang	LSK-	[1.1] DPT_Switch	1 Bit
Eingang 1 und 2 nur bei KNX S1E-B2-UP und KNX S1E-B4-UP					
150	Eingang 1 - Langzeit	Eingang / Ausgang	LSKÜ	[1.8] DPT_UpDown	1 Bit
151	Eingang 1 - Kurzzeit	Ausgang	L-KÜ	[1.8] DPT_UpDown	1 Bit
152	Eingang 1 - Schalten	Eingang / Ausgang	LSKÜ	[1.1] DPT_Switch	1 Bit
153	Eingang 1 - Dimmen relativ	Eingang / Ausgang	LSKÜ	[3.7] DPT_Control_Dimming	4 Bit
154	Eingang 1 - Wertgeber 8 Bit	Ausgang	L-KÜ	[5] 5.xxx	1 Byte
155	Eingang 1 - Wertgeber Temperatur	Ausgang	L-KÜ	[9.1] DPT_Value_Temp	2 Bytes
156	Eingang 1 - Wertgeber Helligkeit	Ausgang	L-KÜ	[9.4] DPT_Value_Lux	2 Bytes
157	Eingang 1 - Szene	Ausgang	L-KÜ	[18.1] DPT_SceneControl	1 Byte
158	Eingang 1 - Sperrobject	Eingang	LSK-	[1.1] DPT_Switch	1 Bit
160	Eingang 1 - Temperatursensor Störung	Ausgang	--KÜ	[1.1] DPT_Switch	1 Bit
161	Eingang 1 - Temperatursensor Gesamtwert	Ausgang	L-KÜ	[9.1] DPT_Value_Temp	2 Bytes

Nr.	Text	Funktion	Flags	DPT Typ	Größe
162	Eingang 1 - Temperatursensor Messwert Extern	Eingang	-SK-	[9.1] DPT_Value_Temp	2 Bytes
163	Eingang 1 - Temperatursensor Messwert	Ausgang	L-KÜ	[9.1] DPT_Value_Temp	2 Bytes
170	Eingang 2 - Langzeit	Eingang / Ausgang	LSKÜ	[1.8] DPT_UpDown	1 Bit
171	Eingang 2 - Kurzzeit	Ausgang	L-KÜ	[1.8] DPT_UpDown	1 Bit
172	Eingang 2 - Schalten	Eingang / Ausgang	LSKÜ	[1.1] DPT_Switch	1 Bit
173	Eingang 2 - Dimmen relativ	Eingang / Ausgang	LSKÜ	[3.7] DPT_Control_Dimmin g	4 Bit
174	Eingang 2 - Wertgeber 8 Bit	Ausgang	L-KÜ	[5] 5.xxx	1 Byte
175	Eingang 2 - Wertgeber Temperatur	Ausgang	L-KÜ	[9.1] DPT_Value_Temp	2 Bytes
176	Eingang 2 - Wertgeber Helligkeit	Ausgang	L-KÜ	[9.4] DPT_Value_Lux	2 Bytes
177	Eingang 2 - Szene	Ausgang	L-KÜ	[18.1] DPT_SceneControl	1 Byte
178	Eingang 2 - Sperrobjekt	Eingang	LSK-	[1.1] DPT_Switch	1 Bit
180	Eingang 2 - Temperatursensor Störung	Ausgang	--KÜ	[1.1] DPT_Switch	1 Bit
181	Eingang 2 - Temperatursensor Gesamtwert	Ausgang	L-KÜ	[9.1] DPT_Value_Temp	2 Bytes
182	Eingang 2 - Temperatursensor Messwert Extern	Eingang	-SK-	[9.1] DPT_Value_Temp	2 Bytes
183	Eingang 2 - Temperatursensor Messwert	Ausgang	L-KÜ	[9.1] DPT_Value_Temp	2 Bytes
Eingang 3 und 4 nur bei KNX S1E-B4-UP					
190	Eingang 3 - Langzeit	Eingang / Ausgang	LSKÜ	[1.8] DPT_UpDown	1 Bit
191	Eingang 3 - Kurzzeit	Ausgang	L-KÜ	[1.8] DPT_UpDown	1 Bit
192	Eingang 3 - Schalten	Eingang / Ausgang	LSKÜ	[1.1] DPT_Switch	1 Bit
193	Eingang 3 - Dimmen relativ	Eingang / Ausgang	LSKÜ	[3.7] DPT_Control_Dimmin g	4 Bit
194	Eingang 3 - Wertgeber 8 Bit	Ausgang	L-KÜ	[5] 5.xxx	1 Byte

Nr.	Text	Funktion	Flags	DPT Typ	Größe
195	Eingang 3 - Wertgeber Temperatur	Ausgang	L-KÜ	[9.1] DPT_Value_Temp	2 Bytes
196	Eingang 3 - Wertgeber Helligkeit	Ausgang	L-KÜ	[9.4] DPT_Value_Lux	2 Bytes
197	Eingang 3 - Szene	Ausgang	L-KÜ	[18.1] DPT_SceneControl	1 Byte
198	Eingang 3 - Sperrobjekt	Eingang	LSK-	[1.1] DPT_Switch	1 Bit
200	Eingang 3 - Temperatursensor Störung	Ausgang	--KÜ	[1.1] DPT_Switch	1 Bit
201	Eingang 3 - Temperatursensor Gesamtwert	Ausgang	L-KÜ	[9.1] DPT_Value_Temp	2 Bytes
202	Eingang 3 - Temperatursensor Messwert Extern	Eingang	-SK-	[9.1] DPT_Value_Temp	2 Bytes
203	Eingang 3 - Temperatursensor Messwert	Ausgang	L-KÜ	[9.1] DPT_Value_Temp	2 Bytes
210	Eingang 4 - Langzeit	Eingang / Ausgang	LSKÜ	[1.8] DPT_UpDown	1 Bit
211	Eingang 4 - Kurzzeit	Ausgang	L-KÜ	[1.8] DPT_UpDown	1 Bit
212	Eingang 4 - Schalten	Eingang / Ausgang	LSKÜ	[1.1] DPT_Switch	1 Bit
213	Eingang 4 - Dimmen relativ	Eingang / Ausgang	LSKÜ	[3.7] DPT_Control_Dimmin g	4 Bit
214	Eingang 4 - Wertgeber 8 Bit	Ausgang	L-KÜ	[5] 5.xxx	1 Byte
215	Eingang 4 - Wertgeber Temperatur	Ausgang	L-KÜ	[9.1] DPT_Value_Temp	2 Bytes
216	Eingang 4 - Wertgeber Helligkeit	Ausgang	L-KÜ	[9.4] DPT_Value_Lux	2 Bytes
217	Eingang 4 - Szene	Ausgang	L-KÜ	[18.1] DPT_SceneControl	1 Byte
218	Eingang 4 - Sperrobjekt	Eingang	LSK-	[1.1] DPT_Switch	1 Bit
220	Eingang 4 - Temperatursensor Störung	Ausgang	--KÜ	[1.1] DPT_Switch	1 Bit
221	Eingang 4 - Temperatursensor Gesamtwert	Ausgang	L-KÜ	[9.1] DPT_Value_Temp	2 Bytes
222	Eingang 4 - Temperatursensor Messwert Extern	Eingang	-SK-	[9.1] DPT_Value_Temp	2 Bytes
223	Eingang 4 - Temperatursensor Messwert	Ausgang	L-KÜ	[9.1] DPT_Value_Temp	2 Bytes

Nr.	Text	Funktion	Flags	DPT Typ	Größe
300	Temp. Grenzwert 1: Messwert	Eingang	-SK-	[9.1] DPT_Value_Temp	2 Bytes
301	Temp. Grenzwert 1: Absolutwert	Eingang / Ausgang	LSKÜ	[9.1] DPT_Value_Temp	2 Bytes
302	Temp. Grenzwert 1: (1:+ 0:-)	Eingang	-SK-	[1.1] DPT_Switch	1 Bit
303	Temp. Grenzwert 1: Schaltverzögerung von 0 auf 1	Eingang	-SK-	[7] 7.xxx[7.5] DPT_TimePeriodSec	2 Bytes
304	Temp. Grenzwert 1: Schaltverzögerung von 1 auf 0	Eingang	-SK-	[7] 7.xxx[7.5] DPT_TimePeriodSec	2 Bytes
305	Temp. Grenzwert 1: Schaltausgang	Ausgang	L-KÜ	[1.1] DPT_Switch	1 Bit
306	Temp. Grenzwert 1: Schaltausgang Sperre	Eingang	-SK-	[1.1] DPT_Switch	1 Bit
307	Temp. Grenzwert 2: Messwert	Eingang	-SK-	[9.1] DPT_Value_Temp	2 Bytes
308	Temp. Grenzwert 2: Absolutwert	Eingang / Ausgang	LSKÜ	[9.1] DPT_Value_Temp	2 Bytes
309	Temp. Grenzwert 2: (1:+ 0:-)	Eingang	-SK-	[1.1] DPT_Switch	1 Bit
310	Temp. Grenzwert 2: Schaltverzögerung von 0 auf 1	Eingang	-SK-	[7] 7.xxx[7.5] DPT_TimePeriodSec	2 Bytes
311	Temp. Grenzwert 2: Schaltverzögerung von 1 auf 0	Eingang	-SK-	[7] 7.xxx[7.5] DPT_TimePeriodSec	2 Bytes
312	Temp. Grenzwert 2: Schaltausgang	Ausgang	L-KÜ	[1.1] DPT_Switch	1 Bit
313	Temp. Grenzwert 2: Schaltausgang Sperre	Eingang	-SK-	[1.1] DPT_Switch	1 Bit
314	Temp. Grenzwert 3: Messwert	Eingang	-SK-	[9.1] DPT_Value_Temp	2 Bytes
315	Temp. Grenzwert 3: Absolutwert	Eingang / Ausgang	LSKÜ	[9.1] DPT_Value_Temp	2 Bytes
316	Temp. Grenzwert 3: (1:+ 0:-)	Eingang	-SK-	[1.1] DPT_Switch	1 Bit
317	Temp. Grenzwert 3: Schaltverzögerung von 0 auf 1	Eingang	-SK-	[7] 7.xxx[7.5] DPT_TimePeriodSec	2 Bytes
318	Temp. Grenzwert 3: Schaltverzögerung von 1 auf 0	Eingang	-SK-	[7] 7.xxx[7.5] DPT_TimePeriodSec	2 Bytes

Nr.	Text	Funktion	Flags	DPT Typ	Größe
319	Temp. Grenzwert 3: Schaltausgang	Ausgang	L-KÜ	[1.1] DPT_Switch	1 Bit
320	Temp. Grenzwert 3: Schaltausgang Sperre	Eingang	-SK-	[1.1] DPT_Switch	1 Bit
321	Temp. Grenzwert 4: Messwert	Eingang	-SK-	[9.1] DPT_Value_Temp	2 Bytes
322	Temp. Grenzwert 4: Absolutwert	Eingang / Ausgang	LSKÜ	[9.1] DPT_Value_Temp	2 Bytes
323	Temp. Grenzwert 4: (1:+ 0:-)	Eingang	-SK-	[1.1] DPT_Switch	1 Bit
324	Temp. Grenzwert 4: Schaltverzögerung von 0 auf 1	Eingang	-SK-	[7] 7.xxx[7.5] DPT_TimePeriodSec	2 Bytes
325	Temp. Grenzwert 4: Schaltverzögerung von 1 auf 0	Eingang	-SK-	[7] 7.xxx[7.5] DPT_TimePeriodSec	2 Bytes
326	Temp. Grenzwert 4: Schaltausgang	Ausgang	L-KÜ	[1.1] DPT_Switch	1 Bit
327	Temp. Grenzwert 4: Schaltausgang Sperre	Eingang	-SK-	[1.1] DPT_Switch	1 Bit
340	Logikeingang 1	Eingang	-SK-	[1.2] DPT_Bool	1 Bit
341	Logikeingang 2	Eingang	-SK-	[1.2] DPT_Bool	1 Bit
342	Logikeingang 3	Eingang	-SK-	[1.2] DPT_Bool	1 Bit
343	Logikeingang 4	Eingang	-SK-	[1.2] DPT_Bool	1 Bit
344	Logikeingang 5	Eingang	-SK-	[1.2] DPT_Bool	1 Bit
345	Logikeingang 6	Eingang	-SK-	[1.2] DPT_Bool	1 Bit
346	Logikeingang 7	Eingang	-SK-	[1.2] DPT_Bool	1 Bit
347	Logikeingang 8	Eingang	-SK-	[1.2] DPT_Bool	1 Bit
348	Logikeingang 9	Eingang	-SK-	[1.2] DPT_Bool	1 Bit
349	Logikeingang 10	Eingang	-SK-	[1.2] DPT_Bool	1 Bit
350	Logikeingang 11	Eingang	-SK-	[1.2] DPT_Bool	1 Bit
351	Logikeingang 12	Eingang	-SK-	[1.2] DPT_Bool	1 Bit
352	Logikeingang 13	Eingang	-SK-	[1.2] DPT_Bool	1 Bit
353	Logikeingang 14	Eingang	-SK-	[1.2] DPT_Bool	1 Bit
354	Logikeingang 15	Eingang	-SK-	[1.2] DPT_Bool	1 Bit
355	Logikeingang 16	Eingang	-SK-	[1.2] DPT_Bool	1 Bit
360	UND Logik 1: 1 Bit Schaltausgang	Ausgang	L-KÜ	[1.2] DPT_Bool	1 Bit
361	UND Logik 1: 8 Bit Ausgang A	Ausgang	L-KÜ	[5.10] DPT_Value_1_Ucount	1 Byte
362	UND Logik 1: 8 Bit Ausgang B	Ausgang	L-KÜ	[5.10] DPT_Value_1_Ucount	1 Byte

Nr.	Text	Funktion	Flags	DPT Typ	Größe
363	UND Logik 1: Sperrung	Eingang	-SK-	[1.1] DPT_Switch	1 Bit
364	UND Logik 2: 1 Bit Schaltausgang	Ausgang	L-KÜ	[1.2] DPT_Bool	1 Bit
365	UND Logik 2: 8 Bit Ausgang A	Ausgang	L-KÜ	[5.10] DPT_Value_1_Ucount	1 Byte
366	UND Logik 2: 8 Bit Ausgang B	Ausgang	L-KÜ	[5.10] DPT_Value_1_Ucount	1 Byte
367	UND Logik 2: Sperrung	Eingang	-SK-	[1.1] DPT_Switch	1 Bit
368	UND Logik 3: 1 Bit Schaltausgang	Ausgang	L-KÜ	[1.2] DPT_Bool	1 Bit
369	UND Logik 3: 8 Bit Ausgang A	Ausgang	L-KÜ	[5.10] DPT_Value_1_Ucount	1 Byte
370	UND Logik 3: 8 Bit Ausgang B	Ausgang	L-KÜ	[5.10] DPT_Value_1_Ucount	1 Byte
371	UND Logik 3: Sperrung	Eingang	-SK-	[1.1] DPT_Switch	1 Bit
372	UND Logik 4: 1 Bit Schaltausgang	Ausgang	L-KÜ	[1.2] DPT_Bool	1 Bit
373	UND Logik 4: 8 Bit Ausgang A	Ausgang	L-KÜ	[5.10] DPT_Value_1_Ucount	1 Byte
374	UND Logik 4: 8 Bit Ausgang B	Ausgang	L-KÜ	[5.10] DPT_Value_1_Ucount	1 Byte
375	UND Logik 4: Sperrung	Eingang	-SK-	[1.1] DPT_Switch	1 Bit
376	ODER Logik 1: 1 Bit Schaltausgang	Ausgang	L-KÜ	[1.2] DPT_Bool	1 Bit
377	ODER Logik 1: 8 Bit Ausgang A	Ausgang	L-KÜ	[5.10] DPT_Value_1_Ucount	1 Byte
378	ODER Logik 1: 8 Bit Ausgang B	Ausgang	L-KÜ	[5.10] DPT_Value_1_Ucount	1 Byte
379	ODER Logik 1: Sperrung	Eingang	-SK-	[1.1] DPT_Switch	1 Bit
380	ODER Logik 2: 1 Bit Schaltausgang	Ausgang	L-KÜ	[1.2] DPT_Bool	1 Bit
381	ODER Logik 2: 8 Bit Ausgang A	Ausgang	L-KÜ	[5.10] DPT_Value_1_Ucount	1 Byte
382	ODER Logik 2: 8 Bit Ausgang B	Ausgang	L-KÜ	[5.10] DPT_Value_1_Ucount	1 Byte
383	ODER Logik 2: Sperrung	Eingang	-SK-	[1.1] DPT_Switch	1 Bit
384	ODER Logik 3: 1 Bit Schaltausgang	Ausgang	L-KÜ	[1.2] DPT_Bool	1 Bit
385	ODER Logik 3: 8 Bit Ausgang A	Ausgang	L-KÜ	[5.10] DPT_Value_1_Ucount	1 Byte
386	ODER Logik 3: 8 Bit Ausgang B	Ausgang	L-KÜ	[5.10] DPT_Value_1_Ucount	1 Byte
387	ODER Logik 3: Sperrung	Eingang	-SK-	[1.1] DPT_Switch	1 Bit

Nr.	Text	Funktion	Flags	DPT Typ	Größe
388	ODER Logik 4: 1 Bit Schaltausgang	Ausgang	L-KÜ	[1.2] DPT_Bool	1 Bit
389	ODER Logik 4: 8 Bit Ausgang A	Ausgang	L-KÜ	[5.10] DPT_Value_1_Ucount	1 Byte
390	ODER Logik 4: 8 Bit Ausgang B	Ausgang	L-KÜ	[5.10] DPT_Value_1_Ucount	1 Byte
391	ODER Logik 4: Sperrung	Eingang	-SK-	[1.1] DPT_Switch	1 Bit

5. Einstellung der Parameter

Die Voreinstellungen der Parameter sind durch eine Unterstreichung gekennzeichnet.

5.1. Allgemeine Einstellungen

Stellen Sie hier zunächst die allgemeinen Parameter für die Buskommunikation ein (Telegrammrate, Sendeverzögerungen). Zusätzlich können Sie angeben, ob bei der Programmierung von Szenen alle oder nur die geänderten Einstellungen auf den Bus übertragen werden.

Maximale Telegrammrate	1 • <u>2</u> • <u>5</u> • 10 • 20 <u>Telegramme pro Sekunde</u>
Sendeverzögerung der Grenzwerte nach Spannungswiederkehr	<u>5 s</u> ... 2 h
Sendeverzögerung der Schalt- und Status-Ausgänge nach Spannungswiederkehr	<u>5 s</u> ... 2 h
Bei der Verwendung von Szenen:	
Übernehme bei Programmierung	<u>alle Parameter</u> • nur geänderte Parameter

5.2. Ausgang

Hier geben Sie an, was am Ausgangs-Kanal angeschlossen ist.

Betriebsart	
Kanal A steuert	<ul style="list-style-type: none"> • <u>Jalousie</u> • Rollladen • Markise • Fenster

Daraufhin erscheinen die Einstellungsmöglichkeiten:

- Allgemeine Vorgaben für den angeschlossenen Antrieb (siehe *Kanal-Einstellungen – Antriebe*, Seite 20)
- Steuerungsfunktionen: Fahrbereichsbegrenzung, Sperrern, Art der Automatik (siehe *Steuerung (Antriebe)*, Seite 23)
- Automatikfunktionen: Automatik kann extern oder intern vorgegeben werden (siehe *Automatik für Beschattungen (Antriebe)*, Seite 30 bzw. *Automatik für Fenster (Antriebe)*, Seite 35)
- Szenen: Fahrpositionen (siehe *Szenen (Antriebe)*, Seite 39)
- Tastereingänge: Konfiguration als Aktortaster, Bustaster oder für Nulllagesensor (siehe *Tastereingänge (Antriebe)*, Seite 39)

5.2.1. Kanal-Einstellungen – Antriebe

Wenn am Ausgangs-Kanal ein Antrieb angeschlossen ist, stellen Sie hier zunächst die allgemeinen Vorgaben für den Antrieb ein.

Fahrriechtung:

Auf/Ab, Ein/Aus bzw. Auf/Zu können vertauscht werden.

AUF/AB vertauschen (<i>Jalousie, Rollladen</i>) EIN/AUS vertauschen (<i>Markise</i>) ZU/AUF vertauschen (<i>Fenster</i>)	<u>nein</u> • ja
--	------------------

Laufzeit:

Die Laufzeit zwischen den Endlage ist die Basis für das Anfahren von Zwischenpositionen (z. B. bei Fahrbereichsgrenzen und Szenen). Sie können die Laufzeit numerisch eingeben (in Sekunden) oder die Laufzeit automatisch ermitteln lassen. Der Aktor stellt dann die Endlagen anhand des höheren Stroms am Antriebs-Ausgang fest. Hierzu sollten regelmäßige Referenzfahrten (s. u.) eingestellt werden.

Automatische Laufzeitmessung verwenden	<u>nein</u> • ja
Automatische Laufzeitmessung verwenden	nein
Laufzeit AB in s (<i>Jalousie, Rollladen</i>) Laufzeit AUS in s (<i>Markise</i>) Laufzeit AUF in s (<i>Fenster</i>)	1 ... 320; <u>60</u>
Laufzeit AUF in s (<i>Jalousie, Rollladen</i>) Laufzeit EIN in s (<i>Markise</i>) Laufzeit ZU in s (<i>Fenster</i>)	1 ... 320; <u>65</u>

Wenn beim Anfahren des Behangs eine Totzeit beachtet werden muss, dann kann diese hier manuell eingegeben werden oder automatisch ermittelt werden. Beachten Sie die Herstellerangaben des Behangs.

Totzeiten verwenden	<ul style="list-style-type: none"> • <u>nein</u> • ja, manuell eingeben • ja, automatisch ermitteln
bei Positionsfahrt aus geschlossener Position in 10 ms (<i>nur bei man. Eingabe</i>)	<u>0</u> ... 600
bei Positionsfahrt aus allen anderen Positionen in 10 ms (<i>nur bei man. Eingabe</i>)	<u>0</u> ... 600
bei Lamellenbewegung aus geschlossener Position in 10 ms (<i>nur bei man. Eingabe</i>)	<u>0</u> ... 600
bei Bewegung mit Richtungswechsel in 10 ms (<i>nur bei man. Eingabe</i>)	<u>0</u> ... 600
bei Lamellenbewegung aus allen anderen Positionen in 10 ms (<i>nur bei man. Eingabe</i>)	<u>0</u> ... 600

Laufzeit Nulllage und Schritt-Einstellung Lamellen:

(Nur bei Jalousien)

Über die Laufzeit, die der Antrieb in der Nulllage (d. h. nach Erreichen der oberen Endlage) weiterfährt, können unterschiedliche Behanglängen oder Montagepositionen der Endlageschalter ausgeglichen werden. Die Beschattungen einer Fassade werden

durch das Anpassen der Nulllagelaufzeiten alle komplett eingefahren und ergeben somit ein besseres Gesamtbild.

Schrittzeit x Schrittzahl ergibt die Wendezeit der Lamellen.

Laufzeit Nulllage in 0,1 s	<u>0</u> ... 255
Schrittzeit in 10 ms	1 ... 100; <u>20</u>
Schrittzahl Lamellen	1 ... 255; <u>5</u>

Wenn der Kurzzeitbefehl bei Jalousien (Schrittbefehl) nur zur Lamellenverstellung, nicht aber zur Positionierung des Behangs verwendet werden soll, wird der folgende Parameter auf „Ja“ gestellt. Der Parameter erscheint nur bei Jalousien.

Schrittbefehle nur zur Lamellenverstellung zulassen	<u>nein</u> • ja
---	------------------

Pausenzeit:

Die benötigten Pausenzeiten bei Richtungswechsel des Antriebs sollten entsprechend den Vorgaben des Motorenherstellers eingestellt werden.

Pausenzeit für Richtungswechsel in 0,1 s	5 ... 100; <u>10</u>
--	----------------------

Referenzfahrt:

Durch das regelmäßige Anfahren der beiden Endlagen werden Laufzeit und Nulllage wieder justiert. Dies ist besonders für die automatische Laufzeitermittlung wichtig. Darum kann hier eingestellt werden, nach wie vielen Fahrbewegungen vor einer Positionsfahrt eine Referenzfahrt durchgeführt werden soll. Die Referenzfahrt erfolgt immer in Richtung der sicheren Position (einfahren bei Beschattungen, schließen bei Fenstern).

Referenzfahrt durchführen	<u>nein</u> • ja
---------------------------	------------------

Referenzfahrt durchführen	ja
bei mehr als Fahrten vor einer Auto.positionsfahrt	1 ... 255; <u>10</u>

Lamellenwendung:

(Nur bei Jalousien)

Die Lamellenwendung sollte entsprechend den Vorgaben des Motorenherstellers eingestellt werden.

Lamellen wenden	<ul style="list-style-type: none"> • <u>nie</u> • nur nach Positionsfahrt • nach jeder Fahrt
-----------------	---

Statusobjekt und Antriebsposition:

Status und aktuelle Position können auf den Bus gesendet werden. Das Statusobjekt zeigt durch Senden von 1 an, dass die eingefahrene bzw. geschlossene Position verlassen wurde und eignet sich z. B. zur Überwachung von Fenstern.

Die exakte Antriebsposition kann bei Bedarf auf den Bus gesendet werden. Die einstellbare Verzögerung sorgt dafür, dass bei einer längeren Fahrt nicht zu viele Datenpakete den Bus blockieren. Zusätzlich kann die Position zyklisch gesendet werden.

Statusobjekt verwenden	<u>nein</u> • ja
Rückmeldung Antriebsposition verwenden	<u>nein</u> • ja
Sendeverzögerung der Position nach Änderung in 0,1 s (nur bei Rückmeldung)	0...50; <u>10</u>
Antriebsposition zyklisch senden (nur bei Rückmeldung)	<u>nein</u> • 5 s • 10 s • ... • 2 h

Szenen:

Hier wird das Szenen-Menü für diesen Ausgangs-Kanal aktiviert.

Szenen verwenden	<u>nein</u> • ja
------------------	------------------

Siehe *Szenen (Antriebe)*, Seite 39.

5.2.1.1. Steuerung (Antriebe)

Stellen Sie hier das Verhalten des Antriebs ein.

Fahrbereichsgrenze:

Die Fahrbereichsgrenze wird verwendet um zu vermeiden, dass zwei Einrichtungen kollidieren (z. B. eine Markise und ein sich öffnendes Fenster).

Von zwei Antrieben erhält einer den Vorrang und wird als Master parametrier, der andere als Slave. Durch Nulllagesensoren kennen beide Aktoren den momentanen eigenen Status und den des anderen. Dieser ist entweder „in sicherer Position“ oder „nicht in sicherer Position“. Die sichere Position ist erreicht, wenn sich der Antrieb in einem Bereich befindet, wo keine Kollision möglich ist (dies könnte bei einer Markise z. B. 0 bis 30 % ausgefahren sein). Um die sichere Position des Antriebs zu melden kann an den Eingängen des Aktors ein Nulllagesensor (z. B. Endlageschalter oder Lichtschranke) angeschlossen werden, oder der Aktor erhält die Meldung seines Nulllagesensors über den Bus (siehe Grafiken im Kapitel *Anschlussmöglichkeiten für Nulllagesensoren* im allgemeinen Teil).

Bevor der Antrieb des Master-Aktors gefahren wird, erhält der Slave-Aktor den Befehl, seinen Antrieb in die sichere Position zu fahren. Der Slave-Antrieb bleibt daraufhin in sicherer Position, bzw. er fährt zurück, wenn er sich nicht im sicheren Bereich befindet.

Durch das Kommunikationsobjekt „Slave Nulllage Status“ ist dem Master-Aktor bekannt, ob sich der am Slave-Aktor angeschlossene Antrieb bereits in sicherer Position befindet (dann fährt der Master sofort) oder nicht (dann wartet er). Erst wenn dem Master-Aktor die Meldung vorliegt, dass der Slave-Antrieb sich in sicherer Position befindet, fährt er seinen Antrieb über die eigene sichere Position hinaus.

Ein Beispiel:

Das Lüften über ein Fenster soll Vorrang vor der Beschattung durch eine Markise haben. Das Fenster wird darum als Master, die Markise als Slave parametrier. Beide ver-

fügen über einen Nulllagesensor, der meldet ob sich der Antrieb in sicherer Position befindet oder nicht.

Nun ist die Markise ausgefahren und das Fenster soll geöffnet werden. Das Fenster kennt den Status der Markise („nicht sichere Position“) und gibt darum einen Master-Befehl an die Markise weiter, für die Markise das Signal, ein Stück weit einzufahren. Hat die Markise die sichere Position erreicht, erfolgt eine entsprechende Rückmeldung vom Nulllagesensor der Beschattung. Erst jetzt öffnet das Fenster.



Master und Slave tauschen regelmäßig ihre Position aus („sicher“ oder „nicht sicher“). Wie oft die Information abgefragt wird, lässt sich mit dem Überwachungszeitraum einstellen. Die hier gewählte Zeit sollte kürzer sein als die Zeit, die der überwachte Antrieb benötigt, um von der Grenze des sicheren Bereichs (letzte gemeldete sichere Position) in eine Position zu fahren, in der Kollisionsgefahr besteht.

Bei Nichterhalt eines Master/Slave-Status- oder Nulllageobjekts fährt der Antrieb in die sichere Position, ebenso bei Busspannungsausfall oder bei Störmeldung vom Nulllagesensor (gilt für die Parametrierung als Master und als Slave).

Ohne Fahrbereichsbegrenzung:

Fahrbereichsbegrenzung verwenden	nein
Verhalten bei Busspannungsausfall	<ul style="list-style-type: none"> • <u>keine Aktion</u> • Stopp • Auf-Befehl (bzw. Ein/Zu) • Ab-Befehl (bzw. Aus/Auf)
Verhalten bei Busspannungswiederkehr und nach Programmierung	<ul style="list-style-type: none"> • <u>keine Aktion</u> • Auf-Befehl (bzw. Ein/Zu) • Ab-Befehl (bzw. Aus/Auf)

Mit Fahrbereichsbegrenzung:

Stellen Sie ein, ob der Nulllagesensor des Antriebs direkt am Aktor angeschlossen ist (Eingangskanal) oder die Nulllage über den Bus empfangen wird (Kommunikationsobjekt).

Fahrbereichsbegrenzung verwenden	ja
Nulllagesensor angebunden als	<ul style="list-style-type: none"> • <u>Kommunikationsobjekt</u> • <u>Eingangskanal</u>
Aktor ist	<u>Master</u> • Slave

Aktor als Master:

Aktor ist	Master
Sendewiederholung für Master-Befehle in s	1 ... 255; <u>10</u>
Überwachungszeitraum für Slave-Status- (und Nulllage-) Objekt in s	1 ... 255; <u>10</u>

Aktor als Slave:

Aktor ist	Slave
Sendewiederholung für Slave-Befehle in s	1 ... 255; <u>10</u>
Überwachungszeitraum für Master-Status- (und Nulllage-) Objekt in s	1 ... 255; <u>10</u>
Fahrposition für Slave in % wenn Eingang „Master Nulllagebefehl“ = 1	<u>0</u> ... 100

Richtung der Referenzfahrt:

Bei Fahrbereichsbegrenzungen ist die Richtung der Referenzfahrt festgelegt (sichere Position). Ohne Fahrbereichsbegrenzung kann die Richtung eingestellt werden.

Richtung der Referenzfahrt	<ul style="list-style-type: none"> • <u>in sichere Position</u> • in geschlossene Position (<i>Beschattung ausfahren</i>) • in geöffnete Position (<i>Fenster</i>) • kürzester Weg
----------------------------	--

Sperrobjekte:

Der Ausgangs-Kanal kann bei Regen, Wind oder anderen Ereignissen gesperrt werden. Die manuelle Bedienung ist dann nicht möglich. Die Sperren und die Überwachung werden zunächst hier konfiguriert. Zur Einstellung der einzelnen Sperren erscheinen daraufhin separate Menüpunkte „Sperre X“ (siehe Kapitel *Sperren – Sperrobjekte*, Seite 27, *Sperren – Windsperre*, Seite 28 und *Sperren – Regensperre*, Seite 29).

Die Prioritäten der Sperrobjekte entsprechen der aufgeführten Reihenfolge (Sperre 1 hat die höchste Priorität, Sperre 5 die niedrigste).

Sperre 1 verwenden (Priorität hoch)	<ul style="list-style-type: none"> • <u>nein</u> • ja, mit Sperrobjekt • ja, als Windsperre • ja, als Regensperre
Sperre 2 verwenden	<ul style="list-style-type: none"> • <u>nein</u> • ja, mit Sperrobjekt • ja, als Windsperre • ja, als Regensperre
Sperre 3 verwenden	<ul style="list-style-type: none"> • <u>nein</u> • ja, mit Sperrobjekt • ja, als Windsperre • ja, als Regensperre
Sperre 4 verwenden	<ul style="list-style-type: none"> • <u>nein</u> • ja, mit Sperrobjekt • ja, als Windsperre • ja, als Regensperre
Sperre 5 verwenden (Priorität niedrig)	<ul style="list-style-type: none"> • <u>nein</u> • ja, mit Sperrobjekt • ja, als Windsperre • ja, als Regensperre
Vorrang hat	<ul style="list-style-type: none"> • <u>Sperre 5 vor Manuell</u> • Manuell vor Sperre 5

Überwachung der Sperrobjekte verwenden	<u>Nein</u> • Ja
Überwachungszeitraum für Sperrobjekte (nur wenn Überwachung der Sperrobjekte verwendet wird)	5s... • 2 h; <u>5 min</u>
Verhalten bei Nichterhalt eines Sperrobjekts (nur wenn Überwachung der Sperrobjekte verwendet wird)	<ul style="list-style-type: none"> • <u>Stopp</u> • Auf-Befehl • Ab-Befehl (Jalousie/Rollladen) • Ein-Befehl • Aus-Befehl (Markise) • Zu-Befehl • Auf-Befehl (Fenster)

Kurzzeitbeschränkung (für Jalousien):

Bei aktiver Kurzzeitbeschränkung sind manuell nur noch Kurzzeit-Fahrbefehle möglich. Bei gleichzeitiger Aktivierung der Funktion „Schrittbefehle nur zur Lamellenverstellung zulassen“ (siehe *Kanal-Einstellungen – Antriebe*, Seite 20) können von Hand nur noch die Lamellen verstellt werden, nicht mehr die Fahrposition der Jalousie. Die Beschänkung ist aktiv bei Objektwert 1.

Kurzzeitbeschränkung verwenden	<u>nein</u> • ja
Wert des Objektes vor 1. Kommunikation und Busspannungswiederkehr (wenn Kurzzeitbeschränkung verwendet wird)	<u>0</u> • 1

Automatik-Reset:

Durch eine manuelle Bedienung wird die Automatik des Antriebs deaktiviert. Hier wird eingestellt, wann die Automatik wieder aktiviert wird.

Manuell wechselt auf Automatik nach	<ul style="list-style-type: none"> • <u>Ablauf einer Wartezeit</u> • Erhalt eines Objekts • Ablauf einer Wartezeit oder Erhalt eines Objekts
Wartezeit in min (wenn „Ablauf einer Wartezeit“ gewählt wurde)	1...255; <u>20</u>
Wechsel auf Automatik bei Objektwert (wenn „Erhalt eines Objekts“ gewählt wurde)	0 • <u>1</u> • 0 oder 1

Automatik-Sperrobjekt:

Mit dem Automatik-Sperrobjekt kann die Automatik kurzfristig deaktiviert werden (z. B. bei Anwesenheit oder während Vorträgen in Konferenzräumen).

Hier wird auch vorgegeben, in welchem Modus sich der Kanal bei Spannungswiederkehr z. B. nach einem Stromausfall befindet. Der Modus (Manuell oder Automatik) wird als Statusobjekt auf den Bus gesendet.

Automatik Sperrobjekt verwenden	<u>nein</u> • ja
Betriebsart nach Spannungswiederkehr	• <u>Automatik</u> • Manuell
Statusobjekt sendet	• <u>1 bei Automatik</u> <u>0 bei Manuell</u> • 0 bei Automatik 1 bei Manuell
Sendeverzögerung des Statusausgang Automatik oder Manuell in 0,1 s	<u>0</u> ...50

Art der Automatik:

Die Automatik für den angeschlossenen Antrieb kann extern vorgegeben werden, alle Einstellungen können jedoch auch intern konfiguriert werden. Wird „interne Automatik“ gewählt, so erscheint ein separater Menüpunkt „Automatik“ (siehe Kapitel *Automatik für Beschattungen (Antriebe)*, Seite 30 bzw. *Automatik für Fenster (Antriebe)*, Seite 35).

Art der Automatik	<u>externe Automatik</u> • interne Automatik
-------------------	--

Sperren – Sperrobjekte

Der Menüpunkt erscheint nur, wenn bei „Steuerung“ eine Sperre mit Sperrobjekt konfiguriert wurde. Hier wird festgelegt, was bei Objektwert 1 und 0 passiert. Über die freien Sperrobjekte kann z. B. ein Feuersalarm-Szenario konfiguriert werden (Fluchtwege schaffen durch Einfahren der Beschattungen, Entrauchung über Fenster). Auch das Aussperren auf der Terrasse kann durch ein Sperrobjekt verhindert werden (geöffneter Fensterkontakt der Terrassentür sperrt Jalousie vor der Tür).

Bezeichnung	[Sperre 1 ... 5] Geben Sie hier eine Bezeichnung ein!
Wenn Sperrobjekt Wert = 1	• keine Aktion • Stopp • Position anfahren • <u>Auf-Befehl</u> • <u>Ab-Befehl</u> (<i>Jalousie/Rollladen</i>) • <u>Einfahr-Befehl</u> • <u>Ausfahr-Befehl</u> (<i>Markise</i>) • <u>Schließen-Befehl</u> • <u>Öffnen-Befehl</u> (<i>Fenster</i>)
Position in % (<i>nur wenn beim Sperren eine Position angefahren wird</i>)	<u>0</u> ...100
Lamellenposition in % (<i>nur wenn bei Jalousien beim Sperren eine Position angefahren wird</i>)	<u>0</u> ...100

Wenn Sperrobject Wert = 0	
Bei Manuellbetrieb vor und nach Sperre	<ul style="list-style-type: none"> • <u>Keine Aktion</u> • fahre letzte Position an
Bei Automatikbetrieb nach Sperre	folge Automatik
Wert des Objektes vor 1. Kommunikation und Busspannungswiederkehr	0... <u>1</u>

Sperren – Windsperre

Der Menüpunkt erscheint nur, wenn bei „Steuerung“ eine Windsperre konfiguriert wurde. Das Eingangsobjekt „Windsperre“ wird mit dem Ausgangsobjekt eines Windsensors verknüpft. Der Eingang kann sowohl ein 1 Bit-Objekt (kleiner oder größer als ein Grenzwert), als auch ein 16 Bit-Objekt (Messwert) sein.

Bezeichnung	[Windsperre] Geben Sie hier eine Bezeichnung ein!
Art des Eingangsobjekts	<u>1 Bit</u> • 16 Bit

1 Bit-Eingangsobjekt:

Art des Eingangsobjekts	1 Bit
Wenn Sperrobject Wert = 1	<ul style="list-style-type: none"> • keine Aktion • Stopp • Position anfahren • <u>Auf-Befehl</u> • Ab-Befehl (<i>Jalousie/Rollladen</i>) • <u>Einfahr-Befehl</u> • Ausfahr-Befehl (<i>Markise</i>) • <u>Schließen-Befehl</u> • Öffnen-Befehl (<i>Fenster</i>)
Position in % (<i>nur wenn beim Sperren eine Position angefahren wird</i>)	<u>0</u> ...100
Lamellenposition in % (<i>nur wenn bei Jalousien beim Sperren eine Position angefahren wird</i>)	<u>0</u> ...100
Wartezeit in sicherer Position in min nach Sperre	1...255; <u>5</u>
Verhalten nach Wartezeit	
Bei Manuellbetrieb vor und nach Sperre	<ul style="list-style-type: none"> • <u>Keine Aktion</u> • fahre letzte Position an
Bei Automatikbetrieb nach Sperre	folge Automatik

16 Bit-Eingangsobjekt:

Art des Eingangsobjekts	16 Bit
Ab Windgeschwindigkeit in m/s sperren	2...30; <u>5</u>

Wenn Sperre aktiv	<ul style="list-style-type: none"> • keine Aktion • Stopp • Position anfahren • <u>Auf-Befehl</u> • Ab-Befehl (<i>Jalousie/Rollladen</i>) • <u>Einfahr-Befehl</u> • Ausfahr-Befehl (<i>Markise</i>) • <u>Schließen-Befehl</u> • Öffnen-Befehl (<i>Fenster</i>)
Wartezeit in sicherer Position in min nach Sperre	1...255; <u>5</u>
Verhalten nach Wartezeit	
Bei Manuellbetrieb vor und nach Sperre	<ul style="list-style-type: none"> • <u>Keine Aktion</u> • fahre letzte Position an
Bei Automatikbetrieb nach Sperre	folge Automatik
Aktuellen Sperrstatus senden	<u>nein</u> • ja

Sperren – Regensperre

Der Menüpunkt erscheint nur, wenn bei „Steuerung“ eine Regensperre konfiguriert wurde. Das Eingangsobjekt „Regensperre“ wird mit dem Ausgangsobjekt eines Regensensors verknüpft.

Bezeichnung	[Regensperre] Geben Sie hier eine Bezeichnung ein!
Wenn Sperrobject Wert = 1	<ul style="list-style-type: none"> • Keine Aktion • Stopp • Position anfahren • <u>Auf-Befehl</u> • Ab-Befehl (<i>Jalousie/Rollladen</i>) • <u>Einfahr-Befehl</u> • Ausfahr-Befehl (<i>Markise</i>) • <u>Schließen-Befehl</u> • Öffnen-Befehl (<i>Fenster</i>)
Position in % (<i>nur wenn beim Sperren eine Position angefahren wird</i>)	<u>0</u> ...100
Lamellenposition in % (<i>nur wenn bei Jalousien beim Sperren eine Position angefahren wird</i>)	<u>0</u> ...100
Wartezeit in sicherer Position in min nach Sperre	1...255; <u>5</u>
Verhalten nach Wartezeit	
Bei Manuellbetrieb vor und nach Sperre	<ul style="list-style-type: none"> • <u>Keine Aktion</u> • fahre letzte Position an
Bei Automatikbetrieb nach Sperre	folge Automatik

5.2.1.2. Automatik für Beschattungen (Antriebe)

Der Menüpunkt „Automatik“ erscheint nur, wenn bei „Steuerung“ die interne Automatik gewählt ist. Die internen Automatikfunktionen berücksichtigen Helligkeit/Sonnenstand, Außentemperatur und Innentemperatur und ermöglichen auch eine Zeit- und Dämmerungssteuerung. Es kann eine Beschattungsposition vorgegeben bzw. einge-lernt werden.

Um die interne Beschattungsautomatik voll ausnützen zu können, müssen im Bus-System Informationen zu Helligkeit/Dämmerung, Außen- und Innentemperatur, Uhrzeit und Sonnenstand vorliegen (z. B. Daten der Elsner-Wetterstationen Suntracer KNX oder Suntracer KNX-GPS).

Außentemperatursperre:

Das Eingangsobjekt „Außentemperatursperre“ wird mit dem Ausgangsobjekt eines Temperatursensors verknüpft. Das Eingangsobjekt kann sowohl ein 1 Bit-Objekt (kleiner oder größer als ein Grenzwert), als auch ein 16 Bit-Objekt (Messwert) sein.

Automatik Sperrobject verwenden	<u>nein</u> • ja
---------------------------------	------------------

Automatik Sperrobject verwenden	ja
Art des Temperatureingangsobjekts	<u>1 Bit</u> • 16 Bit

1 Bit-Eingangsobjekt:

Art des Temperatureingangsobjekts	1 Bit
-----------------------------------	--------------

Die Beschattung wird erlaubt, wenn das Bit 0 ist und gesperrt, wenn das Bit 1 ist.

16 Bit-Eingangsobjekt:

Art des Temperatureingangsobjekts	16 Bit
Grenzwert in 0,1°C	-300 ... 800; <u>50</u>
Hysterese in 0,1°C	1 ... 100; <u>20</u>
Aktuellen Sperrstatus senden	<u>nein</u> • ja

Die Beschattung wird erlaubt, wenn der Messwert größer ist als Grenzwert+Hysterese und gesperrt, wenn der Messwert kleiner oder gleich dem Grenzwert ist.

Dämmerungs-/Uhrzeitsteuerung:

Die Uhrzeitsteuerung erfolgt über ein Kommunikationsobjekt. Das Eingangsobjekt „Dämmerungssteuerung“ wird mit dem Ausgangsobjekt eines Helligkeitssensors verknüpft. Für die Dämmerungssteuerung kann sowohl ein 1 Bit-Objekt (kleiner oder größer als ein Grenzwert), als auch ein 16 Bit-Objekt (Messwert) verwendet werden.

Dämmerungs-/Uhrzeitsteuerung verwenden	<ul style="list-style-type: none"> • <u>nein</u> • nur Dämmerungssteuerung • nur Uhrzeitsteuerung • beide (ODER Verknüpfung)
--	--

Dämmerungs-/Uhrzeitsteuerung verwenden	nur Dämmerungssteuerung / beide
Art des Dämmerungsobjekts	<u>1 Bit</u> • 16 Bit

16 Bit-Eingangsobjekt:

Art des Dämmerungsobjekts	16 Bit
Dämmerung Grenzwert in Lux	1 ... 1000; <u>10</u>
Schaltverzögerung	1 Minute
Aktuellen Dämmerungsstatus senden	<u>nein</u> • ja

Innentemperaturfreigabe:

Das Eingangsobjekt „Innentemperaturfreigabe“ wird mit dem Ausgangsobjekt eines Temperatursensors verknüpft. Das Eingangsobjekt kann sowohl ein 1 Bit-Objekt (kleiner oder größer als ein Grenzwert), als auch ein 16 Bit-Objekt (Messwert oder Soll- und Ist-Wert) sein.

Innentemperaturfreigabe verwenden	<u>nein</u> • ja
Art des Eingangsobjekts	<u>1 Bit</u> • 16 Bit • 16 Bit Soll/Ist-Temperatur

16 Bit-Eingangsobjekt:

Art des Eingangsobjekts	16 Bit
Grenzwert in 0,1°C	-300 ... 800; <u>200</u>
Hysterese in 0,1°C	1 ... 100; <u>20</u>
Aktuellen Sperrstatus senden	<u>nein</u> • ja

16 Bit-Eingangsobjekt (Soll/Ist-Temperatur):

Bei dieser Funktion werden Sollwert und Istwert (Messwert) aus dem 16 Bit-Objekt eingelesen und ausgewertet.

Art des Eingangsobjekts	16 Bit Soll/Ist-Temperatur
Sollwert (SW) - Istwert (MW) Differenz in 0,1°C	1 ... 100; <u>20</u>
Hysterese in 0,1°C	1 ... 100; <u>20</u>
Aktuellen Sperrstatus senden	<u>nein</u> • ja

Die Beschattung wird erlaubt,
wenn der Messwert größer oder gleich ist wie Sollwert+Differenz
und gesperrt,
wenn der Messwert kleiner ist als Sollwert+Differenz-Hysterese.

Beschattungsautomatik:

Die Beschattungsautomatik wertet die Eingangsobjekte „Helligkeit“ und „Sonnenstand“ einer Wetterstation aus. Auch die Fahrposition für die automatische Beschattung wird hier festgelegt.

Beschattungsautomatik verwenden	<u>nein</u> • ja
---------------------------------	------------------

Helligkeit:

Für die Steuerung nach Helligkeit kann sowohl ein 1 Bit-Objekt (kleiner oder größer als ein Grenzwert), als auch ein, zwei oder drei 16 Bit-Objekte (Messwerte, z. B. Ost-, Süd- und Westsonne) verwendet werden.

Art des Beschattungseingangs	<u>1 x 1 Bit</u> • 1 x 16 Bit • 2 x 16 Bit • 3 x 16 Bit
------------------------------	---

1 x 1 Bit-Eingangsobjekt:

Stellen Sie die Verzögerungszeiten für die Beschattung ein (verhindert ständiges Auf- und Zufahren bei schnell wechselnden Lichtverhältnissen).

Art des Beschattungseingangs	1 x 1 Bit
Auffahrverzögerung in min	0 ... 255; <u>12</u>
Abfahrverzögerung in min	0 ... 30; <u>1</u>

1 x 16 Bit, 2 x 16 Bit oder 3 x 16 Bit als Eingangsobjekt:

Der Helligkeitsgrenzwert kann per Parameter oder Kommunikationsobjekt vorgegeben werden. Bei mehreren Helligkeits-Messwerten (2 x 16 Bit oder 3 x 16 Bit) wird nur der maximale Helligkeitswert mit dem Grenzwert verglichen.

Art des Beschattungseingangs	1 x 16 Bit • 2 x 16 Bit • 3 x 16 Bit
Beschattung Grenzwertvorgabe per	<u>Parameter</u> • Kommunikationsobjekt

Grenzwert per Parameter:

Stellen Sie den Grenzwert und die Verzögerungszeiten für die Beschattung ein (verhindert ständiges Auf- und Zufahren bei schnell wechselnden Lichtverhältnissen).

Beschattung Grenzwertvorgabe per	Parameter
Beschattung Grenzwert in klux	0 ... 100; <u>30</u>
Auffahrverzögerung in min	0 ... 255; <u>12</u>
Abfahrverzögerung in min	0 ... 30; <u>1</u>
Aktuellen Beschattungsstatus senden	<u>Nein</u> • Ja

Grenzwert per Kommunikationsobjekt:

Der Grenzwert wird per Kommunikationsobjekt empfangen und kann zusätzlich verändert werden (z. B. Taster für „empfindlicher“ und „unempfindlicher“). Stellen Sie hier

auch die Verzögerungszeiten für die Beschattung ein (verhindert ständiges Auf- und Zufahren bei schnell wechselnden Lichtverhältnissen).

Beschattung Grenzwertvorgabe per Der zuletzt kommunizierte Wert soll erhalten bleiben	Kommunikationsobjekt • <u>nicht</u> • nach Spannungswiederkehr • nach Spannungswiederkehr und Programmierung
Start Grenzwert in klux gültig bis zur 1. Kommunikation	0 ... 100; <u>30</u>
Art der Grenzwertveränderung	• <u>Absolutwert mit einem 16 Bit Kom.Objekt</u> • Anhebung/Absenkung mit einem Kom.Objekt • Anhebung/Absenkung mit zwei Kom.Objekten
Schrittweite in klux (nur bei „Anhebung/Absenkung mit Kom.Objekt“)	1 ... 5; <u>2</u>
Auffahrverzögerung in min	0 ... 255; <u>12</u>
Abfahrverzögerung in min	0 ... 30; <u>1</u>
Aktuellen Beschattungsstatus senden	<u>nein</u> • ja

Sonnenstand:

Sonnenstand auswerten	<u>nein</u> • ja
Sonnenstand auswerten	ja
Sonnenstand wird definiert über	• <u>diskreten Wert von Azimut und Elevation</u> • Himmelsrichtungen (bezüglich Azimut und Elevation)

Sonnenstandsdefinition über Werte:

Geben Sie den Bereich (Richtung und Höhe) ein, in dem die Sonnen sich befinden muss, damit die Beschattung aktiv ist.

Sonnenstand wird definiert über	diskreten Wert von Azimut und Elevation
Azimut von	<u>0</u> ... 360
Azimut bis	<u>0</u> ... 360
Elevation von	<u>0</u> ... 90
Elevation bis	<u>0</u> ... 90

Sonnenstandsdefinition über Himmelsrichtungen:

Geben Sie die Himmelsrichtung vor, in der die Sonnen stehen muss, damit die Beschattung aktiv ist.

Sonnenstand wird definiert über	Himmelsrichtungen (bezüglich Azimut und Elevation)
Himmelsrichtung	<ul style="list-style-type: none"> • Ost (Azimut: 0° ... 180°) • Süd-Ost (Azimut: 45° ... 225°) • Süd (Azimut: 90° ... 270°) • Süd-West (Azimut: 135° ... 315°) • West (Azimut: 180° ... 360°)

Lamellen- und Fahrposition (bei Jalousien):

Bei Jalousien kann der Winkel der Lamellen fest eingestellt werden, oder die Lamellen können automatisch der Elevation folgen. Es gilt: Lamellen sind bei 100% geschlossen, bei 50% waagrecht.

Sollen die Lamellen der Elevation folgen	<u>nein</u> • ja
--	------------------

Die Lamellen sollen **nicht** der Elevation folgen (fester Reversierungswinkel):
Stellen Sie die gewünschte Position der Lamellen und des Behangs ein.

Sollen die Lamellen der Elevation folgen	nein
Lamellenposition in %	0 ... 100; <u>75</u>
Jalousieposition in %	0 ... 100; <u>75</u>
Lernobjekt für neue Beschattungsposition verwenden (Behang- und Lamellenposition werden gespeichert, Info siehe unten)	<u>nein</u> • ja

Die Lamellen sollen der Elevation folgen:

Es können drei verschiedene Elevationsbereiche eingestellt werden, für die jeweils eine feste Behang- und Lamellen-Position festgelegt wird.

Sollen die Lamellen der Elevation folgen	ja
Bei Elevation kleiner (in Grad)	0 ... 90; <u>10</u>
Lamellenposition in %	0 ... 100; <u>95</u>
sonst Lamellenposition in %	0 ... 100
Jalousieposition in %	0 ... 100
Lernobjekt für neue Beschattungsposition verwenden (nur die Behangposition wird gespeichert, Info siehe unten)	<u>nein</u> • ja

Fahrposition (bei Markisen und Rollläden):

Markisenposition in % bzw. Rollladenposition in %	0 ... 100; <u>75</u>
Lernobjekt für neue Beschattungsposition verwenden	<u>nein</u> • ja

Lernobjekt für neue Beschattungsposition verwenden: Die Behangposition kann numerisch vorgegeben oder manuell eingelesen werden. Zum Einlernen wird „Lernobjekt verwenden: Ja“ eingestellt und das „Kanal X Beschattung Position Lernobjekt“ zum Speichern der angefahrenen Position verwendet. Die Speicherung erfolgt bei Wert = 1 und kann z. B. über einen mit dem Lernobjekt verknüpften Taster realisiert werden. Bereits eingestellte numerische Vorgaben werden vom Lernobjekt überschrieben.

5.2.1.3. Automatik für Fenster (Antriebe)

Der Menüpunkt „Automatik“ erscheint nur wenn bei „Steuerung“ die interne Automatik gewählt ist. Die internen Automatikfunktionen berücksichtigen je nach Einstellung Außentemperatur, Innentemperatur und Raum-Luftfeuchtigkeit und ermöglichen die Zwangsbelüftung über ein Kommunikationsobjekt.

Um die interne Lüftungsautomatik voll ausnützen zu können, müssen im Bus-System Informationen zu Außen- und Innentemperatur und zur Innenraum-Luftfeuchtigkeit vorliegen.

Kaltluftsperr:

Das Eingangsobjekt „Kaltluftsperr“ wird mit dem Ausgangsobjekt eines Temperatursensors verknüpft. Das Eingangsobjekt kann sowohl ein 1 Bit-Objekt (kleiner oder größer als ein Grenzwert), als auch ein 16 Bit-Objekt (Messwert) sein.

Kaltluftsperr verwenden	<u>nein</u> • ja
-------------------------	------------------

Kaltluftsperr verwenden	ja
Art des Temperatureingangsobjekts	<u>1 Bit</u> • 16 Bit

1 Bit-Eingangsobjekt:

Art des Temperatureingangsobjekts	1 Bit
-----------------------------------	--------------

Die Lüftung wird erlaubt, wenn das Bit 0 ist und gesperrt, wenn das Bit 1 ist.

16 Bit-Eingangsobjekt:

Art des Temperatureingangsobjekts	16 Bit
Grenzwert in 0,1°C	-300 ... 800; <u>50</u>
Hysterese in 0,1°C	1 ... 100; <u>20</u>
Aktuellen Sperrstatus senden	<u>nein</u> • ja

Die Lüftung wird erlaubt,
wenn der Messwert größer ist als Grenzwert+Hysterese
und gesperrt,
wenn der Messwert kleiner oder gleich dem Grenzwert ist.

Zwangselüftung:

Zwangselüftung verwenden	<u>nein</u> • ja
--------------------------	------------------

Wenn die Zwangselüftung aktiv ist („Zwangselüftung verwenden: Ja“), wird gelüftet sobald das Kommunikationsobjekt „Zwangselüftung“ = 1 ist.

Warmzuluftsperrung:

Das Eingangsobjekt „Warmzuluftsperrung“ wird mit dem Ausgangsobjekt eines oder mehrerer Temperatursensoren verknüpft. Das Eingangsobjekt kann sowohl ein 1 Bit-Objekt (kleiner oder größer als ein Grenzwert), als auch ein 16 Bit-Objekt (Messwert Innen/Außen oder Soll- und Ist-Wert) sein.

Warmzuluftsperrung verwenden	<u>nein</u> • ja
------------------------------	------------------

Warmzuluftsperrung verwenden	ja
Art des Eingangsobjekts	<u>1 Bit</u> • 16 Bit • 16 Bit Soll/Ist-Temperatur

1 Bit-Eingangsobjekt:

Art des Eingangsobjekts	1 Bit
-------------------------	--------------

Die Lüftung wird erlaubt, wenn das Bit 0 ist und gesperrt, wenn das Bit 1 ist.

16 Bit-Eingangsobjekt:

Art des Eingangsobjekts	16 Bit
Grenzwert in 0,1°C	-100 ... 200; <u>50</u>
Hysterese in 0,1°C	1 ... 100; <u>20</u>
Aktuellen Sperrstatus senden	<u>nein</u> • ja

Die Lüftung wird erlaubt,
wenn der Außenmesswert kleiner ist als Innenmesswert+Differenz-Hysterese
und gesperrt,
wenn der Außenmesswert größer oder gleich ist wie Innenmesswert+Differenz.

16 Bit-Eingangsobjekt (Soll/Ist-Temperatur):

Bei dieser Funktion werden Sollwert und Istwert (Messwert) aus dem 16 Bit-Objekt eingelesen und ausgewertet.

Art des Eingangsobjekts	16 Bit Soll/Ist-Temperatur
Schließen wenn Außentemp. den Sollwert um (in 0,1°C) überschreitet	0...255; <u>50</u>
Hysterese in 0,1 °C	1...100; <u>20</u>
Aktuellen Sperrstatus senden	<u>nein</u> • ja

Die Lüftung wird erlaubt,
wenn der Außenmesswert kleiner ist als Sollwert+Differenz-Hysterese
und gesperrt,
wenn der Außenmesswert größer oder gleich ist wie Sollwert+Differenz.

Öffnen nach Temperatur/Feuchte:

Öffne Fenster	<ul style="list-style-type: none"> • <u>nie</u> • bei zu hoher Temperatur • bei zu hoher Raumluftfeuchte • bei zu hoher Temperatur oder Raumluftfeuchte
---------------	---

Innentemperatur:

Diese Parameter erscheinen, wenn „bei zu hoher Temperatur“ / „zu hoher Temperatur oder Raumluftfeuchte“ gelüftet wird. Das Eingangsobjekt kann sowohl ein 1 Bit-Objekt (kleiner oder größer als ein Grenzwert), als auch ein 16 Bit-Objekt (Messwert oder Soll- und Ist-Wert) sein.

Art des Temperatureingangsobjekts	<u>1 Bit</u> • 16 Bit • 16 Bit Soll-/Isttemperatur
-----------------------------------	--

1 Bit-Eingangsobjekt:

Art des Temperatureingangsobjekts	1 Bit
-----------------------------------	--------------

Die Lüftung wird aktiviert, wenn das Bit 0 ist und gesperrt, wenn das Bit 1 ist.

16 Bit-Eingangsobjekt:

Die Grenzwertvorgabe kann per Parameter oder Kommunikationsobjekt erfolgen.

Art des Temperatureingangsobjekts	16 Bit
Innentemperatur Grenzwertvorgabe per	<u>Parameter</u> • Kommunikationsobjekt

Grenzwert per Parameter:

Innentemperatur Grenzwertvorgabe per	Parameter
Innentemperatur Grenzwert in 0,1°C	-100 ... 500; <u>300</u>
Hysterese in 0,1°C	1 ... 100; <u>20</u>
Aktuellen Temperaturstatus senden	<u>nein</u> • ja

Grenzwert per Kommunikationsobjekt:

Der Grenzwert wird per Kommunikationsobjekt empfangen und kann zusätzlich verändert werden (z. B. Taster für Solltemperatur + und -).

Innentemperatur Grenzwertvorgabe per	Kommunikationsobjekt
Der zuletzt kommunizierte Wert soll erhalten bleiben	<ul style="list-style-type: none"> • <u>nicht</u> • nach Spannungswiederkehr • nach Spannungswiederkehr und Programmierung
Start Grenzwert in 0,1°C gültig bis zur 1. Kommunikation	100 ... 500; <u>300</u>

Art der Grenzwertveränderung	<ul style="list-style-type: none"> • <u>Absolutwert mit einem 16 Bit Kom.Objekt</u> • <u>Anhebung/Absenkung mit einem Kom.Objekt</u> • <u>Anhebung/Absenkung mit zwei Kom.Objekten</u>
Schrittweite (nur bei „Anhebung/Absenkung mit Kom.Objekt“)	0,1°C ... 5°C; <u>1°C</u>
Hysterese in 0,1°C	1 ... 100; <u>20</u>
Aktuellen Temperaturstatus senden	<u>nein</u> • ja

16 Bit-Eingangsobjekt (Soll/Ist-Temperatur):

Bei dieser Funktion werden Sollwert und Istwert (Messwert) aus dem 16 Bit-Objekt eingelesen und ausgewertet.

Art des Temperatureingangsobjekts	16 Bit Soll-/Isttemperatur
Öffnen wenn Istwert den Sollwert um (in 0,1°C) überschreitet	0...255; <u>20</u>
Hysterese in 0,1 °C	1...100; <u>20</u>
Aktuellen Sperrstatus senden	<u>nein</u> • ja

Raumluftfeuchte:

Diese Parameter erscheinen, wenn „bei zu hoher Raumluftfeuchte“ / „zu hoher Temperatur oder Raumluftfeuchte“ gelüftet wird. Das Eingangsobjekt kann sowohl ein 1 Bit-Objekt (kleiner oder größer als ein Grenzwert), als auch ein 16 Bit-Objekt (Messwert) sein.

Art des Feuchteingangsobjekts	<u>1 Bit</u> • 16 Bit
-------------------------------	-----------------------

1 Bit-Eingangsobjekt:

Art des Feuchteingangsobjekts	1 Bit
-------------------------------	--------------

Die Lüftung wird aktiviert, wenn das Bit 0 ist und gesperrt, wenn das Bit 1 ist.

16 Bit-Eingangsobjekt:

Art des Feuchteingangsobjekts	16 Bit
Innenfeuchte Grenzwert in %	0 ... 100; <u>60</u>
Hysterese in 0,1°C	1 ... 100; <u>5</u>
Aktuellen Feuchtestatus senden	<u>nein</u> • ja

Fensteröffnung:

Wenn die Lüftung nach Temperatur oder Feuchte über ein 1 Bit-Eingangsobjekt gesteuert wird, dann geben Sie die Öffnungsposition in % an.

Fensteröffnung in %	1... <u>100</u>
---------------------	-----------------

Wenn die Lüftung nach Temperatur und Feuchte über 16 Bit-Eingangsobjekte gesteuert wird, dann können Sie entweder eine Öffnungsposition einstellen oder die Fenster schrittweise öffnen. Im Schrittbetrieb wird die Temperatur/Feuchte-Abweichung nach einer festgelegten Zeit geprüft und gegebenenfalls einen Schritt weiter auf/zu gefahren.

Fensteröffnung	<u>absolut in %</u> • schrittweise
Fensteröffnung in % (nur wenn „Fensteröffnung absolut in %“)	1... <u>100</u>
schrittweise um (in %) (nur wenn „Fensteröffnung schrittweise“)	1...100; <u>25</u>
alle (in Minuten) (nur wenn „Fensteröffnung schrittweise“)	1...60; <u>3</u>

5.2.1.4. Szenen (Antriebe)

Der Menüpunkt „Szenen“ erscheint nur wenn bei den Einstellungen zum Antriebs-Kanal „Szenen verwenden : Ja“ gewählt ist.

Für jeden Antrieb können Sie verschiedene Fahrpositionen als Szenen speichern und über den Bus aufrufen. Pro Antrieb stehen 16 Szenen zur Verfügung

Szene verwenden	<u>nein</u> • ja
-----------------	------------------

Sie können für jede aktivierte Szene eine eigene Szenennummer vergeben, unabhängig von der internen Nummer des Aktors.

Szenennummer	<u>0</u> ...127
Jalousieposition in % bzw. Rollladenposition in % bzw. Markisenposition in % bzw. Fensterposition in %	0...100; <u>50</u>
Lamellenposition in % (nur bei Jalousien)	0...100; <u>70</u>

5.2.1.5. Tastereingänge (Antriebe)

Je nach Modell stehen keine, zwei oder vier Eingänge zur Verfügung.

Die Eingänge können als Aktortaster oder Bustaster verwendet werden. Ist ein Temperatursensor (z. B. T-NTC) angeschlossen, wird der Eingang als Bustaster mit Funktion „Temperatursensor (NTC)“ konfiguriert.

Der Eingang 1 kann *alternativ* für einen Nulllagesensor verwendet werden.

Betriebsart

Eingang 1 verwenden	<ul style="list-style-type: none"> • Nein • als Bustaster • <u>als Aktortaster</u> • als Nulllagesensor
Eingang 2 (3 / 4) verwenden	<ul style="list-style-type: none"> • Nein • als Bustaster • <u>als Aktortaster</u>

Eingang als Bustaster

Wird ein Eingang als freier Bustaster verwendet, so sendet er bei Aktivierung einen vorher eingestellten Wert auf den Bus. In der Programmdatei des Aktors **KNX S1E 230 V** sind verschiedene Parameter für häufig benötigte Busfunktionen integriert. So können die Eingänge sehr einfach als Schalter, Antriebssteuerung, Dimmer, für das Senden von Werten und für den Szenen-Abruf konfiguriert werden.

Busfunktion	<ul style="list-style-type: none"> • <u>Schalter</u> • Umschalter • Jalousie • Rollläden • Markise • Fenster • Dimmer • 8 Bit Wertgeber • Temperaturwertgeber • Helligkeitswertgeber • Szenen
-------------	--

Eingang als Schalter:

Wenn dem Eingang ein Taster mit Schalt-Funktion zugeordnet ist, wählen Sie die Busfunktion „Schalter“ und legen Sie fest, welcher Wert beim Drücken/Loslassen der Taste gesendet wird und wann gesendet wird.

Busfunktion	Schalter
Befehl beim Drücken der Taste	<ul style="list-style-type: none"> • 0 senden • <u>1 senden</u> • kein Telegramm senden
Befehl beim Loslassen der Taste	<ul style="list-style-type: none"> • <u>0 senden</u> • 1 senden • kein Telegramm senden
Wert senden	<ul style="list-style-type: none"> • <u>bei Änderung</u> • bei Änderung auf 1 • bei Änderung auf 0 • bei Änderung und zyklisch • bei Änderung auf 1 und zyklisch • bei Änderung auf 0 und zyklisch
Wert senden alle (nur wenn „zyklisch“ gesendet wird)	<u>5 s</u> ... 2 h

Der Eingang kann mit einem Sperrobjekt gesperrt werden. Stellen Sie ein, was beim (De-)Aktivieren der Sperre auf den Bus gesendet wird.

Bei aktiver Sperre erfolgt *kein* zyklisches Senden.

Sperrobjekt verwenden	<u>Nein</u> • Ja
Beim Aktivieren der Sperre einmalig	<ul style="list-style-type: none"> • 0 senden • <u>1 senden</u> • kein Telegramm senden
Beim Deaktivieren der Sperre einmalig	<ul style="list-style-type: none"> • <u>0 senden</u> • 1 senden • kein Telegramm senden • aktuellen Zustand senden

Eingang als Umschalter:

Wenn dem Eingang ein Taster mit Umschalt-Funktion zugeordnet ist, wählen Sie die Busfunktion „Umschalter“ und legen Sie fest, ob beim Drücken bzw. Loslassen umgeschaltet wird.

Busfunktion	Umschalter
Befehl beim Drücken der Taste	<ul style="list-style-type: none"> • <u>Umschalten</u> • kein Telegramm senden
Befehl beim Loslassen der Taste	<ul style="list-style-type: none"> • Umschalten • <u>kein Telegramm senden</u>

Der Eingang kann mit einem Sperrobjekt gesperrt werden. Bei aktiver Sperre erfolgt *keine* Buskommunikation.

Sperrobjekt verwenden	<u>Nein</u> • Ja
-----------------------	------------------

Eingang zur Jalousie-, Rollladen-, Markisen- oder Fenstersteuerung:

Wenn der Eingang zur Steuerung eines Antriebs über den Bus verwendet wird, wählen Sie die Busfunktion „Jalousie“, „Markise“, „Rollladen“ oder „Fenster“ und legen Sie die Tastenfunktion und den Steuermodus fest.

Busfunktion	Jalousie / Rollladen / Markise / Fenster	
Tastenfunktion	Auf • Ab Auf • Ab • Auf/Ab Ein • Aus • Ein/Aus Auf • Zu • Auf/Zu	(Jalousie) (Rollladen) (Markise) (Fenster)
Steuermodus*	<ul style="list-style-type: none"> • <u>Standard</u> • Standard invertiert • Komfortmodus • Totmannschaltung 	

*Eine ausführliche Beschreibung der Einstellungsmöglichkeiten für die einzelnen Steuermodi finden Sie im Kapitel *Steuermodi für Antriebssteuerung*, Seite 51 im allgemeinen Teil.

Der Eingang kann mit einem Sperrobjekt gesperrt werden. Bei aktiver Sperre erfolgt *keine Buskommunikation*.

Sperrobjekt verwenden	<u>Nein</u> • Ja
-----------------------	------------------

Eingang als Dimmer:

Wenn der Eingang als Dimmer verwendet wird, wählen Sie die Busfunktion „Dimmer“ und legen Sie Tastenfunktion, Zeitabstand (Schalten/Dimmen) und falls gewünscht den Wiederholabstand bei langem Tastendruck fest.

Busfunktion	Dimmer
Tastenfunktion	<u>heller</u> • dunkler • heller/dunkler
Zeit zwischen Schalten und Dimmen in 0.1 Sekunden	1...50; <u>5</u>
Wiederholung des Dimmbefehls	<u>nein</u> • ja
Wiederholung des Dimmbefehls bei langem Tastendruck (nur wenn Dimmbefehl wiederholt wird)	alle 0,1 s... • alle 2 s; <u>alle 1 s</u>
Dimmen um (nur wenn Dimmbefehl wiederholt wird)	1,50% • 3% • <u>6 %</u> • 12,50% • 25% • 50%

Der Eingang kann mit einem Sperrobjekt gesperrt werden. Bei aktiver Sperre erfolgt *keine Buskommunikation*.

Sperrobjekt verwenden	<u>Nein</u> • Ja
-----------------------	------------------

Eingang als 8 Bit Wertgeber:

Wenn der Eingang als 8-Bit-Wertgeber verwendet werden soll, wählen Sie die Busfunktion „8 Bit Wertgeber“ und legen Sie fest, welcher Wert gesendet wird.

Busfunktion	8 Bit Wertgeber
Wert	<u>0</u> ...255

Der Eingang kann mit einem Sperrobjekt gesperrt werden. Bei aktiver Sperre erfolgt *keine Buskommunikation*.

Sperrobjekt verwenden	<u>Nein</u> • Ja
-----------------------	------------------

Eingang als Temperaturwertgeber:

Wenn der Eingang als Temperaturwertgeber verwendet werden soll, wählen Sie die Busfunktion „Temperaturwertgeber“ und legen Sie fest, welcher Wert zwischen -30°C und +80°C gesendet wird.

Durch das Senden eines Temperaturwerts kann beispielsweise der Sollwert der Temperaturregelung verändert werden (z. B. Elsner KNX T-UP).

Busfunktion	Temperaturwertgeber
Temperatur in 0,1°C	-300...800; <u>200</u>

Der Eingang kann mit einem Sperrobjekt gesperrt werden. Bei aktiver Sperre erfolgt *keine Buskommunikation*.

Sperrobjekt verwenden	<u>Nein</u> • Ja
-----------------------	------------------

Eingang als Helligkeitswertgeber:

Wenn der Eingang als Helligkeitswertgeber verwendet werden soll(z. B. Schaltausgang eines Sonnensensors) zugeordnet ist, wählen Sie „Helligkeitswertgeber“ und legen Sie fest, welcher Wert gesendet wird.

Durch das Senden eines Helligkeitswerts kann beispielsweise der Grenzwert eines Sonnensensors verändert werden (z. B. Elsner KNX L).

Busfunktion	Helligkeitswertgeber
Helligkeit in kLux	0...100; <u>20</u>

Der Eingang kann mit einem Sperrobjekt gesperrt werden. Bei aktiver Sperre erfolgt *keine Buskommunikation*.

Sperrobjekt verwenden	<u>Nein</u> • Ja
-----------------------	------------------

Eingang zur Szenensteuerung:

Wenn mit dem Eingang Szenen abgerufen und gespeichert werden, wählen Sie die Busfunktion „Szenen“ und legen Sie Speicherung, Zeitunterschied (Abruf/Speicherung) und Szenennummer fest.

Busfunktion	Szenen
Tasterbetätigung	<ul style="list-style-type: none"> • <u>ohne Speicherung</u> • mit Speicherung
Zeit zwischen Abruf und Speicherung in 0,1 Sekunden (nur wenn „mit Speicherung“ gewählt wurde)	1...50; <u>10</u>
Szene Nr.	<u>0</u> ...127

Der Eingang kann mit einem Sperrobjekt gesperrt werden. Bei aktiver Sperre erfolgt *keine Buskommunikation*.

Sperrobjekt verwenden	<u>Nein</u> • Ja
-----------------------	------------------

Eingang mit Temperatursensor (NTC):

Wenn am Eingang ein Temperatursensor angeschlossen ist, wählen Sie die Busfunktion „Temperatursensor“ und hinterlegen Sie Vorgaben für Störobjekt, Offset, MiSchwert und Sendeverhalten.

Mit dem Offset können Messwertabweichungen, z. B. verursacht durch Störquellen, ausgeglichen werden.

Busfunktion	Temperatursensor (NTC)
Störobjekt verwenden	<u>Nein</u> • Ja

Offset in 0,1°C	-50...50; <u>0</u>
Externen Messwert verwenden	<u>Nein</u> • Ja
Ext. Messwertanteil am Gesamtmesswert (nur wenn ein ext. Messwert verwendet wird)	5% • 10% • ... • <u>50%</u> • ... 95% • 100%
Sendeverhalten	<ul style="list-style-type: none"> • zyklisch • <u>bei Änderung</u> • bei Änderung und zyklisch
Wert senden alle (wenn zyklisch gesendet wird)	<u>5 s</u> ... 2 h
Ab Änderung von (wenn bei Änderung gesendet wird)	0,1°C ... 5°C; <u>5,0°C</u>

Wenn ein Mischwert aus eigenem und externem Messwert festgelegt wurde, dann beziehen sich alle folgenden Einstellungen auf den Gesamtmesswert.

Eingang als Aktortaster

Wenn der Eingang zur Steuerung des Antriebs an diesem Kanal verwendet wird, dann legen Sie die Tastenfunktion und den Steuermodus fest.

Tastenfunktion	<u>Auf</u> • Ab <u>Auf</u> • Ab • <u>Auf/Ab</u> <u>Ein</u> • Aus • Ein/Aus <u>Auf</u> • Zu • <u>Auf/Zu</u>	(Jalousie) (Rollladen) (Markise) (Fenster)
Steuermodus*	<ul style="list-style-type: none"> • <u>Standard</u> • Standard invertiert • Komfortmodus • Totmannschaltung 	

*Eine ausführliche Beschreibung der Einstellungsmöglichkeiten für die einzelnen Steuermodi finden Sie im Kapitel *Steuermodi für Antriebssteuerung*, Seite 51 im allgemeinen Teil.

Der Eingang kann mit einem Sperrobjekt gesperrt werden. Bei aktiver Sperre ist keine Bedienung möglich.

Sperrobjekt verwenden	<u>Nein</u> • Ja
-----------------------	------------------

Wenn Überwachungszeiträume oder Fahrbereichsgrenzen verwendet werden, ist bei Busspannungsausfall keine Bedienung über die lokalen Taster möglich

Eingang als Nulllagesensor

Der Nulllagesensor wird für die Fahrbereichsbegrenzung des jeweiligen Antriebs verwendet (siehe *Kanal-Einstellungen – Antriebe*, Seite 20). Bei defektem Nulllagesensor kann eine Störmeldung auf den Bus gesendet werden.

Störmeldung bei defektem Nulllagesensor senden	<u>Nein</u> • Ja
--	------------------

5.3. Temperaturgrenzwerte

Aktivieren Sie hier die Grenzwerte, die Sie verwenden möchten. Die **Aktoren KNX S1E 230 V** stellen vier Grenzwerte für Temperatur bereit.

Grenzwert 1/2/3/4 verwenden	Ja • <u>Nein</u>
-----------------------------	------------------

5.3.1. Grenzwert 1, 2, 3, 4

Grenzwert:

Der Grenzwert kann per Parameter direkt im Applikationsprogramm eingestellt oder per Kommunikationsobjekt über den Bus vorgegeben werden.

Grenzwertvorgabe per Parameter:

Stellen Sie Grenzwert und Hysterese direkt ein.

Grenzwertvorgabe per	Parameter • Kommunikationsobjekte
Grenzwert in 0,1°C	-300 ... 800; <u>200</u>
Hysterese des Grenzwertes in %	0 ... 50; <u>20</u>

Grenzwertvorgabe per Kommunikationsobjekt:

Geben Sie vor, wie der Grenzwert vom Bus empfangen wird. Grundsätzlich kann ein neuer Wert empfangen werden oder nur ein Befehl zum Anheben oder Absenken.

Bei der Erstinbetriebnahme muss ein Grenzwert vorgegeben werden, der bis zur 1. Kommunikation eines neuen Grenzwerts gültig ist. Bei bereits in Betrieb genommenem Gerät kann der zuletzt kommunizierte Grenzwert verwendet werden. Grundsätzlich wird ein Temperaturbereich vorgegeben in dem der Grenzwert verändert werden kann (Objektwertbegrenzung).

Ein gesetzter Grenzwert bleibt solange erhalten, bis ein neuer Wert oder eine Änderung übertragen wird. Der aktuelle Wert wird im EEPROM gespeichert, damit er bei Spannungsausfall erhalten bleibt und bei Rückkehr der Betriebsspannung wieder zur Verfügung steht.

Grenzwertvorgabe per	Parameter • Kommunikationsobjekte
Der zuletzt kommunizierte Wert soll erhalten bleiben	<ul style="list-style-type: none"> • <u>nicht</u> • nach Spannungswiederkehr • nach Spannungswiederkehr und Programmierung
Start Grenzwert in 0,1°C gültig bis zur 1. Kommunikation	-300 ... 800; <u>200</u>
Objektwertbegrenzung (min) in 0,1°C	<u>-300</u> ...800
Objektwertbegrenzung (max) in 0,1°C	-300... <u>800</u>

Art der Grenzwertveränderung	<u>Absolutwert</u> • Anhebung / Absenkung
Schrittweite (bei Veränderung durch Anhebung / Absenkung)	0,1°C • ... • <u>1°C</u> • ... • 5°C
Hysterese des Grenzwertes in %	0 ... 50; <u>20</u>

Schaltausgang:

Stellen Sie das Verhalten des Schaltausgangs bei Grenzwert-Über-/Unterschreitung ein. Die Schaltverzögerung des Ausgangs kann über Objekte oder direkt als Parameter eingestellt werden.

Ausgang ist bei (GW = Grenzwert)	<ul style="list-style-type: none"> • GW über = 1 GW – Hyst. unter = 0 • GW über = 0 GW – Hyst. unter = 1 • <u>GW unter = 1</u> GW + Hyst. über = 0 • GW unter = 0 GW + Hyst. über = 1
Verzögerung über Objekte einstellbar (in Sekunden)	<u>Nein</u> • Ja
Schaltverzögerung von 0 auf 1 (wenn Verzögerung nicht über Objekte eingestellt wird)	<u>keine</u> • 1 s • 2 s • 5 s • 10 s • ... • 2 h
Schaltverzögerung von 1 auf 0 (wenn Verzögerung nicht über Objekte eingestellt wird)	<u>keine</u> • 1 s • 2 s • 5 s • 10 s • ... • 2 h
Schaltausgang sendet	<ul style="list-style-type: none"> • <u>bei Änderung</u> • bei Änderung auf 1 • bei Änderung auf 0 • bei Änderung und zyklisch • bei Änderung auf 1 und zyklisch • bei Änderung auf 0 und zyklisch
Sendezyklus (nur wenn zyklisch gesendet wird)	<u>5 s</u> • 10 s • 30 s... • 2 h

Sperrung:

Der Schaltausgang kann durch ein Objekt gesperrt werden. Machen Sie hier Vorgaben für das Verhalten des Ausgangs während der Sperre.

Sperrung des Schaltausgangs verwenden	<u>Nein</u> • Ja
Auswertung des Sperrobjects	<ul style="list-style-type: none"> • Bei Wert 1: sperren Bei Wert 0: freigeben • Bei Wert 0: sperren Bei Wert 1: freigeben
Sperrobjectwert vor 1. Kommunikation	<u>0</u> • 1
Verhalten des Schaltausgangs	
Beim Sperren	<ul style="list-style-type: none"> • <u>kein Telegramm senden</u> • 0 senden • 1 senden
Beim Freigeben (mit 2 Sekunden Freigabeverzögerung)	[Abhängig von Einstellung bei „Schaltausgang sendet“]

Das Verhalten des Schaltausgangs beim Freigeben ist abhängig vom Wert des Parameters „Schaltausgang sendet“ (siehe „Schaltausgang“)

Schaltausgang sendet bei Änderung	<ul style="list-style-type: none"> kein Telegramm senden Status des Schaltausgangs senden
Schaltausgang sendet bei Änderung auf 1	<ul style="list-style-type: none"> kein Telegramm senden wenn Schaltausgang = 1 → sende 1
Schaltausgang sendet bei Änderung auf 0	<ul style="list-style-type: none"> kein Telegramm senden wenn Schaltausgang = 0 → sende 0
Schaltausgang sendet bei Änderung und zyklisch	sende Status des Schaltausgangs
Schaltausgang sendet bei Änderung auf 1 und zyklisch	wenn Schaltausgang = 1 → sende 1
Schaltausgang sendet bei Änderung auf 0 und zyklisch	wenn Schaltausgang = 0 → sende 0

5.4. Logik

Aktivieren Sie die Logikeingänge und weisen Sie Objektwerte bis zur 1. Kommunikation zu. Aktivieren Sie dann die benötigten Logikausgänge.

Logikeingänge verwenden	<u>Nein</u> • Ja
Objektwert vor 1. Kommunikation für	
Logikeingang 1 ... 16	<u>0</u> • 1

UND Logik

Logik 1 / 2 / 3 / 4	<u>nicht aktiv</u> • aktiv
---------------------	----------------------------

ODER Logik

Logik 1 / 2 / 3 / 4	<u>nicht aktiv</u> • aktiv
---------------------	----------------------------

5.4.1. UND bzw. ODER Logik 1 / 2 / 3 / 4

UND- und die ODER-Logikgatter bieten die gleichen Einstellungsmöglichkeiten. Weisen sie den Eingängen ein Schalt-Ereignis zu und stellen Sie das Sendeverhalten ein.

1. / 2. / 3. / 4. Eingang	<ul style="list-style-type: none"> <u>nicht verwenden</u> sämtliche Schaltereignisse, die das Gerät zur Verfügung stellt (siehe <i>Verknüpfungseingänge der UND Logik</i>, Seite 49)
Logikausgang sendet	• <u>ein 1 Bit-Objekt</u> • zwei 8 Bit-Objekte

Wenn der Logikausgang ein 1 Bit-Objekt sendet:

Logikausgang sendet	ein 1 Bit-Objekt
---------------------	-------------------------

wenn Logik = 1 → Objekt Wert	<u>1</u> • 0
wenn Logik = 0 → Objekt Wert	0 • <u>1</u>

Wenn der Logikausgang zwei 8 Bit-Objekte sendet:

Logikausgang sendet	zwei 8 Bit-Objekte
Art der Objekte	<ul style="list-style-type: none"> • Wert (0 ... 255) • Prozent (0% ... 100%) • Winkel (0°... 360°) • Szenenaufruf (0 ... 127)
wenn Logik = 1 → Objekt A Wert	Einstellung abhängig von „Art der Objekte“
wenn Logik = 0 → Objekt A Wert	Einstellung abhängig von „Art der Objekte“
wenn Logik = 1 → Objekt B Wert	Einstellung abhängig von „Art der Objekte“
wenn Logik = 0 → Objekt B Wert	Einstellung abhängig von „Art der Objekte“

Sendeverhalten	<ul style="list-style-type: none"> • bei Änderung der Logik • bei Änderung der Logik auf 1 • bei Änderung der Logik auf 0 • bei Änderung der Logik und zyklisch • bei Änderung der Logik auf 1 und zyklisch • bei Änderung der Logik auf 0 und zyklisch • bei Änderung der Logik + Objektempfang • bei Änderung der Logik + Objektempfang und zyklisch
Sendesyklus (nur wenn zyklisch gesendet wird)	<u>5 s</u> • 10 s • 30 s • 1 min • ... • 2 h

Sperrung

Auch die Logikausgänge können durch Objekte gesperrt werden.

Auswertung des Sperrobjects	<ul style="list-style-type: none"> • bei Wert 1: sperren bei Wert 0: freigeben • bei Wert 0: sperren bei Wert 1: freigeben
Sperrobjectwert vor 1. Kommunikation	<u>0</u> • 1
Verhalten des Schaltausgangs	
Beim Sperren	<ul style="list-style-type: none"> • kein Telegramm senden • Wert für Logik = 0 senden • Wert für Logik = 1 senden

Das Verhalten beim Freigeben des Schaltausgangs ist abhängig vom Sendeverhalten

Wert des Parameters „Sendeverhalten“:	Einstellungsmöglichkeiten „Verhalten des Schaltausgangs beim Freigeben“:
bei Änderung der Logik	<ul style="list-style-type: none"> • kein Telegramm senden • Wert für aktuellen Logikstatus senden
bei Änderung der Logik auf 1	<ul style="list-style-type: none"> • kein Telegramm senden • Wenn Logik = 1 → sende Wert für 1

bei Änderung der Logik auf 0	<ul style="list-style-type: none"> kein Telegramm senden Wenn Logik = 0 → sende Wert für 0
bei Änderung der Logik und zyklisch	Wert für aktuellen Logikstatus senden (keine Auswahl)
bei Änderung der Logik auf 1 und zyklisch	Wenn Logik = 1 → sende Wert für 1 (keine Auswahl)
bei Änderung der Logik auf 0 und zyklisch	Wenn Logik = 0 → sende Wert für 0 (keine Auswahl)
bei Änderung der Logik und Objektempfang	<ul style="list-style-type: none"> kein Telegramm senden Status des Schaltausgangs senden
bei Änderung der Logik und Objektempfang und zyklisch	Wert für aktuellen Logikstatus senden (keine Auswahl)

5.4.2. Verknüpfungseingänge der UND Logik

nicht verwenden

Logikeingang 1

Logikeingang 1 invertiert

Logikeingang 2

Logikeingang 2 invertiert

Logikeingang 3

Logikeingang 3 invertiert

Logikeingang 4

Logikeingang 4 invertiert

Logikeingang 5

Logikeingang 5 invertiert

Logikeingang 6

Logikeingang 6 invertiert

Logikeingang 7

Logikeingang 7 invertiert

Logikeingang 8

Logikeingang 8 invertiert

Logikeingang 9

Logikeingang 9 invertiert

Logikeingang 10

Logikeingang 10 invertiert

Logikeingang 11

Logikeingang 11 invertiert

Logikeingang 12

Logikeingang 12 invertiert

Logikeingang 13

Logikeingang 13 invertiert

Logikeingang 14

Logikeingang 14 invertiert

Logikeingang 15

Logikeingang 15 invertiert

Logikeingang 16

Logikeingang 16 invertiert

5.4.3. Verknüpfungseingänge der ODER Logik

Die Verknüpfungseingänge der ODER Logik entsprechen denen der UND Logik. Zusätzlich stehen der ODER Logik die folgenden Eingänge zur Verfügung:

- Schaltausgang UND Logik 1
- Schaltausgang UND Logik 1 invertiert
- Schaltausgang UND Logik 2
- Schaltausgang UND Logik 2 invertiert
- Schaltausgang UND Logik 3
- Schaltausgang UND Logik 3 invertiert
- Schaltausgang UND Logik 4
- Schaltausgang UND Logik 4 invertiert

6. Allgemeiner Teil

6.1. Ausgangs-Kanal mit Antrieb

6.1.1. Steuermodi für Antriebssteuerung

Werden Eingänge als Taster zur Bedienung von Beschattungen oder Fenstern verwendet, so können verschiedene Steuerungsmodi eingestellt werden.

Steuermodus	<ul style="list-style-type: none"> • Standard • Standard invertiert • Komfortmodus • Totmannschaltung
-------------	---

Standard:

Bei kurzer Betätigung fährt der Antrieb schrittweise bzw. stoppt. Bei langer Betätigung fährt der Antrieb bis in die Endstellung. Der Zeitunterschied zwischen „kurz“ und „lang“ wird individuell eingestellt.

Steuermodus	Standard
Verhalten bei Tasterbetätigung: kurz = Stopp/Schritt lang = Auf oder Ab	
Zeit zwischen kurz und lang in 0,1 Sekunden	1...50; <u>10</u>

Standard invertiert:

Bei kurzer Betätigung fährt der Antrieb bis in die Endstellung. Bei langer Betätigung fährt der Antrieb schrittweise bzw. stoppt. Der Zeitunterschied zwischen „kurz“ und „lang“ und das Wiederholintervall wird individuell eingestellt.

Steuermodus	Standard invertiert
Verhalten bei Tasterbetätigung: kurz = Auf oder Ab lang = Stopp/Schritt	
Zeit zwischen kurz und lang in 0,1 Sekunden	1...50; <u>10</u>
Wiederholung des Schrittbefehls bei langem Tastendruck	alle 0,1 s... • alle 2 s; <u>alle 0,5 s</u>

Komfortmodus:

Im **Komfortmodus** lösen kurzes, etwas längeres und langes Drücken des Tasters unterschiedliche Reaktionen des Antriebs aus. Die Zeitintervalle werden individuell eingestellt.

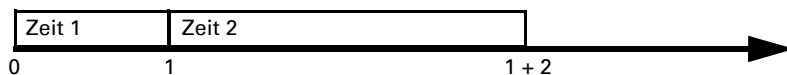
Durch kurzes Drücken des Tasters (kürzer als einstellbare Zeit 1) wird der Antrieb schrittweise positioniert (bzw. gestoppt).

Soll der Antrieb ein Stück weit gefahren werden, so wird etwas länger gedrückt (länger als Zeit 1 aber kürzer als Zeit 1+2). Der Antrieb stoppt sofort beim Loslassen des Tasters.

Soll der Antrieb selbständig in seine Endlage fahren, so wird der Taster erst nach Ablauf von Zeit 1 und 2 losgelassen. Die Fahrt kann durch kurzes Drücken gestoppt werden.

Abb. 4

Schema Zeitintervalle Komfortmodus



<i>Zeitpunkt 0:</i>	<i>Drücken des Tasters, Start von Zeit 1</i>
<i>Loslassen vor Ablauf von Zeit 1:</i>	<i>Schritt (bzw. Stopp bei fahrendem Antrieb)</i>
<i>Zeitpunkt 1:</i>	<i>Ende von Zeit 1, Start von Zeit 2, Fahrbefehl</i>
<i>Loslassen nach Ablauf Zeit 1 aber vor Ablauf Zeit 2:</i>	<i>Stopp</i>
<i>Loslassen nach Ablauf von Zeit 1 + 2:</i>	<i>Fahrt in Endlage</i>

Steuermodus	Komfortmodus
Verhalten bei Tasterbetätigung: Taster wird gedrückt und vor Ablauf Zeit 1 losgelassen = Stopp/Schritt länger als Zeit 1 gehalten = Auf oder Ab zwischen Zeit 1 und 1 - 2 losgelassen= Stopp nach Zeit 1 + 2 losgelassen = kein Stopp mehr	
Zeit 1	0 s ... 5 s; <u>0,4 s</u>
Zeit 2	0 s ... 5 s; <u>2 s</u>

Totmannschaltung:

Der Antrieb fährt sobald der Taster gedrückt wird und stoppt, wenn der Taster losgelassen wird.

Steuermodus	Totmannschaltung
Verhalten bei Tasterbetätigung: Taster drücken = Auf oder Ab Befehl Taster loslassen = Stopp Befehl	



Elsner Elektronik GmbH Steuerungs- und Automatisierungstechnik

Sohlegrund 16
75395 Ostelsheim
Deutschland

Tel. +49 (0) 70 33 / 30 945-0
Fax +49 (0) 70 33 / 30 945-20

info@elsner-elektronik.de
www.elsner-elektronik.de

Technischer Service: +49 (0) 70 33 / 30 945-250