

# Cala KNX M1-T, Cala KNX M2-T, Cala KNX M4-T Taster mit Temperatursensor

## Technische Daten und Installationshinweise

**Cala KNX M1-T:**  
Artikelnummern  
70860 (Weiß),  
70862 (Schwarz)

**Cala KNX M2-T:**  
Artikelnummern  
70870 (Weiß),  
70872 (Schwarz)

**Cala KNX M4-T:**  
Artikelnummern  
70880 (Weiß),  
70882 (Schwarz)



## 1. Beschreibung

Der **Taster Cala KNX M-T** hat berührungssensitive Schaltflächen, mit denen Funktionen im KNX-Gebäudebussystem aufgerufen werden können, wie z.B. Licht und Geräte schalten, dimmen, Antriebe fahren, Werte senden, Szenen. In jeder Touchfläche ist eine weiße LED integriert, deren Verhalten eingestellt werden kann.

Im **Cala KNX M-T** ist ein Temperatursensor integriert. Über den Bus kann das Gerät einen externen Temperaturmesswert empfangen und mit den eigenen Daten zu einer Gesamttemperatur (Mischwert) weiterverarbeiten.

Kommunikationsobjekte können über UND- und ODER-Logik-Gatter verknüpft werden.

Das Gerät wird mit einem Rahmen der im Gebäude verwendeten Schalterreihe ergänzt und passt sich so nahtlos in die Innenausstattung ein.

### Funktionen Cala KNX M1-T:

- **1 Touch-Bustaster**, konfigurierbar als Schalter, Umschalter, Dimmer, Jalousie (Position und Lamelle Auf/Stopp ODER Ab/Stopp), Rollläden (Auf/Ab/Stopp), Markise (Ein/Aus/Stopp), Fenster (Zu/Auf/Stopp), als 8- oder 16-Bit-Wertgeber oder für Szenenaufruf/-speicherung

### Funktionen Cala KNX M2-T:

- **2 Touch-Bustaster**, konfigurierbar als Schalter, Umschalter, Dimmer, für die Bedienung von Antrieben, als 8- oder 16-Bit-Wertgeber oder für Szenenaufruf/-speicherung
- **Flächenfunktion** bei Berührung von beiden Tasten. Konfigurierbar als Schalter, Umschalter, als 8- oder 16-Bit-Wertgeber oder für Szenenaufruf

### Funktionen Cala KNX M4-T:

- **4 Touch-Bustaster**, konfigurierbar als Schalter, Umschalter, Dimmer, für die Bedienung von Antrieben, als 8- oder 16-Bit-Wertgeber oder für Szenenaufruf/-speicherung
- **Flächenfunktion** bei Berührung von zwei oder mehr Tasten. Konfigurierbar als Schalter, Umschalter, als 8- oder 16-Bit-Wertgeber oder für Szenenaufruf

### Funktionen aller Modelle:

- Pro Touchfläche eine **LED**. An bei Objektwert = 1 / Aus bei Objektwert = 0, An nach Tastendruck für einstellbare Zeit oder immer Aus. Einstellbar, ob LED bei Sperrobjectwert = 1 blinkt
- Messung der **Temperatur. Mischwert** aus eigenem Messwert und externen Werten (Anteil prozentual einstellbar)
- **2 UND- und 2 ODER-Logik-Gatter** mit je 4 Eingängen. Als Eingänge für die Logik-Gatter können sämtliche Schalt-Ereignisse sowie 8 Logikeingänge in Form von Kommunikationsobjekten genutzt werden. Der Ausgang jedes Gatters kann wahlweise als 1 Bit oder 2 x 8 Bit konfiguriert werden

Die Konfiguration erfolgt mit der KNX-Software ETS 5. Die **Produktdatei** steht im ETS-Online-Katalog und auf der Homepage von Elsner Elektronik unter [www.elsner-elektronik.de](http://www.elsner-elektronik.de) im Menübereich „Service“ zum Download bereit.

### 1.0.1. Flächenfunktion

Wenn die Flächenfunktion in der ETS aktiviert wurde, steht neben den regulären Tastenfunktionen eine weitere Funktion zur Verfügung. Diese wird bei Berührung mehrerer Tasten ausgelöst, z. B. wenn man mit der ganzen Handfläche den Taster berührt.

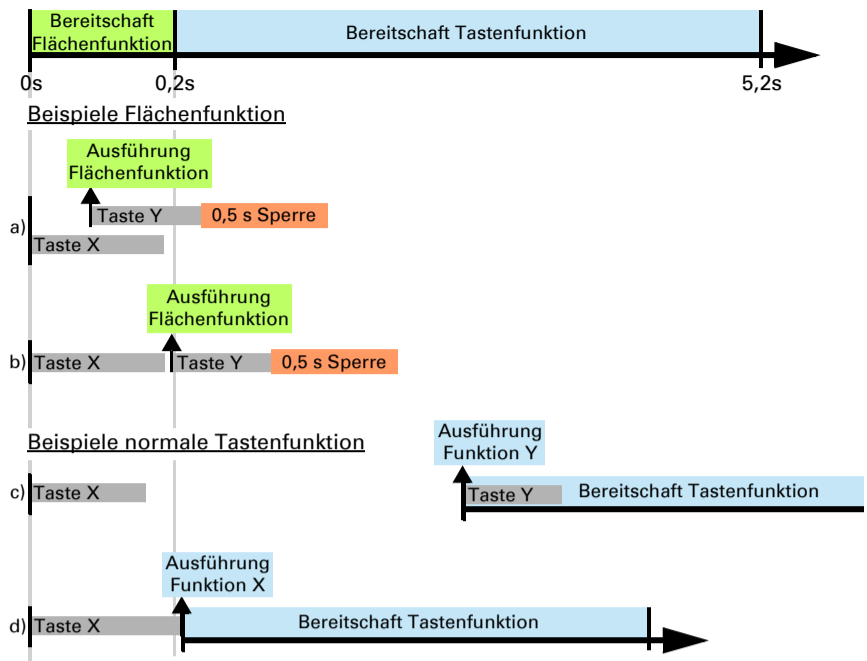
#### Flächenfunktion benutzen

Wird eine Taste gedrückt und innerhalb von 0,2 Sekunden eine weitere (andere) Taste berührt, wird die in der ETS eingestellte Aktion für die Flächenbedienung ausgeführt (Siehe Abb. 1 a) und b)). Danach sind die Tasten für 0,5 Sekunden gesperrt.

#### Normale Tastenfunktion benutzen

Wird eine Taste gedrückt und innerhalb von 0,2 Sekunden keine weitere Taste berührt, wird die normale Tastenfunktion für 5 Sekunden aktiviert/bereitgestellt (Siehe Abb. 1 c) und d)). Diese verlängert sich nach jedem Tastendruck um 5 Sekunden.

Abb. 1



Ist die Flächenfunktion in der ETS deaktiviert, lassen sich die Tasten jederzeit normal benutzen.

### 1.0.2. Lieferumfang

- Taster im Gehäuse
- Trägerplatte

Sie benötigen *zusätzlich* (nicht im Lieferumfang enthalten):

- Gerätedose Ø 60 mm, 42 mm tief
- Rahmen (für Einsatz 55 x 55 mm), passend zum im Gebäude verwendeten Schalterprogramm

## 1.1. Technische Daten

Gehäuse	Echtglas, Kunststoff
Farben	• ähnlich RAL 9010 Reinweiß • ähnlich RAL 9005 Tiefschwarz
Montage	Unterputz (Wandeinbau in Gerätedose Ø 60 mm, 42 mm tief bzw. Hohlwanddose für Fräsloch Ø 68 mm)
Schutzgrad	IP 20
Maße	Gehäuse ca. 55 x 55 (B x H, mm), Aufbautiefe ca. 10 mm, Trägerplatte ca. 71 x 71 (B x H, mm)
Gesamtgewicht	ca. 50 g
Umgebungstemperatur	Betrieb -25...+80°C, Lagerung -30...+85°C
Umgebungsluftfeuchtigkeit	max. 95% rF, Betauung vermeiden
Betriebsspannung	KNX-Busspannung
Busstrom	max. 15 mA
Datenausgabe	KNX +/- Bussteckklemme
Gruppenadressen	max. 183
Zuordnungen	max. 183
Kommunikationsobjekte	Cala KNX M1-T: 44 Cala KNX M2-T: 55 Cala KNX M4-T: 73
Temperatur-Messbereich	-25...+80°C
Temperatur Auflösung	0,1°C

Das Produkt ist konform mit den Bestimmungen der EU-Richtlinien.

### 1.1.1. Genauigkeit der Messung

Messwertabweichungen durch dauerhaft vorhandene Störquellen (siehe Kapitel *Montageort*) können in der ETS korrigiert werden, um die angegebene Genauigkeit des Sensors zu erreichen (Offset).

Bei der **Temperaturmessung** wird die Eigenerwärmung des Gerätes durch die Elektronik berücksichtigt. Sie wird von der Software kompensiert.

## 2. Installation und Inbetriebnahme

### 2.1. Allgemeine Hinweise zur Installation



Installation, Prüfung, Inbetriebnahme und Fehlerbehebung des Geräts dürfen nur von einer Elektrofachkraft (lt. VDE 0100) durchgeführt werden.



#### **VORSICHT!** **Elektrische Spannung!**

Im Innern des Geräts befinden sich ungeschützte spannungsführende Bauteile.

- Die VDE-Bestimmungen beachten.
- Alle zu montierenden Leitungen spannungslos schalten und Sicherheitsvorkehrungen gegen unbeabsichtigtes Einschalten treffen.

- Das Gerät bei Beschädigung nicht in Betrieb nehmen.
- Das Gerät bzw. die Anlage außer Betrieb nehmen und gegen unbeabsichtigten Betrieb sichern, wenn anzunehmen ist, dass ein gefahrloser Betrieb nicht mehr gewährleistet ist.

Das Gerät ist ausschließlich für die bestimmungsgemäße, in dieser Anleitung beschriebenen Verwendung bestimmt. Bei jeder unsachgemäßen Änderung oder Nichtbeachten der Bedienungsanleitung erlischt jeglicher Gewährleistungs- oder Garantieanspruch.

Nach dem Auspacken ist das Gerät unverzüglich auf eventuelle mechanische Beschädigungen zu untersuchen. Wenn ein Transportschaden vorliegt, ist unverzüglich der Lieferant davon in Kenntnis zu setzen.

Das Gerät darf nur als ortsfeste Installation betrieben werden, das heißt nur in montiertem Zustand und nach Abschluss aller Installations- und Inbetriebnahmearbeiten und nur im dafür vorgesehenen Umfeld.

Für Änderungen der Normen und Standards nach Erscheinen der Bedienungsanleitung ist Elsner Elektronik nicht haftbar.

## 2.2. Montageort

Der **Taster Cala KNX M-T** ist für die Wandmontage in einer Gerätedose (Ø 60 mm, 42 mm tief) konzipiert.

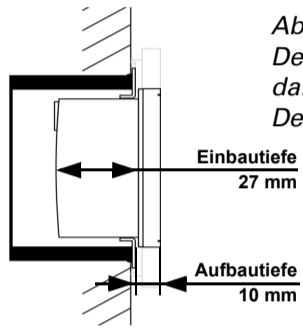


Abb. 2: Schnittzeichnung.  
Der **Taster Cala KNX M-T** passt in eine Standard-Gerätedose (Ø 60 mm, Tiefe 42 mm).  
Der Rahmen ist nicht im Lieferumfang enthalten!



**Nur in trockenen Innenräumen installieren und betreiben. Betauung vermeiden.**

Achten Sie bei der Wahl des Montageorts bitte darauf, dass die Messergebnisse möglichst wenig von äußeren Einflüssen verfälscht werden. Mögliche Störquellen sind:

- Direkte Sonnenbestrahlung
- Zugluft von Fenstern oder Türen
- Zugluft aus Rohren, die von anderen Räumen oder dem Außenbereich in die Dose führen, in der der Sensor montiert ist
- Erwärmung oder Abkühlung des Baukörpers, an dem der Sensor montiert ist, z. B. durch Sonneneinstrahlung, Heizungs- oder Kaltwasserrohre
- Anschlussleitungen und Leerrohre, die aus einem kälteren oder wärmeren Bereich zum Sensor führen

Messwertabweichungen durch dauerhaft vorhandene Störquellen können in der ETS korrigiert werden, um die angegebene Genauigkeit des Sensors zu erreichen (Offset).

## 2.3. Aufbau des Geräts

### 2.3.1. Gehäuse

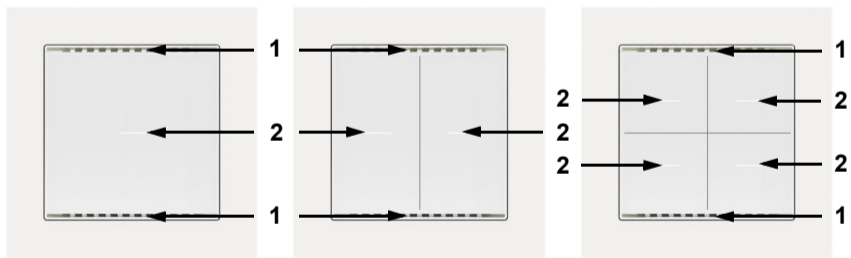


Abb. 3: Vorderseite  
1 Belüftungsschlitze (oben und unten)  
2 Touch-Flächen mit LEDs

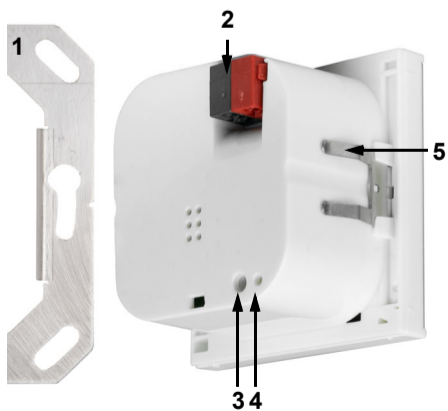


Abb. 4: Rückseite  
1 Tragrahmen  
2 KNX-Klemme BUS +/-  
3 Programmier-Taste (versenkt) zum Einlernen des Geräts  
4 Programmier-LED (versenkt)  
5 Rasten

## 2.4. Montage des Sensors

Montieren Sie zunächst die winddichte Dose mit Zuleitung. Dichten Sie auch die Zuleitungsrohre ab, um Zugluft zu vermeiden.

Verschrauben Sie dann die Trägerplatte auf der Dose und legen Sie den Rahmen des Schalterprogramms auf. Schließen Sie die Busleitung +/- am Stecker (schwarz-rot) an.

Stecken Sie das Gehäuse mit den Rasten fest auf den Metallrahmen, so dass Gerät und Rahmen fixiert sind. Das Gerät muss so eingesetzt werden, dass die Busklemme

nach oben weist (siehe Abb. 4). Dies ist notwendig für eine korrekte Temperaturmessung und beim Cala KNX M2-T und Cala KNX M4-T zusätzlich für die Tastenzuordnung.

## 3. Inbetriebnahme

Setzen Sie das Gerät niemals Wasser (Regen) oder Staub aus. Die Elektronik kann hierdurch beschädigt werden. Eine relative Luftfeuchtigkeit von 95% darf nicht überschritten werden. Betauung vermeiden.

Nach dem Anlegen der Busspannung befindet sich das Gerät einige Sekunden lang in der Initialisierungsphase. In dieser Zeit kann keine Information über den Bus empfangen oder gesendet werden.

### 3.1. Gerät am Bus adressieren

Die Vergabe der physikalischen Adresse erfolgt über die ETS. Am Gerät befindet sich dafür ein Taster mit Kontroll-LED (Abb. 4, Nr. 3+4).

Das Gerät wird mit der Bus-Adresse 15.15.255 ausgeliefert. Eine andere Adresse kann mithilfe der ETS programmiert werden.

Bei aktivem Programmiermodus leuchtet die Programmier-LED und zusätzlich blinken alle anderen LEDs.

## 4. Wartung

Belüftungsschlitze dürfen nicht verschmutzt oder abgedeckt sein. In der Regel ist es ausreichend, das Gerät bei Bedarf mit einem weichen, trockenen Tuch abzuwischen.

## 5. Entsorgung

Das Gerät muss nach dem Gebrauch entsprechend den gesetzlichen Vorschriften entsorgt bzw. der Wiederverwertung zugeführt werden. Nicht über den Hausmüll entsorgen!