

Cala KNX T 101 Raumtemperatur-Regler

Technische Daten und Installationshinweise

Artikelnummern 70980 (Weiß), 70982 (Schwarz)



1. Beschreibung

Der **Raumtemperatur-Regler Cala KNX T 101** misst die Raumtemperatur und zeigt den aktuellen Wert in weiß leuchtenden Ziffern an. Über den Bus kann das Gerät einen externen Messwert empfangen und mit den eigenen Daten zu einer Gesamttemperatur (Mischwert) weiterverarbeiten.

Der **Cala KNX T 101** hat einen PI-Regler für eine Heizung und eine Kühlung (ein- oder zweistufig). Mit den Touch-Tasten „+“ und „-“ wird die Raumtemperatur verändert.

Das Gerät wird mit einem Rahmen der im Gebäude verwendeten Schalterreihe ergänzt und passt sich so nahtlos in die Innenausstattung ein.

Funktionen:

- Messung der **Temperatur. Mischwert** aus eigenem Messwert und externen Werten (Anteil prozentual einstellbar), Ausgabe Minimal- und Maximalwerte
- **Anzeige** der Isttemperatur oder des Sollwerts bzw. der Basissollwertverschiebung
- **2 Touch-Tasten** (+/-) zur Veränderung der Raumtemperatur
- **PI-Regler für Heizung** (ein- oder zweistufig) und **Kühlung** (ein- oder zweistufig) nach Temperatur. Regelung nach separaten Sollwerten oder Basissolltemperatur

Die Konfiguration erfolgt mit der KNX-Software ETS 5. Die **Produktdatei** steht im ETS-Online-Katalog und auf der Homepage von Elsner Elektronik unter www.elsner-elektronik.de im Menübereich „Service“ zum Download bereit.

1.0.1. Lieferumfang

- Raumtemperatur-Regler im Gehäuse
 - Trägerplatte
- Sie benötigen *zusätzlich* (nicht im Lieferumfang enthalten):
- Gerätedose Ø 60 mm, 42 mm tief
 - Rahmen (für Einsatz 55 x 55 mm), passend zum im Gebäude verwendeten Schalterprogramm

1.1. Technische Daten

Gehäuse	Echtglas, Kunststoff
Farben	<ul style="list-style-type: none"> • ähnlich RAL 9010 Reinweiß • ähnlich RAL 9005 Tiefschwarz
Montage	Unterputz (Wandeinbau in Gerätedose Ø 60 mm, 42 mm tief bzw. Hohlwanddose für Fräsloch Ø 68 mm)
Schutzgrad	IP 20
Maße	Gehäuse ca. 55 x 55 (B x H, mm), Aufbautiefe ca. 10 mm, Trägerplatte ca. 71 x 71 (B x H, mm)
Gesamtgewicht	ca. 50 g
Umgebungstemperatur	Betrieb 0...+55°C, Lagerung -30...+85°C
Umgebungsluftfeuchtigkeit	5...95% rF, Btauung vermeiden
Betriebsspannung	KNX-Bussspannung
Busstrom	max. 15 mA
Datenausgabe	KNX +/- Bussteckklemme
Gruppenadressen	max. 183
Zuordnungen	max. 183
Kommunikationsobjekte	41
Temperatur-Messbereich	0...+55°C
Temperatur Auflösung	0,1°C

Das Produkt ist konform mit den Bestimmungen der EU-Richtlinien.

1.1.1. Genauigkeit der Messung

Messwertabweichungen durch dauerhaft vorhandene Störquellen (siehe Kapitel *Montageort*) können in der ETS korrigiert werden, um die angegebene Genauigkeit des Sensors zu erreichen (Offset).

Bei der **Temperaturmessung** wird die Eigenerwärmung des Gerätes kompensiert.

2. Installation und Inbetriebnahme

2.1. Hinweise zur Installation



Installation, Prüfung, Inbetriebnahme und Fehlerbehebung des Geräts dürfen nur von einer Elektrofachkraft (lt. VDE 0100) durchgeführt werden.



VORSICHT!

Elektrische Spannung!

Im Innern des Geräts befinden sich ungeschützte spannungsführende Bauteile.

- Die VDE-Bestimmungen beachten.
- Alle zu montierenden Leitungen spannungslos schalten und Sicherheitsvorkehrungen gegen unbeabsichtigtes Einschalten treffen.
- Das Gerät bei Beschädigung nicht in Betrieb nehmen.
- Das Gerät bzw. die Anlage außer Betrieb nehmen und gegen unbeabsichtigten Betrieb sichern, wenn anzunehmen ist, dass ein gefahrloser Betrieb nicht mehr gewährleistet ist.

Das Gerät ist ausschließlich für die bestimmungsgemäße, in dieser Anleitung beschriebenen Verwendung bestimmt. Bei jeder unsachgemäßen Änderung oder Nichtbeachten der Bedienungsanleitung erlischt jeglicher Gewährleistungs- oder Garantieanspruch.

Nach dem Auspacken ist das Gerät unverzüglich auf eventuelle mechanische Beschädigungen zu untersuchen. Wenn ein Transportschaden vorliegt, ist unverzüglich der Lieferant davon in Kenntnis zu setzen.

Das Gerät darf nur als ortsfeste Installation betrieben werden, das heißt nur in montiertem Zustand und nach Abschluss aller Installations- und Inbetriebnahmearbeiten und nur im dafür vorgesehenen Umfeld.

Für Änderungen der Normen und Standards nach Erscheinen der Bedienungsanleitung ist Elsner Elektronik nicht haftbar.

2.2. Montageort

Der **Raumtemperatur-Regler Cala KNX T 101** ist für die Wandmontage in einer Gerätedose (Ø 60 mm, 42 mm tief) konzipiert.

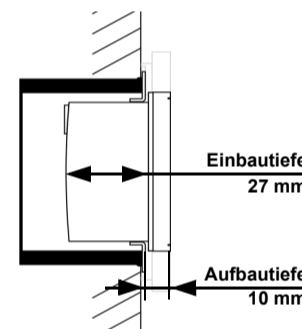


Abb. 1: Schnittzeichnung.

Der **Raumtemperatur-Regler Cala KNX T 101** passt in eine Standard-Gerätedose (Ø 60 mm, Tiefe 42 mm).

Der Rahmen ist nicht im Lieferumfang enthalten!



Nur in trockenen Innenräumen installieren und betreiben. Btauung vermeiden.

Achten Sie bei der Wahl des Montageorts bitte darauf, dass die Messergebnisse möglichst wenig von äußeren Einflüssen verfälscht werden. Mögliche Störquellen sind:

- Direkte Sonnenbestrahlung
- Zugluft von Fenstern oder Türen
- Zugluft aus Rohren, die von anderen Räumen oder dem Außenbereich in die Dose führen, in der der Sensor montiert ist
- Erwärmung oder Abkühlung des Baukörpers, an dem der Sensor montiert ist, z. B. durch Sonneneinstrahlung, Heizungs- oder Kaltwasserrohre
- Anschlussleitungen und Leerrohre, die aus einem kälteren oder wärmeren Bereich zum Sensor führen

Messwertabweichungen durch dauerhaft vorhandene Störquellen können in der ETS korrigiert werden, um die angegebene Genauigkeit des Sensors zu erreichen (Offset).

2.3. Aufbau des Geräts

2.3.1. Gehäuse

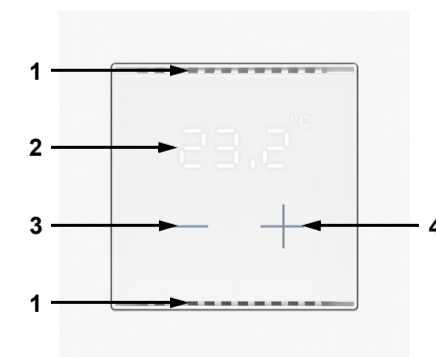


Abb. 2: Vorderseite

- 1 Belüftungs-Schlitze (oben und unten)
- 2 Temperatur-Anzeige
- 3 Touch-Fläche -
- 4 Touch-Fläche +

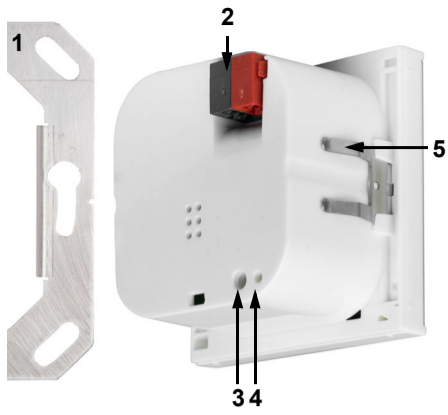


Abb. 3: Rückseite
 1 Tragrahmen
 2 KNX-Klemme BUS +/-
 3 Programmier-Taste (versenkt) zum Einlernen des Geräts
 4 Programmier-LED (versenkt)
 5 Rasten

2.4. Montage des Sensors

Montieren Sie zunächst die winddichte Dose mit Zuleitung. Dichten Sie auch die Zuleitungsrohre ab, um Zugluft zu vermeiden.

Verschrauben Sie dann die Trägerplatte auf der Dose und legen Sie den Rahmen des Schalterprogramms auf. Schließen Sie die Busleitung +/- am Stecker (schwarz-rot) an.

Stecken Sie das Gehäuse mit den Rasten fest auf den Metallrahmen, so dass Gerät und Rahmen fixiert sind.

2.5. Hinweise zur Montage und Inbetriebnahme

Setzen Sie das Gerät niemals Wasser (Regen) oder Staub aus. Die Elektronik kann hierdurch beschädigt werden. Eine relative Luftfeuchtigkeit von 95% darf nicht überschritten werden. Betauung vermeiden.

Nach dem Anlegen der Busspannung befindet sich das Gerät einige Sekunden lang in der Initialisierungsphase. In dieser Zeit kann keine Information über den Bus empfangen oder gesendet werden.

3. Gerät am Bus adressieren

Das Gerät wird mit der Bus-Adresse 15.15.255 ausgeliefert. Eine andere Adresse kann in der ETS durch Überschreiben der Adresse 15.15.255 programmiert werden oder über den Programmier-Taster eingelernt werden.

4. Anzeige und Bedienung am Gerät

4.1. Raumtemperatur anpassen

Je nach Einstellung des Parameters „Displayanzeige“ in der Geräte-Applikation zeigt der **Raumtemperatur-Regler Cala KNX T 101** den aktuellen Raumtemperatur-Wert (bzw. Mischwert), den Sollwert bzw. die Verschiebung gegenüber dem Basissollwert an. Über den Bus kann die Anzeige gedimmt und auch abgeschaltet werden, sodass *kein* Wert angezeigt wird.

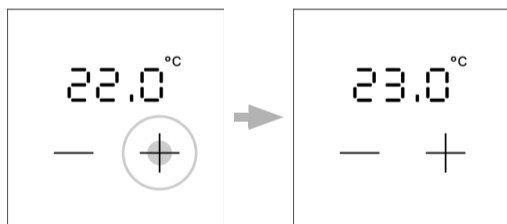
Möglichkeit A: Anzeige der Isttemperatur (Raumtemperatur)

Die aktuelle Raumtemperatur wird dargestellt. Manuelles Verändern der Raumtemperatur über die Tasten +/- ist *nicht* möglich.

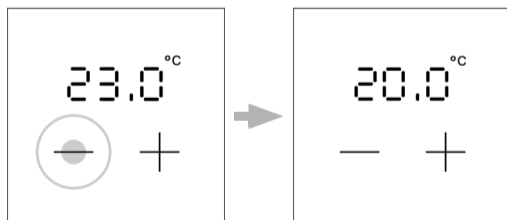
Möglichkeit B: Anzeige der Solltemperatur oder Basissollwertverschiebung

Je nach Einstellung wird der aktuelle Sollwert oder die Verschiebung gegenüber dem Basissollwert dargestellt. Durch Berühren der Tasten +/- kann die Temperatur geändert werden.

Sollwert-Anzeige (Absolutwert):

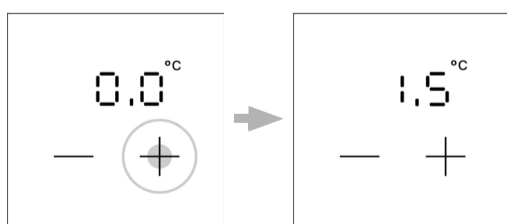


Tippen auf +:
Raumtemperatur erhöhen
(Solltemperatur wird erhöht)

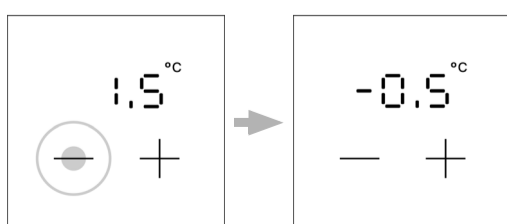


Tippen auf -:
Raumtemperatur senken
(Solltemperatur wird gesenkt)

Anzeige der **Basissollwertverschiebung** (Veränderung gegenüber dem Basissollwert der Regelung):



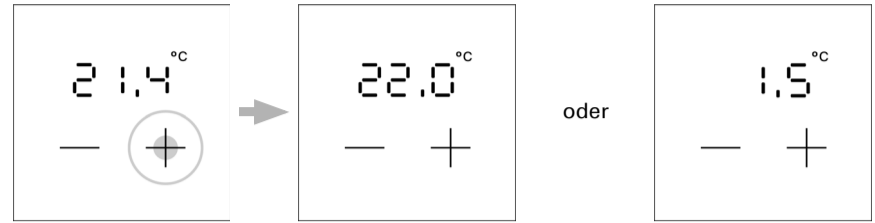
Tippen auf +:
Raumtemperatur erhöhen
(Basissollwertverschiebung Richtung PLUS)



Tippen auf -:
Raumtemperatur senken
(Basissollwertverschiebung Richtung MINUS)

Möglichkeit C: Anzeige der Isttemperatur und der Solltemperatur/Basissollwertverschiebung

Im normalen Betrieb wird die aktuelle Raumtemperatur angezeigt. Durch Berühren der Tasten springt die Anzeige je nach Voreinstellung auf die Solltemperatur oder auf die Basissollwertverschiebung. Änderungen mit + oder - werden sichtbar. Die Anzeige springt wieder zur Raumtemperatur, wenn 7 Sekunden keine Touch-Taste berührt wird.



Touch-Taste **+** oder **-** kurz berühren: Die aktuelle **Solltemperatur** (oder die Basissollwertverschiebung) wird angezeigt.

Tippen auf +: Raumtemperatur erhöhen
(Solltemperatur/Basissollwertverschiebung wird erhöht).

Tippen auf -: Raumtemperatur senken
(Solltemperatur/Basissollwertverschiebung wird gesenkt).

Allgemein:

Die Schrittweite für die Änderung und der mögliche Einstellbereich werden in der Geräte-Applikation (ETS) festgelegt. Dort wird auch definiert, ob die manuell geänderten Werte nach einem Modus-Wechsel (z. B. Eco-Modus über Nacht) erhalten bleiben oder auf die hinterlegten Werte zurückgesetzt werden.

Die Tastenfunktionen können wegen Betriebsmodus mit Priorität 1 unterbunden sein.

5. Wartung

Belüftungsschlitze dürfen nicht verschmutzt oder abgedeckt sein. In der Regel ist es ausreichend, das Gerät bei Bedarf mit einem weichen, trockenen Tuch abzuwischen.

6. Entsorgung

Das Gerät muss nach dem Gebrauch entsprechend den gesetzlichen Vorschriften entsorgt bzw. der Wiederverwertung zugeführt werden. Nicht über den Hausmüll entsorgen!