

D

# Solexa 230V

## Beschattungssteuerung

---

Artikelnummern 10110, 10130, 10131



<b>Beschreibung</b> .....	<b>3</b>
Lieferumfang .....	3
Vorgehensweise zur Inbetriebnahme .....	3
Anschluss- und Steuerungsmöglichkeiten.....	3
Verfügbare Automatikfunktionen im Überblick.....	4
<b>Bedienung</b> .....	<b>5</b>
<b>Tastenbelegung und Display-Symbole der Wetterdatenanzeige</b> .....	<b>5</b>
Anzeige von Helligkeit und Windgeschwindigkeit .....	6
<b>Manuelle Bedienung</b> .....	<b>7</b>
Beschattung manuell fahren.....	7
Umschalten zwischen Manuell und Automatik .....	7
Zentrale Bedienung .....	8
Einstellungen (Grundeinstellung, Automatik).....	8
<b>Einstellung der Automatik</b> .....	<b>9</b>
<b>A. Helligkeit für die Beschattung</b> .....	<b>11</b>
<b>B. Ausfahrverzögerung</b> .....	<b>12</b>
<b>C. Einfahrverzögerung</b> .....	<b>12</b>
<b>D. Innentemperatursperre</b> .....	<b>13</b>
<b>E. Außentemperatursperre</b> .....	<b>14</b>
<b>F. Windalarm</b> .....	<b>15</b>
Tabelle: Windgeschwindigkeit.....	16
<b>G. Regenalarm</b> .....	<b>16</b>
<b>H. Speichern der Automatikeinstellungen</b> .....	<b>17</b>
<b>Grundeinstellung</b> .....	<b>18</b>
<b>1. Funkverbindung zur Wetterstation</b> .....	<b>20</b>
Alle Funkverbindungen der Wetterstation löschen .....	21
<b>2. Drehrichtung des Motors</b> .....	<b>21</b>
<b>3. Fahrrichtung</b> .....	<b>22</b>
<b>4. Fahrbefehl bei Wind- oder Regenalarm</b> .....	<b>23</b>
<b>5. Senden der Wetter- und Automatikdaten</b> .....	<b>24</b>
<b>6. Beschattungsposition</b> .....	<b>25</b>
6.1. Eingefahrene Position .....	26
6.2. Einstellen der gewünschten Position.....	26
6.3. Lamellenwinkel .....	27
<b>7. Speichern der Grundeinstellungen</b> .....	<b>27</b>
<b>Sicherheitshinweise zu Automatik- und Alarm-Funktionen</b> .....	<b>28</b>
<b>Installation und Inbetriebnahme</b> .....	<b>29</b>
<b>Installation der Wetterstation und Anschluss des Antriebs</b> .....	<b>29</b>
Standort .....	29

Montage des Halters .....	31
Vorbereitung der Wetterstation.....	32
Anschluss der Spannungsversorgung und des Antriebs .....	33
Anbringen der Wetterstation .....	34
Hinweise zur Installation der Wetterstation .....	35
<b>Installation des Bedienteils .....</b>	<b>35</b>
<b>Hinweise zu Funkanlagen .....</b>	<b>35</b>
<b>Inbetriebnahme .....</b>	<b>36</b>
<b>Prüfung der Sensoren.....</b>	<b>37</b>
Prüfung des Sonnensensors.....	37
Prüfung des Windsensors.....	37
Prüfung des Regenmelders .....	38
Prüfung der Temperatursensoren.....	38
<b>Service.....</b>	<b>39</b>
<b>Wartung und Pflege.....</b>	<b>39</b>
Wetterstation.....	39
Bedienteil.....	39
Batterien einlegen (Bedienteil) .....	39
Fehlermeldungen.....	40
Servicedaten abfragen .....	42
<b>Werkseinstellungen .....</b>	<b>42</b>
<b>Abkürzungen .....</b>	<b>43</b>
<b>Technische Daten.....</b>	<b>43</b>
Bedienteil.....	43
Wetterstation.....	43
Anschlussplan Wetterstation.....	44
Ansicht der Rückwand und Bohrplan Wetterstation .....	45
Ansicht der Rückwand und Bohrplan Bedienteil .....	46
Anschlussbeispiele für mehrere Antriebe als Gruppe .....	47
Anschlussbeispiele für Zentralsteuerung mit IMSG 230 .....	48
<b>Persönliche Einstellungsdaten der Automatik .....</b>	<b>50</b>

---

Solexa • ab Softwareversion Bedienteil 4.2, Solexa-Wetterstation 4.2 • Stand: 19.04.2016.  
Irrtümer vorbehalten. Technische Änderungen vorbehalten.

# Beschreibung

---

---

Die Beschattungssteuerung Solexa wurde entwickelt um eine Markise oder Jalousie automatisch zu steuern und die bequeme Bedienung von Hand zu ermöglichen. Die Steuerung besitzt ein Höchstmaß an Flexibilität beim Anschluss und der Einstellung und kann somit individuell an verschiedene Gegebenheiten angepasst werden. Benutzen Sie bitte unbedingt diese Bedienungsanleitung, um die Automatikfunktionen auf Ihre Bedürfnisse abzustimmen.

## Lieferumfang

---

Die Beschattungssteuerung Solexa besteht aus Wetterstation und Bedienteil. Batterien für den Betrieb des Bedienteils sind im Lieferumfang enthalten (2 Stk.)

## Vorgehensweise zur Inbetriebnahme

---

**Installation, Prüfung, Inbetriebnahme und Fehlerbehebung der Steuerung dürfen nur von einer Elektrofachkraft (lt. VDE 0100) durchgeführt werden.**



Gehen Sie bei der Inbetriebnahme der Steuerung Solexa wie folgt vor:

1. Montage und Anschluss (s. Kapitel „Installation und Inbetriebnahme“)
2. Grundeinstellung (s. Kapitel „Grundeinstellung“)
3. Einstellung der Automatik (s. Kapitel „Einstellung der Automatik“)

## Anschluss- und Steuerungsmöglichkeiten

---

An die Steuerung Solexa kann ein Markisen- oder Jalousieantrieb angeschlossen werden. Sollen mehrere Markisen oder Jalousien gemeinsam gesteuert werden, ist der Anschluss über ein Gruppensteuerrelais möglich.

Der angeschlossene Antrieb (oder die Antriebsgruppe) kann über das Bedienteil manuell gefahren werden. Zusätzlich sind eine passende Fernbedienung (Remo 8) und eine Funk-Tasterschnittstelle (RF-B2-UP) erhältlich (optional).

Es kann ein Bedienteil und zusätzlich eine Fernbedienung Remo 8 oder eine Tasterschnittstelle RF-B2-UP mit der Wetterstation betrieben werden (maximal zwei Funkteilnehmer an der Wetterstation).

Folgende **Umweltparameter** werden gemessen und angezeigt:

- Außen- und Innentemperatur
- Helligkeit
- Windgeschwindigkeit
- Niederschlag

Die Solexa kann im Steuerungssystem XS als Zentrale und Messwertgeber eingesetzt werden. Die Steuerung wird dann mit Motorsteuergeräten und Bedienteilen des Systems XS erweitert.

Die Terrassendach-Steuerung Lixa kann ebenfalls an der Solexa eingelernt werden. Die an der Lixa angeschlossene Markise folgt dann der Solexa-Beschattungsautomatik.

## **Verfügbare Automatikfunktionen im Überblick**

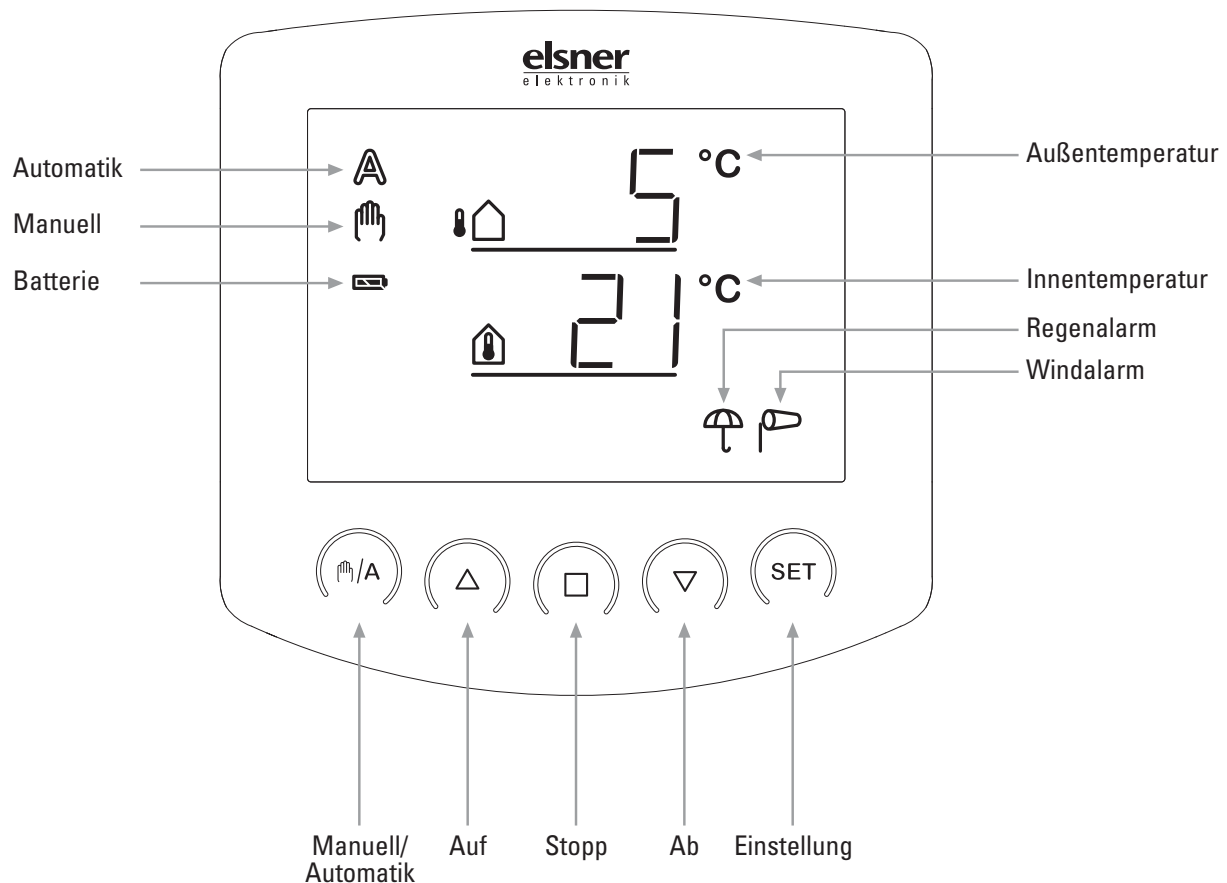
---

- Beschatten nach Sonnenintensität mit Aus- und Einfahrverzögerung
- Ausfahren bis zu einer programmierten Position, bei Lamellenjalousien zusätzlich mit Einstellung des Lamellenwinkels
- Beschattung sperren bis zum Erreichen einer wählbaren Innentemperatur (Wärmegewinn, nur im Automatikmodus)
- Beschattung einfahren unterhalb einer wählbaren Außentemperatur (Frostschutz, nur im Automatikmodus)
- Beschattung einfahren ab einer wählbaren Windgeschwindigkeit (Windalarm, Funktion kann deaktiviert werden)
- Beschattung einfahren bei Regen (Regenalarm, Funktion kann deaktiviert werden)

Das Einfahren der Markise oder Jalousie erfolgt im Automatikmodus nach Unterschreiten des eingestellten Helligkeitswerts oder bei Regen-/Windalarm. Auch im manuellen Modus sind Wind- und Regenschutzfunktion aktiv, wenn sie in der Automatik eingestellt wurden.

# Bedienung

## Tastenbelegung und Display-Symbole der Wetterdatenanzeige



In der Ausgangsstellung zeigt das Bedienteil der Steuerung die aktuelle Außentemperatur (obere Zeile) und Innentemperatur (untere Zeile) an, sowie den Funktionsmodus (automatisch oder manuell), die Batterie-Ladung und aktuelle Alarmmeldungen für Regen oder Wind. Die Wetterdaten werden einmal pro Minute (und bei einem Tastendruck) aktualisiert.



Außentemperatur



Innentemperatur



Batteriesymbol (zeigt den Ladungsstand der Batterie) - voll



- halbvoll



- leer



Automatik-Modus aktiv



Manueller Modus aktiv. Der angeschlossene Antrieb wurde manuell (mit den Pfeiltasten) gefahren oder es wurde die Taste /A gedrückt. Dadurch werden die Automatikfunktionen abgeschaltet, es erfolgt keine Steuerung nach Helligkeit oder Temperatur. Die Sicherheitsfunktionen Regenalarm und Windalarm bleiben aktiv. Die Steuerung bleibt so lange im manuellen Modus, bis mit der Taste /A zum Automatik-Modus gewechselt wird.



Regenalarm. Außenmarkisen werden eingefahren, die Bedienung von Hand ist gesperrt. Die Regenschutzfunktion kann in den Automatikeinstellungen ein- bzw. abgeschaltet werden (z. B. für Innenmarkisen oder Jalousien).



Windalarm. Außenmarkisen oder -jalousien werden eingefahren, die Bedienung von Hand ist gesperrt. Die Windschutzfunktion kann in den Automatikeinstellungen konfiguriert bzw. abgeschaltet werden (z. B. für Innenmarkisen).

## Anzeige von Helligkeit und Windgeschwindigkeit

---

Drücken Sie während der Temperaturanzeige die Taste SET einmal kurz, so werden die aktuelle Helligkeit (in Kilolux, kLux) und Windgeschwindigkeit (in Metern pro Sekunde, m/s) angezeigt. Die Werte werden alle 4 Sekunden aktualisiert.



Hinweis: In den ersten ca. 90 Sekunden nach einer Spannungswiederkehr an der Wetterstation wird der Windwert nicht korrekt angezeigt (z. B. nach Stromausfall oder bei Inbetriebnahme). Bei eingeschaltetem Windalarm ist darum in dieser Zeitspanne die manuelle Bedienung gesperrt.

Durch erneutes kurzes Drücken von SET gelangen Sie zur Temperaturanzeige zurück (oder zur Zentralbefehl-Anzeige, siehe nächstes Kapitel). Nach ca. 60 Sekunden schaltet die Anzeige außerdem von selbst wieder zur Temperaturanzeige.

## Manuelle Bedienung

---

Die manuelle Steuerung, sowie die Voreinstellung der Automatikfunktionen und die Grundeinstellung der angeschlossenen Beschattung erfolgen über die Tasten des Bedienteils.

### Beschattung manuell fahren

---



Auf



Stopp



Ab

Die angeschlossene Markise oder Jalousie kann über die Tasten  $\Delta$ ,  $\square$  und  $\nabla$  von Hand bedient werden. Die Pfeiltasten sind mit einer Zeitautomatik ausgestattet. Durch kurzes Drücken (weniger als 1 Sekunde) kann die Markise oder Jalousie genau positioniert werden. Wird die Taste länger als 1 Sekunde gedrückt, fährt der Antrieb selbsttätig in die Endstellung. Drücken von  $\square$  stoppt den Antrieb. Bei Regen- oder Windalarm ist die manuelle Bedienung gesperrt.

### Umschalten zwischen Manuell und Automatik

---



Manuell/Automatik

Die Taste  $\text{☰}/\text{A}$  schaltet zwischen dem Automatik-Modus (Anzeige **A**) und dem manuellen Modus (Anzeige  $\text{☰}$ ) hin und her. Nach einer manuellen Bedienung über die Tasten  $\Delta$ ,  $\square$  oder  $\nabla$  befindet sich die Steuerung im manuellen Modus. Die Automatikfunktionen sind dann abgeschaltet, es erfolgt keine Steuerung nach Helligkeit oder Temperatur. Mit der Taste  $\text{☰}/\text{A}$  stellen Sie die Steuerung wieder auf Automatik zurück (Anzeige **A**).

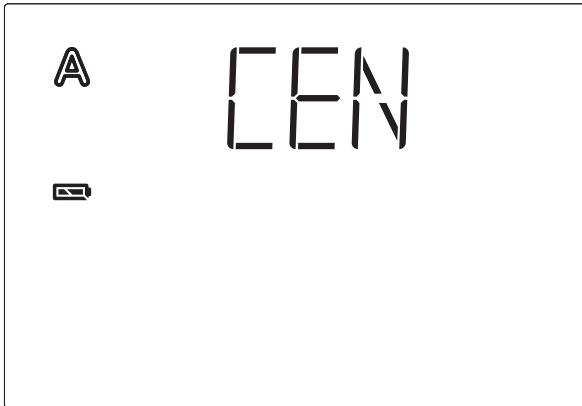
Nach dem Umschalten verbleibt der Antrieb in der manuell angefahrenen Stellung. Wenn die Beschattungsbedingungen der Automatik *nicht erfüllt sind*, fährt die Steuerung den Behang nach Ablauf der Einfahrverzögerung ein. Wenn die Beschattungsbedingungen *erfüllt sind*, fährt die Steuerung den Behang nach Ablauf der Ausfahrverzögerung zunächst ein (4-minütige Referenzfahrt), um dann die Beschattungsposition anzufahren.



## Zentrale Bedienung

---

Wurde das Senden der Wetterdaten und Automatikbefehle aktiviert (siehe Kapitel 5 der Grundeinstellungen), so erreichen Sie nach dem manuellen Modus zusätzlich die Anzeige:



Um die Anzeige zu erreichen, drücken Sie im Automatikmodus (A) die Taste /▲ zweimal kurz, im manuellen Modus () einmal kurz.

So lange das Display CEN anzeigt, werden manuelle Fahrbefehle dieses Bedienteils an alle Antriebe im System XS weitergegeben. Verwenden Sie während dieser Anzeige die Tasten ▲, □ und ▼ um alle Antriebe zentral zu bedienen.

## Einstellungen (Grundeinstellung, Automatik)

---



Mit der Taste **SET** gelangen Sie durch kurzes Drücken zur Anzeige der Helligkeit und Windgeschwindigkeit.

Durch langes Drücken gelangen Sie in den Einstellungsbereich der Automatik und der Grundeinstellung. Lesen Sie hierzu bitte die Kapitel „Einstellung der Automatik“ bzw. „Grundeinstellung“.

# Einstellung der Automatik

---

---


Damit die Markise oder Jalousie optimal beschattet, müssen die Werte für den Automatikbetrieb an die Gegebenheiten vor Ort angepasst werden. Folgende Einstellungen werden nacheinander abgefragt:

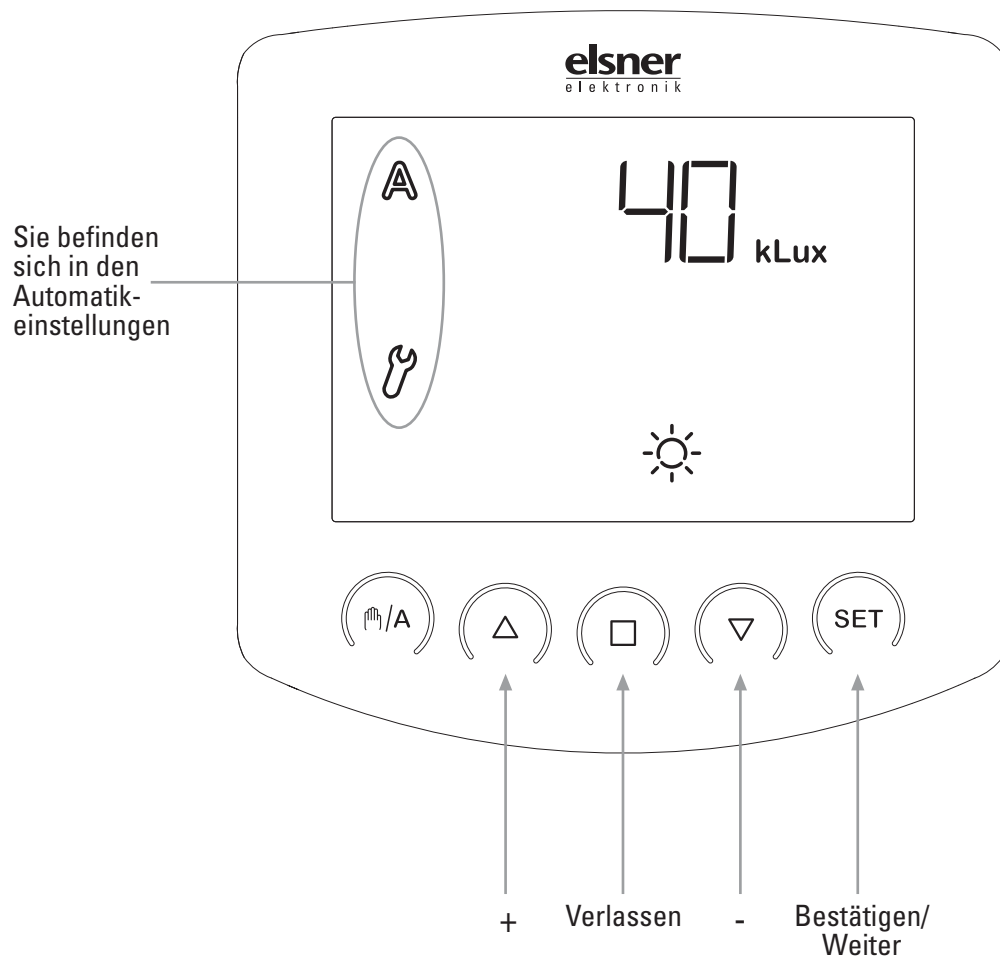
- A. Helligkeit für die Beschattung
- B. Ausfahrtverzögerung
- C. Einfahrtverzögerung
- D. Innentemperatursperre
- E. Außentemperatursperre
- F. Windalarm
- G. Regenalarm
- H. Speichern

So gelangen Sie in die Automatikeinstellungen:



**Drücken Sie in der Wetterdatenanzeige mindestens 3 Sekunden lang die Taste SET um in die Automatikeinstellungen zu gelangen.**

Sie befinden sich in den Automatikeinstellungen, sobald die beiden Symbole **A** und  links im Display angezeigt werden. Der erste einzustellende Parameter (Helligkeit) ist zu sehen.



Die Automatik-einstellungen können jederzeit durch Drücken der Taste  verlassen werden. Die vorgenommenen Änderungen der Werte werden dann nicht gespeichert.

Wird in den Automatik-einstellungen 5 Minuten lang keine Taste betätigt, so wechselt die Anzeige automatisch zur Temperaturanzeige. Vorgenommene Einstellungen werden ebenfalls nicht gespeichert.

## A. Helligkeit für die Beschattung

---

In den Automateinstellungen geben Sie zunächst die Helligkeit an, ab der beschattet werden soll.



Die Anzeige der Sonnenintensität erfolgt in Kilolux (kLux). Der Wert 1 kLux wird schon bei bedecktem Himmel erreicht, bei 20 kLux kommt die Sonne gerade heraus und 100 kLux werden bei wolkenlosem Himmel zur Mittagszeit erreicht.

Die Voreinstellung für die Helligkeit beträgt 40 kLux.

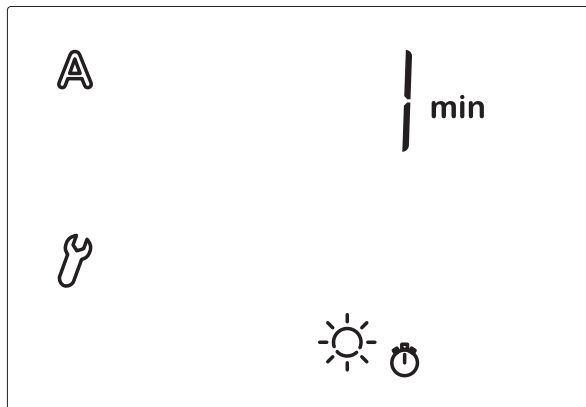
Passen Sie den Wert mit  $\triangle$  (höher) und  $\nabla$  (niedriger) an oder wählen Sie  $\square$  (Aus), um die Funktion auszuschalten. Die Einstellung  $\square$  erreichen Sie, indem Sie bei der Anzeige „1 kLux“ nochmals  $\nabla$  drücken. Bei Wahl von  $\square$  findet keine Steuerung nach Helligkeit statt. Darum werden die folgenden Automatikparameter (Kapitel B bis E) übersprungen. Die Beschattung kann in diesem Fall manuell gefahren werden und wird vor Wind und Regen geschützt (falls die Schutzfunktionen aktiviert wurden, siehe Kapitel „F. Windalarm“ und „G. Regenalarm“).

Drücken Sie SET um zur Einstellung des nächsten Parameters zu gelangen.

## B. Ausfahrverzögerung

---

Nach der Einstellung der Helligkeit geben Sie nun die Verzögerungszeit für das Ausfahren der Beschattung ein.



Mit der Verzögerung wird erreicht, dass die Beschattung bei schnell wechselnden Beleuchtungsverhältnissen nicht ständig aus- und einfährt.

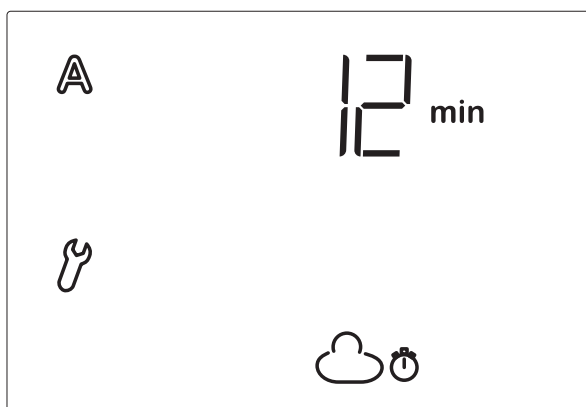
Die Voreinstellung für das Ausfahren beträgt 1 Minute. Die Helligkeit muss demzufolge 1 Minute ununterbrochen über dem von Ihnen eingestellten Wert (Punkt A der Automateinstellungen) liegen, um die Beschattung auszufahren. Die Beschattung reagiert somit schnell auf Sonne.

Passen Sie den Wert mit  $\Delta$  (höher) und  $\nabla$  (niedriger) an. Drücken Sie dann SET um zur Einstellung des nächsten Parameters zu gelangen.

## C. Einfahrverzögerung

---

Nach der Einstellung der Ausfahrverzögerung geben Sie nun die Verzögerungszeit für das Einfahren der Beschattung ein.



Die Voreinstellung für das Einfahren beträgt 12 Minuten. Die Helligkeit muss demzufolge 12 Minuten ununterbrochen unter dem von Ihnen eingestellten Wert (Punkt A der Automateinstellungen) liegen, um eine ausgefahrene Beschattung

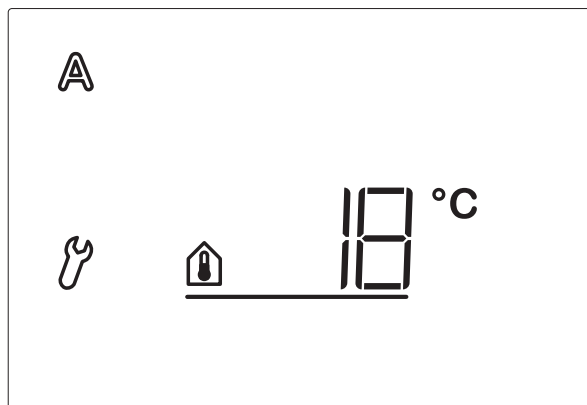
wieder einzufahren. Vorbeiziehende Wolken werden auf diese Weise „ausgeblendet“.

Passen Sie den Wert mit  $\triangle$  (höher) und  $\nabla$  (niedriger) an. Drücken Sie dann SET um zur Einstellung des nächsten Parameters zu gelangen.

## D. Innentemperatursperre

---

Nach der Einstellung der Einfahrverzögerung wählen Sie nun die Innentemperatur, unterhalb welcher die Beschattung unterbunden werden soll.



Sie können mit Hilfe der Innentemperatursperre die Sonnenwärme nutzen um die gewünschte Raumtemperatur zu erreichen (z. B. im Winter). Erst wenn der Wert überschritten wird, fährt die Beschattung bei Sonne aus. Die Innentemperatursperre gilt nur für den Automatikmodus der Steuerung. Die manuelle Bedienung der Beschattung ist weiterhin möglich.

Die Verzögerung (Hysterese) der Innentemperatursperre beträgt  $3^{\circ}\text{C}$ , d. h. die Beschattung wird gesperrt, sobald die Innentemperatur mehr als  $3^{\circ}\text{C}$  unter den eingestellten Wert sinkt.

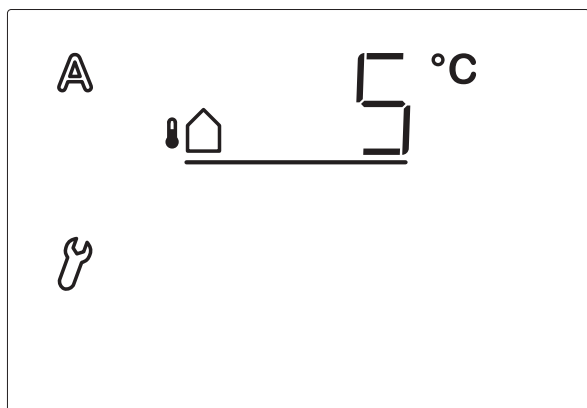
Die Voreinstellung für die Innentemperatursperre beträgt  $18^{\circ}\text{C}$ .

Passen Sie den Wert mit  $\triangle$  (höher) und  $\nabla$  (niedriger) an oder wählen Sie **OFF** (Aus), um die Innentemperatursperre auszuschalten. Die Einstellung **OFF** erreichen Sie, indem Sie bei der Anzeige „ $5^{\circ}\text{C}$ “ nochmals  $\nabla$  drücken.

Drücken Sie dann SET um zur Einstellung des nächsten Parameters zu gelangen.

## E. Außentemperatursperre

Nach der Einstellung der Innentemperatursperre wählen Sie nun die Außentemperatur, unterhalb welcher die Beschattung nicht gefahren werden soll.



Die Außentemperatursperre ist wichtig bei außen angebrachten Sonnenschutz-einrichtungen. Bei Frost kann die Markise oder Jalousie in den Laufschienen festfrieren. Wird die Beschattung dann bewegt, kann sie beschädigt werden. Beachten Sie, dass die Laufschienen oder andere mechanische Teile noch vereist sein können, auch wenn die Außentemperatur schon auf recht hohe Werte angestiegen ist. Erfragen Sie bitte die Sperrtemperatur für Ihre Beschattung bei Ihrem Wintergartenbauer.

Die Verzögerung (Hysterese) der Außentemperatursperre beträgt 2°C, d. h. die Beschattung wird erst wieder freigegeben, wenn die Außentemperatur mehr als 2°C über den eingestellten Wert steigt.

Kann Ihre Beschattung auch bei tiefen Temperaturen arbeiten oder ist sie innen montiert, schalten Sie die Außentemperatursperre ab (Anzeige OFF).

**Die Außen- sowie die Innentemperatursperren gelten nur für den Automatikmodus. Die Bedienung von Hand ist weiterhin möglich. Achten Sie deshalb beim manuellen Schließen und Öffnen auf eventuelle Vereisungen.**



Die Voreinstellung für die Außentemperatursperre beträgt 5°C.

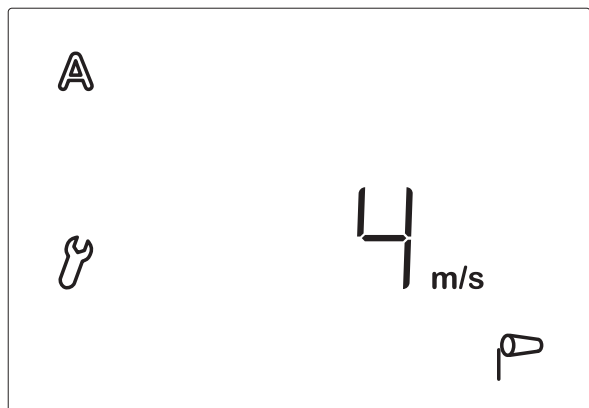
Passen Sie den Wert mit  $\triangle$  (höher) und  $\nabla$  (niedriger) an oder wählen Sie OFF (Aus), um die Außentemperatursperre auszuschalten. Die Einstellung OFF erreichen Sie, indem Sie bei der Anzeige „-20°C“ nochmals  $\nabla$  drücken.

Drücken Sie dann SET um zur Einstellung des nächsten Parameters zu gelangen.

## F. Windalarm

---

Nach der Einstellung der Außentemperatursperre geben Sie nun den Wert für die Windschutzfunktion vor.



Der Windalarm schützt außen liegende Beschattungen vor Beschädigungen. Wird der angegebene Windwert überschritten, so wird die Markise oder Jalousie eingefahren und die manuelle Bedienung ist gesperrt.

Die Windgeschwindigkeit wird in m/s (Metern pro Sekunde) angegeben. Der Windalarm wird für 5 Minuten gehalten. Wird während diesen 5 Minuten der eingestellte Windwert wieder überschritten, beginnt die Haltezeit von vorne.

Die folgende Tabelle (siehe nächstes Kapitel) dient als Anhaltspunkt um den Windwert einzustellen. Je nach Lage des Wintergartens und Montageposition der Wetterstation können unterschiedliche Windwerte optimal sein, um die Beschattung zu schützen. Beobachten Sie das Verhalten der Markise oder Jalousie bei Wind und korrigieren Sie den Windwert entsprechend nach.

Die Voreinstellung für das Einfahren bei Wind beträgt 4 m/s.

Stellen Sie den Wert mit  $\Delta$  (höher) und  $\nabla$  (niedriger) ein oder wählen Sie  $\square$  (Aus), um die Funktion auszuschalten. Drücken Sie dann SET um zur Einstellung des nächsten Parameters zu gelangen.

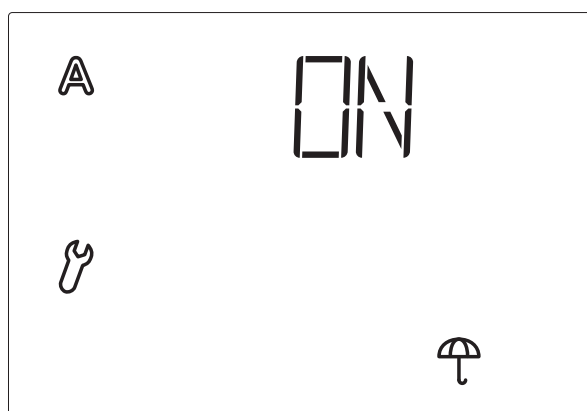


## Tabelle: Windgeschwindigkeit

Beschreibung	m/s	km/h	Beaufort	Knoten
Windstille	< 0,3	< 1,1	0	< 1
Fast windstill	0,3-1,5	1,1-5,4	1	1-3
Sehr schwacher Wind	1,6-3,3	5,5-11,9	2	4-6
Schwacher Wind	3,4-5,4	12,0-19,4	3	7-10
Mäßiger Wind	5,5-7,9	19,5-28,4	4	11-16
Frischer Wind	8,0-10,7	28,5-38,5	5	17-21
Sehr frischer Wind	10,8-13,8	38,6-49,7	6	22-27
Starker Wind	13,9-17,1	49,8-61,5	7	28-33
Sehr starker Wind	17,2-20,7	61,6-74,5	8	34-40
Sturm	20,8-24,4	74,6-87,8	9	41-47
Schwerer Sturm	24,5-28,4	87,9-102,2	10	48-55
Orkanartiger Sturm	28,5-32,6	102,3-117,3	11	56-63
Orkan	> 32,6	> 117,3	12	> 63

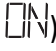


## G. Regenalarm

Nach der Einstellung des Windalarms wählen Sie nun, ob der Regenalarm ein- oder ausgeschaltet sein soll.



Der Regenalarm schützt außen liegende Beschattungen, speziell Markisentuch, vor Beschädigungen. Bei Regenalarm wird die Beschattung automatisch eingefahren und die manuelle Bedienung wird gesperrt.

Die Regenmeldung wird für 5 Minuten gehalten. Wird während diesen 5 Minuten erneut Niederschlag erkannt, beginnt die Haltezeit von vorne.

In der Voreinstellung ist der Regenalarm eingeschaltet (Anzeige ). Mit den Pfeiltasten wählen Sie zwischen eingeschaltet (Anzeige ) und abgeschaltet (Anzeige ). Drücken Sie dann SET um zur Speicherung der Einstellungen zu gelangen.

## H. Speichern der Automateinstellungen

---

Am Ende der Eingabe der Automateinstellungen wird mit **SAV** (Save, Sichern) gefragt, ob die vorgenommenen Einstellungen gespeichert werden sollen.



Drücken Sie die Taste **SET** um Ihre Eingaben zu speichern und zur Wetterdaten-  
anzeige zu gelangen. Mit  verlassen Sie die Automateinstellungen ohne zu  
speichern.

# Grundeinstellung

---

---

Zur Inbetriebnahme der Steuerung erfolgen hier die grundlegenden Einstellungen des Geräts. Folgende Einstellungen werden nacheinander abgefragt:

1. Funkverbindung zur Wetterstation
2. Drehrichtung des Motors
3. Fahrriichtung
4. Fahrbefehl bei Wind- oder Regenalarm
5. Senden der Wetter- und Automatikdaten
6. Beschattungsposition
7. Speichern

So gelangen Sie in die Grundeinstellungen:



**Drücken Sie in der Wetterdatenanzeige mindestens 3 Sekunden lang die Taste SET um in die Automatikeinstellungen zu gelangen.**


Sie befinden sich in den Automatikeinstellungen, sobald die beiden Symbole

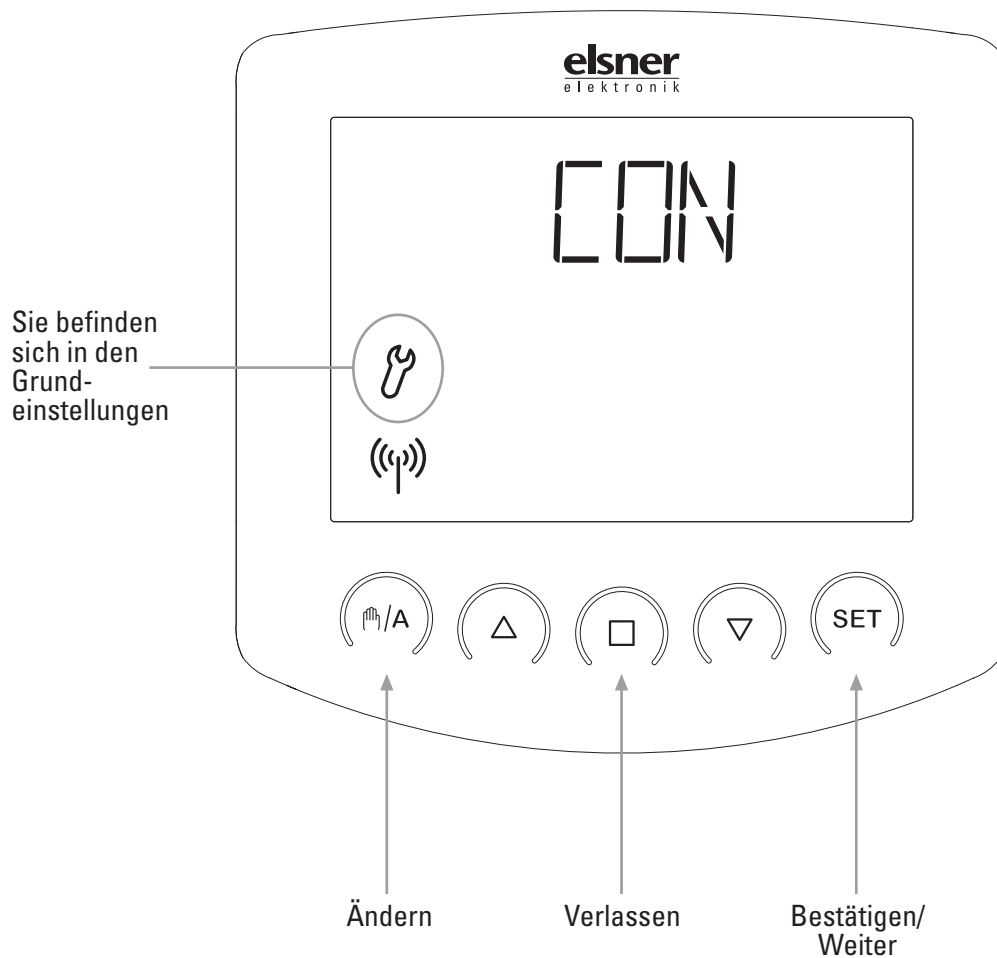


und  links im Display angezeigt werden.



**Drücken Sie dann erneut mindestens 3 Sekunden lang SET um in die Grundeinstellungen zu gelangen.**

Sie befinden sich in den Grundeinstellungen, sobald das Symbol  links im Display angezeigt wird und der erste Einstellungs-Schritt (Funkverbindung) zu sehen ist.



Die Grundeinstellungen können jederzeit durch Drücken der Taste  verlassen werden. Die vorgenommenen Änderungen werden dann nicht gespeichert.

Wird in den Grundeinstellungen 5 Minuten lang keine Taste betätigt, so wechselt die Anzeige automatisch zur Temperaturanzeige. Vorgenommene Einstellungen werden ebenfalls nicht gespeichert.

# 1. Funkverbindung zur Wetterstation

Im ersten Schritt erfolgt das Einlernen (oder später auch Löschen) der Funkverbindung.



Wählen Sie mit der Taste  $\text{F}_1/\text{A}$  den gewünschten Schritt aus:

**CON** (Continue, Weiter) um diesen Schritt zu überspringen,  
**LEA** (Learn, Lernen) um eine Funkverbindung zur Wetterstation zu lernen,  
**CLR** (Clear, Löschen) um eine bestehende Funkverbindung zu löschen.

Bestätigen Sie Ihre Wahl mit der Taste **SET**.

Wenn Sie **LEA** (Lernen) mit der Taste **SET** bestätigt haben, hört das Funk-Symbol auf zu blinken und die Funkwellen werden animiert (sie „laufen“). Nun gibt es zwei Möglichkeiten:

## 1. Spannung unterbrechen<sup>1</sup>:

Unterbrechen Sie kurzzeitig die Spannungsversorgung der Wetterstation, indem Sie die Sicherung aus- und wieder einschalten. Die Funkverbindung wird kurz nach dem Wiedereinschalten automatisch eingelernt.

## 2. Programm-Taste der Wetterstation:

**Diese Variante des Einlernens darf nur von einer Elektrofachkraft durchgeführt werden.**



Drücken Sie die Programm-Taste im Innern der Wetterstation um die Funkverbindung zu lernen (Ein Übersichtsbild der Platine finden Sie im Kapitel „Vorbereitung der Wetterstation“).

Das Lernen war erfolgreich, wenn die LED neben der Programm-Taste zweimal kurz blinkt und die Display-Anzeige zu Schritt 2 der Grundeinstellungen (Motordrehrichtung) springt.

Wenn Sie CLR (Löschen) mit der Taste SET bestätigt haben, wird die Funkverbindung gelöscht. Die Anzeige springt automatisch auf LEA (Lernen) um das Einlernen einer neuen Verbindung zu ermöglichen.

## Alle Funkverbindungen der Wetterstation löschen

---

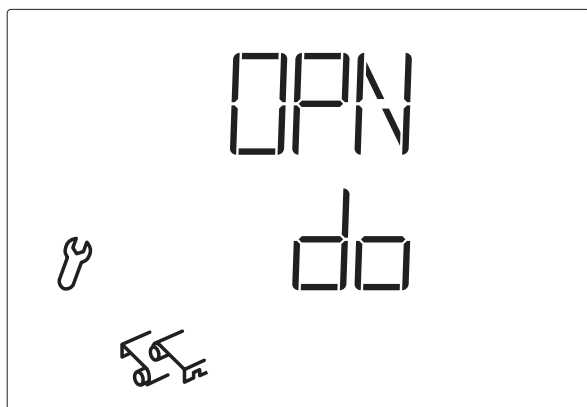
Sie können alle Funkverbindungen der Wetterstation zu Bedienteilen und Handsendern auf einmal löschen, indem Sie die Programm-Taste länger als 5 Sekunden gedrückt halten. Zur Bestätigung leuchtet die Programm-LED für 1 Sekunde auf. Verbindungen zu Motorsteuergeräten werden dabei nicht gelöscht.

## 2. Drehrichtung des Motors

---

---

Nach dem Einlernen der Funkverbindung zur Wetterstation stellen Sie nun die Motordrehrichtung ein.



Wurden beim Anschluss des Antriebs die Auf- und Ab-Anschlussleitungen vertauscht, kann dies in diesem Schritt korrigiert werden. Für den Drehrichtungstest fahren Sie die Beschattung zunächst ein Stück weit aus. Testen Sie beide Pfeiltasten und stellen Sie im Display ein, ob die Beschattung mit  $\nabla$  oder mit  $\Delta$  wieder einfährt (d. h. öffnet):

Öffnet (OPEN, Open) die Beschattung mit der Taste  $\nabla$ , dann wählen Sie mit der Taste  $\text{M}/\blacktriangle$  die Anzeige  $\square\square$  (Down, Ab).

Öffnet (OPEN, Open) die Beschattung mit der Taste  $\Delta$ , dann wählen Sie mit der Taste  $\text{M}/\blacktriangle$  die Anzeige  $\square\square$  (Up, Auf).

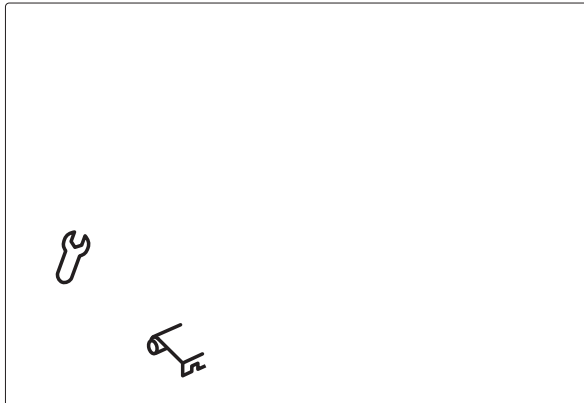
Drücken Sie die Taste SET um zum nächsten Einstellungs-Schritt zu gelangen.

**Regen- und Windalarm sind für diesen Test deaktiviert. Achten Sie darauf, dass die Beschattung nicht durch Feuchtigkeit oder Wind beschädigt wird.**



### 3. Fahrriichtung

Nach der Einstellung der Drehrichtung des Motors wählen Sie nun, ob die Beschattung von oben nach unten oder von unten nach oben ausfährt.



Beschattungen können je nach Modell von oben ausfahren oder aber von unten. In diesem Schritt verändern Sie die Zuordnung der Pfeiltasten, damit diese der Fahrriichtung der Beschattung entspricht. Mit den Pfeiltasten können Sie die Einstellung direkt testen.

Drücken Sie die Taste /▲ um zwischen den angezeigten Symbolen zu wechseln. Wählen Sie



wenn die Markise oder Jalousie von oben nach unten ausfährt (die Taste ▼ fährt die Beschattung aus) oder



wenn die Markise oder Jalousie von unten nach oben ausfährt (die Taste ▲ fährt die Beschattung aus).

Drücken Sie die Taste SET um zum nächsten Einstellungs-Schritt zu gelangen.

**Regen- und Windalarm sind für diesen Test deaktiviert. Achten Sie darauf, dass die Beschattung nicht durch Feuchtigkeit oder Wind beschädigt wird.**



## 4. Fahrbefehl bei Wind- oder Regenalarm

---

Nach der Einstellung der Fahrrichtung kann nun gewählt werden, ob der Fahrbefehl bei Wind- oder Regenalarm zeitlich begrenzt oder andauernd anliegt.



Wird Wind- oder Regenalarm ausgelöst, so wird die Beschattung eingefahren. Der Fahrbefehl für den angeschlossenen Antrieb endet entweder nach 4 Minuten oder er wird dauerhaft aufrechterhalten, so lange die Alarmmeldung vorliegt.

Der andauernde Fahrbefehl wird benötigt bei Verwendung der Solexa als Zentrale für bedrahtete Motorsteuergeräte (z. B. IMSG 230), die mehrere Antriebe ansteuern und bei Kombination mit einer Lixa Terrassendach-Steuerung.

Drücken Sie die Taste /▲ um zwischen den Anzeigen Off und On zu wechseln.  
Wählen Sie

wenn der Fahrbefehl bei Alarm nach 4 Minuten enden soll (Einstellung für normale Markisen- oder Jalousiesteuerung) oder

wenn der Fahrbefehl bei Alarm andauernd anliegen soll. Der Fahrbefehl endet sobald keine Alarmmeldung mehr vorliegt.

Drücken Sie die Taste SET um zum nächsten Einstellungs-Schritt zu gelangen.



## 5. Senden der Wetter- und Automatikdaten

---

Nach der Einstellung des Fahrbefehls bei Wind- oder Regenalarm können Sie nun wählen, ob die Wetterdaten und Automatikbefehle der Solexa per Funk an Motorsteuergeräte des Systems XS gesendet werden sollen.



Belassen Sie diese Anzeige auf **OFF**, wenn die Solexa als normale Ein-Kanal-Steuerung verwendet wird. Die Funktion „Senden der Wetter- und Automatikdaten“ muss nur aktiviert werden, wenn die Solexa im Steuerungssystem XS mit Motorsteuergeräten (z. B. XS MSG2-AP) zusammenarbeiten soll.

Drücken Sie die Taste /▲ um zwischen den Anzeigen Off und On zu wechseln.  
Wählen Sie

**OFF** wenn keine Wetterdaten und Automatikbefehle gesendet werden sollen (Einstellung für normale Markisen- oder Jalousiesteuerung) oder

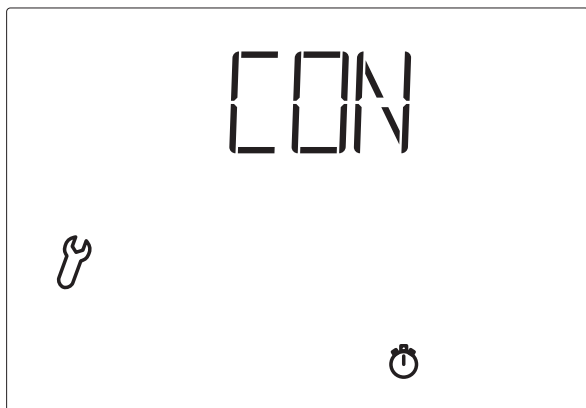
**ON** wenn die Wetterdaten und Automatikbefehle der Solexa an Motorsteuergeräte des Systems XS gesendet werden sollen (Einstellung für Verwendung im Steuerungssystem XS).  
Bei dieser Einstellung besteht die Möglichkeit, vom Solexa-Bedienteil aus alle Antriebe im System XS zentral zu fahren (siehe Kapitel „Manuelle Bedienung“).

Drücken Sie die Taste SET um zum nächsten Einstellungs-Schritt zu gelangen.

## 6. Beschattungsposition

---

Nach der Einstellung der Funktion „Senden der Wetter- und Automatikdaten“ können Sie nun eine Beschattungsposition einlernen.



Für Markisen oder Jalousien kann eine individuelle Position vorgegeben werden, bis zu der die Beschattung in der Automatik ausgefahren wird. Bei Lamellen-Jalousien kann zusätzlich der Öffnungswinkel der Lamellen vorgegeben werden (Reversierung).

Wählen Sie mit der Taste /▲ den gewünschten Schritt aus:

**CON** (Continue, Weiter) um die Einstellung der Beschattungsposition zu überspringen. Die Beschattung wird dann durch die Automatik immer ganz ausgefahren (geschlossen). Fahren Sie in diesem Fall fort, wie im Kapitel „7. Speichern der Grundeinstellungen“ beschrieben.

**LEA** (Learn, Lernen) um die Beschattungsposition zu lernen.

**CLR** (Clear, Löschen) um eine bereits gelernte Beschattungsposition zu löschen. Die Beschattung wird dann wiederum durch die Automatik immer ganz ausgefahren (geschlossen). Fahren Sie in diesem Fall fort, wie im Kapitel „7. Speichern der Grundeinstellungen“ beschrieben.

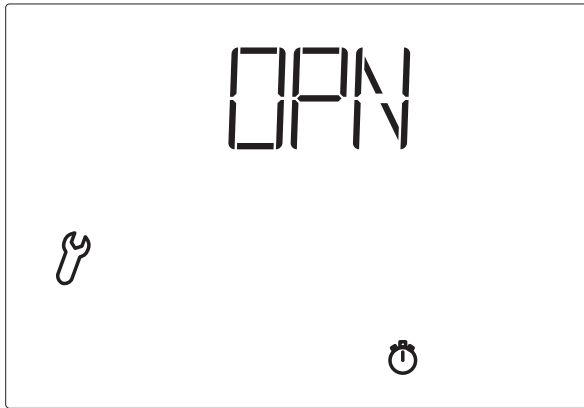
Bestätigen Sie Ihre Wahl mit der Taste SET.

**Hinweis:** Nach dem Umschalten von Manuell auf Automatik verbleibt der Antrieb in der manuell angefahrenen Stellung. Wenn die Beschattungsbedingungen der Automatik *nicht erfüllt sind*, fährt die Steuerung den Behang nach Ablauf der Einfahrverzögerung ein. Wenn die Beschattungsbedingungen *erfüllt sind*, fährt die Steuerung den Behang nach Ablauf der Ausfahrverzögerung zunächst ein (4-minütige Referenzfahrt), um dann die Beschattungsposition anzufahren.

## 6.1. Eingefahrene Position

---

Nach der Bestätigung von **LEA** (Learn, Lernen) erscheint die Aufforderung **OPN** (Open, Öffnen).

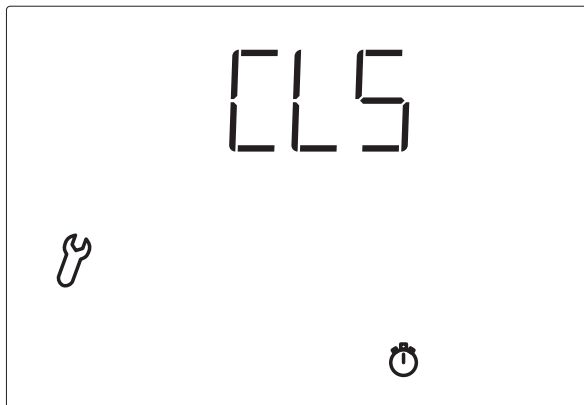


Fahren Sie die Markise oder Jalousie zunächst vollständig ein, so dass nicht beschattet wird. Drücken Sie dann die Taste **SET** um zum nächsten Schritt zu gelangen.

## 6.2. Einstellen der gewünschten Position

---

Es erscheint die Aufforderung **CLS** (Close, Schließen).

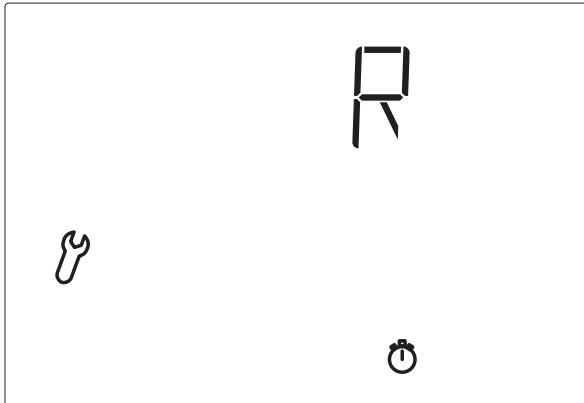


Fahren Sie nun die Beschattung so weit aus, wie die Automatik dies später bei Sonne tun soll. Drücken Sie dann die Taste **SET** um zum nächsten Schritt zu gelangen.

### 6.3. Lamellenwinkel

---

Es erscheint die Aufforderung  $\overline{R}$  (Reversieren).



Bei Lamellenjalousien öffnen Sie nun die Lamellen im gewünschten Winkel. Bei Markisen oder wenn die Lamellen nicht geöffnet werden sollen, bewegen Sie die Beschattung nicht. Drücken Sie dann die Taste SET um die Einstellung der Beschattungsposition abzuschließen.

### 7. Speichern der Grundeinstellungen

---

Am Ende der Grundeinstellungen wird mit  $\overline{SAN}$  (Save, Sichern) gefragt, ob die vorgenommenen Einstellungen gespeichert werden sollen.



Drücken Sie die Taste SET um Ihre Eingaben zu speichern und zur Wetterdatenanzeige zu gelangen. Mit  $\square$  verlassen Sie die Grundeinstellungen ohne zu speichern.

Nach der Grundeinstellung kann die Einstellung der Werte für die Automatikfunktionen erfolgen. Bei der Erstinbetriebnahme prüfen Sie bitte vorher die Funktion der Sensoren (s. Kapitel „Prüfung der Sensoren“).

## **Sicherheitshinweise zu Automatik- und Alarm-Funktionen**

---

Bei Stromausfall an der Wetterstation kann die Steuerung die angeschlossenen Antriebe nicht mehr ansteuern! Soll der volle Funktionsumfang auch bei ausgefallener Netzversorgung gewährleistet sein, ist ein Notstromaggregat mit entsprechender Umschaltung von Netz- auf Notbetrieb bauseits zu installieren. Gespeicherte Einstellungen im Programm der Steuerung bleiben auch nach Stromausfall erhalten.

Nach Spannungswiederkehr befindet sich die Steuerung im Automatik-Modus.

Bricht die Funkverbindung zwischen Bedienteil und Wetterstation ab (z. B. durch Funk-Störung oder leere Batterien im Bedienteil), kann nicht mehr manuell eingegriffen werden. Die Steuerung verbleibt im aktuellen Modus (manuell oder Automatik). Der Automatik-Modus läuft bis zur Wiederkehr der Funkverbindung weiter wie eingestellt, allerdings ohne Berücksichtigung der Innentemperatur. Auch bei eingestelltem manuellen Modus bleiben die Wind- und Regenschutzfunktionen erhalten.

Sollen Reinigungs- oder Wartungsarbeiten in der Umgebung der Markise(n) oder Jalousie(n) durchgeführt werden, ist die Steuerung (Wetterstation) durch Abschalten der bauseitig installierten Sicherung spannungsfrei zu schalten und gegen Wiedereinschalten zu sichern. Sie stellen dadurch sicher, dass die angeschlossenen Antriebe nicht anlaufen können.

Bei einsetzendem Regen kann je nach Regenmenge und Außentemperatur eine gewisse Zeit vergehen bis von der Wetterstation Regen erkannt wird. Bedenken Sie bitte auch, dass zum Beispiel bei Stromausfall und einsetzendem Regen eine Außenmarkise nicht mehr automatisch eingefahren wird, wenn kein Notstromaggregat montiert ist.

Beachten Sie, dass die Schienen von Sonnenschutzeinrichtungen, die außen montiert sind, vereisen können. Wird die Markise oder Jalousie dann bewegt, können Beschattung und Antrieb schaden nehmen.

**Achten Sie bitte unbedingt darauf, dass sich keine Personen im Fahrbereich von elektromotorisch bewegten Anlagenteilen befinden können (Quetschgefahr!). Die entsprechenden Bauvorschriften sind einzuhalten.**



# Installation und Inbetriebnahme

---

---

**Achtung Netzspannung! Die VDE-Bestimmungen sind zu beachten.**



Installation, Prüfung, Inbetriebnahme und Fehlerbehebung der Steuerung dürfen nur von einer Elektrofachkraft (lt. VDE 0100) durchgeführt werden. Schalten Sie alle zu montierenden Leitungen spannungslos und treffen Sie Sicherheitsvorkehrungen gegen unbeabsichtigtes Einschalten.

Die Steuerung ist ausschließlich für den sachgemäßen Gebrauch bestimmt. Bei jeder unsachgemäßen Änderung oder Nichtbeachten der Bedienungsanleitung erlischt jeglicher Gewährleistungs- oder Garantieanspruch.

Nach dem Auspacken der Steuerung ist diese unverzüglich auf eventuelle mechanische Beschädigungen zu untersuchen. Wenn ein Transportschaden vorliegt, ist unverzüglich der Lieferant davon in Kenntnis zu setzen.

**Die Steuerung darf bei Beschädigung nicht in Betrieb genommen werden.**



Wenn anzunehmen ist, dass ein gefahrloser Betrieb der Steuerung oder der angeschlossenen Antriebe nicht mehr gewährleistet ist, so ist die Anlage außer Betrieb zu nehmen und gegen unbeabsichtigten Betrieb zu sichern.

Die Steuerung samt Wetterstation darf nur als ortsfeste Installation betrieben werden, das heißt nur in eingebautem Zustand und nach Abschluss aller Installations- und Inbetriebnahmearbeiten und nur im dafür vorgesehenen Umfeld.

Für Änderungen der Normen und Standards nach Erscheinen der Bedienungsanleitung ist Elsner Elektronik nicht haftbar.

## Installation der Wetterstation und Anschluss des Antriebs

---

---

### Standort

---

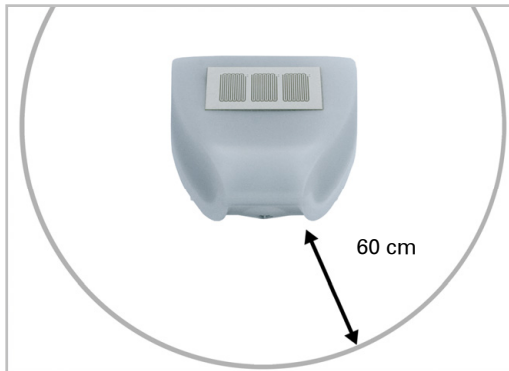
Wählen Sie eine Montageposition am Gebäude, wo Wind, Regen und Sonne ungehindert von den Sensoren erfasst werden können. Es dürfen keine Konstruktionsteile über der Wetterstation angebracht sein, von denen noch Wasser auf

den Niederschlagssensor tropfen kann, nachdem es bereits aufgehört hat zu regnen oder zu schneien. Die Wetterstation darf nicht durch den Baukörper oder zum Beispiel Bäume abgeschattet werden.

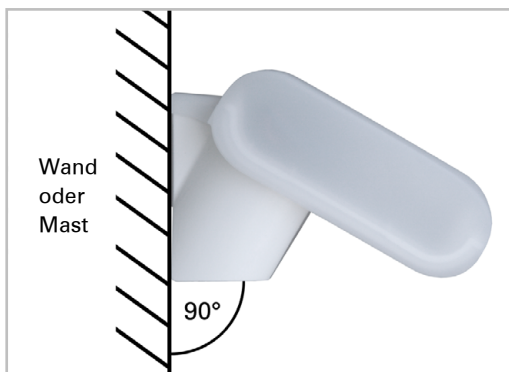
Um die Wetterstation herum muss mindestens 60 cm Freiraum belassen werden. Dadurch wird eine korrekte Windmessung ohne Luftverwirbelungen ermöglicht. Zugleich verhindert der Abstand, dass Spritzwasser (abprallende Regentropfen) oder Schnee (Einschneien) die Messung beeinträchtigt. Auch Vogelbiss wird vorgebeugt.

Achten Sie bitte auch darauf, dass eine ausgefahrene Markise keinen Schatten auf das Gerät wirft und dieses nicht in den Windschatten legt.

Auch die Temperaturmessung kann durch äußere Einflüsse verfälscht werden, z. B. durch Erwärmung oder Abkühlung des Baukörpers, an dem der Sensor montiert ist (Sonneneinstrahlung, Heizungs- oder Kaltwasserrohre).



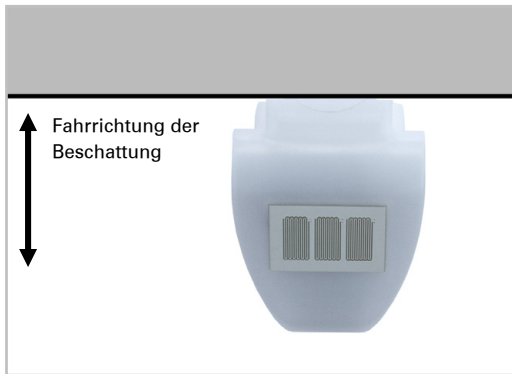
Die Wetterstation muss unterhalb, seitlich, und frontal mindestens 60 cm Abstand zu anderen Elementen (Baukörper, Konstruktionsteile usw.) haben.



Die Wetterstation muss an einer senkrechten Wand (bzw. einem Mast) angebracht werden.



Die Wetterstation muss in der Querrichtung horizontal (waagrecht) montiert sein.

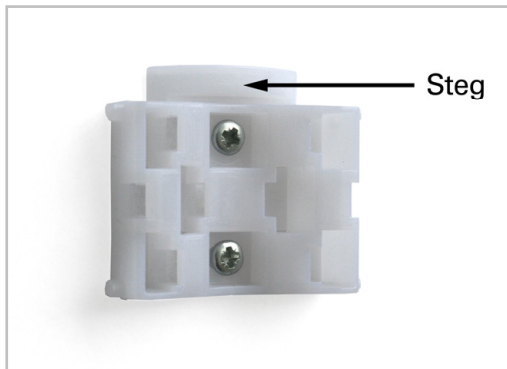


Die Wetterstation muss in der Richtung der zu beschattenden Fassade ausgerichtet werden.

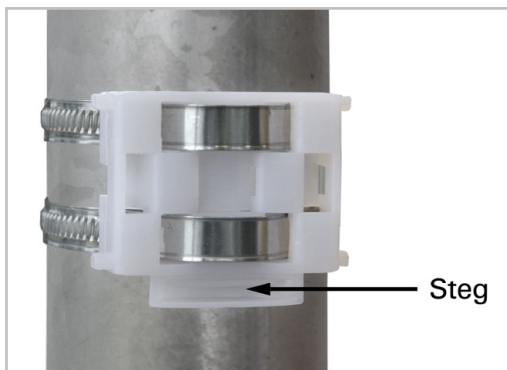
## Montage des Halters

Die Wetterstation beinhaltet einen kombinierten Wand-/Masthalter. Der Halter ist bei Lieferung mit Klebestreifen an der Gehäuserückseite befestigt.

Befestigen Sie den Halter senkrecht an Wand oder Mast.



Bei Wandmontage: ebene Seite zur Wand, halbmondförmiger Steg nach oben.



Bei Mastmontage: geschwungene Seite zum Mast, Steg nach unten.



Als ergänzendes, optionales Zubehör sind verschiedene Ausleger für die flexible Wand-, Mast oder Balkenmontage des Sensors bei Elsner Elektronik erhältlich.

Beispiel für den Einsatz eines Auslegers:  
Der Sensor lässt sich durch die Kugelgelenke in die optimale Position drehen.





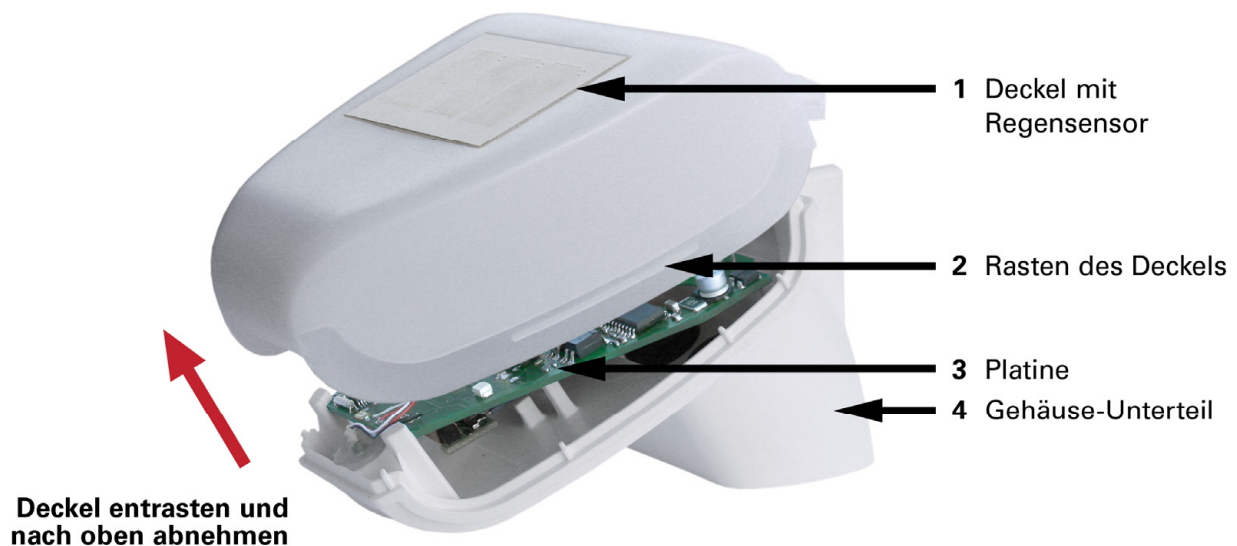
Beispiel für den Einsatz eines Auslegers:  
Durch den Gelenk-Ausleger ragt der Sensor  
unter dem Dachvorsprung hervor.



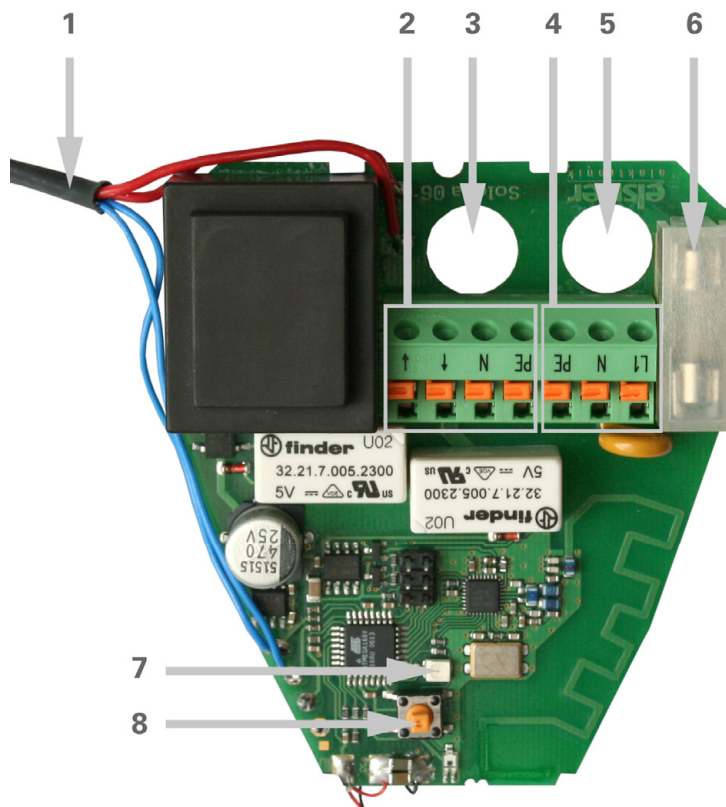
Beispiel für den Einsatz eines Auslegers:  
Montage an einem Mast mit Schnecken-  
gewinde-Schellen.

## Vorbereitung der Wetterstation

---



Der Deckel der Wetterstation mit dem Regensensor ist am unteren Rand rechts und links eingerastet (siehe Abb.). Nehmen Sie den Deckel von der Wetterstation ab. Gehen sie sorgfältig vor, um die Kabelverbindung zwischen der Platine im Unterteil und dem Regensensor im Deckel nicht abzureißen.



- 1 *Kabelverbindung zum Niederschlagssensor im Gehäusedeckel*
- 2 *Anschlüsse Antrieb (Federkraftklemme, PE/N/Auf/Ab), geeignet für Massivleiter bis 1,5 mm<sup>2</sup> oder feindrahtige Leiter*
- 3 *Öffnung für Kabel Antrieb*
- 4 *Anschlüsse Spannungsversorgung (230 V AC, Federkraftklemme, L1/N/PE), geeignet für Massivleiter bis 1,5 mm<sup>2</sup> oder feindrahtige Leiter*
- 5 *Öffnung für Kabel Spannungsversorgung*
- 6 *Feinsicherung 6,3 A*
- 7 *Programmier-LED. Diese LED zeigt im normalen Betrieb den Empfang eines gültigen Datenpakets durch ein kurzes Blinken an*
- 8 *Programmier-Taster zum Einlernen der Funkverbindung zum Bedienteil*

## **Anschluss der Spannungsversorgung und des Antriebs**

Der Antrieb der Markise oder Jalousie wird an der Wetterstation angeschlossen. Mehrere Antriebe können parallel angeschlossen werden. Beachten Sie bei Parallelschaltung von Motoren, ob vom Motorenhersteller ein Gruppensteuerrelais vorgeschrieben ist. Gruppensteuerrelais können von Elsner Elektronik oder dem Motorenhersteller bezogen werden.

**Werden Motoren parallel geschaltet, die hierfür nicht geeignet sind, werden diese und die Steuerung beschädigt.**



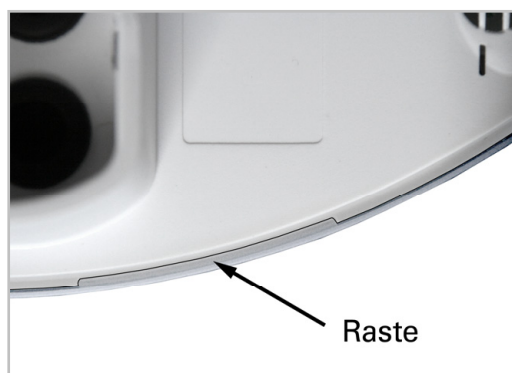
Motoren mit einer höheren Aufnahmeleistung als 1000 Watt sind über ein Relais oder Schütz mit eigener Netzzuleitung zu betreiben.

Für Gleichstromantriebe bieten wir entsprechende Netzgeräte an. Im Bedarfsfall bitten wir um Angabe des Motorentyps, des Herstellers und – wenn vorhanden – der technischen Daten.

Führen Sie das Kabel für die Spannungsversorgung und den Antrieb durch die Gummidichtungen an der Unterseite der Wetterstation und schließen Sie die Spannung (L1/N/PE) und den Antrieb (PE/N/Auf/Ab) an die dafür vorgesehenen Klemmen an.

Hinweis: Die Programm-Taste für die Funkverbindung befindet sich auf der Platine der Wetterstation. Zum Lernen der Funkverbindung zum Bedienteil beachten Sie bitte die Kapitel „Inbetriebnahme“ und „1. Funkverbindung zur Wetterstation“ der Grundeinstellungen.

Schließen Sie das Gehäuse, indem Sie den Deckel über das Unterteil stülpen. Der Deckel muss rechts und links mit einem deutlichen „Klick“ einrasten.



Prüfen Sie ob Deckel und Unterteil richtig verrastet sind! Die Abbildung zeigt die geschlossene Wetterstation von unten.

## Anbringen der Wetterstation

---



Schieben Sie das Gehäuse von oben in den montierten Halter. Die Zapfen des Halters müssen dabei in den Schienen des Gehäuses einrasten.

Zum Abnehmen lässt sich die Wetterstation nach oben gegen den Widerstand der Rasten wieder aus dem Halter herausziehen.

## Hinweise zur Installation der Wetterstation

---

Öffnen Sie die Wetterstation nicht, wenn Wasser (Regen) eindringen kann: Schon wenige Tropfen könnten die Elektronik beschädigen.

Achten Sie auf korrekten Anschluss. Ein Falschanschluss kann zur Zerstörung der Wetterstation und der Steuerungselektronik führen.

Bei der Montage ist darauf zu achten, dass der Temperatursensor (kleine Platine an der Unterseite des Gehäuses) nicht beschädigt wird. Auch die Kabelverbindung zwischen Platine und Regensensor darf beim Anschluss nicht abgerissen oder geknickt werden.

## Installation des Bedienteils

---

Das Bedienteil ist batteriebetrieben und kommuniziert per Funk mit der Wetterstation.

Vermeiden Sie bei der Wahl des Montageorts direkte Sonnenbestrahlung, da dadurch die Messung der Innentemperatur verfälscht wird. Der Sensor hierfür ist im unteren Teil des Bedienteils eingebaut. Aus dem gleichen Grund sollte das Bedienteil nicht über einem Heizkörper montiert werden. Achten Sie bitte auch darauf, dass keine direkte Zugluft von Fenstern oder Türen die Messwerte verfälscht.

**Das Bedienteil darf nur in trockenen Räumen installiert und betrieben werden. Die relative Luftfeuchtigkeit darf 80% nicht überschreiten. Betauung vermeiden.**



## Hinweise zu Funkanlagen

---

Bei der Planung von Anlagen mit Geräten, die über Funk kommunizieren, muss auf ausreichenden Funkempfang geachtet werden. Die Reichweite von Funksteuerungen wird begrenzt durch die gesetzlichen Bestimmungen für Funkanlagen und durch die baulichen Begebenheiten. Vermeiden Sie Störquellen und Hindernisse zwischen Sender und Empfänger, die zur Störung der Funkkommunikation führen. Dies sind beispielsweise:

- Wände und Decken (besonders Beton).
- Metallische Flächen in der Nähe der Funkteilnehmer (z. B. Alu-Konstruktion eines Wintergartens).
- Andere Funkteilnehmer und starke lokale Sendeanlagen (z. B. Funk-Kopfhörer), die auf der gleichen Frequenz (868,2 MHz) senden. Halten Sie darum einen Mindestabstand von 30 cm zwischen Funksendern ein.

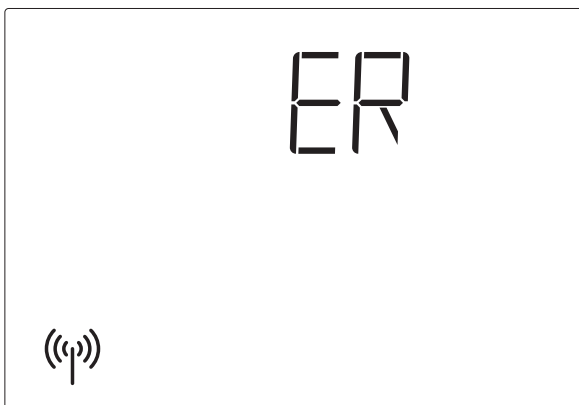
## Inbetriebnahme

**Wird ein Gerät aus einem kalten in einen warmen Raum gebracht, kann sich Kondenswasser bilden. Achten Sie vor der Inbetriebnahme darauf, dass sich keine Feuchtigkeit im Gerät befindet (gegebenenfalls abtrocknen lassen).**

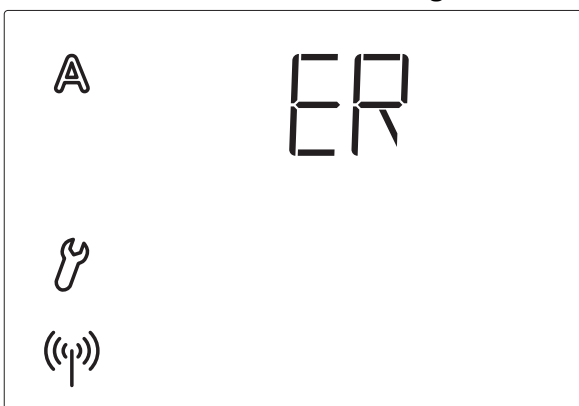


Nach Verkabelung der Anlage und Überprüfung aller Anschlüsse gehen Sie bitte wie folgt vor:

- Schalten Sie die Netzspannung der Wetterstation ein.
- Legen Sie die Batterien in das Bedienteil ein, wie im Kapitel „Batterien einlegen“ beschrieben.
- Im Display des Bedienteils wird nun angezeigt, dass keine Funkverbindung zwischen Wetterstation und Bedienteil eingelernt ist:



- Drücken Sie 3 Sekunden lang die Taste **SET** bis folgende Anzeige erscheint:



- Drücken Sie dann erneut 3 Sekunden lang **SET** bis die Anzeige zum Einlernen der Funkverbindung angezeigt wird.



Sie befinden sich nun in den Grundeinstellungen. Fahren Sie fort, wie im Kapitel „1. Funkverbindung zur Wetterstation“ der Grundeinstellungen (S. 20) beschrieben.

- Prüfen Sie danach die Funktion der Sensoren (s. nächstes Kapitel).

## **Prüfung der Sensoren**

---

Bei Fehlfunktionen der Sensoren werden Fehlermeldungen anstelle der Werte im Display angezeigt. Beachten Sie hierzu bitte das Kapitel „Fehlermeldungen“.

### **Prüfung des Sonnensensors**

---

Die Display-Anzeige der Helligkeit erreichen Sie durch kurzes Drücken der Taste **SET** am Bedienteil (s. Kapitel „Anzeige von Helligkeit und Windgeschwindigkeit“). Der obere Wert gibt die Lichtstärke in Kilolux (kLux) an.

Der Sonnensensor befindet sich unter dem Milchglasdeckel der Wetterstation. Ist die Helligkeit nicht ausreichend, beleuchten Sie die Wetterstation von oben mit einer starken Taschenlampe bis ein Wert angezeigt wird.

### **Prüfung des Windsensors**


---

Die Anzeige der Windgeschwindigkeit erreichen Sie durch kurzes Drücken der Taste **SET** am Bedienteil (s. Kapitel „Anzeige von Helligkeit und Windgeschwindigkeit“). Der untere Wert gibt die Geschwindigkeit in Metern pro Sekunde (m/s) an. Das Sensorrohr befindet sich vorne an der Unterseite der Wetterstation. Wird dort hinein geblasen, ändert der Wert im Display.

Hinweis: In den ersten ca. 90 Sekunden nach einer Spannungswiederkehr an der Wetterstation wird der Windwert nicht korrekt angezeigt (z. B. nach Stromausfall oder bei Inbetriebnahme).



## Prüfung des Regenmelders

---

Befeuchten Sie eine oder mehrere der goldenen Sensorflächen im Deckel der Wetterstation. Im Display erscheint das Symbol  (Regenalarm). Hierfür muss der Regenalarm in den Automateinstellungen eingeschaltet sein (dies ist die Voreinstellung im Auslieferungszustand, s. auch Kapitel „G. Regenalarm“). Beachten Sie bitte, dass nach Abtrocknen des Sensors die Regenmeldung noch für 5 Minuten aufrechterhalten bleibt.

## Prüfung der Temperatursensoren

---

Werden neben den Symbolen  (Außentemperatur) und  (Innentemperatur) im Display vernünftige Werte angezeigt, kann von einer korrekten Funktion ausgegangen werden.

# Service

---

---

## Wartung und Pflege

---

---

### Wetterstation

---

Die Wetterstation sollte regelmäßig zweimal pro Jahr auf Verschmutzung überprüft und bei Bedarf gereinigt werden. Bei starker Verschmutzung kann der Windsensor funktionsunfähig werden, ständig eine Regenmeldung anliegen oder keine Sonne mehr erkannt werden.

Bei Stromausfall werden die von Ihnen eingegebenen Daten für ca. 10 Jahre gespeichert. Hierfür ist keine Batterie nötig.

**Zur Wartung und Reinigung sollte die Wetterstation sicherheits-  
halber immer vom Netzstrom getrennt werden (z. B. Sicherung  
ausschalten/entfernen).**



### Bedienteil

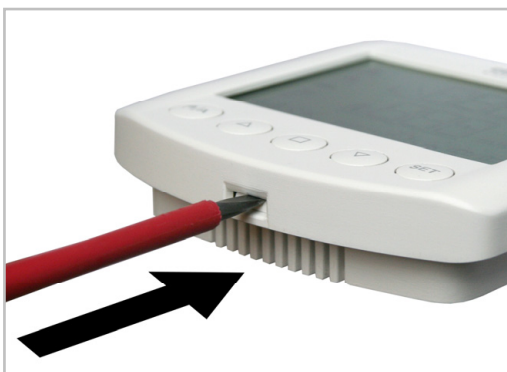
---

Das Display reinigen Sie bei Bedarf mit einem feuchten Tuch.

### Batterien einlegen (Bedienteil)

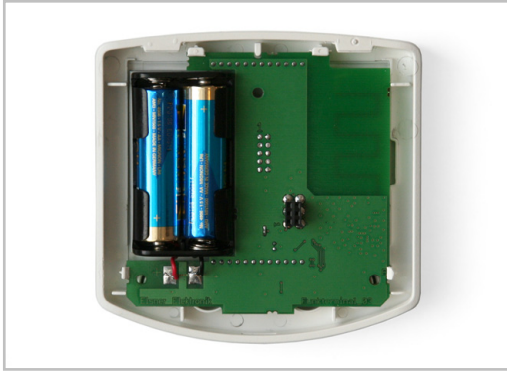
---

Das Batteriefach befindet sich im Gehäuseinnern.



Öffnen Sie das Bedienteil, indem Sie die Verriegelung am unteren Gehäuserand lösen. Hierzu drücken Sie mit einem Schraubendreher gerade in den Spalt.





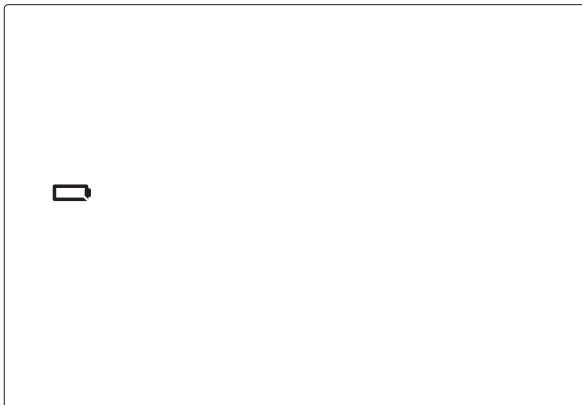
Achten Sie auf korrekte Polung der Batterien. Es werden zwei handelsübliche Batterien (1,5 V) oder Akkus (1,2 V) vom Typ AA (Mignon/LR6) benötigt.

Schließen Sie das Gehäuse wieder, indem Sie die Frontplatte mit Platine von oben in die Rückwand einhängen. Die Verriegelung unten muss mit einem deutlichen „Klick“ einrasten.

## Fehlermeldungen

---

Anstelle der Werte für Temperatur, Helligkeit oder Windgeschwindigkeit können in der Wetterdatenanzeige Fehlermeldungen im Display erscheinen.

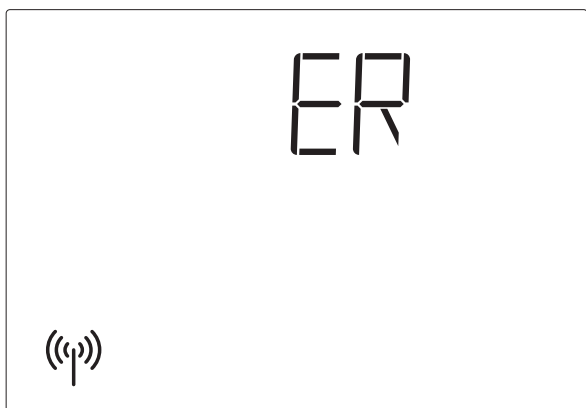


### **Fehler:**

Batterie wird angezeigt, sonst keine Symbole oder Werte. Manuelle Bedienung ist möglich.

**Ursache:** Die Batterien im Bedienteil sind leer und müssen ausgetauscht werden. Achtung: Die Funktion des Bedienteils kann nicht mehr gewährleistet werden.

**Vorgehen:** Tauschen Sie die Batterien, wie im Kapitel „Batterien einlegen“ beschrieben.



**Fehler:**

ER und das Symbol für Funk werden im Display angezeigt.

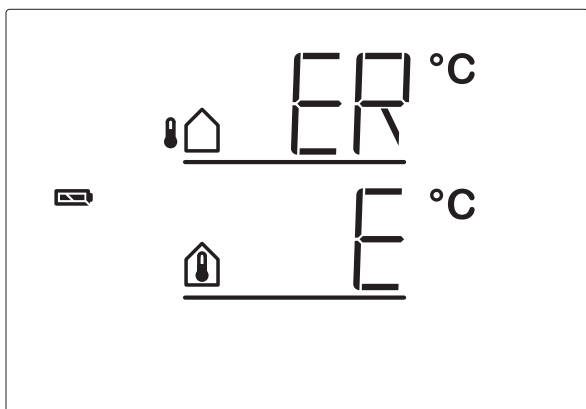
**Ursache:** Keine Funkverbindung zwischen Bedienteil und Wetterstation. Die Wetterstation ist außer Betrieb (hat z. B. keine Spannung) oder die Funkverbindung ist unterbrochen oder wurde noch nicht eingelernt.

**Vorgehen:**

**Die Fehlerbehebung darf nur von einer Elektrofachkraft durchgeführt werden. Wenden Sie sich daher bitte an Ihren Installateur.**



Das Einlernen der Funkverbindung zwischen Wetterstation und Bedienteil ist im Kapitel „1. Funkverbindung zur Wetterstation“ beschrieben.



**Fehler:**

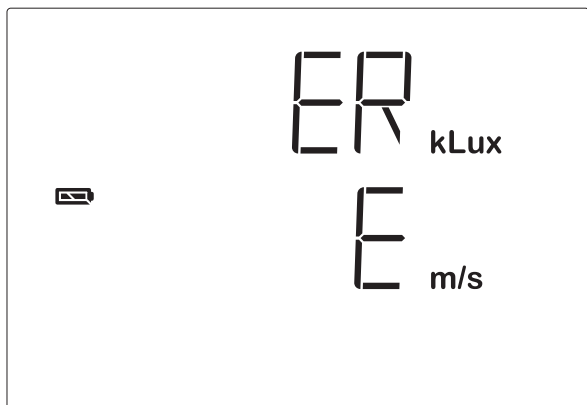
ER anstelle der Außentemperatur oder E anstelle der Innentemperatur

**Ursache:** Der Außentempersensord der Wetterstation bzw. der Innentempersensord im Bedienteil ist defekt.

**Vorgehen:**

**Die Fehlerbehebung darf nur von einer Elektrofachkraft durchgeführt werden. Wenden Sie sich daher bitte an Ihren Installateur.**





**Fehler:**

ER anstelle der Helligkeit oder  
E anstelle der Windgeschwindigkeit

**Ursache:** Der Helligkeitssensor bzw. der Windsensor der Wetterstation ist defekt.

**Vorgehen:**

**Die Fehlerbehebung darf nur von einer Elektrofachkraft durchgeführt werden. Wenden Sie sich daher bitte an Ihren Installateur.**



## Serviceabfragen

Die Software-Version von Bedienteil und Wetterstation kann im Display angezeigt werden. Den Service-Bereich erreichen Sie aus den Grundeinstellungen durch langes Drücken von SET (3 Sekunden). Es wird zunächst die Software-Version des Bedienteils (PAN, Panel) angezeigt, nach kurzem Drücken von SET die Software-Version der Steuerung/Wetterstation (SOL, Solexa). Die Anzeige 10 bedeutet Version 1.0, 12 bedeutet 1.2 usw. Verlassen Sie die Servicedaten-Anzeige durch erneutes kurzes Drücken von SET.

## Werkseinstellungen

Bei Auslieferung der Steuerung Solexa sind folgende Voreinstellungen für die Automatik gespeichert:

- Beschattung ab Sonnenintensität > 40 kLux
- Verzögerungszeit bei Sonne bis Beschattungen ausfahren: 1 min, einfahren: 12 min
- Sperren bis Innentemperatur > 18°C
- Sperren bis Außentemperatur > 5°C
- Windalarm ab 4 m/s
- Regenalarm eingeschaltet

## Abkürzungen

---

kLux: Kilolux (= 1000 Lux), Einheit der Lichtstärke  
m/s: Meter pro Sekunde, Einheit der Windstärke

ER Error, Fehler  
OFF Aus, abgeschaltet  
ON Ein, eingeschaltet  
SAV Save, Sichern der vorgenommenen Einstellungen

## Technische Daten

---

Das Produkt ist konform mit den Bestimmungen der EU-Richtlinien.

### Bedienteil

---

Gehäuse:	Kunststoff (z. T. lackiert)
Farben:	<ul style="list-style-type: none"><li>• Weiß matt (ähnlich RAL 9016 Verkehrsweiß)</li><li>• Aluminium matt gebürstet</li><li>• Perldunkelgrau matt gebürstet</li></ul>
Montage:	Aufputz
Schutzart:	IP 40
Maße:	ca. 103 × 98 × 28 (B × H × T, mm)
Gesamtgewicht:	ca. 170 g (mit Batterien)
Umgebungstemperatur:	Betrieb 0...+50°C, Lagerung -10...+50°C
Umgebungsluftfeuchtigkeit:	max. 80% rF, Betauung vermeiden
Betriebsspannung:	2 x 1,5 V (2 Batterien, AA/Mignon/LR6) oder 2 x 1,2 V (2 Akkus, AA/Mignon/LR6)
Funkfrequenz:	868,2 MHz

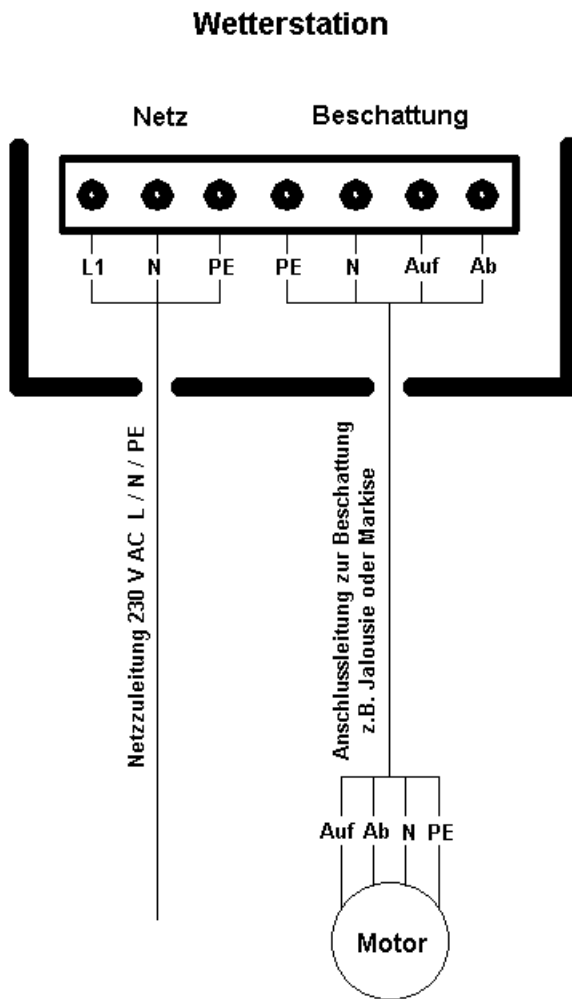
### Wetterstation

---

Gehäuse:	Kunststoff
Farbe:	Weiß / Transluzent
Montage:	Aufputz
Schutzart:	IP 44
Maße:	ca. 96 × 77 × 118 (B × H × T, mm)
Gewicht:	ca. 260 g
Umgebungstemperatur:	Betrieb -30...+60°C, Lagerung -30...+70°C
Betriebsspannung:	230 V AC, 50 Hz
Leistungsaufnahme:	Bereitschaft: ca. 3,5 W / 230 V Betrieb: ca. 4 W / 230 V
Ausgang:	1 x Antrieb (Auf/Ab/N/PE), belastbar bis max. 1000 W, abgesichert mit Feinsicherung T 6,3 A

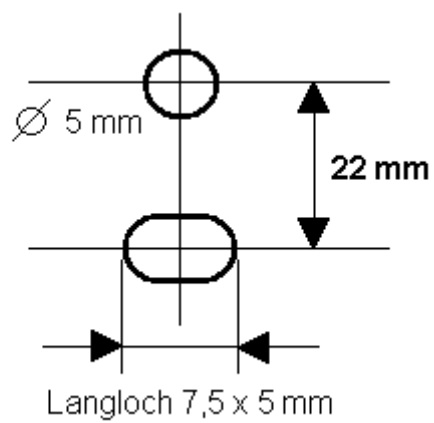
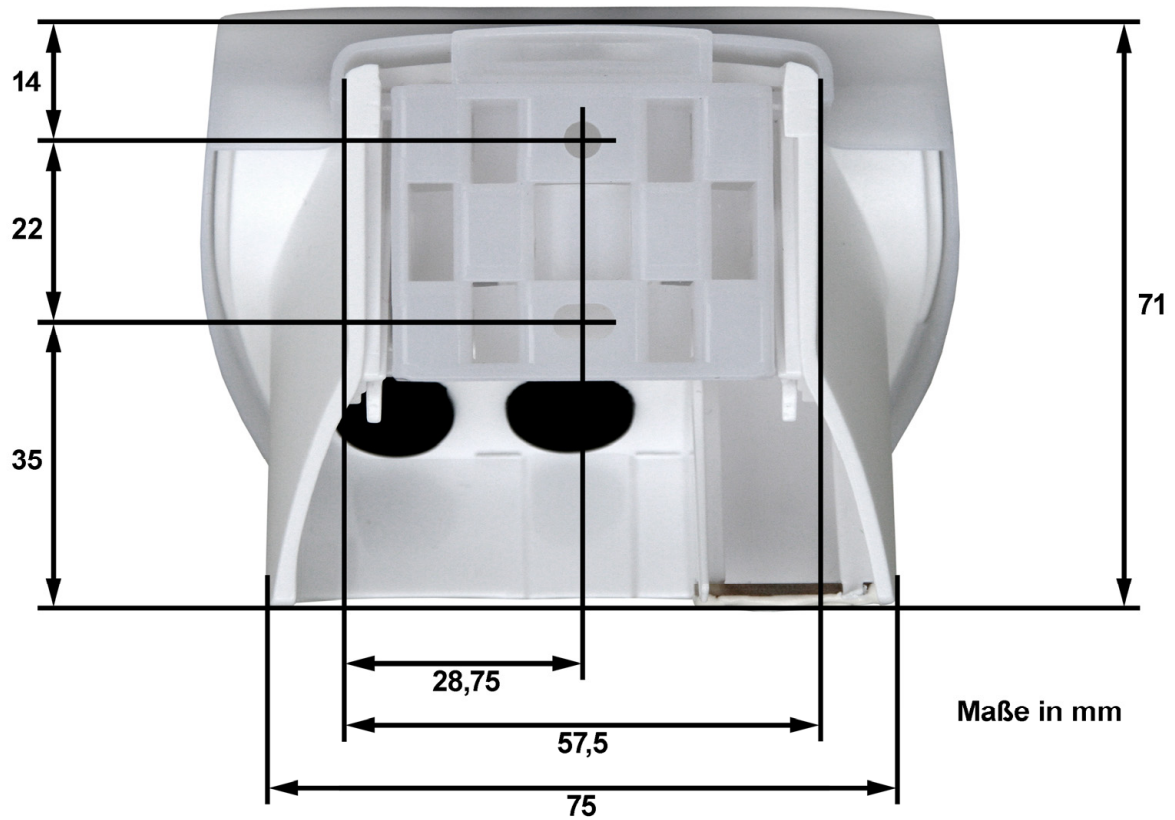
Heizung Regensensor:	ca. 1,2 W
Messbereich Temperatur:	-40...+80°C
	Auflösung: 0,6°C
Messbereich Wind:	0...35 m/s
	Auflösung: 1 m/s
Messbereich Helligkeit:	0...150 kLux
	Auflösung: 1 kLux

## Anschlussplan Wetterstation



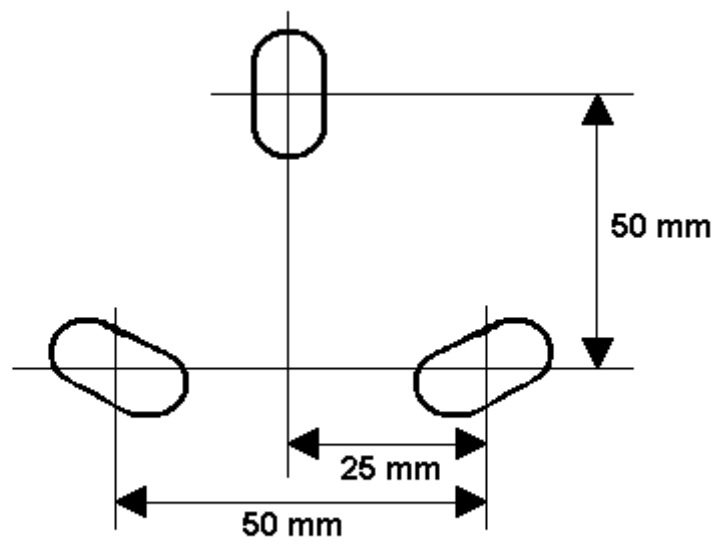
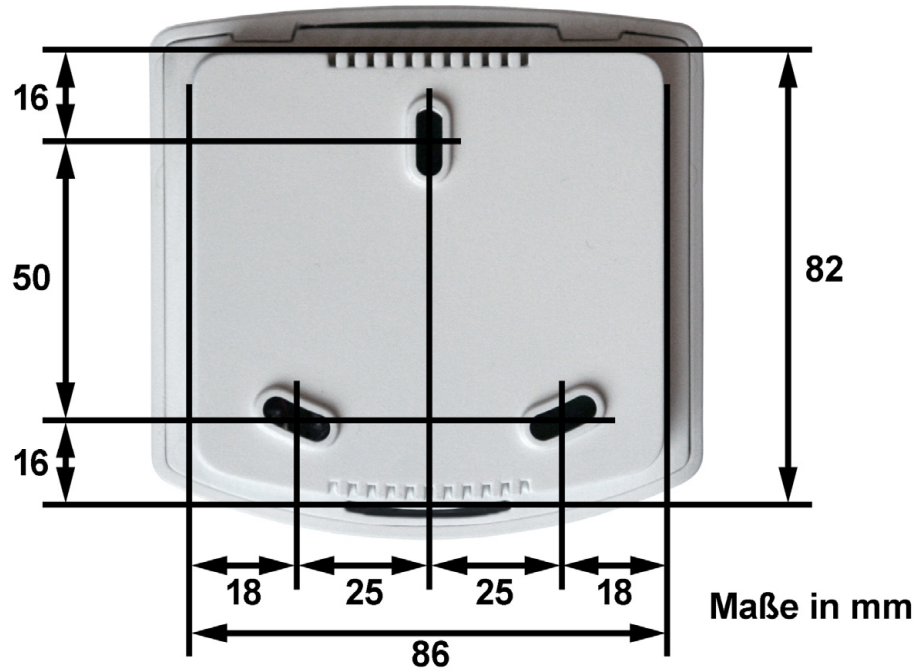
## Ansicht der Rückwand und Bohrplan Wetterstation

Alle Werte in mm, technisch bedingte Abweichungen möglich.



## Ansicht der Rückwand und Bohrplan Bedienteil

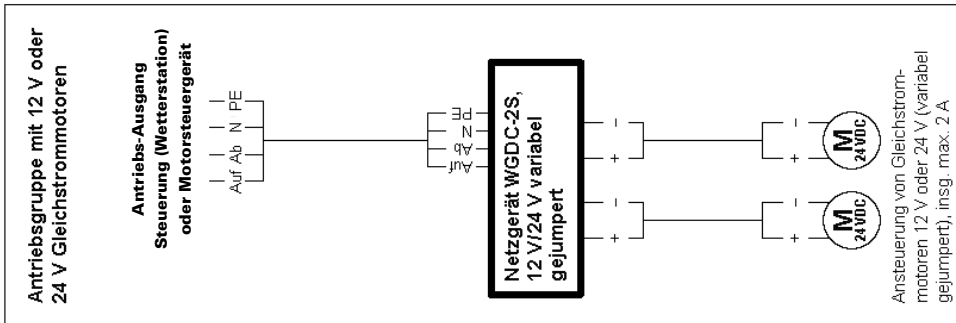
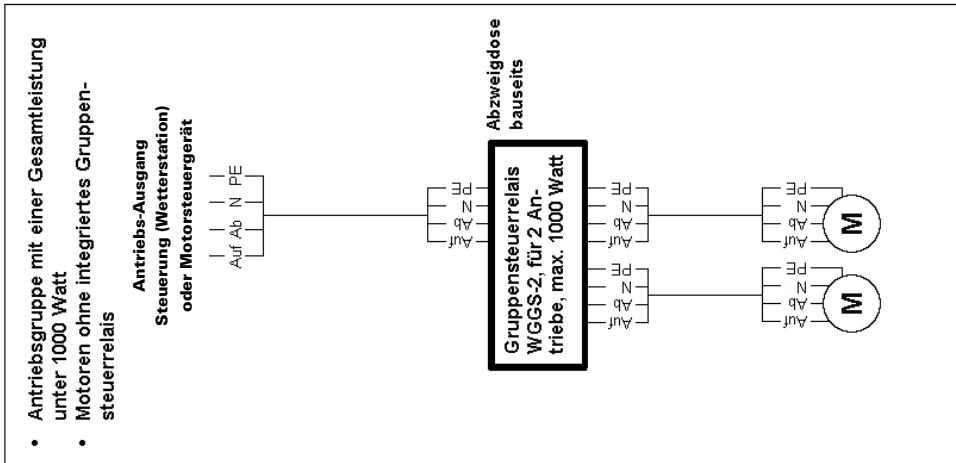
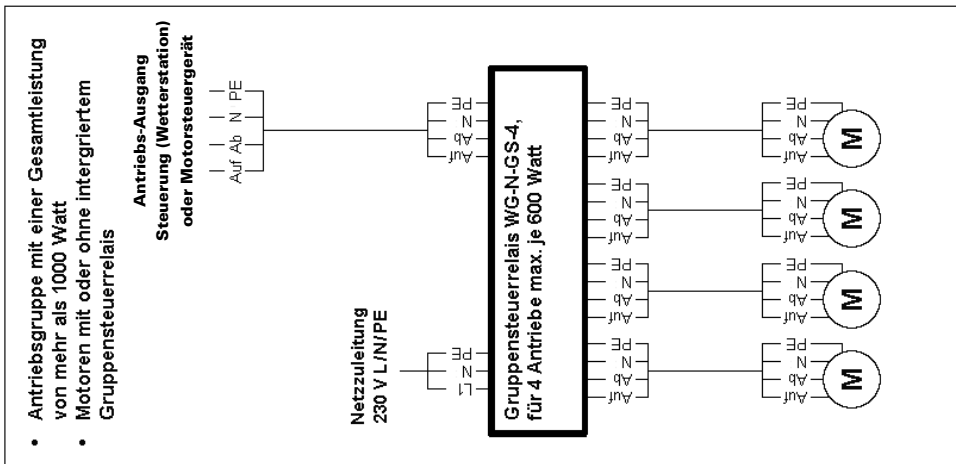
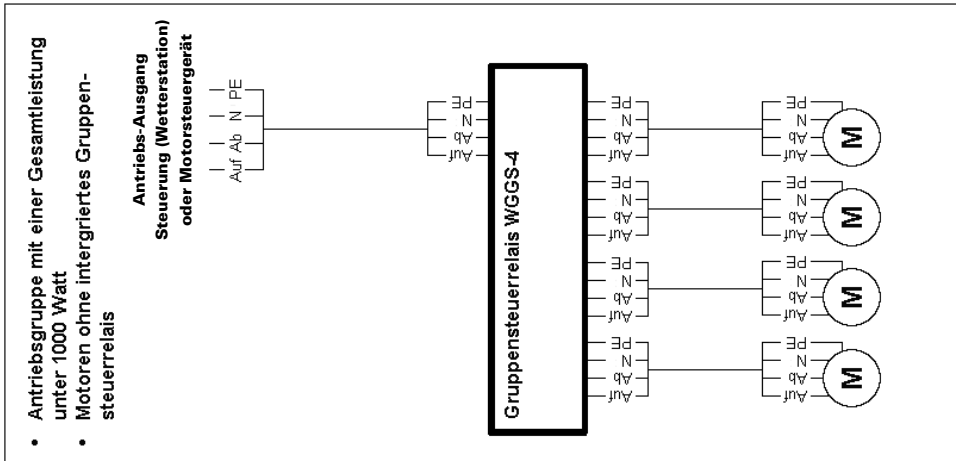
Alle Werte in mm, technisch bedingte Abweichungen möglich.



3 x Langloch 13 x 5 mm

# Anschlussbeispiele für mehrere Antriebe als Gruppe

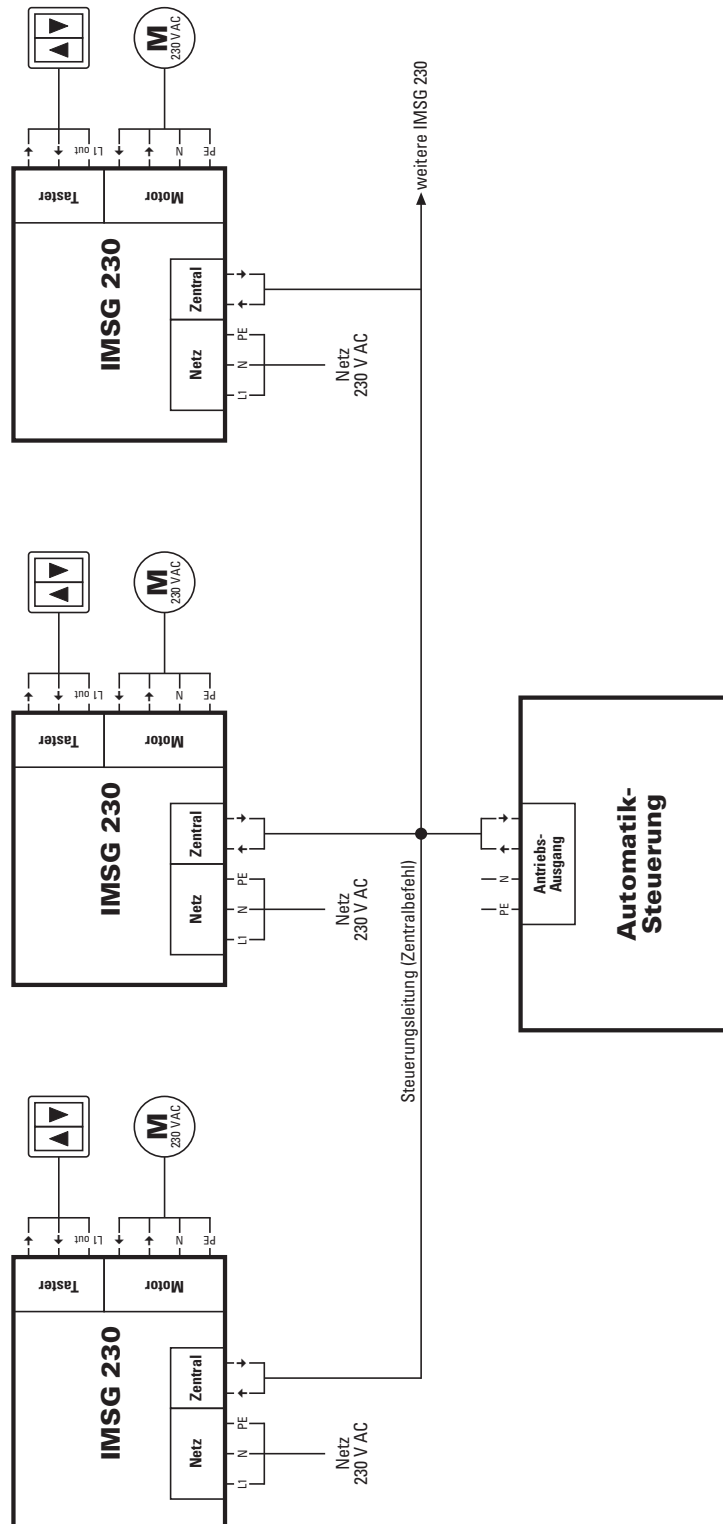
## Anschlussbeispiele für mehrere Antriebe



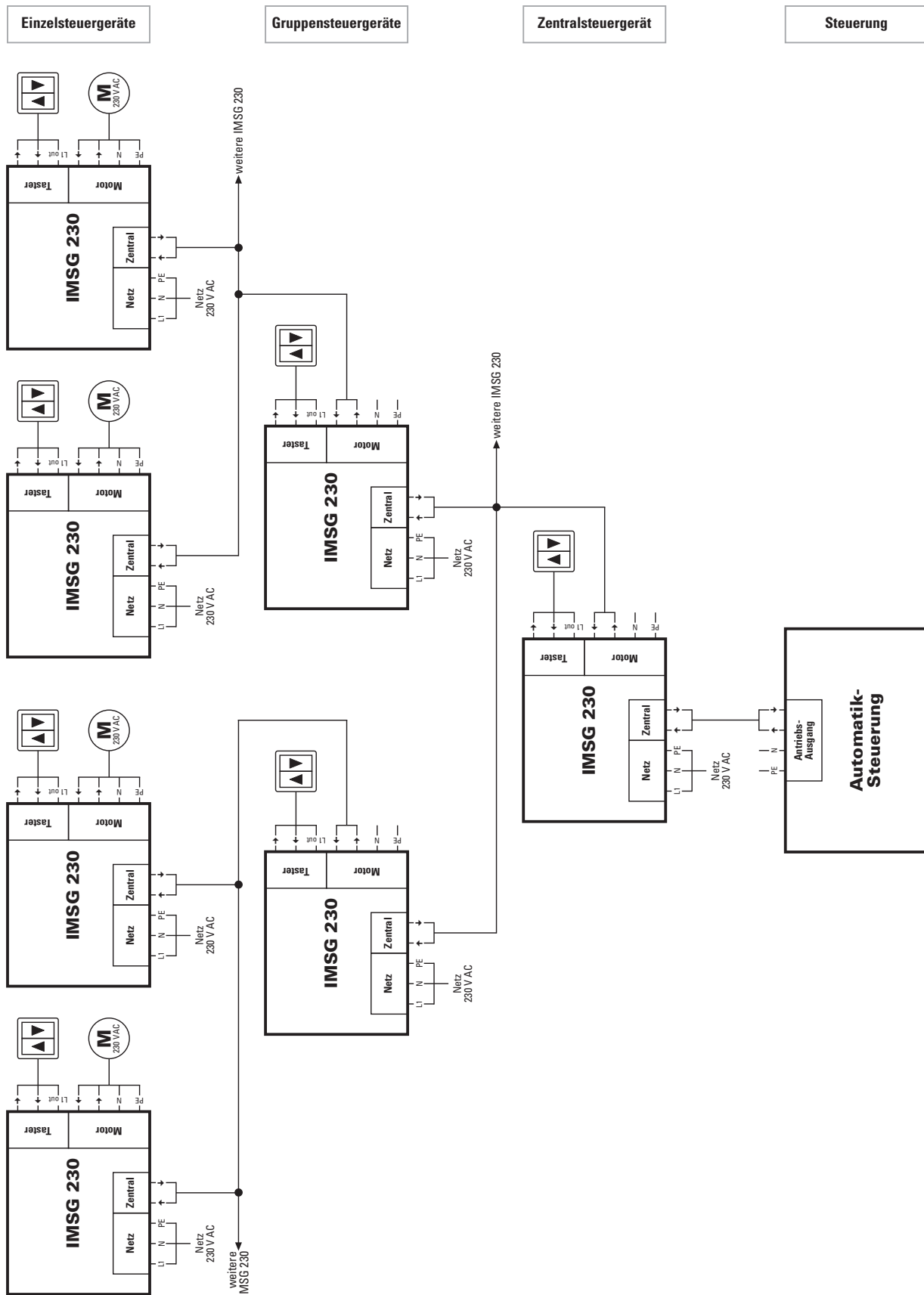


# Anschlussbeispiele für Zentralsteuerung mit IMSG 230

**Einfache Zentralsteuerung** mit Motorsteuergeräten am Antriebs-Ausgang der Solexa-Wetterstation:



# Zentralsteuerung mit Gruppenbildung mit Motorsteuergeräten am Antriebs-Ausgang der Solexa-Wetterstation:



## Persönliche Einstellungsdaten der Automatik

---

Beschattung ab Helligkeit größer		kLux
Verzögerungszeit Ausfahren		Min.
Verzögerungszeit Einfahren		Min.
Beschattung ab Innentemperatur größer		°C
Außentemperatursperre unterhalb		°C
Windalarm ab		m/s
Regenalarm		(Ja/Nein)

