

- MD-C360i/6 mini
- PD-C360i/6 mini

www.esylux.com

D MONTAGEANLEITUNG

ACHTUNG: Arbeiten am 230 V-Netz dürfen nur von autorisiertem Fachpersonal unter Berücksichtigung der landesüblichen Installationsvorschriften/-normen ausgeführt werden. Vor der Montage des Produktes ist die Netzspannung freizuschalten.

- Mit steigender Montagehöhe wird die Reichweite größer, die Empfindlichkeit wird jedoch kleiner. Die Bewegung quer zum Melder ist optimal für eine Auslösung. Bei einem direkten und frontalal Zugehen ist es für den Melder schwieriger, eine Bewegung zu erkennen, somit ist die Reichweite deutlich geringer.
- Die Platzierung des Melders sollte entsprechend den räumlichen Gegebenheiten und Anforderungen erfolgen (siehe Abbildungen):

- 1 = Arbeitsbereich
- 2 = Frontal zum Melder
- 3 = Quer zum Melder

Je nach Type den Melder gemäß Anschlussplan anschließen (siehe Abbildungen):

L = braun N = blau L' ⊗ = grau

ERKLÄRUNG SCHALTPLÄNE

- 1 Standardbetrieb
- 2 Parallelschaltung von max. 5 Bewegungsmeldern. Parallelschaltung von Präsenzmeldern ist nicht zulässig
- 3 Standardbetrieb mit der zusätzlichen Möglichkeit des Einschaltens von Hand

Schaltleistung: 230 V AC, 690 W/3 A (cos φ = 1), 345 VA (cos φ = 0,5)

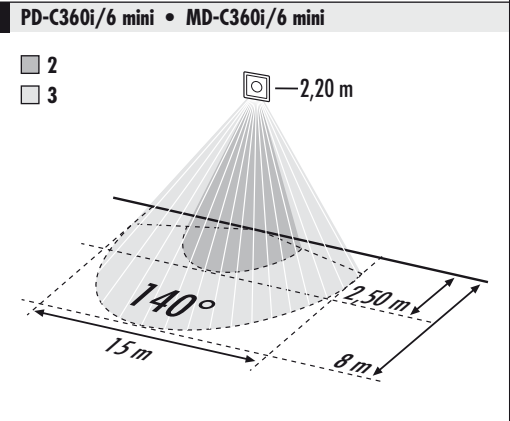
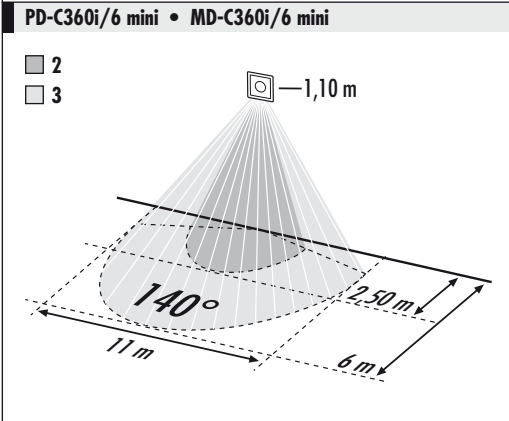
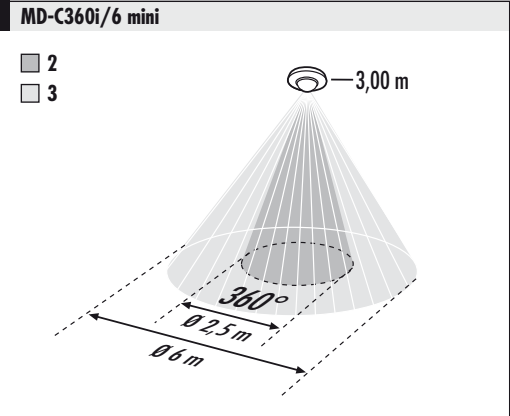
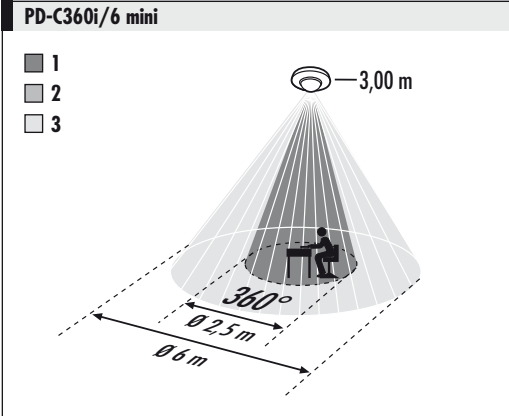
Kapazitive Last/EVG's – max. Einschaltstrom 30 A/20 ms

Bei elektronischen Vorschaltgeräten ist mit einem bis zu 40fachen Einschaltstrom zu rechnen. Für die Dauerlast sind externe Relais/Schütze bzw. ein Relaismodul oder ein Strombegrenzungsmodul zu verwenden.

- 4 ESYLUX SRM-230V Relaismodul (Art.-Nr. EP10426346), max. Einschaltstrom 450 A/200 μs (2300 W/10 A (cos φ = 1))
- 5 ESYLUX ILR-230V Strombegrenzungs-Modul (Art.-Nr. EP10426353), 10 A/40 ms (Schließer) Dauerlast max. 690 W

Einbaumöglichkeiten

- A Einbau in abgehängte Decken, Einbauschränke, Aufputz- und Unterputzdosen
- B Einbau in geschlossene, abgehängte Decken
- C Marken-Schalter kompatibel als Wandeinbaumontage
- D Ausblendung von Erfassungsbereichen mittels Linienmaske (beiliegend)



A	B	C	D

