

## IQ box KNX HS

DE Beiblatt  
EN Supplementary sheet

165786-00



### Kurzbeschreibung / Short description

Die IQ box KNX ermöglicht das Steuern und Überwachen der GEZE IQ windowdrives (Slimchain, Powerchain etc.) über das KNX-Bus-System. Die Antriebe können auf gewünschte Positionen gefahren werden und es können die aktuelle Antriebsposition und diverse Zustände des Antriebs abgefragt werden. Zwei zusätzliche Eingänge können entweder für den Direktbetrieb (z.B. Handtaster) oder als Bus-Eingänge verwendet werden. Die Konfiguration erfolgt mit der KNX-Software ETS (ab Version 4.0). Die Produktdatenbank und detaillierte technische Beschreibungen sind zum Download auf der Internet-Seite [www.geze.com](http://www.geze.com).

The IQ box KNX makes the control and monitoring of the GEZE IQ windowdrives (Slimchain, Powerchain etc.) via the KNX-bus system possible. The drives can be moved to the required positions and the current drive position and various drive states can be requested. Two additional inputs can be used either for direct operation (e.g. manual push buttons) or as bus inputs. Configuration is done using the KNX software ETS (from version 4.0). The product database and detailed technical descriptions are available for downloading from the website [www.geze.com](http://www.geze.com).

### Sicherheitshinweise / Safety instructions

Für die Sicherheit von Personen ist es wichtig, diesen Anweisungen Folge zu leisten. Diese Anweisungen sind aufzubewahren!

- Vor Montage beiliegende Sicherheitshinweise lesen und beachten! Gewährleistungsansprüche setzen eine fachgerechte Montage, Installation und Wartung nach den Angaben des Herstellers voraus.
- Nur Sachkundige dürfen Montage, Inbetriebnahme und Wartung durchführen. Eigenmächtige Veränderungen an der Anlage schließen jede Haftung von GEZE für resultierende Schäden aus.
- Für Reparatur- und Wartungsaufgaben nur GEZE-Originalteile verwenden.
- Sicherstellen dass der Anschluss an die Netzspannung nur von einer Elektrofachkraft durchgeführt wird. Netzanschluss und Schutzleiterprüfung müssen entsprechend DIN VDE 0100-610

durchgeführt werden.

- Den neuesten Stand von Richtlinien, Normen und länderspezifischen Vorschriften beachten.
- ▶ Die IQ box KNX ist vor Bauschmutz und Wasser zu schützen.
- ▶ Die IQ box KNX ist ein Produkt des KNX-Systems und es werden detaillierte Fachkenntnisse durch KNX-Schulungen zum Verständnis vorausgesetzt.

It is important to follow these instructions for the safety of persons. These instructions must be kept!

- Before assembly read enclosed safety instruction and carry out during assembly and drive operation! Warranty claims presuppose professional assembly, installation and maintenance according to the guidelines of the manufacturer.
- Only qualified personnel may carry out mounting, function check and maintenance. GEZE shall not be liable for injuries or damage resulting from unauthorised modification of the equipment
- Use only original GEZE parts for repair and maintenance work as well.
- Make sure that the connection to the mains supply is made only by a qualified electrician. Power connection and ground conductor test must be performed in accordance with DIN VDE 0100-610.
- Observe the latest versions of guidelines, standards and country-specific regulations.
- ▶ The IQ box KNX must be protected from building dirt and water.
- ▶ The IQ box KNX is a product of the KNX systems and detailed specialist know-how gained through KNX training is required for the product to be understood.

### Technische Daten / Technical data

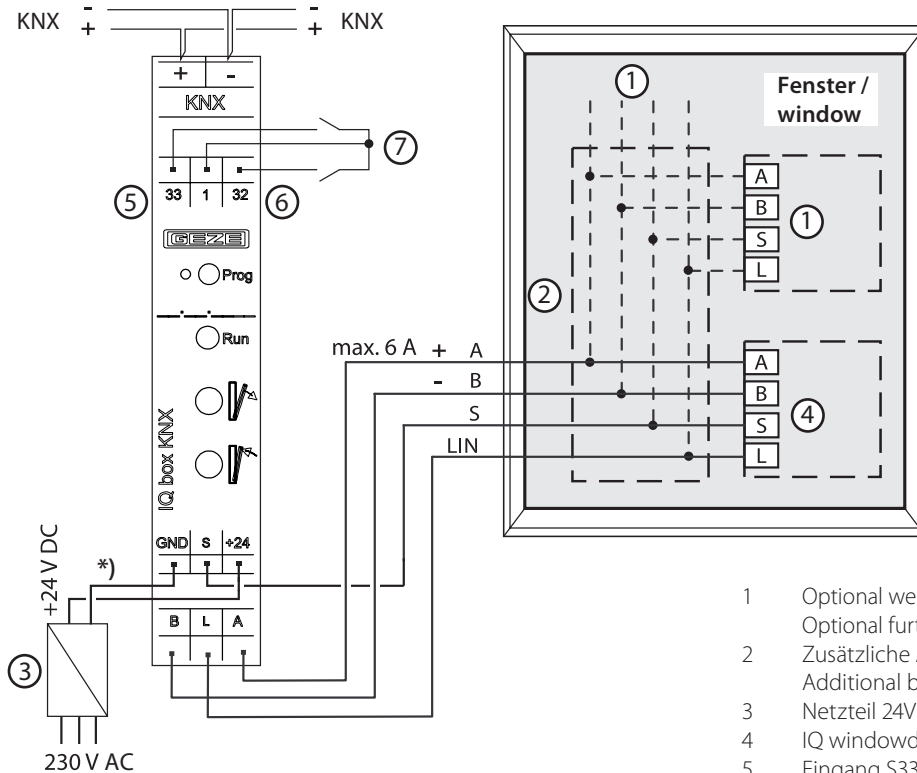
Ident-Nr. / ID-No.	164437
Busspannung KNX / Bus voltage KNX	30 V DC SELV <sup>1)</sup>
Versorgungsspannung IQ box KNX und Antriebe / Supply voltage IQ box KNX and drives	24 V DC, +25%, SELV <sup>1)</sup>
Max. Strom Antriebe / max. current drives	6 A
Eigenstromaufnahme an KNX-Bus / Induced current intake to KNX-bus	5 mA
Eigenstromaufnahme an 24V / Induced current intake to 24V	20 mA
Schutzart / IP rating	IP20
Schutzklasse / Protection rating	III
Umgebungstemperatur / Ambient temperature	-5°C...+70°C
Anschlussquerschnitt 24 V-Versorgung und Antriebe / Connection cross-section 24V supply and drives	max. 1,5 mm <sup>2</sup>
Anschlussquerschnitt Eingänge/Taster / Connection cross-section push buttons	max. 1,5 mm <sup>2</sup>
Anschluss KNX-Bus / KNX-bus connection	KNX-Anschlussklemme rot/schwarz / KNX supply terminal red/black
Max. Leitungslänge Taster / Max. cable length for push button	30 m
Max. Gesamtleitungslänge Antriebe (LIN-BUS) / Max. overall cable length for drives (LIN-BUS)	15 m
Maße / Dimensions	98 mm x 62 mm x 18 mm
Montageort / Mounting location	Aufputz- oder Unterputzgehäuse. Montage auf 35 mm-Hutschiene / Surface-mounted or flush mounted housing. For mounting on a 35 mm top hat rail

<sup>1)</sup>SELV = Sicherheitskleinspannung / Safety extra-low voltage

## Elektrischer Anschluss / Electrical connection



Anschlussplan IQ windowdrives ID 148327 beachten ! Nur verwendbar mit GEZE IQ windowdrives ab Software 3.0.  
Heed the wiring diagram for IQ windowdrives ID 148327. Can only be used with GEZE IQ windowdrives from software version 3.0 onwards.



Die Gesamtkabellänge zwischen IQ box KNX und Fenster darf max. 15 m betragen.  
Bei Syncro- oder Verriegelungsantrieben zählen alle einzelnen Antriebsleitungen.

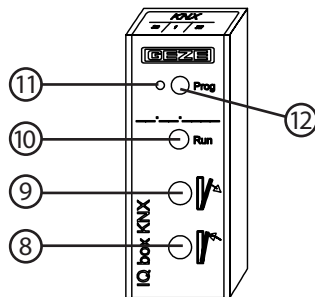
The overall cable length between IQ box KNX and window must not exceed max. 15 m.  
With Synchro or locking drives, all the individual drive cables count.

\*) Bei 24 V DC und langer Zuleitung muss das Kabel einen genügend großen Querschnitt aufweisen, um einen Spannungsabfall vorzubeugen. Querschnitt berechnen!

In the case of 24 V DC and a longer power supply line, the cable must have a sufficiently large cross-section in order to prevent a voltage drop. Calculate the cross-section.

- 1 Optional weitere Slaveantriebe (bei Syncro) oder Verriegelungsantriebe / Optional further Slave drives (with Synchro) or locking drives /
- 2 Zusätzliche Abzweigdose für Anschluss mehrerer Antriebe / Additional branch box for the connection of several drives
- 3 Netzteil 24V DC / 24V DC power supply
- 4 IQ windowdrive
- 5 Eingang S33 (Fenster ZU); parametrierbar / Input S33 (window CLOSED); parameters can be set
- 6 Eingang S32 (Fenster AUF); parametrierbar / Input S32 (window OPEN); parameters can be set
- 7 z. B. Lüftertaster LTA-24-AZ / e.g. Vent switch LTA-24-AZ
- 8 Taste Fenster ZU / Window OPEN key
- 9 Taste Fenster AUF / Window CLOSED key
- 10 Status LED (grün) / Status LED (green)
  - Dauerlicht / Funktion ok / Continuous light: Function OK
  - Blinken langsam / keine Kommunikation zum Antrieb / Slow flashing: No communication to the drive
  - Blinken schnell / Versorgungsspannung verpolt / Fast flashing: Polarity of supply voltage reversed
- 11 KNX Programmier-LED (rot) für Inbetriebnahme KNX-BUS / KNX programming LED (red) for commissioning KNX-BUS
- 12 KNX Programmiertaste für Inbetriebnahme KNX-BUS / KNX programming key for commissioning KNX-BUS

## Bedienelemente / Operating elements



## Zubehör / Accessories

Material / Material	Ident-Nr. / ID-No.
Antriebe / Drives	GEZE IQ windowdrives: ab SW 3.0 Slimchain, Powerchain, E 250 NT, E 90x, Power lock
Lüftertaster / Vent switch	LTA-24-AZ ID 129393 LTA-LSA ID 118476
Netzteile / Power supplies	NT 1,1A-24 V UP ID 151426 NT 1,5A-24 V HS ID 151425 NT 2,5A-24 V HS ID 151424 NT 4,2A-24 V HS ID 151423
Gehäuse / Housing	GEZE Aufputz-Gehäuse / GEZE surface-mounted housing 193 x 130 x 82 mm ID 152010

## Testbetrieb / Test operation

Nach Anschluss der Antriebe und der 24V-Versorgungsspannung kann mit Hilfe der Taste "Fenster AUF" (9) und der Taste „Fenster ZU“ (8) ein Probe-lauf der Antriebe durchgeführt werden, auch wenn das KNX-System noch nicht programmiert ist.

Following connection of the drives and the 24V supply voltage, the key "Window OPEN" (9) and the key "Window CLOSED" (8) can be use to carry out a test run, even if the KNX system has not been programmed at this point.

GEZE GmbH  
Reinhold-Vöster-Strasse 21-29  
71229 Leonberg  
Germany

Tel.: 0049 7152 203-0  
Fax: 0049 7152 203-310  
www.geze.com

