

Taster, Wippe

Taster, Wippe 1fach

Best.-Nr.: 5171 .., 5172 ..

Taster, Wippe 2fach

Best.-Nr.: 5173 .., 5174 .., 5175 ..

Bedienungsanleitung

1 Sicherheitshinweise



Montage und Anschluss elektrischer Geräte dürfen nur durch Elektrofachkräfte erfolgen.

Schwere Verletzungen, Brand oder Sachschäden möglich. Anleitung vollständig lesen und beachten.

Gefahr durch elektrischen Schlag. Bei Installation und Leitungsverlegung die für SELV-Stromkreise geltenden Vorschriften und Normen einhalten.

Diese Anleitung ist Bestandteil des Produktes und muss beim Endkunden verbleiben.

2 Geräteaufbau

Frontansicht 1fach (Bild 1) und 2fach (Bild 2)

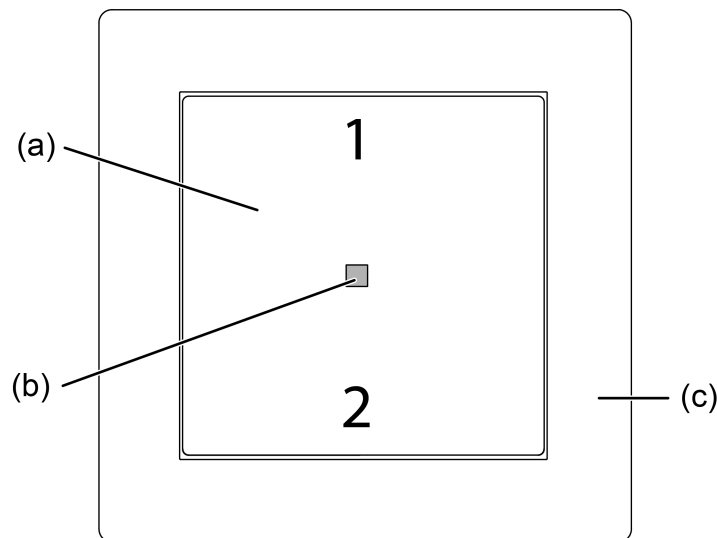


Bild 1: Geräteaufbau 1fach

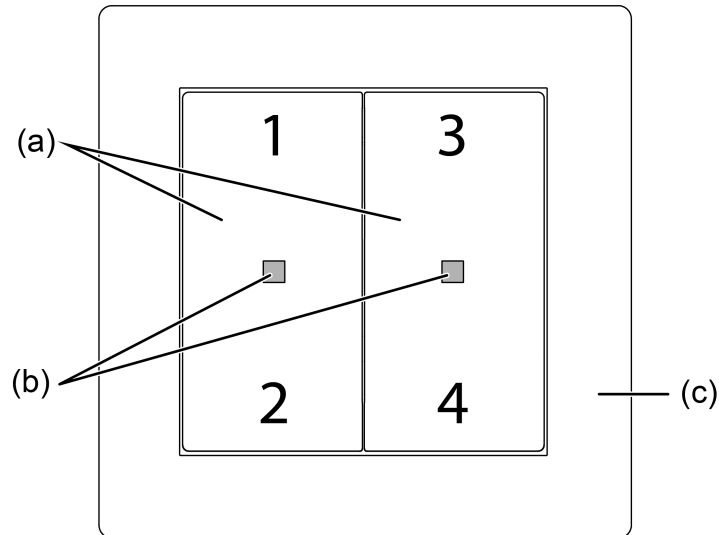


Bild 2: Geräteaufbau 2fach

- (a) Bedienwippen (Zubehör)
- (b) Status-LED
- (c) Abdeckrahmen (Zubehör)
- 1...4 Belegung der Tasten und Status-LED

Rückansicht (Bild 3)

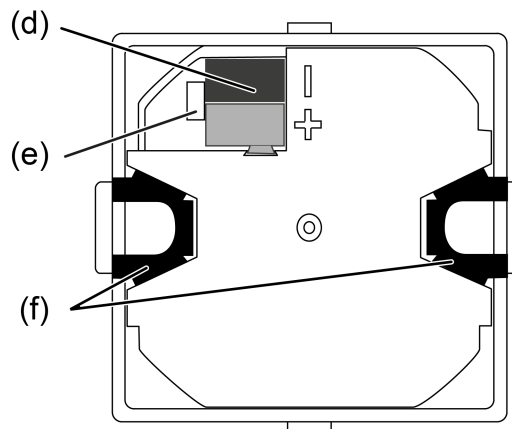


Bild 3: Geräteaufbau

- (d) Anschlussklemme KNX
- (e) Aussparung zum Aushebeln der Anschlussklemme KNX mit Schraubendreher
- (f) Haltefeder für Montage in Tragring

3 Funktion

Systeminformation

Dieses Gerät ist ein Produkt des KNX Systems und entspricht den KNX Richtlinien. Detaillierte Fachkenntnisse durch KNX Schulungen werden zum Verständnis vorausgesetzt.

Die Funktion des Gerätes ist softwareabhängig. Detaillierte Informationen über Softwareversionen und jeweiligen Funktionsumfang sowie die Software selbst sind der Produktdatenbank des Herstellers zu entnehmen.

Das Gerät ist updatefähig. Firmware-Updates können komfortabel mit der Gira ETS Service-App (Zusatzsoftware) durchgeführt werden.

Das Gerät ist KNX Data Secure fähig. KNX Data Secure bietet Schutz vor Manipulation in der Gebäudeautomation und kann im ETS-Projekt konfiguriert werden. Detaillierte Fachkenntnisse werden vorausgesetzt. Zur sicheren Inbetriebnahme ist ein Gerätezertifikat erforderlich, das auf dem Gerät angebracht ist. Im Zuge der Montage ist das Gerätezertifikat vom Gerät zu entfernen und sicher aufzubewahren.

Planung, Installation und Inbetriebnahme des Gerätes erfolgen mit Hilfe der ETS ab Version 5.7.3.

Bestimmungsgemäßer Gebrauch

- Bedienen von Verbrauchern, z. B. Licht ein/aus, Dimmen, Jalousien auf/ab, 1 Byte-Werte, 2-Byte-Werte, Helligkeitswerte, Temperaturen, Abrufen und Abspeichern von Lichtszenen
- Montage in Gerätedose nach DIN 49073

Produkteigenschaften

- Tastsensor-Funktionen Schalten, Dimmen, Jalousie, Wertgeber, Szenennebenstelle, 2-Kanal Bedienung und Reglernebenstelle einstellbar
- Reglernebenstelle mit Betriebsmodusumschaltung, Zwangs-Betriebsmodusumschaltung, Präsenzfunktion und Sollwertverschiebung einstellbar
- Status-LED - wahlweise rot, grün, blau - pro Wippe einstellbar
- LED Funktionen Orientierungsbeleuchtung und Nachtabenkung separat einstellbar
- Helligkeit der LED einstellbar und im Betrieb umschaltbar
- Sperren oder Funktionsumschaltung aller oder einzelner Tastenfunktionen mit Sperrfunktion möglich
- Temperaturmessungen wahlweise mit geräteinternem Fühler und über Kommunikationsobjekt verbundenem externen Fühler
- Integrierter Busankoppler

4 Bedienung

Die Bedienung von Funktionen oder elektrischen Verbrauchern ist für jedes Gerät individuell einstellbar:

Bedienkonzept	Einflächenbedienung	Zweiflächenbedienung
Wippenfunktion	-	Jede Wippe kann eine individuelle Funktion ausführen.
Tastenfunktion	Zwei übereinander liegende Tasten führen die gleiche Funktion aus.	Jede Taste kann eine individuelle Funktion ausführen.

4.1 Beispiele der Bedienung bei einigen Standardanwendungen

- Schalten: Taste kurz drücken.
- Dimmen: Taste lang drücken. Beim Loslassen der Taste stoppt der Dimmvorgang.
- Jalousie fahren: Taste lang drücken.
- Jalousie anhalten oder verstellen: Taste kurz drücken.
- Wert setzen, z. B. Helligkeits- oder Temperatursollwert: Taste kurz drücken.
- Szene aufrufen: Taste kurz drücken.
- Szene speichern: Taste lang drücken.
- Kanal 1 ausführen: Taste kurz drücken.
- Kanal 2 ausführen: Taste lang drücken.
- Reglernebenstelle bedienen: Taste kurz drücken.

5 Informationen für Elektrofachkräfte

5.1 Montage und elektrischer Anschluss



GEFAHR!

Lebensgefahr durch elektrischen Schlag.

Spannungsführende Teile in der Einbaumgebung abdecken.

Gerät montieren und anschließen (Bild 4)

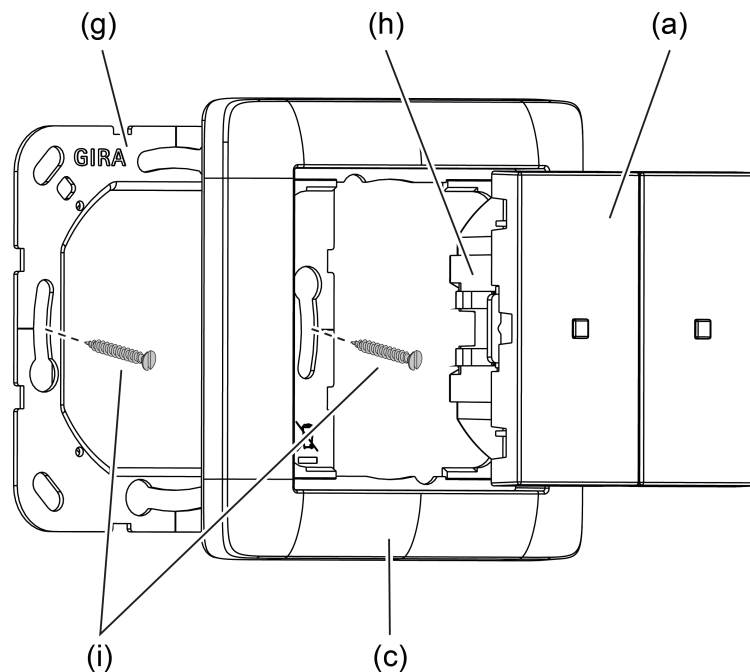


Bild 4: Gerät montieren

- (a) Bedienwippen
- (c) Abdeckrahmen
- (g) Tragring
- (h) Grundgerät
- (i) Dosenschrauben

i Das Gerät sollte in eine luftdichte Gerätedose eingesetzt werden. Sonst können Temperaturmessungen durch Zugluft negativ beeinflusst werden.

Bei Secure-Betrieb (Voraussetzungen):

- Sichere Inbetriebnahme ist in der ETS aktiviert.
- Gerätezertifikat eingegeben/eingescannt bzw. dem ETS-Projekt hinzugefügt. Es wird empfohlen, zum Scannen des QR-Codes eine hochauflösende Kamera zu verwenden.
- Alle Passwörter dokumentieren und sicher aufbewahren.

■ Tragring auf eine Gerätedose montieren.

i Beiliegende Dosenschrauben verwenden.

■ Abdeckrahmen auf Tragring positionieren.

■ Gerät mit KNX Anschlussklemme an KNX anschließen (rot = +, schwarz = -).

■ Bei Secure-Betrieb: Das Gerätezertifikat ist vom Gerät zu entfernen und sicher aufzubewahren.

- Gerät auf den Tragrings aufstecken.
Abdeckrahmen ist fixiert.
Gerät kann in Betrieb genommen werden und ist betriebsbereit.

5.2 Inbetriebnahme

Physikalische Adresse und Applikationsprogramm programmieren 1fach (Bild 5) und 2fach (Bild 6)

i Projektierung und Inbetriebnahme mit ETS ab Version 5.7.3.

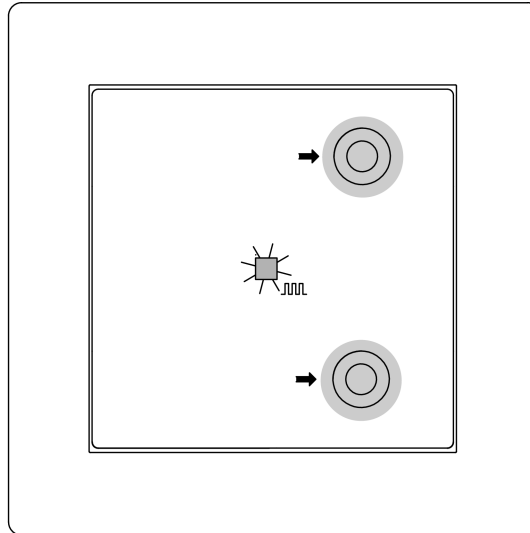


Bild 5: Programmiermodus aktivieren (1fach)

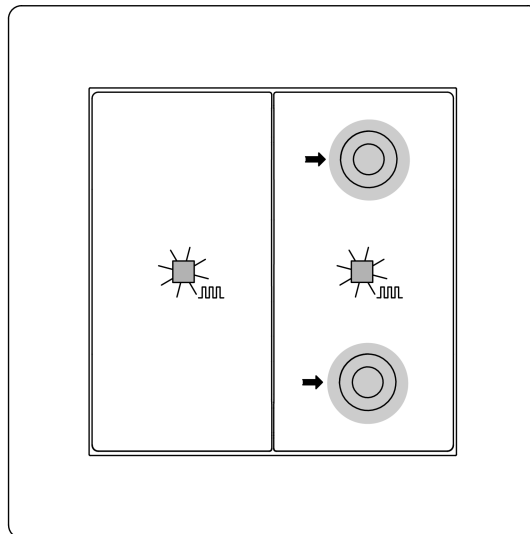


Bild 6: Programmiermodus aktivieren (2fach)

Voraussetzung: Das Gerät ist angeschlossen und betriebsbereit.

- Programmiermodus aktivieren: Taste oben rechts und Taste unten rechts gleichzeitig drücken und für > 4 Sekunden halten (Bild 5).

Die Status-LED blinkt rot. Programmiermodus ist aktiviert.

i Bei der Aktivierung des Programmiermodus können Telegramme auf den Bus gesendet werden.

- Physikalische Adresse programmieren.
Die Status-LED kehrt in den vorherigen Zustand zurück. Physikalische Adresse ist programmiert.
- Applikationsprogramm programmieren.

- i** Während das Applikationsprogramm programmiert wird, wird die Status-LED abgeschaltet. Sobald der Programmiervorgang erfolgreich abgeschlossen ist, führt die Status-LED ihre parametrisierte Funktion aus.
- i** Bei entladem Applikationsprogramm leuchten bei angeschlossener Busspannung alle Status-LED zunächst grün. Jede Tastenbetätigung bewirkt das Umschalten der Leuchtfarbe der zugehörigen Status-LED (grün → rot → blau → grün → ...).

5.2.1 Safe-State-Mode

Der Safe-State-Mode stoppt die Ausführung des geladenen Applikationsprogramms.

Wenn das Gerät beispielsweise durch eine fehlerhafte Projektierung oder Inbetriebnahme nicht korrekt funktioniert, kann die Ausführung des geladenen Applikationsprogramms durch Aktivierung des Safe-State-Mode angehalten werden. Im Safe-State-Mode ist eine Ansteuerung der Ausgänge über den Bus und über die Handbedienung nicht möglich. Der Taster verhält sich passiv, da das Applikationsprogramm nicht ausgeführt wird (Ausführungszustand: Beendet). Lediglich die Systemsoftware arbeitet noch, so dass ETS-Diagnosefunktionen und auch das Programmieren des Gerätes weiterhin möglich sind.

- i** Lediglich die Systemsoftware des Gerätes arbeitet noch. ETS-Diagnosefunktionen und das Programmieren des Gerätes sind möglich.

Safe-State-Mode aktivieren

- Busspannung ausschalten.
 - Taste oben rechts und Taste unten rechts drücken und halten.
 - Busspannung einschalten.
- Der Safe-State-Mode ist aktiviert. Die Status-LED blinkt langsam (ca. 1 Hz).

- i** Die Tasten oben rechts und unten rechts erst dann loslassen, wenn die LED blinkt.

Safe-State-Mode deaktivieren

- Busspannung ausschalten oder ETS-Programmierungsvorgang durchführen.

5.2.2 Master-Reset

Der Master-Reset setzt das Gerät in die Grundeinstellungen zurück (physikalische Adresse 15.15.255, Firmware bleibt erhalten). Die Geräte müssen anschließend mit der ETS neu in Betrieb genommen werden.

- i** Bei Secure-Betrieb: Ein Master-Reset deaktiviert die Gerätesicherheit. Das Gerät kann mit dem Gerätezertifikat anschließend erneut in Betrieb genommen werden.
- i** Mit der ETS Service-App können Geräte auf Werkseinstellungen zurückgesetzt werden. Diese Funktion nutzt die im Gerät enthaltene Firmware, die zum Zeitpunkt der Auslieferung aktiv war (Auslieferungszustand). Durch das Zurücksetzen auf Werkseinstellungen verlieren die Geräte ihre physikalische Adresse und Konfiguration.

Wenn das Gerät beispielsweise durch eine fehlerhafte Projektierung oder Inbetriebnahme nicht korrekt funktioniert, kann das geladene Applikationsprogramm mit der Durchführung eines Master-Resets aus dem Gerät gelöscht werden. Der Master-Reset setzt das Gerät auf Auslieferungszustand zurück. Anschließend kann das Gerät mit dem Programmieren der physikalischen Adresse und des Applikationsprogramms erneut in Betrieb genommen werden.

Master-Reset durchführen

Voraussetzung: Der Safe-State-Mode ist aktiviert.

- Taste oben rechts und Taste unten rechts drücken und für > 5 Sekunden halten, bis die Status-LED blinkt.
Das Gerät führt einen Master-Reset durch. Die Status-LED blinkt schnell (ca. 4 Hz).
Das Gerät startet neu und befindet sich im Auslieferungszustand.

6 Technische Daten

KNX

KNX Medium	TP256
Sicherheit	X-Mode
Inbetriebnahme-Modus	S-Mode
Nennspannung	DC 21 ... 32 V SELV
Stromaufnahme KNX	8 ... 12 mA
Anschlussart KNX	Standard-Anschlussklemme
Anschlussleitung KNX	EIB-Y (St)Y 2x2x0,8
Schutzklasse	III

Umgebungsbedingungen

Umgebungstemperatur	-5 ... +50 °C
Lager-/ Transporttemperatur	-25 ... +70 °C
Relative Feuchte	max. 93 % (keine Betauung)

7 Gewährleistung

Die Gewährleistung erfolgt im Rahmen der gesetzlichen Bestimmungen über den Fachhandel. Bitte übergeben oder senden Sie fehlerhafte Geräte portofrei mit einer Fehlerbeschreibung an den für Sie zuständigen Verkäufer (Fachhandel/Installationsbetrieb/Elektrofachhandel). Diese leiten die Geräte an das Gira Service Center weiter.

Gira
Giersiepen GmbH & Co. KG
 Elektro-Installations-
 Systeme

Industriegebiet Mermbach
 Dahlienstraße
 42477 Radevormwald

Postfach 12 20
 42461 Radevormwald

Deutschland

Tel +49(0)21 95 - 602-0
 Fax +49(0)21 95 - 602-191

www.gira.de
info@gira.de