

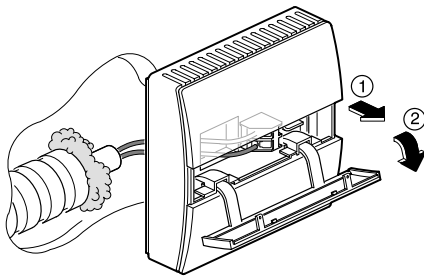
EK 081

sonde d'ambiance fixe

Fühler mit fester Einstellung

la sonde EK 081 peut être associée au thermostats EK 187, EK 186, au thermostat programmable EG 502, au régulateur EK 286 et au module minitel T 050 ;

Der Fühler EK 081 kann zusammen mit den Thermostaten EK 187, EK 186, dem programmierbaren Thermostat EG 502, oder mit dem Regler EK 286 verwendet werden ;



installation

obturer la gaine afin d'éviter tout courant d'air en provenance de celle-ci

pour ouvrir la trappe :

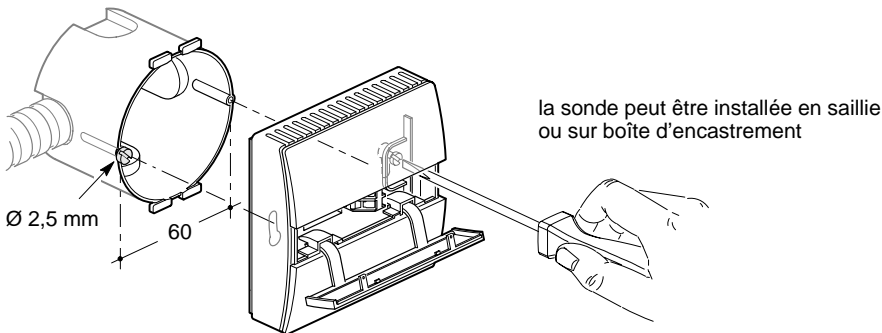
- ① saisir la trappe de part et d'autre de la sonde, tirer horizontalement
- ② faire basculer la trappe vers le bas

Montage

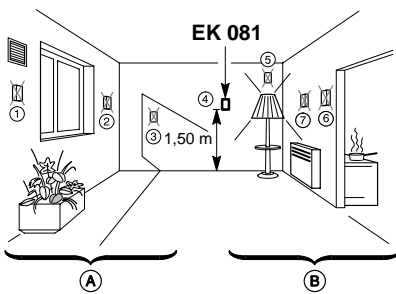
Eventuelle Zugluft kann zu Verfälschung der Messung von FühlerRaumtemperatur führen

Öffnen der Abdeckung :

- ① Abdeckung beidseitig nach vorne ziehen
- ② Abdeckung nach unten kippen



Der Fühler kann für Wandmontage oder auf Unterputzdosen montiert werden

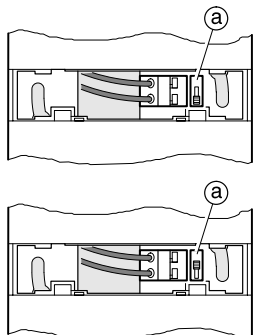


installer la sonde à 1,50 m du sol, sur le mur intérieur ④ en évitant les influences externes : (① aérateur, ② mur extérieur, ③ rayons de soleil) et internes : (⑤ appareil d'éclairage, ⑥ derrière conduit de fumée, four ⑦ convecteurs)

- (A) influences externes
- (B) influences internes

Der Fühler soll in einer Höhe von 1,50 m, auf die Innenwand ④ montiert werden, Außeneinflüsse, wie z.B. : (① Lüftung, ② Außenwand, ③ Sonneneinstrahlung) oder Inneneinflüsse, wie z. B. : (⑤ Leuchte, ⑥ Kamin, Herd ⑦ Heizung) sind zu vermeiden

- (A) Außeneinflüsse
- (B) Inneneinflüsse



raccordement

en association avec les thermostats EK 187, EG 502 et le module minitel T 050 : commutateur (a) en position basse ; mesure aux bornes d'une CTN de 10 kΩ à 25 °C et d'une résistance R = 1,58 kΩ

Anschluß

In Verbindung mit dem Thermostat EK 187, oder EG 502 ist der Schalter (a) in die untere Schaltstellung zu bringen (Messung an NTC 10 kΩ bei 25 °C und Widerstand R = 1,58 kΩ)

en association avec le thermostat EK 186 et le régulateur EK 286 : commutateur (a) en position haute ; mesure aux bornes d'une CTN de 10 kΩ à 25 °C

In Verbindung mit dem Thermostat EK 186, oder dem Regler EK 286 ist der Schalter (a) in die obere Schaltstellung zu bringen (Messung an NTC 10 kΩ bei 25 °C)

garantie

24 mois contre tous vices de matière ou de fabrication, à partir de leur date de production. En cas de défectuosité, le produit doit être remis au grossiste habituel. La garantie ne joue que si la procédure de retour via l'installateur et le grossiste est respectée et si après expertise notre service contrôle qualité ne détecte pas un défaut dû à une mise en oeuvre et /ou une utilisation non conforme aux règles de l'art. Les remarques éventuelles expliquant la défectuosité devront accompagner le produit.

Garantie

24 Monate für Material und Herstellungsmängel ab Fabrikationsdatum. Bei Mängel muß das Produkt dem Wiederverkäufer übergeben werden. Die Garantie ist nur bei Beachtung der folgenden Angaben gültig :
- Rückgabe durch Grossist-Installateur,
- Fachgemäße Installation.
Bei nicht fachgemäße Installation und natürlichem Verschleiß usw erfolgt kein Ersatz. Schriftliche Angaben betreffend der festgestellten Defekte sollten dem Produkt beiliegen.