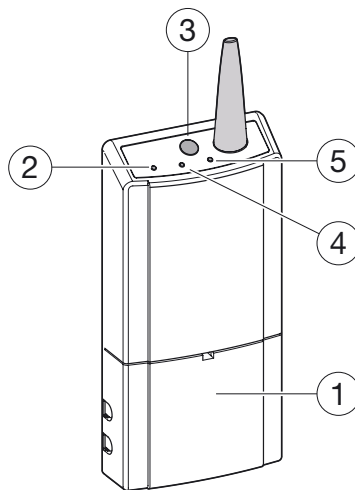
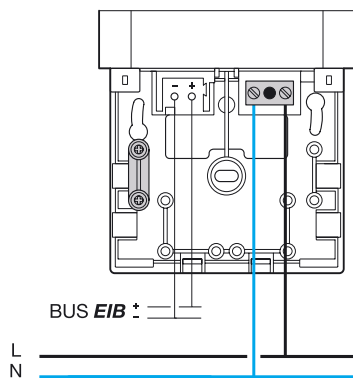


Systemgeräte

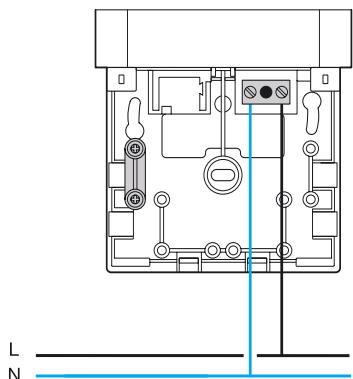
Best. Nr.	TX100	TR130A/B	TR140A/B
Versorgungsspannung	4 Batterien oder 4 Akkus LR 6	Netz: 230V~ 50Hz ± 15% Systemspannung: 29 V/DC	230V~ 50Hz ± 15%
Akkus	Ni-Mh 1,2V, 1950 mAh		
Batterien	Alkaline 1,5V		
Akku Ladung	Ladegerät Typ AA 230V/ 9V 1A		
max. Stromverbrauch	0,2A (beim Laden)		
max. Verlustleistung	2W (beim Laden)		
Betriebszeit Normalbetrieb, (nicht Dauerbetrieb)	8 Stunden		
max. Dauer Akkuladung	3h 30 min		
Sendefrequenz	868,3 MHz	868,3 MHz	868,3 MHz
Sendeleistung	max. 10 mW	max. 25 mW	max. 25 mW
Speicherkarte	Smart Media von 8 bis 64 MB		
Betriebstemperatur	0°C bis +45°C	0°C bis +45°C	0°C bis +45°C
Lagertemperatur	-20°C bis +70°C	-20°C bis +70°C	-20°C bis +70°C
Schutzart	IP20	IP30	IP30
Gewicht	340 g		
Abmessungen	75 x 169 x 34,5 mm	203 x 77 x 26,5 mm	203 x 77 x 26,5 mm
Antenne	52 mm	52 mm	52 mm

Spannungsversorgung Medienkoppler TR130A/B

Medienkoppler TR130



Spannungsversorgung Verstärker TR140A/B

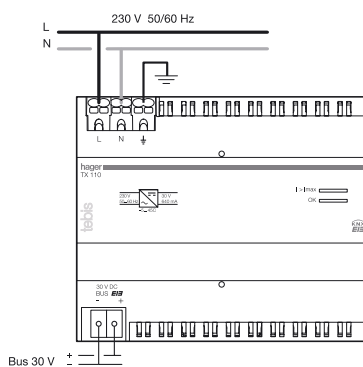


- ① Abdeckung: Netz- und Busspannungsanschluss
- ② LED-Anzeige: Netz
- ③ Taste: Verbindung beim TX100 (Display-Anzeige TX100 folgen: Tastendruck länger 4s max. 10s)
- ④ LED: Zur Inbetriebnahme in tebis EIB/KNX
- ⑤ LED: Verbindungsbestätigung

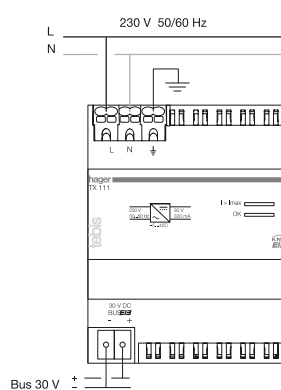
Systemgeräte

Best. Nr.	TA002	TX110	TX111
Abmessungen	2 PLE	7 PLE	4 PLE
Versorgungsspannung Systemspannung	30 V DC, von Buslinie		
Verlustleistung max.	–	6 W	4 W
Ausgangsspannung	–	30 V DC (gefiltert)	30 V DC (gefiltert)
Bemessungsstrom	500 mA	640 mA	320 mA
Netzausfallüberbrückung	–	200 ms (bei Nennlast)	100ms
Anschluss Netzversorgung flexibel massiv Buslinie	– – –	Steckklemmen 1,5 mm ² 2,5 mm ² herausnehmbarer Steckklemmenblock 2-polig, 2 x 4 Klemmen, Ø 0,6 ... 0,8 mm	Steckklemmen 1,5 mm ² 2,5 mm ² herausnehmbarer Steckklemmenblock 2-polig, 2 x 4 Klemmen, Ø 0,6 ... 0,8 mm
flexibel massiv 29 V DC	Druckkontakte auf Datenschiene (29 V ungefiltert)	–	–
flexibel massiv	– –	– –	– –
Anzeige/Bedienung Betriebsanzeige Überstromanzeige Resetanzeige Resetschalter	– – – –	LED (grün) LED (rot) LED (rot) ja	
Umgebungstemperatur Lagerung Betrieb	-20°C ... +70°C -5°C ... +45°C		

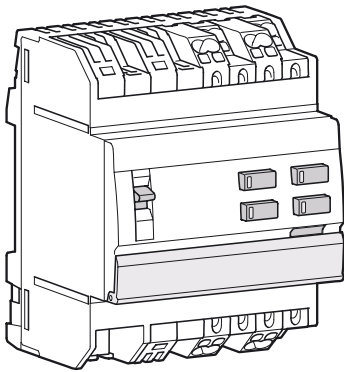
Spannungsversorgung TX110



Spannungsversorgung TX111



Bedien- und Anzeigenelemente



Wahlschalter

auto : Systembetrieb

: Einzelbetrieb

Handbedienung der Ausgänge über die Bedientasten.

Bedientasten

- Bei Handbedienung können über diese Tasten die Ausgänge geschaltet werden. Bei jedem Tastendruck erfolgt ein Wechsel.

EIN→AUS usw.

Schaltzustandsanzeige

- Im Normalbetrieb zeigen die LEDs für jeden Ausgang den Schaltzustand an (LED ein: Kontakt geschlossen, LED aus: Kontakt geöffnet).

Prüftaste/Adressiertaste

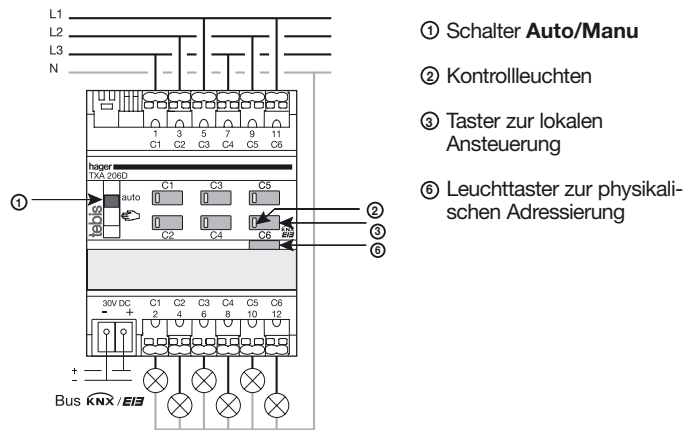
- Bei Betätigen der Taste wird beim tebis TX System angezeigt, ob die Busspannung vorhanden ist.
- Beim tebis EIB/KNX System wird diese Taste als Adressierungstaste benutzt.

Technische Daten	TXA204A/B/C/D	TXA206A/B/C/D	TXA207C
Systemspannung	30 V DC (EIB/KNX Bus)		
Schaltstrom	4 x 4 A / 10 A / 16 A / 16 A C-Last	6 x 4 A / 10 A / 16 A / 16 A C-Last	10 x 16 A
Max. Verlustleistung	1 W (4 x 4 A), 3 W (4 x 10 A), 8 W (4 x 16 A)	1 W (6 x 4 A), 5 W (6 x 10 A), 12 W (6 x 16 A)	15 W (10 x 16 A)
Abmessungen	4 x 17,5 mm (PLE)	4 x 17,5 mm (PLE)	6 x 17,5 mm (PLE)
Schutzart	IP 30		
Normen	NF EN 60669-1 NF EN 60669-2-1 EN 50090-2-2		
Anschluss QuickConnect	0,75 mm ² bis 2,5 mm ² . Flexible Adern ohne Aderendhülse		
Beschriftung	Großes Beschriftungsfenster, Beschriftungssoftware Semiolog nutzbar		
Verdrahtung	QuickConnect Technik mit Durchverdrahtung, Eingang oben oder unten		
Busverbindung	Wago Steckklemme		

Last / Schaltvermögen

Lastart	TXA204A TXA206A	TXA204B TXA206B TXA207C	TXA204C TXA206C	TXA204D TXA206D
Glühlampen 230 V~	800 W	1200 W	2300 W	2300 W
Halogenlampen 230 V~	800 W	1200 W	2300 W	2300 W
Konventioneller Transformator 12 V~ 24 V~	800 W	1200 W	1600 W	1600 W
Elektronischer Transformator 12 V~ 24 V~	800 W	1000 W	1200 W	1200 W
Nicht kompensierte Leuchtstofflampen 230 V~	800 W	1000 W	1200 W	1200 W
Leuchtstofflampen mit EVG (mono oder duo) 230 V~	12 x 36 W	15 x 36 W	20 x 36 W	20 x 36 W
Parallelkompensierte Leuchtstofflampen 230 V~				1500 W 200 µF
Sparlampen 230 V~	6 x 23 W	12 x 23 W	18 x 23 W	18 x 23 W
Betriebstemperatur	0°C bis +45°C			
Lagertemperatur	-20°C bis +70°C			

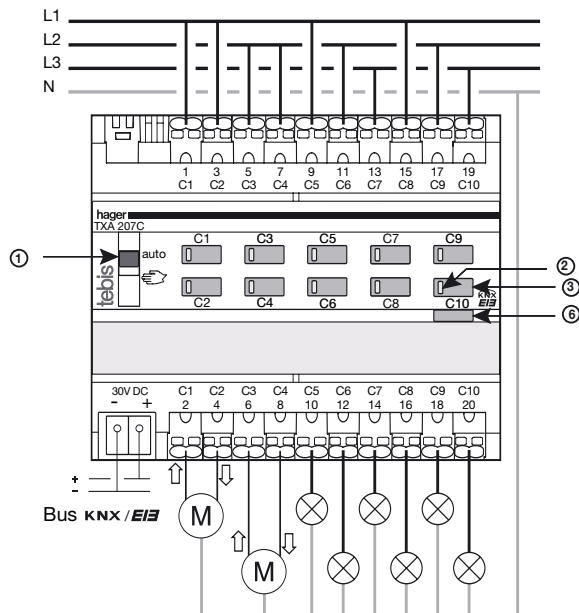
TXA206D



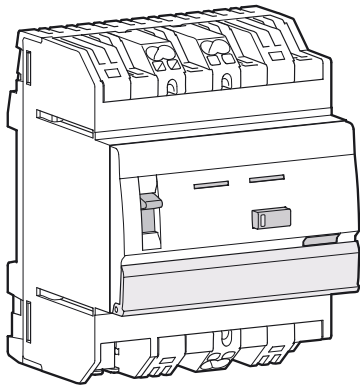
- ① Schalter **Auto/Manu**
- ② Kontrollleuchten
- ③ Taster zur lokalen Ansteuerung
- ⑥ Leuchttaster zur physikalischen Adressierung

Die Schaltausgänge können an unterschiedliche Phasen angeschlossen werden.

TXA207C



- ① Schalter **Auto/Manu**
- ② Kontrollleuchten
- ③ Taster zur lokalen Ansteuerung
- ⑥ Leuchttaster zur physikalischen Adressierung

Dimmer TXA21xx**Wahlschalter**

auto : Systembetrieb

☞ : Einzelbetrieb

☞ Handbedienung der Ausgänge über die Bedientasten.

Bedientasten

- Bei Handbedienung ☞ kann über die Tasten der Ausgang geschaltet und gedimmt werden. Bei jedem Tastendruck erfolgt ein Wechsel.

Schaltzustandsanzeige

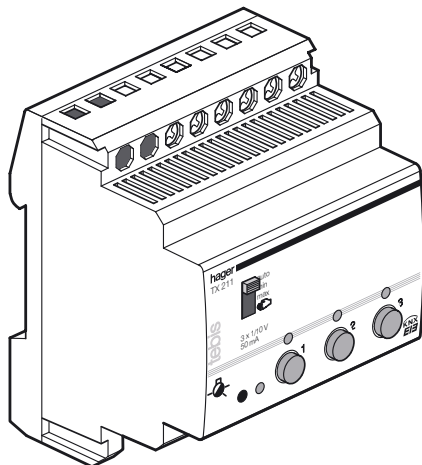
- Im Normalbetrieb zeigt die LED für den Ausgang den Schaltzustand an (LED ein: Kontakt geschlossen, LED aus: Kontakt geöffnet).
- Bei Ausfall der Systemspannung blinken alle LEDs. Der Schaltzustand bleibt erhalten.
- Im Rahmen der Szenensteuerung wird mit dieser Taste die gewünschte Helligkeit gespeichert.
- tebis TX: Bei der Festlegung der Zuordnung dienen die LEDs zur Anzeige der Auswahl (LED ein: Ausgang zugeordnet)

Anzeige Überlast und Kurzschluss

- Bei Kurzschluss blink die LED und bei Überlast ist sie permanent an. In diesem Fall wird die Ausgangsspannung abgeschaltet.

Anzeige Übertemperatur

- Permanentes Leuchten signalisiert Überhitzung. Die verfügbare Last wird gedrosselt.

Schalt-/Dimmaktor TX211, TX214**Wahlschalter**

auto : Systembetrieb

☞ : Einzelbetrieb

☞ Handbedienung der Ausgänge über die Bedientasten. Dies ist auch ohne Systemspannung möglich.

min.: minimale Helligkeit

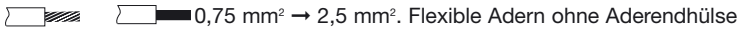
max.: maximale Helligkeit

Bedientasten

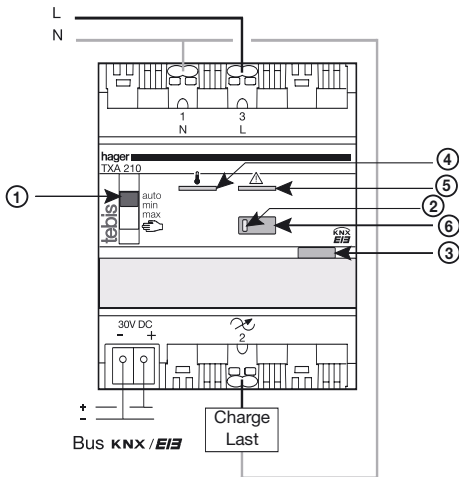
- Bei Handbedienung ☞ kann über diese Tasten die Ausgänge geschaltet werden. Bei jedem Tastendruck erfolgt ein Wechsel.

Schaltzustandsanzeige

- Im Normalbetrieb zeigt die LED für jeden Ausgang den Schaltzustand an (LED ein: Kontakt geschlossen, LED aus: Kontakt geöffnet).

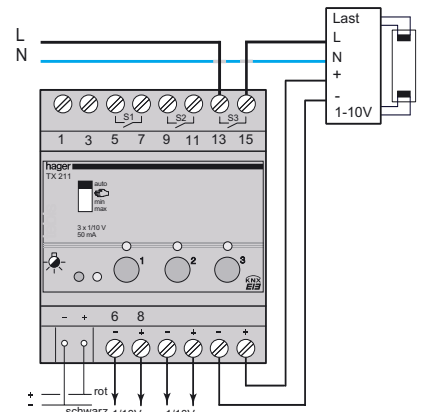
Technische Daten	TXA210	TXA210A	TXA213	TXA215	TX211/TX214
Systemspannung	30 V DC (EIB/KNX Bus)				
Versorgungsspannung	230 V AC (+10% / -15%), 50 Hz / 60 Hz				
Max. Verlustleistung	7,5 W	4 W	8,9 W	10 W	9 W
Max. Busbelastung	2,3 mA		2,3 mA	2,3 mA	2,3 mA
Abmessungen (17,5 mm)	4 PLE		6 PLE	6 PLE	4 PLE
Schutzart	IP 30				
Normen	NF EN 60669-1 NF EN 60669-2-1 EN 60669-2-1				
Anschluss QuickConnect	 0,75 mm ² → 2,5 mm ² . Flexible Adern ohne Aderendhülse				Käfigklemme
Beschriftung	Großes Beschriftungsfenster, Beschriftungssoftware Semiolog nutzbar				
Verdrattung	QuickConnect Technik				flexibel 1...6 mm ² massiv 1,5... 10 mm ²
Busverbindung	Wago Steckklemme				

TXA210A/TXA210 (300W/600W)

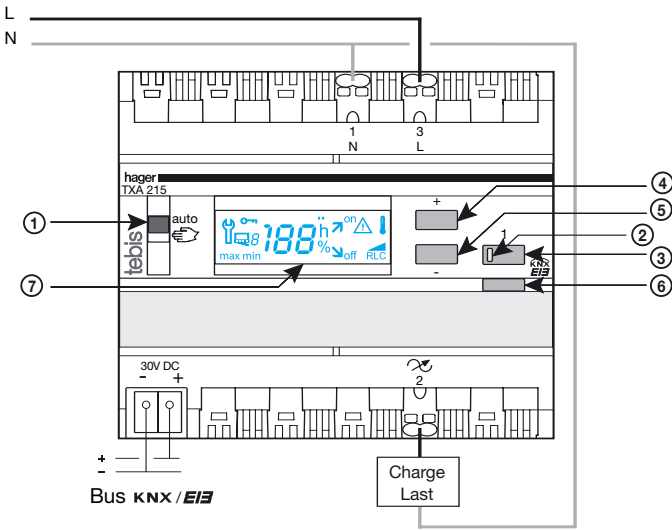


- ① Schalter **auto/min/max/manu**
- ② Kontrollleuchten
- ③ Leuchttaster zur physikalischen Adressierung
- ④ Anzeige Übertemperatur
- ⑤ Kurzschluss- und Überlastkontrollleuchte
- ⑥ Taster zur lokalen Ansteuerung

Schalt-/Dimmausgang TX211/TX214

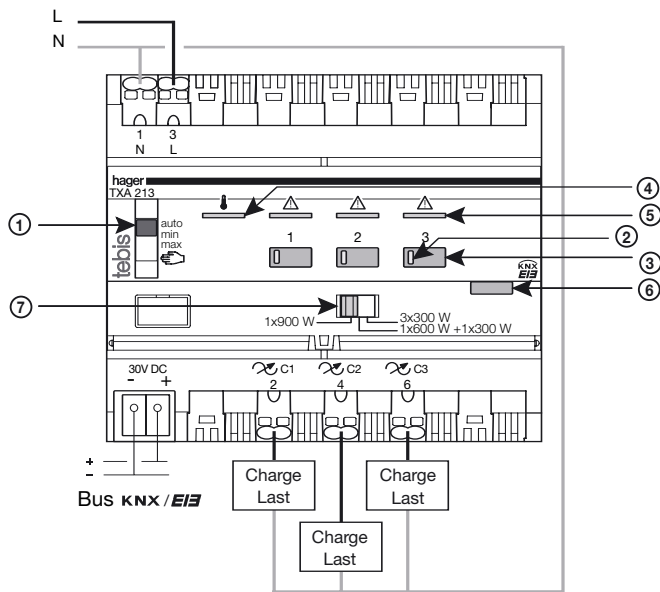


TXA215

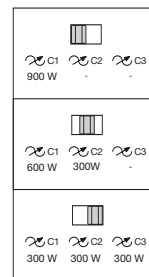
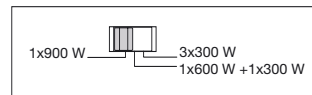


- ① Schalter auto/min/max/manu
- ② Kontrollleuchten
- ③ Taster zur lokalen Ansteuerung
- ④ Anzeige Übertemperatur
- ⑤ Kurzschluss- und Überlastkontrollleuchte
- ⑥ Leuchttaster zur physikalischen Adressierung
- ⑦ Display

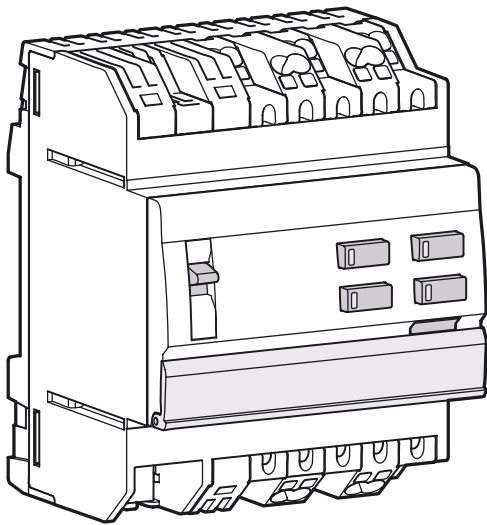
TXA213



- ① Schalter **auto/min/max/manu**
- ② Kontrollleuchten
- ③ Taster zur lokalen Ansteuerung
- ④ Anzeige Übertemperatur
- ⑤ Kurzschluss- und Überlastkontrollleuchte
- ⑥ Leuchttaster zur physikalischen Adressierung
- ⑦ Schiebeschalter



Rollladenausgang TXA223



Wahlschalter

auto: Systembetrieb



Einzelbetrieb

Handbedienung der Ausgänge über die Bedientaste.

Bedientaste

- Bei Handbedienung kann über diese Tasten die Ausgänge geschaltet werden. Bei jedem Tastendruck erfolgt ein Wechsel (Ab/Stop/Auf).

Schaltzustandsanzeige

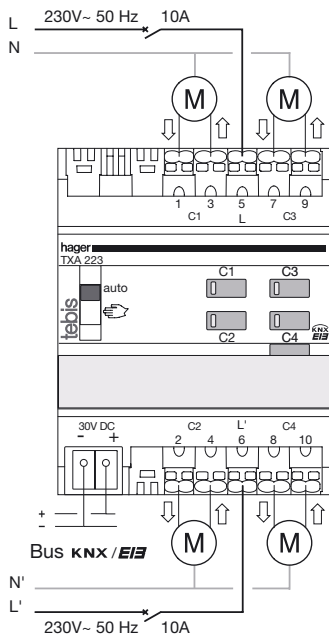
- Im Normalbetrieb zeigen die LEDs für jeden Ausgang den Schaltzustand an (LED ein: Kontakt geschlossen, LED aus: Kontakt geöffnet).

Prüf-/Adressiertaste

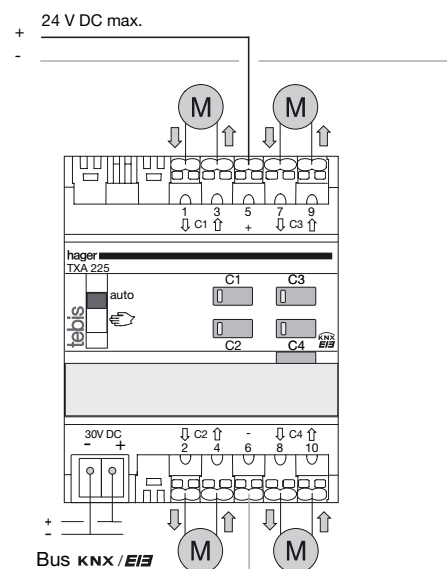
- Bei betätigen der Prüf-/Adressiertaste wird mit der zugehörigen LED angezeigt, ob die Busspannung vorhanden ist, oder sie dient zur Adressierung im EIB/KNX Betrieb.

Ausgangsgeräte	TXA223	TXA224	TXA225	TXA226
Systemspannung	30 V DC			
Verlustleistung	max. 2W			
Ausgänge	Rollladenausgang	Jalousienausgang	Rollladenausgang	Jalousienausgang
Typ	4 Ausgänge für Motoren mit 230 V AC/50 Hz		4 Ausgänge für Motoren mit 24 V DC,	
Schaltleistung	6 A AC1		6 A DC	
Verhalten bei Spannungsausfall	STOP			
Anschluss QuickConnect	0,75 mm ² → 2,5 mm ² . Flexible Adern ohne Aderendhülse			
Beschriftung	Großes Beschriftungsfenster, Beschriftungssoftware Semiolog nutzbar			
Verdrahtung	QuickConnect Technik			
Busverbindung	Wago Steckklemme			
Umgebungstemperatur	-20°C ... +70°C			
Lagerung	-20°C ... +70°C			
Betrieb	0°C ... +45°C			

Anschlussplan TXA223, TXA224



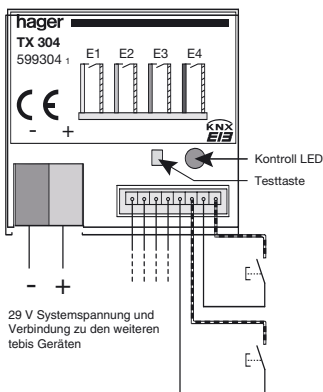
Anschlussplan TXA225, TXA226



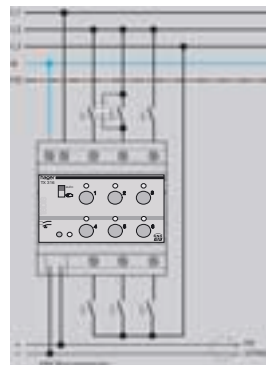
Eingangsgeräte und Anzeige

	TX302	TX304	TX308	TX314	TX316	TB005
Abmessungen	35 x 38 x 12 mm		35 x 38 x 12 mm	2 PLE	4 PLE	2 PLE
Versorgung	Systemspannung 30 V,					
Eingänge Anzahl	2, für potentialfreie Kontakte		4	4	6	4
Ausgänge	-	-	4	-	-	-
LED-Ausgänge			I = 850 µA U = 2 V DC			
Signalspannung	5 V DC, impulsförmig (wird vom Gerät erzeugt)			230 V AC (-15/+10%), 50/60 Hz (Phase beliebig)		24 V AC/DC -30 ... +5 V DC oder 0 ... 5 V AC → „0“ +10... +30 V DC oder 10... 30 V AC → „1“
Kontaktstrom (Eingang)	1 mA		0,5 mA	19 mA		1 mA
Ruhestandstrom	-		-	7,3 mA	3,9 mA	-
Leitungslänge	280 mm, verlängerbar über paarig verdrehte Leitung bis 5 m		5 m max.	30 m max	100 m max	100 m max
minimale Schliessdauer	50 ms		50 ms	50 ms		70 ms
Anschluss Systemspannung massiv	herausnehmbarer Steckklemmenblock 2-polig, 2 x 4 Klemmen, Ø 0,6...0,8 mm ²					
Eingänge/Ausgänge flexibel massiv	Steckverbinder Anschlussdrähte 280 mm -			Käfigklemmen 1 bis 6 mm ² 1,5 bis 10 mm ²		
Umgebungs-temperatur Lagerung Betrieb	-20°C bis +70°C 0°C bis +45°C					
Ausgänge	-		4	-	-	-

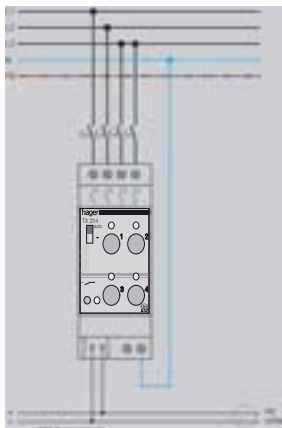
Tastereingang TX304



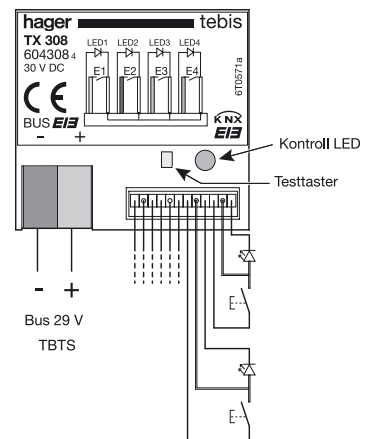
Eingangsgerät TX316



Eingangsgerät TX314



TX308



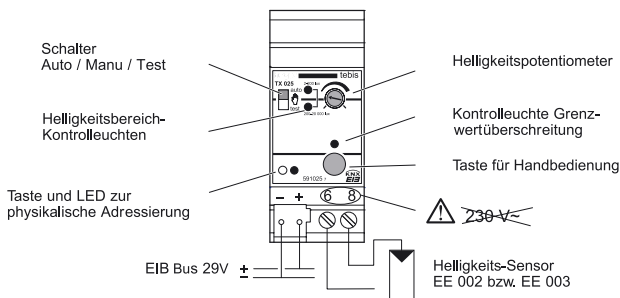
Achtung bei Inbetriebnahme:
Anzeige der LED-Ausgänge im TX100 (Display) nur im Display-Modus „+-Info“.
Die Nummerierung erfolgt hier „absteigend“, d.h. LED-Ausgang E1 ≙ 512, E2 ≙ 511, E3 ≙ 510, ...

Dämmerungsschalter 1 Kanal TX025

Technische Daten	tebis TX
Elektrische Daten Versorgungsspannung:	Bus 30 V
Betriebsdaten Helligkeitsbereiche:	2 bis 200 Lux 200 bis 20.000 Lux
Umgebung TK025 Betriebstemperatur: Sensor Betriebstemperatur: TK025 Lagerungstemperatur: Sensor Lagerungstemperatur:	0°C bis +45°C -30°C bis +60°C -20°C bis +70°C -30°C bis +70°C
Anschlusskapazität Flexibel: Massiv: Sensor:	1 mm ² bis 6 mm ² 1,5 mm ² bis 10 mm ² Verwenden Sie doppelt geschirmtes Kabel für den Anschluss des Aufputzsensors EE003 bzw. zur Verlängerung des Kabels des Unterputzsensors EE002
Abmessungen Grösse:	2 PLE
Kanal-Anzahl	1 (erweiterbar über Kaskadierung 1 x Master und beliebige Slaves)
Hysteresis	10 %
Verzögerungszeit	30 s

Photozelle	EE002	EE003
Bauformen	Einbau	Aufbau
Maße in mm	89 x 48 x 32	25 x 25 x 20 Bohrung: Ø 20 mm
Anschluss	flexible Leitung 2 x 0,75 mm ² / 1 m	massiv 1 bis 4 mm ²
max. Länge der Anschlussleitung	100 m	
Schutzart	IP 54	
Umgebungstemperatur Lagerung Betrieb	-30°C bis +60°C -30°C bis +60°C	

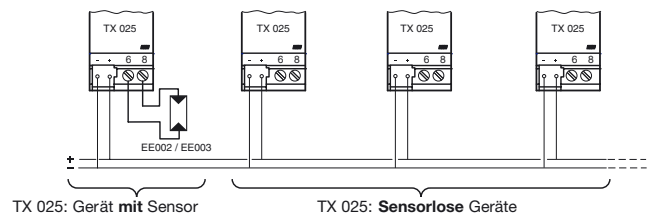
Anschlussbild

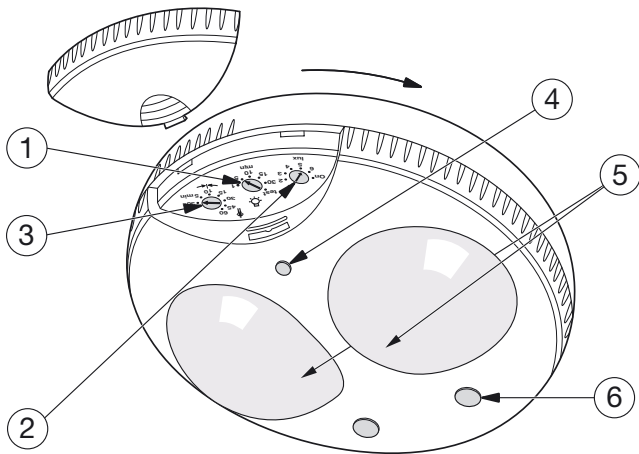


Helligkeitswerte

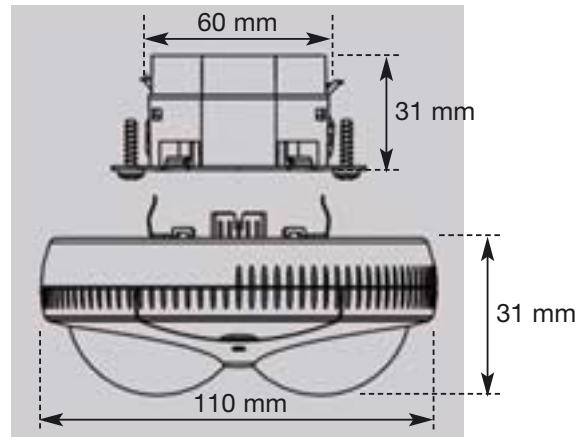
Bedingungen und Situationen	Helligkeitswert in Lux
Vollmond	< 1 Lux
Nacht, Straße gut beleuchtet	20 ... 70 Lux
Stark bedeckter Himmel	1500 ... 2000 Lux
Wolkiger Himmel	4000 ... 5000 Lux
Tageslicht im Schatten	10000... 15000 Lux
Sonnenlicht	> 15000 Lux

Serienschaltung mehrerer Geräte TX025





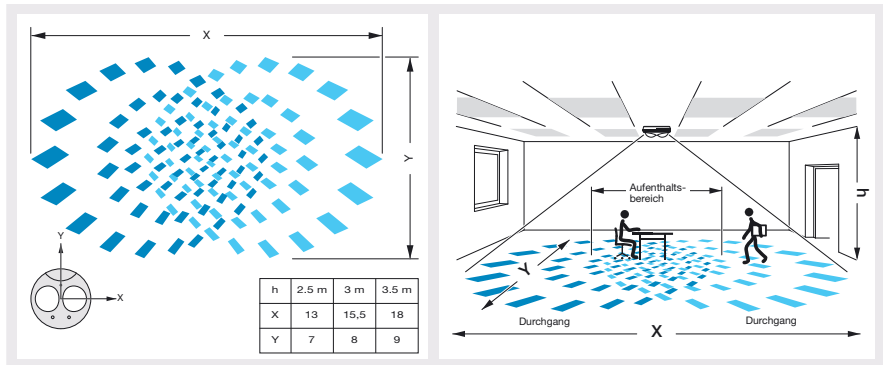
- ① Einstell-Potentiometer Beleuchtungs-Abschaltverzögerung
- ② Helligkeits-Einstellpotentiometer
- ③ Einstell-Potentiometer (TX510) Bewegungsmelde-Ausgang
- ④ Kontrollleuchte V1
- ⑤ Melderlinsen
- ⑥ Helligkeits-Messsensor



Helligkeitsrichtwerte

Potentiometer-Stellung	Wert in Lux	Art der Räumlichkeit
1	5	—
2	100	Flur
3	200	Flur, WC
4	300	PC-Arbeitsplatz
5	500	Büroräume
6	800	Klassenzimmer, Labor
On	Helligkeitsmessung unterdrückt	

Die Potentiometer Stellungen dienen lediglich als Richtwerte; sie hängen vom Installationsumfeld und von der Einrichtung ab (Möblierung, Böden, Wände usw.).

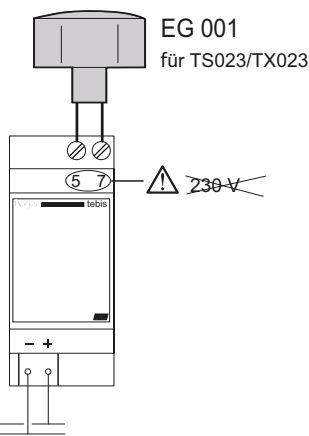


Technische Daten:

Best. Nr.	TX510 Präsenzmelder	TX511 Präsenzmelder- /Konstantlichtregler
Typ	Präsenzmelder EIB/KNX Schalten	Präsenzmelder EIB/KNX Regeln
Betriebsspannung	30 V vom Bus, 12mA	30 V vom Bus, 12mA
Funktionsmerkmale Beleuchtungs Zeitverzögerung durch Potentiometer ☼ Bewegungsmeldung durch Potentiometer 🚶 Helligkeitsobergrenze Empfohlene Einbauhöhe	1 bis 30 min. 30 s bis 60 min. 5 bis 1200 Lux 2,5 m bis 3,5 m	1 bis 30 min. 30 s bis 60 min. 5 bis 1200 Lux 2,5 m bis 3,5 m
Min Wert	-	
Modus Grundlicht		
Kanal 1 (Beleuchtung)	Objekt Schalten	-
Kanal 2 (Präsenz)	Objekt Schalten	Objekt Schalten
Kanal 3 (Lichtregelung)		Objekt Lichtwert Senden/ Schalten Objekt Umschalten Dimmen
LED	Off: Auto, On: Bewegung/ Test	Off: Auto, On: Bewegung/ Test
Verlustleistung	< 0,2W	< 0,2W
Betriebstemperatur	0°C bis +45°C	0°C bis +45°C
Lagertemperatur	-10°C bis +60°C	-10°C bis +60°C
Schutzart	IP41	IP41
Anschluss	2 Steckklemmblocke 2-polig	2 Steckklemmblocke 2-polig
Abmessungen	110 x 44 mm	110 x 44 mm

Best. Nr.	TX022	TX023
Abmessungen	2 PLE	
Versorgungsspannung	30 V DC von Buslinie	
Hilfsspannung	-	
Verlustleistung max.	0,3 W	
Programmzyklus	Tages-/Wochenprogramm	
Programmierschritte	56 Programmschritte	
Schaltabstand	1 Minute	
Gangabweichung	± 1,5 Sekunde/Tag	
Sommer / Winterzeit	automatisch	
Gangreserve	max. 5 Jahre (Lithium Batterie)	
Synchronisationszyk.	-	1 mal pro Stunde über DCF77
Anschluss	herausnehmbarer Steckklemmenblock 2-polig Ø 0,6...0,8 mm	
Buslinie massiv		
Versorgungsspannung flexibel massiv	-	
Umgebungstemperatur		
Lagerung	-20°C ... + 70°C	
Betrieb	0°C ... + 45°C	

TX022/023



EG 001
für TS023/TX023

für tebis TX
Hinweis
zur Master-/Slave-
Funktion:

- TX022
Lieferzustand ist
"Slave"
- TX023
Lieferzustand ist
"Master"



Technische Daten:

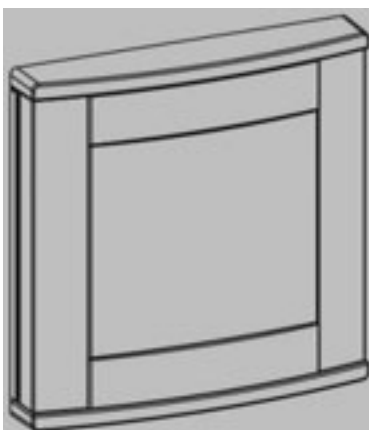
Best. Nr.	TH006	TH007	TH009	TH010
Spannungsversorgung	12-30V/DC; 5W Empfehlung: TS111		12-30V/DC; 8W Empfehlung: TS110	
Gehäuse	REG für DIN-Hutschiene (EN50022), 9 Moduleinheiten			
Echtzeituhr	Batterieunterstützt, DCF77 über Internetverbindung synchronisiert			
Eingänge	-		6 digitale Eingänge für externe Anschlüsse, maximale Taktfrequenz ca. 100Hz	
Ausgänge	-		6 Relaisausgänge 10A AC1 230 V	
Analoge Eingänge	-		4 analoge 0-5V, 0-10V, 0/4-20mA, 10 Bit Auflösung	
EIB	256 Gruppenadressen		-	
USB	2 x USB Schnittstelle für Video Modul (TH008)			
Modem/ISDN	RJ45 Schnittstelle für Internetverbindung über Telefon;			
Netzwerk	modellabhängig wahlweise: analoges Modem mit 56kBit/s, ISDN Modem mit 64kBit/s Ethernet Schnittstelle RJ45 für 10/100 MBit/s zur Parametrierung und Vernetzung			
Betriebstemperatur	0°C bis +45°C			
Maß	9 PLE			

Video Modul TH008

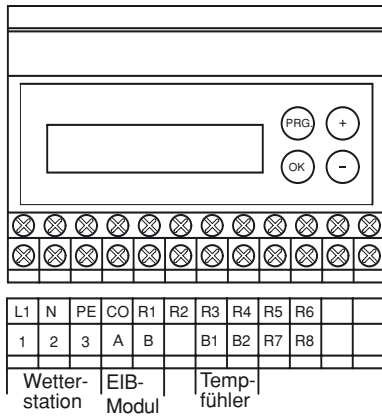
Best. Nr.	TH008
Spannungsversorgung	über USB-Anschluss versorgt
Leistungsaufnahme	ca. 0,75W
Eingang	Video-Eingang: Video-Signal, 1Vss, 75 Ohm
Ausgang	USB: USB Buchse Typ B, USB 1.1 kompatibel, maximal 5m langes Anschlusskabel zum IN/S x.1 möglich
Lieferzubehör	USB Kabel 0,5m
Betriebstemperatur	0°C bis +45°C
Maß	2 PLE

4 Tasten Display TX450 A/B und Raumtemperaturregler TX460A/B

Best. Nr.	TX450	TX460
Spannungsversorgung	30 V DC (Busspannung)	
Verlustleistung	150 mW	430 mW mit Displaybeleuchtung
Montage	Einbau in 60er UP Dose	
Lieferzubehör	mit BCU	
Konfiguration	über TX100	
Betriebstemperatur	0°C bis +45°C	
Abmessungen	80 x 80 mm	



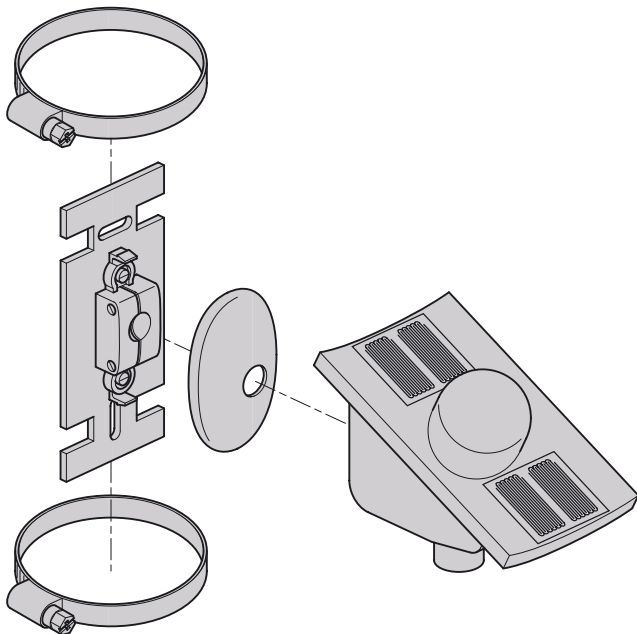
Wetterstation TG051



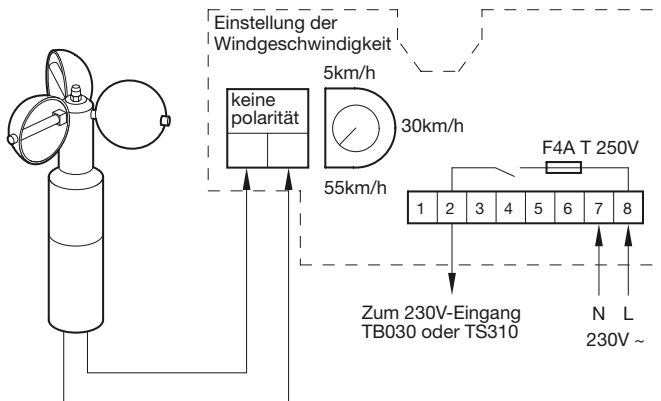
- L1 : Phase 230V / 50Hz
- N : Neutralleiter
- PE : Schutzleiter
- CO : Gemeinsamer Anschluss der Ausgangsrelais
- R1 : Ausgang Relais 1
- ...
- R8 : Ausgang Relais 8
- 1 : Wetterstation +24V
- 2 : Wetterstation GND
- 3 : Wetterstation Daten
- B1 : Temperaturfühler Innen KTY81-210
- B2 : Temperaturfühler Innen KTY81-210

Auswerteeinheit der Wetterstation TG051

	Werte	Spezielles
Netzspannung	230 V AC 50 Hz	durch Varistor geschützt
Leistungsaufnahme Auswerteeinheit	2 W	
Umgebungstem. Auswerteeinheit	+5°C - + 50°C	
Max. Länge zwischen Auswerteeinheit und Außensensor	100 m (wenn keine Starkstromleitungen oder Trafos in der Nähe sind) über 3 Drähte (z.B. Busleitung)	
Temperaturanzeige	-20°C - + 70°C	
Sonnenbestrahlungsanzeige	1 kLux - 99 kLux	
Windgeschwindigkeitsanzeige	0 m/s - 20 m/s (0 - 78 km/h)	
Datenleitung zu Sensor	24 V / max. 250 mA (Heizung) Kl. 1/2 Betrieb und Heizung Kl. 3 Datenübermittlung alle 1 s	Bis 15 V sind Daten i.O.
Prüfspannungen	Netz / Ltg. Sensor 3750 V Ltg. Sensor / Ausgangsrelais 3750 V Netz / Ausgangsrelais 3750 V	Galvanisch getrennt
Ausgänge	8 Schließer mit einem gemeinsamen Potential / 2A	Schnittstelle zu SPS / RS485



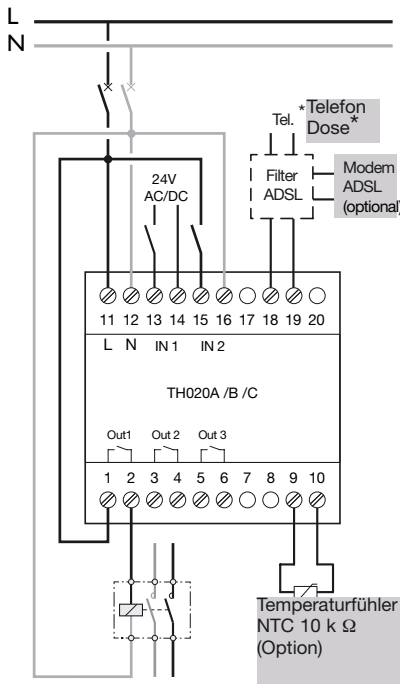
Windwächter TG050



Windwächter TG050	
Betriebsspannung	230 V AC 50 Hz
Ausgänge	1 Schließer 4 A25 V AC 1
Schutzart	IP65
Abmessungen	150 x 30 mm
Windrad	Raddurchmesser 100 mm
Anschlussgehäuse	100 x 80 x 52 mm
Umgebungstemperatur	-25°C bis +50°C
Anschluss	fexibel 1 bis 2,5 mm ² massiv 1 bis 4,0 mm ² empfohlen 2 x 2 x 0,5 Ø

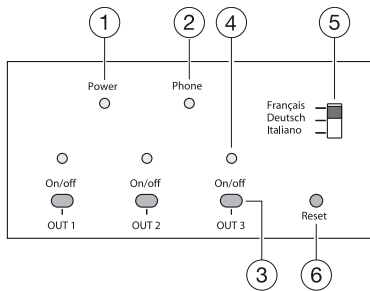


Telefonferninterface TH020A



Technische Daten

Versorgungsspannung	230 V AC ± 15% 50/60 Hz
Analoger Telefoneingang	
Leistungsaufnahme	< 2 W
Relaisausgänge	250 V/5 A AC1
Alarm-Eingänge	1 Eingang 0-50 V DC, 5 mA mini 1 Eingang 230 V AC, 5 mA mini
Temperaturfühlereingang	CTN 10 kOhm
Abmessungen	5 Module
Umgebung	
Betriebstemperatur	0°C bis + 50°C
Lagerungstemperatur	-20°C bis +70°C
Isolationsklasse	II
Schutzart	IP30
Anschlusskapazität	
flexibel	2,5 mm² maxi
massiv	2,5 mm² maxi
Normen	Europäische Telekom-Zulassung: TS103 021



- ① Kontrolleuchte Power: Gerät in Betrieb.
- ② Kontrolleuchte Telefon-Leitung aktiv.
- ③ Taste ON/OFF: Lokale Relaisausgangs-Zwangsschaltung.
- ④ Kontrolleuchte Relaiszustand.
- Leuchte ein = Relais ON
- Leuchte aus = Relais OFF
- ⑤ Sprachauswahl.
- ⑥ RESET-Taste: Zurücksetzen auf Werks-einstellungen + Kontrolleuchte Power blinkt.

