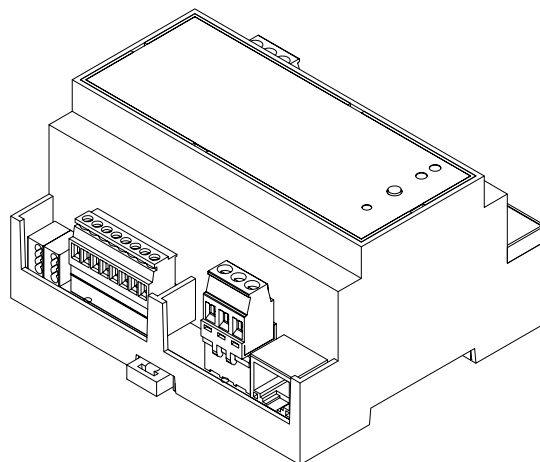


EIGENSCHAFTEN

Kompakter Webserver für Überwachung und Steuerung der KNX-Anlage über Smartphone oder Tablet (iOS, Android, usw.) oder von jedem Gerät der mit einem geeigneten Web-Browser ausgestattet ist. Montage im Schaltschrank.

- Hauptfunktionen:
 - Benutzerfreundliches navigieren durch Pläne und Zonen
 - Steuerung und Überwachung von jedem KNX-Gerät
 - 4 voneinander unabhängige Thermostate
 - Steuerung der Klimatisierung
 - Szenensteuerung
 - Zeitschaltfunktionen
 - Alarmüberwachung mit Ereignisprotokoll
 - Anwesenheitssimulation mit Tag und Nacht Zeitpläne
 - Logikfunktionen (Logikgatter, Vergleicher, Zeitgeber, usw.)
 - Meldungen der KNX-Ereignisse über E-Mail
 - Fernsteuerung und Meldungen über GSM (Erweiterungsmodul benötigt)
- Beinhaltet 8 Multifunktionseingänge:
 - 4 Binäreingänge
 - 4 frei konfigurierbar als Binäreingänge oder Temperaturfühler-Anschlüsse
- Echtzeituhr mit Batterie-Unterstützung
- Integrierter KNX-Busankoppler
- Robustes Design ohne bewegliche Teile
- Sehr niedrigen Stromverbrauch
- Kompakte Größe (REG-Gehäuse 6 TE)



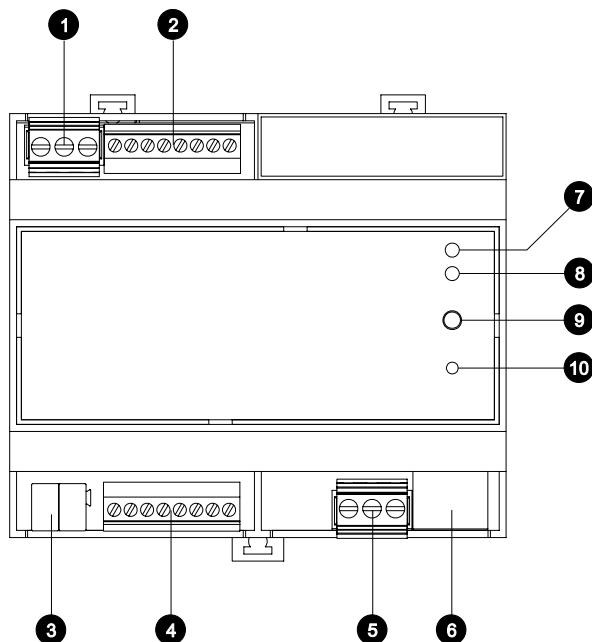
TECHNISCHE DATEN

Mechanische	Format	REG für Montage auf 35 mm DIN-Hutschiene (EN 50022)	
	Gehäusematerial	Selbstlöschmaterial, UL94-V0 oder besser	
	Schutzart	IP20 (DIN EN 60529)	
	Abmessungen	105 x 86 x 58 mm (6 TE)	
	Gewicht	215 g	
Umgebung	Lagertemperatur	-25..80 °C	
	Umgebungstemperatur	0..60 °C	
	Relative Luftfeuchtigkeit	10..90% (ohne Kondensation)	
Spannungsversorgung	Spannung	Nennspannung 12 VDC	
	Verbrauch	Typisch 1.7 W, maximal 2.7 W	
	Anschluss	Steckklemme, 5,00 mm Raster	
	Empfohlene Leitung	Conductor section 1.5 mm ²	
	Netzteil	15 W REG-Netzteil enthalten, Breite: 25 mm Eingangsspannung 85-264 VAC @ 50-60 Hz	
Verbindung	Ethernet	Typ	Ethernet 10 / 100BASE-T-Schnittstelle
		Anschluss	RJ45-Stecker
		Empf. Leitung	Zweidraht-Leitung, Querschnitt 0.2 mm ² (CAT5)
	KNX	Typ	KNX TP1 Bus
		Anschluss	Standard KNX TP1 Busklemme
		Empf. Leitung	Standard KNX TP1 Leitung
	Erweiterung	Typ	Kommunikationsprotokoll auf RS-485 Bus
		Anschluss	Steckklemme, 5.00 mm Raster
		Empf. Leitung	Zweidraht-Leitung, Querschnitt von 0.5 bis 1.5 mm ²

Eingänge	Anzahl der Eingänge	8 voneinander unabhängige Eingänge	
	Typ (Eingänge 1-4)	Individuell einstellbar als Binäreingänge (Schalter/Sensor Modus) oder Temperaturfühler-Anschluss	
	Typ (Eingänge 5-8)	Binäreingänge (Schalter/Sensor und Taster Modus)	
	Anschluss	Steckklemme, 3.5 mm Raster	
	Empf. Leitung	Querschnitt von 0.2 bis 1.5 mm ²	
	Binär- Eingänge	Kontaktart	Durch potenzialfreien Kontakt zwischen den beiden Anschlüssen
		Erkennungsz.	Typisch 50 ms (Schalter/Sensor Modus)
		Pulsbreite	Minimum 10 ms (Taster Modus)
Leitungslänge		Maximal empfohlen: 100 m	
Temperaturfühler	Externer Temperaturfühler Ref. DW-TS-N1PB		
Sonstiges	Tasten	Reset / Installationsmodus-Tasten (RESET / PRG) Standardeinstellungen-Taste (DEFAULTS)	
	Anzeiger	Dreifarbige LED Statusanzeige (STATUS) LED für Ethernet-Aktivitätsanzeige (LAN) Summer	
Vorschriften	Richtlinien	Richtlinie 93/68/EWG Richtlinie 2004/108/EWG Richtlinien 2002/95/EWG und 2002/96/EWG	
	Normen	EN 61000-6-1 (EMV: Elektromagnetische Verträglichkeit) EN 61000-6-3 (EMV: Elektromagnetische Emissionen) EN 50009-2-2 (Haus- und Gebäudesysteme. Allgemeine technische Anforderungen)	

Spezifikationen können ohne vorherige Ankündigung geändert werden.

ELEMENTE



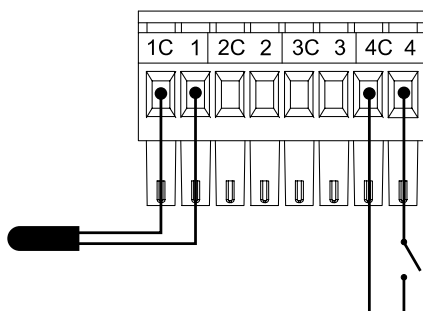
1. Anschluss für Spannungsversorgung
2. Anschluss für Multifunktionseingänge 5-8
3. KNX TP1 Busklemme
4. Anschluss für Multifunktionseingänge 1-4
5. Erweiterungsanschluss (RS-485)
6. Ethernet-Anschluss
7. Anzeige-LED STATUS
8. LED für LAN-Anzeige
9. RESET/PRG Taste
10. DEFAULTS Taste

Netzteil und Erweiterungsanschlüsse

Anschluss für Spannungsversorgung (12VDC)		
Pin	Beschreibung	
1	Reserviert. Nicht anschließen	
2	Rückleitungsanschluss	
3	+12 VDC	

Erweiterungsanschluss (RS-485)		
Pin	Beschreibung	
1	Signalmasse	
2	DATA-	
3	DATA+	

Anschluss der Eingänge



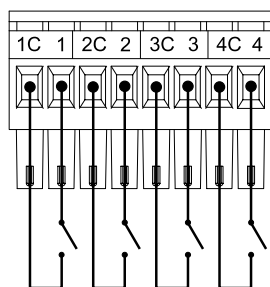
Temperaturfühler

(Eingänge 1-4)
 Fühler-Referenz: Iddero DW-TS-N1PB

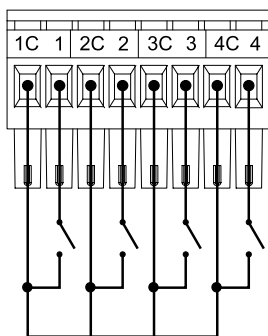
Binäreingänge

Eingänge 1-4: Schalter/Sensor Modus
 Eingänge 5-8: Schalter/Sensor Modus und Taster Modus

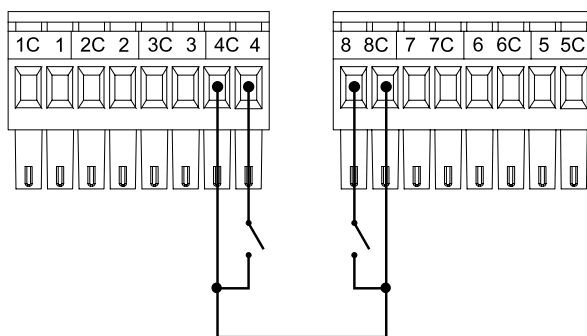
Anschlussbeispiele:



C Klemmen abgetrennt: **OK**



C Klemmen miteinander verbunden in derselben Eingangsgruppe: **OK**



C Klemmen miteinander verbunden zwischen verschiedene Eingangsgruppen: **NICHT OK**

WICHTIG: Nur Elektrofachkräfte sollten dieses Gerät handeln und installieren. Die bestehenden Vorschriften zur Unfallverhütung sind zu beachten sowie die nationalen oder lokalen Vorschriften und Bestimmungen und Standard-Sicherheitsvorkehrungen.