

Installationsanleitung
Installation Guide
Installatiehandleiding
Istruzioni di installazione
Instrucciones de instalación
Instructions d'installation



ise Individuelle Software und Elektronik GmbH

Osterstraße 15
26122 Oldenburg
Germany

T +49 441 680 06 12
F +49 441 680 06 15
www.ise.de
support@ise.de

Bestimmungsgemäßer Gebrauch:

Über den ISE SMART CONNECT KNX LOEWE lassen sich kompatible Loewe TV-Geräte bequem in den KNX integrieren.

Weitere Informationen entnehmen Sie bitte unserer Webseite www.ise.de.

Wichtiger Hinweis:

Unterstützt werden Loewe TV-Geräte der Chassis-generationen SL3xx/SL4xx.

Informationen für Elektrofachkräfte Montage und elektrischer Anschluss

GEFAHR!
Elektrischer Schlag bei Berühren spannungsführender Teile in der Einbaumgebung.
Elektrischer Schlag kann zum Tod führen.
Vor Arbeiten am Gerät freischalten und spannungsführende Teile in der Umgebung abdecken!

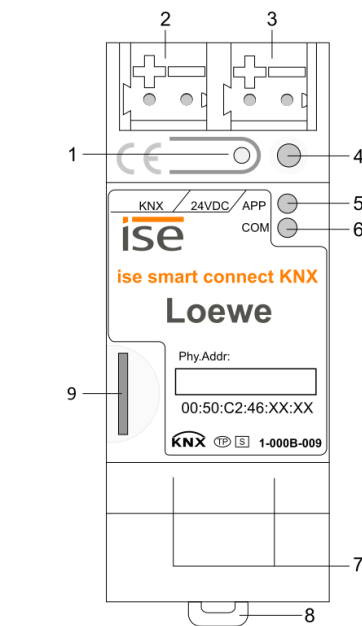


Abbildung 1: Geräteaufbau

Figure 1: Device design

Afbeelding 1: Opbouw van het apparaat

Figura 1: Struttura dell'apparecchio

Figura 1: Estructura del dispositivo

Illustration 1: Structure de l'appareil

D
ISE SMART CONNECT KNX LOEWE
Sicherheitshinweise

Einbau und Montage elektrischer Geräte dürfen nur durch Elektrofachkräfte erfolgen.
Bei Nichtbeachtung der Anleitung können Schäden am Gerät, Brand oder andere Gefahren entstehen.
Diese Anleitung ist Bestandteil des Produktes und muss beim Kunden verbleiben.

Geräteaufbau (Abbildung 1)
ISE SMART CONNECT KNX LOEWE

1. Programmier-Taste
2. Anschluss: KNX
3. Anschluss: Externe Spannungsversorgung
4. Programmier-LED: rot
5. APP = Statusindikator der Anwendung
6. COM = Kommunikation KNX/TP
7. Netzwerkanschluss: 2x RJ45-Buchse
8. Lösehebel der Hutschienenklemme
9. microSD-Kartenslot (ohne Funktion)

GB
ISE SMART CONNECT KNX LOEWE
Safety notes

Only qualified electricians may install and mount electrical devices.
Failure to observe the installation guide can result in damage to the device, fire or other dangers.
This installation guide is an integral part of the product and must remain with the customer.

Device design (Figure 1)
ISE SMART CONNECT KNX LOEWE

1. Programming button
2. Connection: KNX
3. Connection: External power supply
4. Programming LED: red
5. APP = application status indicator
6. COM = KNX/TP communication
7. Network connection: 2x RJ45 socket
8. Release lever for top-hat rail terminal
9. microSD card slot (not in use)

Function

System information

This device is a KNX system product and complies with the KNX guidelines. Detailed specialist knowledge gained in KNX training courses is required to understand the device. The device's function depends on the software. Detailed information about software versions, specific ranges of functions, and the software itself can be found in the manufacturer's product database. KNX-certified software is used to design, install and commission the device. The product database and technical descriptions are always up to date and can be accessed on our website.

Proper use:

The ISE SMART CONNECT KNX LOEWE can be used to easily integrate compatible Loewe TV devices into KNX.
You can obtain more information from our website at www.ise.de.

Important note:

The device supports Loewe TV device chassis generations SL3xx/SL4xx.

Information for electricians Mounting and electrical connection

DANGER!
You are at risk of electric shock if you touch live parts in the installation area.
Electric shock can cause death. Isolate before working on the device and cover up live parts in the vicinity!

NL
ISE SMART CONNECT KNX LOEWE
Veiligheidsaanwijzingen

Inbouw en montage van elektrische apparaten mogen uitsluitend worden uitgevoerd door elektrotechnisch vakbekwame personen.

Wanneer de handleiding niet in acht wordt genomen, kan er schade aan het apparaat, brand of andere gevaren ontstaan.

Deze handleiding maakt deel uit van het product en moet aan de klant worden overhandigd.

Opbouw van het apparaat (afbeelding 1)
ISE SMART CONNECT KNX LOEWE

1. Programmeertoets
2. Aansluiting: KNX
3. Aansluiting: externe voeding
4. Programmeer-LED: rood
5. APP = statusindicator voor de toepassing
6. COM = communicatie KNX/TP
7. Netwerkaansluiting: 2x RJ45-aansluiting
8. Demontagehendel van de profielrailklem
9. microSD-kaartsleuf (geen functie)

Functie

Systeeminformatie

Dit apparaat is een product voor het KNX-systeem en voldoet aan de KNX-richtlijnen. Gedetailleerde vak kennis door middel van KNX-cursussen wordt voorondersteld. De werking van het apparaat is softwareafhankelijk. Gedetailleerde informatie over softwareversies en functionaliteit en over de software zelf vindt u in de productdatabank van de fabrikant. Ontwerp, installatie en ingebruikstelling van het apparaat worden uitgevoerd met KNX-gecertificeerde software. De meest actuele productdatabank en technische beschrijvingen vindt u op onze internetpagina.

Bedoeld gebruik:

Met de ISE SMART CONNECT KNX LOEWE kunnen compatibele Loewe TV-toestellen gemakkelijk in de KNX worden geïntegreerd.
Zie voor meer informatie onze webpagina www.ise.de.

Belangrijke aanwijzing:

Dit apparaat ondersteunt Loewe TV-toestellen van de chassisgeneraties SL3xx/SL4xx.

Informatie voor de installateur Montage en elektrische aansluiting

GEVAAR!
Elektrische schok bij aanraking van spanningvoerende delen nabij de montagelocatie.
Een elektrische schok kan de dood tot gevolg hebben.
Schakel voor aanvang van werkzaamheden het apparaat spanningsloos en dek spanningvoerende delen in de omgeving af!

I
ISE SMART CONNECT KNX LOEWE
Avvertenze di sicurezza

Il montaggio di apparecchi elettrici deve essere eseguito solo da elettricisti qualificati.

In caso di mancata osservanza delle istruzioni si possono verificare danni all'apparecchio, incendi o altri pericoli.

Le presenti istruzioni sono parte del prodotto e devono restare presso il cliente.

Struttura dell'apparecchio (figura 1)
ISE SMART CONNECT KNX LOEWE

1. Tasto di programmazione
2. Morsetto: KNX
3. Morsetto: tensione di alimentazione esterna
4. LED di programmazione, rosso
5. APP: indicatore dello stato dell'applicazione
6. COM: comunicazione KNX/TP
7. Connessione alla rete: 2x connettore RJ45
8. Levetta di sgancio del morsetto per guida a T
9. Slot per schede microSD (senza funzione)

Funzione

Informazioni sul sistema

Questo apparecchio è un prodotto del sistema KNX ed è conforme alle direttive KNX. Per la comprensione sono necessarie conoscenze dettagliate acquisite in un corso di addestramento KNX. La funzione dell'apparecchio dipende dal software. Per informazioni dettagliate sulle versioni software e sulle relative funzioni e sul software stesso consultare la banca dati dei prodotti del costruttore. La progettazione, l'installazione e la messa in servizio dell'apparecchio avvengono mediante un software KNX certificato. Per la banca dati dei prodotti e la descrizione tecnica aggiornata si prega di visitare il nostro sito Internet.

Uso conforme:

L'ISE SMART CONNECT KNX LOEWE consente di integrare comodamente apparecchi TV di marca Loewe nel sistema KNX.
Per ulteriori informazioni si prega di visitare il nostro sito web www.ise.de.

Avviso importante:

Vengono supportati apparecchi TV di marca Loewe con chassis di generazione SL3xx/SL4xx.

Informazioni per elettricisti qualificati Montaggio e collegamento elettrico

PERICOLO!
Folgorazione elettrica per contatto con parti sotto tensione nell'area di montaggio.
La folgorazione elettrica può essere mortale.
Prima di iniziare a lavorare, scollegare la tensione dall'apparecchio e schermare le parti adiacenti sotto tensione!

E
ISE SMART CONNECT KNX LOEWE
Notas de seguridad

El montaje y la instalación de dispositivos eléctricos deberán encargarse únicamente a personal especializado en electricidad.

Si no observan las instrucciones, pueden provocarse daños materiales en el dispositivo, fuego u otros peligros.

Este manual forma parte de este producto y debe permanecer en posesión del cliente.

Estructura del dispositivo (figura 1)
ISE SMART CONNECT KNX LOEWE

1. Tecla de programación
2. Conexión: KNX
3. Conexión: Suministro de tensión externo
4. LED de programación: rojo
5. APP = Indicador de estado de la aplicación
6. COM = Comunicación KNX/TP
7. Conexión de red: 2x conector hembra RJ45
8. Palanca de desbloqueo de la pinza de la regleta de perfil de sombrero
9. Ranura para tarjetas microSD (sin función)

Función

Información del sistema

Este dispositivo es un producto del sistema KNX y cumple las directivas KNX. Para la comprensión de este dispositivo se presuponen conocimientos especializados adquiridos en cursos de KNX. El funcionamiento del dispositivo depende de un software.

En la base de datos de productos del fabricante podrá consultar información detallada sobre las versiones de software y la funcionalidad correspondiente, así como sobre el propio software. La planificación, la instalación y la puesta en funcionamiento del dispositivo se realizan con la ayuda de un software certificado por KNX. La base de datos de productos y la descripción técnica se pueden consultar siempre de forma actualizada en nuestra página de Internet.

Uso autorizado:

Mediante el ISE SMART CONNECT KNX LOEWE se pueden integrar en el KNX televisores Loewe compatibles.

Podrá consultar más información en nuestra página Web www.ise.de.

Nota importante:

Son compatibles los televisores Loewe de las generaciones Chassis SL3xx/SL4xx.

Información para personal especializado en electricidad Montaje y conexión eléctrica

¡PELIGRO!
Descarga eléctrica en caso de contacto con piezas bajo tensión en el entorno de montaje.
La descarga eléctrica puede producir la muerte.
¡Desconecte el dispositivo antes de comenzar con el trabajo y cubra todas las piezas bajo tensión que se encuentren en el entorno!

F
ISE SMART CONNECT KNX LOEWE
Consignes de sécurité

Le montage et le branchement des appareils électriques peuvent uniquement être effectués par des électriciens.

En cas de non-respect des instructions d'installation, il y a danger de détérioration de l'appareil, d'incendie ou d'autres dangers.

Ces instructions d'installation font partie du produit et doivent rester chez le client.

Structure de l'appareil (figure 1)
ISE SMART CONNECT KNX LOEWE

1. Touche de programmation
2. Raccordement : KNX
3. Raccordement : Alimentation externe
4. LED de programmation : rouge
5. APP = indicateur de statut de l'application
6. COM = communication KNX/TP
7. Raccordement au réseau : 2x connecteur femelle RJ45
8. Levier de déclenchement de la borne de rail DIN
9. Logement de carte microSD (sans fonction)

Fonction

Informations système

Cet appareil est un produit du système KNX et est conforme aux directives KNX. Pour la compréhension, des connaissances professionnelles détaillées sont supposées avoir été acquises lors de formations KNX. Le fonctionnement de l'appareil dépend du logiciel.

Des informations détaillées concernant les versions de logiciel et l'étendue respective des fonctions ainsi que le logiciel lui-même sont disponibles dans la base de données de produits du fabricant. La planification, l'installation et la mise en service de l'appareil se font à l'aide d'un logiciel certifié-KNX. La base de données de produits et les descriptions techniques actuelles sont toujours disponibles sur notre site internet.

Utilisation conforme à la destination :

L'ISE SMART CONNECT KNX LOEWE facilite l'intégration de téléviseurs compatibles Loewe dans le système KNX.

Vous trouverez de plus amples informations sur notre site web www.ise.de.

Indication importante :

Les téléviseurs Loewe des générations de châssis SL3xx/SL4xx sont supportés.

Informations pour électriciens Montage et raccordement électrique

DANGER !
Décharge électrique en cas de contact avec des éléments sous tension dans les environs de l'emplacement de montage.
La décharge électrique peut conduire à la mort.
Avant les travaux sur l'appareil, mettre hors tension et recouvrir les éléments sous tension environnants !

