

KNX Jalousieaktor UP 1fach mit Nebenstellenanschluss Art.-Nr.: 2501 UP

Bedienungsanleitung

1 Sicherheitshinweise

Einbau und Montage elektrischer Geräte dürfen nur durch Elektrofachkräfte erfolgen.

Bei Nichtbeachten der Anleitung können Schäden am Gerät, Brand oder andere Gefahren entstehen.

Das Gerät ist nicht zum Freischalten geeignet.

An die Eingänge keine externen Spannungen anschließen, andernfalls kann es zu Geräteschäden kommen und SELV-Potential auf der KNX-Busleitung ist nicht mehr gegeben.

Sollen mehrere Antriebe an einem Ausgang parallelgeschaltet werden, unbedingt Angaben der Hersteller beachten, gegebenenfalls Trennrelais verwenden. Andernfalls könnten die Antriebe zerstört werden.

Nur Jalousieantriebe mit mechanischen oder elektronischen Endlagenschaltern verwenden. Endlagenschalter auf korrekte Justierung prüfen. Angaben der Motorenhersteller beachten.

Diese Anleitung ist Bestandteil des Produktes und muss beim Endkunden verbleiben.

2 Geräteaufbau

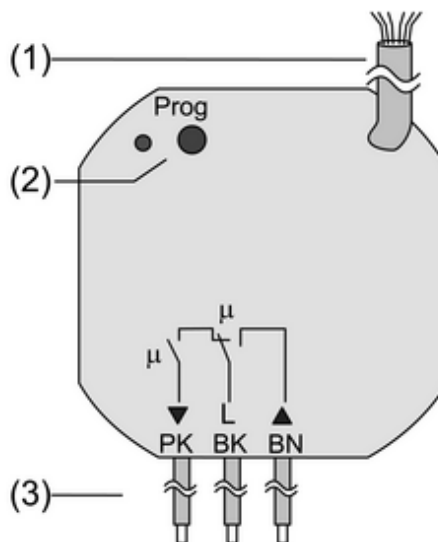


Bild 1

- (1) Steuerleitung
- (2) Programmierfunktion und -LED
- (3) Anschluss Netz- und Lastleitungen

Anschlussbelegung Lastleitungen

BK, schwarz: Anschluss Außenleiter L

BN, braun: Anschluss Jalousieantrieb, Auf

PK, rosa: Anschluss Jalousieantrieb, Ab

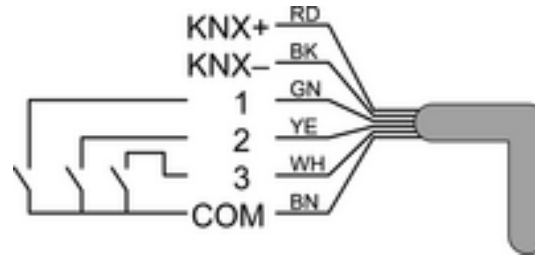


Bild 2

Anschlussbelegung Steuerleitung

RD, rot: KNX+

BK, schwarz: KNX-

GN, grün: Eingang 1

YE, gelb: Eingang 2

WH, weiß: Eingang 3

BN, braun: COM Eingänge 1...3

3 Funktion

Systeminformation

Dieses Gerät ist ein Produkt des KNX-Systems und entspricht den KNX-Richtlinien. Detaillierte Fachkenntnisse durch KNX-Schulungen werden zum Verständnis vorausgesetzt.

Die Funktion des Gerätes ist softwareabhängig. Detaillierte Informationen über Softwareversionen und jeweiligen Funktionsumfang sowie die Software selbst sind der Produktdatenbank des Herstellers zu entnehmen.

Planung, Installation und Inbetriebnahme des Gerätes erfolgen mit Hilfe einer KNX-zertifizierten Software. Volle Funktionalität mit KNX-Inbetriebnahme-Software ab Version ETS3.0d.

Produktdatenbank, technische Beschreibungen sowie Konvertierungs- und weitere Hilfsprogramme finden Sie stets aktuell auf unserer Internet-Seite.

Bestimmungsgemäßer Gebrauch

- Schalten elektrisch betriebener Jalousien, Markisen und ähnlicher Behänge für Netzspannung AC 110...230 V.
- Montage in Gerätedose nach DIN 49073
- Anschluss mit beiliegenden Verbindungsklemmen

Produkteigenschaften

- Steuerung von Jalousien, Markisen und ähnlichen Behängen
- Drei Binäreingänge für potentialfreie Kontakte, nutzbar als Nebenstelleneingänge zur Vor-Ort-Bedienung
- Versorgung über Bus, keine zusätzliche Versorgungsspannung notwendig
- Behangposition direkt ansteuerbar
- Lamellenposition direkt ansteuerbar
- Rückmeldung von Fahrzustand, Behangposition und Lamellenstellung
- Zwangsstellung durch übergeordnete Steuerung
- Sicherheitsfunktion: 3 unabhängige Windalarme, Regalarm, Frostalarm
- Sonnenschutzfunktion

4 Informationen für Elektrofachkräfte

4.1 Montage und elektrischer Anschluss



GEFAHR!

Elektrischer Schlag bei Berühren spannungsführender Teile.

Elektrischer Schlag kann zum Tod führen.

Vor Arbeiten am Gerät freischalten und spannungsführende Teile in der Umgebung abdecken!

Gerät anschließen und montieren



GEFAHR!

Bei Anschließen der Bus-/Nebenstellen- und Netzspannungsadern in einer gemeinsamen Gerätedose kann die KNX-Busleitung mit Netzspannung in Berührung kommen.

Die Sicherheit der gesamten KNX-Installation wird gefährdet. Personen können auch an entfernten Geräten einen elektrischen Schlag erhalten.

Bus-/Nebenstellen- und Netzspannungsklemmen nicht in einem gemeinsamen Anschlussraum platzieren. Gerätedose mit fester Trennwand (Bild 3) oder separate Dosen verwenden.

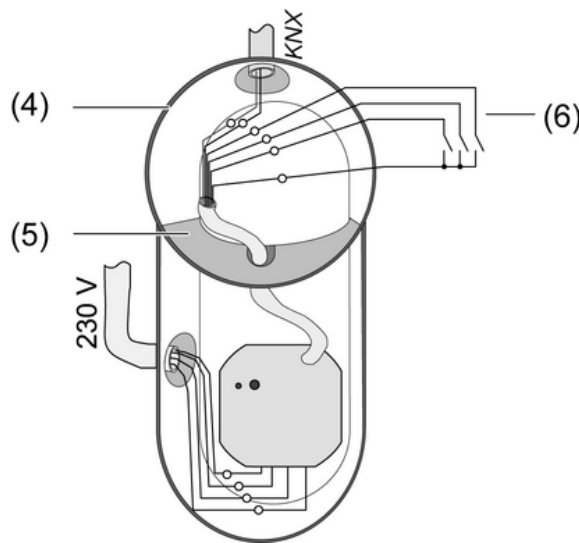


Bild 3

- (4) Gerätedose
- (5) Trennwand
- (6) potentialfreie Kontakte, z. B. für Fensterkontakt oder Installationstaster

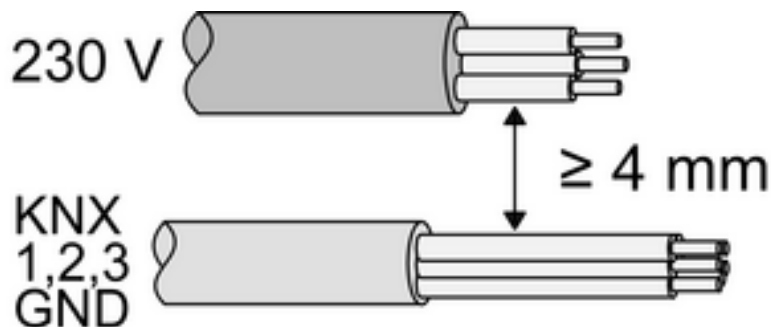


Bild 4

Mindestabstand zwischen Netzspannung und Bus-/Nebenstellenadern: 4 mm (Bild 4).

- Last anschließen (Bild 5). Verbindungsklemmen verwenden.
- Gerät an KNX anschließen.
- Ggf. potentialfreie Kontakte (6) an Eingänge anschließen (Bild 2).
- Gerät in Gerätedose montieren.

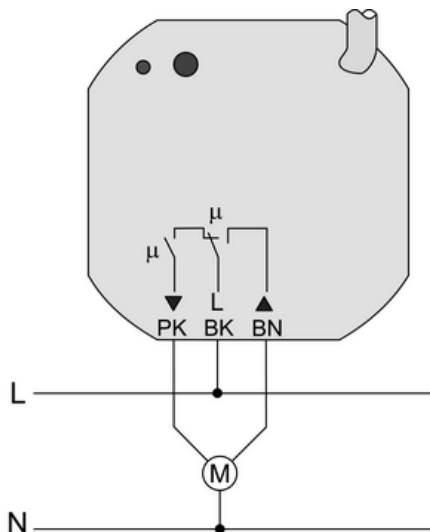


Bild 5

i Im Auslieferungszustand bedienen die Eingänge 1 und 2 den Jalousieausgang. Eingang 3 hat keine Funktion.

Funktion der Eingänge 1 und 2 im Auslieferungszustand

Eingang	Schließer	Behang
1	kurz betätigen	Lamellen verstellen Auf / Stop
1	lang betätigen	Auffahren
2	kurz betätigen	Lamellen verstellen Ab / Stop
2	lang betätigen	Abfahren

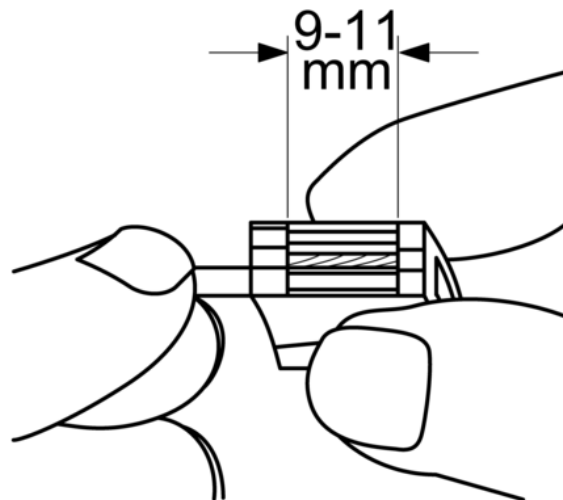
Verbindungsklemmen verwenden

Bild 6: Abisolierlänge

- Leiter 9 - 11 mm abisolieren (Bild 6).

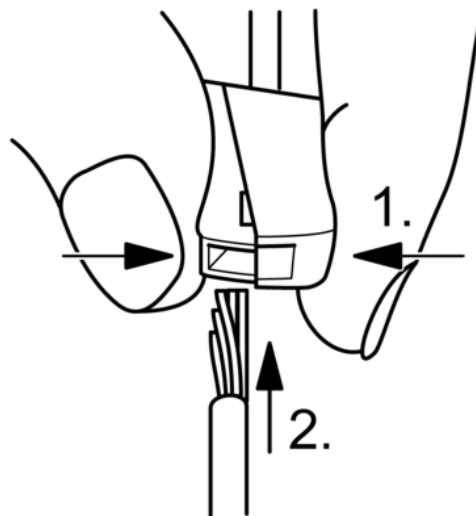


Bild 7: Anschluss des feindrahtigen Leiters

- Klemme auf der Seite mit der eckigen Öffnung zusammendrücken und feindrahtigen Leiter anschließen (Bild 7).

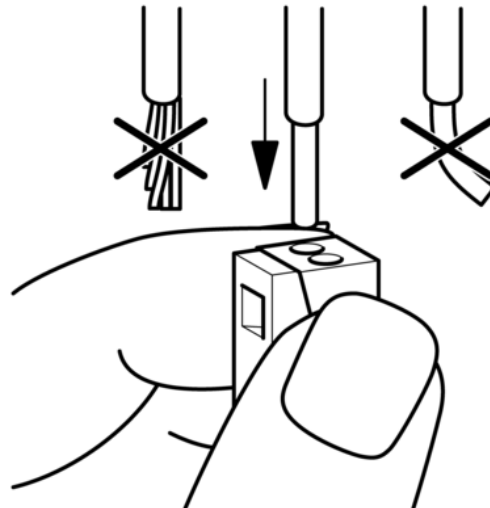


Bild 8: Anschluss des eindrähtigen Leiters

- Eindrähtigen Leiter bis zum Anschlag in eine runde Öffnung auf der Installationsseite hineinstecken (Bild 8).

4.2 Inbetriebnahme

Adresse und Anwendungssoftware laden

- Busspannung einschalten.
- Physikalische Adresse vergeben und Anwendungssoftware in das Gerät laden.
- Physikalische Adresse auf Geräteetikett notieren.

5 Anhang

5.1 Technische Daten

Versorgung	
Nennspannung	AC 110 ... 240 V ~
Netzfrequenz	50 / 60 Hz
Schaltspannung	AC 250 V~
Umgebungsbedingungen	
Umgebungstemperatur	-5 ... +45 °C
Lager-/Transporttemperatur	-25 ... +70 °C
Jalousieausgang	
Kontaktart	μ
Schaltstrom AC1	3 A
Mindestschaltstrom AC	100 mA
Motoren 230 V	600 VA
Motoren 110 V	300 VA
Steuerleitung und Eingänge	
Steuerleitung (vorkonfektioniert)	YY6x0,6
Eingangsart	potentialfrei
Gesamtlänge Nebenstellenleitung	max. 5 m
Abfragespannung Nebenstelleneingänge	ca. 5 V
Abmessung Ø×H	53×28 mm
Anschlussart	Verbindungsklemme (beiliegend)
eindrähtig	1 ... 2,5 mm ²
KNX	
KNX Medium	TP 1
Inbetriebnahmemodus	S-Mode
Nennspannung KNX	DC 21 V ... 32 V SELV



Leistungsaufnahme KNX
Anschlussart KNX

max. 240 mW
Anschlussklemme an Steuerleitung

5.2 Gewährleistung

Technische und formale Änderungen am Produkt, soweit sie dem technischen Fortschritt dienen, behalten wir uns vor.

Wir leisten Gewähr im Rahmen der gesetzlichen Bestimmungen.

Bitte schicken Sie das Gerät portofrei mit einer Fehlerbeschreibung an unsere zentrale Kundendienststelle:

ALBRECHT JUNG GMBH & CO. KG

Service Center
Kupferstr. 17-19
D-44532 Lünen
Service-Line: +49 (0) 23 55 . 80 65 51
Telefax: +49 (0) 23 55 . 80 61 89
mail.vki@jung.de

Technik (Allgemein)

Service-Line: +49 (0) 23 55 . 80 65 55
Telefax: +49 (0) 23 55 . 80 62 55
mail.vkm@jung.de

Technik (KNX)

Service-Line: +49 (0) 23 55 . 80 65 56
Telefax: +49 (0) 23 55 . 80 62 55
mail.vkm@jung.de

Das €-Zeichen ist ein Freiverkehrszeichen, das sich ausschließlich an die Behörde wendet und keine Zusicherung von Eigenschaften beinhaltet.

ALBRECHT JUNG GMBH & CO. KG

Volmestraße 1
D-58579 Schalksmühle

Telefon: +49.23 55.8 06-0
Telefax: +49.23 55.8 06-1 89
E-mail: mail.info@jung.de
Internet: www.jung.de
www.jung-katalog.de