

Taster BA 1-fach, Tasterstellung

Art.-Nr.: 4071.01 LED

Taster BA 1-fach, Mittenstellung

Art.-Nr.: 4071.02 LED

Taster BA 1-fach WG, Tasterstellung

Art.-Nr.: 8471.01 LED W

Taster BA 1-fach WG, Mittenstellung

Art.-Nr.: 8471.02 LED W

Taster BA 2-fach, Tasterstellung

Art.-Nr.: 4072.01 LED

Taster BA 2-fach, Mittenstellung

Art.-Nr.: 4072.02 LED

Taster BA 2-fach WG, Tasterstellung

Art.-Nr.: 8472.01 LED W

Taster BA 2-fach WG, Mittenstellung

Art.-Nr.: 8472.02 LED W

Bedienungsanleitung**1 Sicherheitshinweise**

Einbau und Montage elektrischer Geräte dürfen nur durch Elektrofachkräfte erfolgen.

Schwere Verletzungen, Brand oder Sachschäden möglich. Anleitung vollständig lesen und beachten.

Diese Anleitung ist Bestandteil des Produktes und muss beim Endkunden verbleiben.

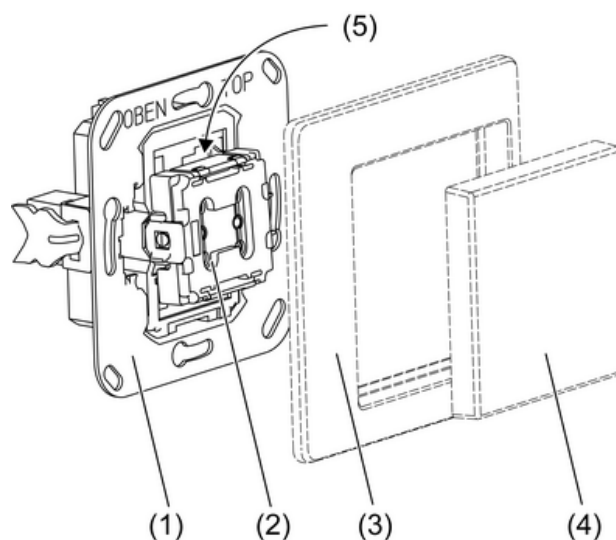
2 Geräteaufbau

Bild 1

- (1) Taster-BA
- (2) Fassung für Bedienwippe
- (3) Rahmen
- (4) Wippe
- (5) Programmierstaste und -LED

3 Funktion

Systeminformation

Dieses Gerät ist ein Produkt des KNX-Systems und entspricht den KNX-Richtlinien. Detaillierte Fachkenntnisse durch KNX-Schulungen werden zum Verständnis vorausgesetzt.

Die Funktion des Gerätes ist softwareabhängig. Detaillierte Informationen über Softwareversionen und jeweiligen Funktionsumfang sowie die Software selbst sind der Produktdatenbank des Herstellers zu entnehmen. Planung, Installation und Inbetriebnahme des Gerätes erfolgen mit Hilfe einer KNX-zertifizierten Software. Die Produktdatenbank sowie die technischen Beschreibungen finden Sie stets aktuell auf unserer Internet-Seite.

Bestimmungsgemäßer Gebrauch

- Bedienen von Verbrauchern, z. B. Licht ein/aus, Dimmen, Jalousien auf/ab, Helligkeitswerte, Temperaturen, Abrufen und Abspeichern von Lichtszenen etc.
- Montage in Gerätedose nach DIN 49073

Produkteigenschaften

- Adaption konventioneller Schalterprogramme für KNX-Anlagen

Je nach Ausführung:

- Komplettierung mit 1fach- oder 2fach-Wippe
- Tastschalterfunktion mit 1 Druckpunkt, oder Wippschalterfunktion mit 2 Druckpunkten
- Ausführungen WG: Mit wassergeschütztem Aufputzgehäuse IP 44
- Unterputz-Ausführungen: Mit Dichtungsflansch (siehe Zubehör) und IP-44-Rahmen des jeweiligen Schalterprogramms ist wassergeschützte Montage IP 44 möglich.

4 Informationen für Elektrofachkräfte



GEFAHR!

Elektrischer Schlag bei Berühren spannungsführender Teile in der Einbauumgebung.

Elektrischer Schlag kann zum Tod führen.

Vor Arbeiten am Gerät freischalten und spannungsführende Teile in der Umgebung abdecken!

4.1 Montage und elektrischer Anschluss

Gerät anschließen und montieren

- i** Montage für höhere IP-Schutzart mit geeignetem Zubehör.
 - Busleitung mit Anschlussklemme an Busanschluss auf der Rückseite anschließen.
 - Gerät lagerichtig in Gerätedose montieren. Markierung TOP = OBEN beachten.
 - Vor Montage der Wippen die physikalische Adresse in das Gerät laden.
 - Bedienwippen zusammen mit dem zugehörigen Rahmen aufstecken.

4.2 Inbetriebnahme

Adresse und Anwendungssoftware laden

- Busspannung einschalten.
- Programmier Taste betätigen.
Die Programmier-LED leuchtet.
- Physikalische Adresse vergeben.
Die Programmier-LED erlischt.
- Gerät mit physikalischer Adresse beschriften.
- Anwendungssoftware in das Gerät laden.

5 Anhang

5.1 Technische Daten

| | |
|----------------------------|-----------------------------|
| KNX Medium | TP 1 |
| Inbetriebnahmemodus | S-Mode |
| Nennspannung KNX | DC 21 ... 32 V SELV |
| Leistungsaufnahme KNX | typ. 150 mW |
| Schutzklasse | III |
| Anschlussart KNX | Anschlussklemme |
| Umgebungsbedingungen | |
| Umgebungstemperatur | -25 ... +55 °C |
| Lager-/Transporttemperatur | -25 ... +70 °C |
| Relative Feuchte | 5 ... 93 % (keine Betauung) |

5.2 Zubehör

| | |
|------------------|------------------|
| Dichtungsflansch | Art.-Nr.: 551 WU |
|------------------|------------------|

5.3 Gewährleistung

Technische und formale Änderungen am Produkt, soweit sie dem technischen Fortschritt dienen, behalten wir uns vor.

Wir leisten Gewähr im Rahmen der gesetzlichen Bestimmungen.

Bitte schicken Sie das Gerät portofrei mit einer Fehlerbeschreibung an unser Service Center.

ALBRECHT JUNG GMBH & CO. KG

Volmestraße 1
58579 Schalksmühle

Telefon: +49.23 55.8 06-0
Telefax: +49.23 55.8 06-2 04
kundencenter@jung.de
www.jung.de

Service Center

Kupferstr. 17-19
44532 Lünen
Germany