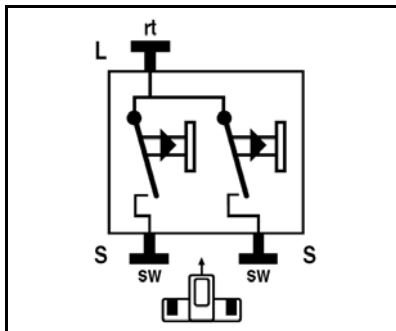
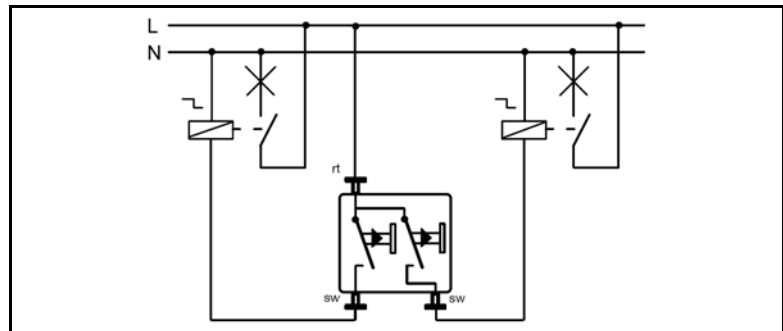


Bezeichnung: Doppel-Taster (2 Schließer)

Art.-Nr.: 535 U



Anschlussklemmen



Anschlussbeispiel
535 U

Technische Daten

| | |
|-----------------|--------------|
| Schaltspannung: | AC 250 V ~ |
| Schaltstrom: | 10 AX |
| Anschluss: | Federklemmen |
| Schaltertyp: | 2 Schließer |