

**KNX RF Funk-Wandsender-Modul 1fach**

Art.-Nr. : ..5071 RF TSM

**KNX RF Funk-Wandsender-Modul 2fach**

Art.-Nr. : ..5072 RF TSM

**KNX RF Funk-Wandsender-Modul 3fach**

Art.-Nr. : ..5073 RF TSM

**KNX RF Funk-Wandsender-Modul 4fach**

Art.-Nr. : ..5074 RF TSM

**Bedienungsanleitung**
**1 Sicherheitshinweise**


Montage und Anschluss elektrischer Geräte dürfen nur durch Elektrofachkräfte erfolgen.

Schwere Verletzungen, Brand oder Sachschäden möglich. Anleitung vollständig lesen und beachten.

Knopfzellen gehören nicht in Kinderhände! Falls Knopfzellen verschluckt werden, sofort ärztliche Hilfe in Anspruch nehmen.

Explosionsgefahr! Batterien nicht ins Feuer werfen.

Explosionsgefahr! Batterien nicht wieder aufladen.

Die Funk-Übertragung erfolgt auf einem nicht exklusiv verfügbaren Übertragungsweg und ist daher nicht geeignet für Anwendungen aus dem Bereich der Sicherheitstechnik, wie z. B. Not-Aus, Notruf.

Diese Anleitung ist Bestandteil des Produktes und muss beim Endkunden verbleiben.

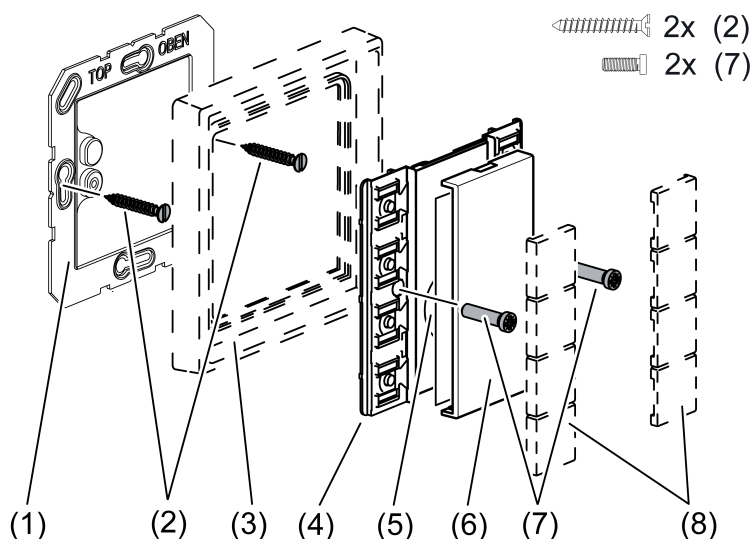
**2 Geräteaufbau**


Bild 1: Funk-Wandsender-Modul 4fach

- (1) Bodenplatte
- (2) Befestigungsschrauben für die Bodenplatte
- (3) Design-Rahmen
- (4) Wandsender-Modul
- (5) Batteriefach
- (6) Abdeckung

- (7) Befestigungsschrauben
- (8) Tastensatz

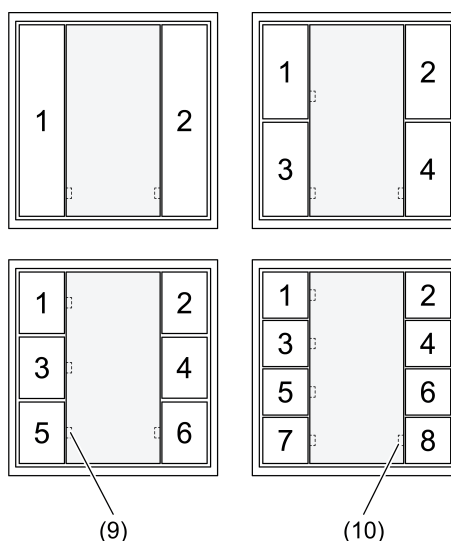


Bild 2: Tastenbelegung Wandsender-Modul 1fach, 2fach, 3fach und 4fach

- (9) Status-LED pro Tastenpaar, grün
- (10) Betätigungs-/Sende-LED, rot

### 3 Funktion

#### Systeminformation

Dieses Gerät ist ein Produkt des KNX-Systems und entspricht den KNX-Richtlinien. Detaillierte Fachkenntnisse durch KNX-Schulungen werden zum Verständnis vorausgesetzt.

Die Reichweite eines Funksystems hängt von verschiedenen äußeren Gegebenheiten ab. Mit der Wahl des Montageortes kann die Reichweite optimiert werden. Anwendungsgrundlagen zum KNX-Funksystem enthält die Produktdokumentation zu diesem Gerät.

Planung, Installation und Inbetriebnahme erfolgen mit Hilfe einer KNX-zertifizierten Software ab Version ETS5. Die Produktdatenbank, technische Beschreibungen und Konformitätserklärung finden Sie stets aktuell auf unserer Internet-Seite.

#### Bestimmungsgemäßer Gebrauch

- Funkgebundenes Bedienen von Verbrauchern, z. B. Licht ein/aus, Dimmen, Jalousien auf/ab, Helligkeitswerte, Abrufen und Abspeichern von Lichtszenen.
- Betrieb in leitungsgebundenen KNX-Anlagen über Medienkoppler (siehe Kapitel Zubehör)

#### Produkteigenschaften

- Tastsensor-Funktionen Schalten, Dimmen, Jalousiesteuerung, Wertgeber, Szenenaufruf
- Ein, zwei, drei oder vier Tastenpaare für Tast- oder Wippenfunktion
- Statusanzeige über Status-LED
- Integrierter Temperaturfühler
- Batteriebetriebenes Gerät

#### Energiesparmodus

Das Gerät schaltet nach einer eingestellten Zeit in den Energiesparmodus. Im Energiesparmodus bleiben die LED ausgeschaltet. Bei Bedienung wird der Energiesparmodus verlassen.

- i** Bedienungen während des Energiesparmodus werden unmittelbar ausgeführt.
- i** Zyklisches Senden von Temperaturwerten reduziert die Batterielebensdauer.

## 4 Bedienung

### Funktion oder Verbraucher bedienen

- Schalten: Taste kurz drücken.
- Dimmen: Taste lang drücken.
- Jalousie fahren: Taste lang drücken.
- Jalousie anhalten oder verstellen: Taste kurz drücken.
- Lichtszene aufrufen: Taste kurz drücken.
- Lichtszene speichern: Taste länger 5 Sekunden drücken.
- Wert setzen: Taste kurz drücken.

### LED-Funktion

Die Betätigungs-/Sende-LED (10) leuchtet nach der Betätigung einer Taste und erlischt, sobald die Rückmeldung vom Aktor empfangen wurde. Nach Verlöschen der Betätigungs-/Sende-LED (10) zeigt die Status-LED (9) die Aktorrückmeldung an. Die Anzeigedauer kann über die Programmierung verändert werden oder ganz entfallen.

Die Betätigungs-/Sende-LED (10) blinkt schnell bei einem Übertragungsfehler.

## 5 Informationen für Elektrofachkräfte

### 5.1 Montage und elektrischer Anschluss

#### Gerät montieren

Für eine gute Übertragungsqualität ausreichend Abstand zu möglichen Störquellen halten, z. B. metallische Flächen, Mikrowellenöfen, Hifi- und TV-Anlagen, Vorschaltgeräte oder Transformatoren.

- Batterie einlegen (siehe Kapitel Inbetriebnahme).
- Bodenplatte (1) auf ebenen Untergrund schrauben oder kleben. Die Kennzeichnung **TOP/OBEN** muss dabei oben liegen.
- Design-Rahmen (3) auf Bodenplatte positionieren.
- Wandsender-Modul (4) auf Bodenplatte schrauben.
- i** Durch zu festes Anziehen der Schrauben (7) kann es zu Funktionsbeeinträchtigungen des Wandsenders kommen.
- Tasten (8) aufrasten (siehe Zubehör).

#### Hinweise zur Klebmontage

Um den Wandsender sicher zu befestigen, muss der Untergrund eben, staub- und fettfrei sein.

- Rückseitige, nicht gestanzte Folie des beiliegenden Klebepads abziehen.
- Klebepad ausgerichtet auf Oberfläche kleben und ausstreichen. Luftblasen entfernen.
- Die beiden inneren Segmente der Frontfolie abziehen.
- Bodenplatte an äußerer Stanzung ausrichten und aufkleben.
- i** Bei Mehrfachkombinationen müssen die zusammenstoßenden Seiten der Klebepads entlang der äußeren Stanzung mit Lineal und Cuttermesser abgeschnitten werden (Bild 3).

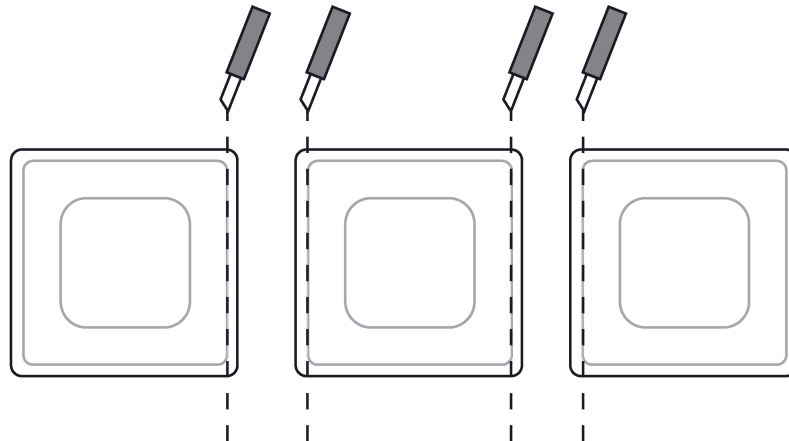


Bild 3: Beschneiden der Klebepads bei Mehrfachkombinationen

- i** Gegebenenfalls nach Montage des Wandsenders im CD-Programm die überstehende Klebefolie an den Ecken vorsichtig entfernen.

## 5.2 Inbetriebnahme

### Batterie einlegen



#### **WARNUNG!**

**Verätzungsgefahr.**

**Batterien können bersten und auslaufen.**

**Batterien nur durch identischen oder gleichwertigen Typ ersetzen.**

- Abdeckung (6) vorsichtig vom Wandsender entfernen.
- i** Kontakte von Batterie und Gerät fettfrei halten.
- Batterie an den Plus-Kontakt des Batteriefachs (5) anlegen. Dabei auf die Polarität achten: Der Plus-Pol der Batterie muss oben liegen.
- Batterie durch leichten Druck einrasten.
- Abdeckung (6) aufrasten.

### Physikalische Adresse und Anwendungssoftware laden

Projektierung und Inbetriebnahme mit ETS5 oder neuer.

Das Gerät ist betriebsbereit.

- i** Wenn das Gerät keine – oder eine falsche – Anwendungssoftware enthält, blinkt die Betätigungs-/Sende-LED (10) langsam für ca. 3 Sekunden.

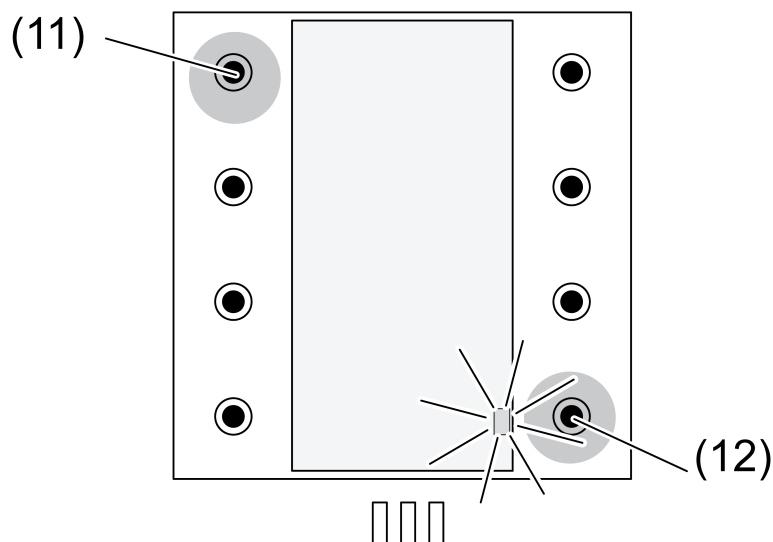


Bild 4: Programmiermodus aktivieren

- Programmiermodus aktivieren: Taster oben links (11) drücken und halten. Anschließend Taster unten rechts (12) drücken.  
Die Betätigungs-/Sende-LED (10) blinkt schnell.
  - Physikalische Adresse und Domain-Adresse in das Gerät laden.  
Betätigungs-/Sende-LED (10) kehrt in den vorherigen Zustand – aus, ein oder langsam blinken – zurück.
  - Gerät mit physikalischer Adresse und Domain-Adresse beschriften.
  - Anwendungssoftware in das Gerät laden.
- i** Vor Aktualisieren der Systemsoftware oder vor einer späteren Korrektur der Programmierung sollte die Batterie gegen eine neue, ungebrauchte ausgetauscht werden.

## 6 Anhang



Leere Batterien sofort entfernen und umweltgerecht entsorgen. Batterien nicht in den Hausmüll werfen. Auskunft über umweltgerechte Entsorgung gibt die kommunale Behörde. Gemäß gesetzlicher Vorgaben ist der Endverbraucher zur Rückgabe gebrauchter Batterien verpflichtet.

### 6.1 Technische Daten

KNX Medium	RF1.R
Inbetriebnahmemodus	S-Mode
Nennspannung	DC 3 V
Batterietyp	1×Lithium CR 2450N
Umgebungstemperatur	-5 ... +45 °C
Schutzart	IP 20
Schutzklasse	III
Funkfrequenz	868,0 ... 868,6 MHz
Sendeleistung	max. 20 mW
Sendereichweite im Freifeld	typ. 100 m
Empfängerkategorie	2

### 6.2 Hilfe im Problemfall

**Nach Tastenbetätigung blinkt die Betätigungs-/Sende-LED (10) langsam für 3 Sekunden.**

Ursache: Batterie im Wandsender ist fast leer.

Batterie wechseln (siehe Kapitel Inbetriebnahme, Batterie einlegen).

**Empfänger reagiert nicht, Betätigungs-/Sende-LED (10) blinkt langsam für 3 Sekunden.**

Ursache: Der Wandsender konnte das Telegramm nicht senden, z. B. wegen fehlender Gruppenadresse.

Programmierung korrigieren.

**Empfänger reagiert nicht, Aktorrückmeldung wird nicht angezeigt.**

Ursache 1: Funkreichweite überschritten. Bauliche Hindernisse reduzieren die Reichweite.

Einsatz des Medienkopplers als Funk-Repeater.

Ursache 2: Empfänger oder Medienkoppler ist nicht betriebsbereit.

Empfänger, Netzspannung oder Medienkoppler prüfen.

Ursache 3: Es liegen Funkstörungen, z. B. durch Fremdfunk vor.

Funkstörungen beseitigen.

**6.3 Zubehör**

Tastensatz 1fach

Art.-Nr. ..501TSA..

Tastensatz 2fach

Art.-Nr. ..502TSA..

Tastensatz 3fach

Art.-Nr. ..503TSA..

Tastensatz 4fach

Art.-Nr. ..504TSA..

KNX RF Funk-Medienkoppler

Art.-Nr. MK100RF

**6.4 Konformität**

Hiermit erklärt Albrecht Jung GmbH & Co. KG, dass der Funkanlagentyp

Art.-Nr. ..5071 RF TSM / ..5072 RF TSM / ..5073 RF TSM / ..5074 RF TSM

der Richtlinie 2014/53/EU entspricht. Die vollständige Artikelnummer finden Sie auf dem Gerät.

Der vollständige Text der EU-Konformitätserklärung ist unter der folgenden Internetadresse verfügbar: [www.jung.de/ce](http://www.jung.de/ce)

**6.5 Gewährleistung**

Die Gewährleistung erfolgt im Rahmen der gesetzlichen Bestimmungen über den Fachhandel.

**ALBRECHT JUNG GMBH & CO. KG**

Volmestraße 1

58579 Schalksmühle

GERMANY

Telefon: +49 2355 806-0

Telefax: +49 2355 806-204

[kundencenter@jung.de](mailto:kundencenter@jung.de)

[www.jung.de](http://www.jung.de)