

USB-Datenschnittstelle
Art.-Nr. : 2131USBSREG
USB-Datenschnittstelle
Art.-Nr. : 2131USBS

Bedienungsanleitung

1 Sicherheitshinweise



Montage und Anschluss elektrischer Geräte dürfen nur durch Elektrofachkräfte erfolgen.

Schwere Verletzungen, Brand oder Sachschäden möglich. Anleitung vollständig lesen und beachten.

Diese Anleitung ist Bestandteil des Produktes und muss beim Endkunden verbleiben.

2 Funktion

Systeminformation

Dieses Gerät ist ein Produkt des KNX-Systems und entspricht den KNX-Richtlinien. Detaillierte Fachkenntnisse durch KNX-Schulungen werden zum Verständnis vorausgesetzt.

Bestimmungsgemäßer Gebrauch

- Ankopplung von PC an KNX-Anlagen
- Adressierung, Programmierung und Diagnose von KNX-Geräten
- Kompatibel zu KNX Data-Secure-Produkten
- Long Frame Unterstützung für ETS5
- UP-Gerät: Montage in Gerätedose nach DIN 49073
- REG-Gerät: Einbau in Kleinverteiler auf Hutschiene nach DIN EN 60715

Produkteigenschaften

- Anschluss mit Anschlussklemme
- Galvanische Trennung von KNX und USB
- Temporärer Betrieb im unmontierten Zustand zulässig
- Firmware in der USB-Datenschnittstelle über ETS-Produktdatenbank aktualisierbar
- Versorgung ausschließlich über den USB-Anschluss



Ohne angeschlossenen PC oder USB-Hub kann das Gerät über den Bus nicht gefunden werden.

3 Informationen für Elektrofachkräfte



**Lebensgefahr durch elektrischen Schlag.
Spannungsführende Teile in der Einbauumgebung abdecken.**

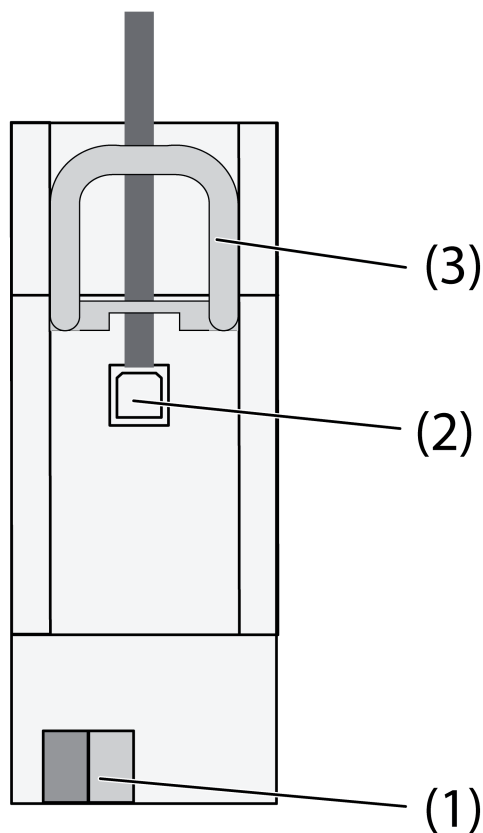
REG-Gerät montieren und anschließen

Bild 1

- (1) KNX-Anschluss
- (2) USB-Anschluss
- (3) Schieber

i Der Schieber fixiert die USB-Leitung und stellt sicher, dass die erforderliche Einbauhöhe im Verteiler eingehalten wird.

- Gerät auf Hutschiene mit den Anschlussklemmen nach unten montieren.
- Busleitung mit Anschlussklemme (1) anschließen.

Optional USB-Leitung permanent anschließen:

- Schieber (3) entriegeln durch Zug am Bügelende nach vorne. Schieber herausziehen.
- USB-Leitung in die Buchse (2) stecken.
- Schieber (3) wieder einsetzen, bis er merkbar einrastet.

UP-Gerät montieren und anschließen

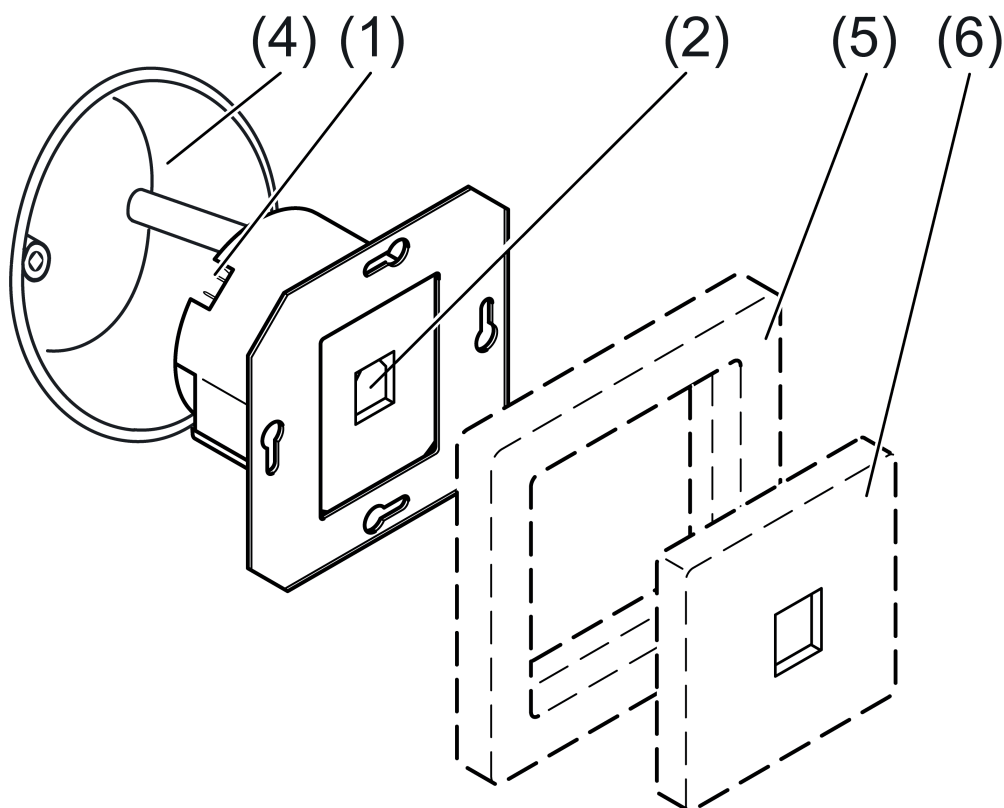


Bild 2

- (1) KNX-Anschluss
- (2) USB-Anschluss
- (4) Gerätedose
- (5) Rahmen (Zubehör)
- (6) TAE-Abdeckung (Zubehör)

Montage in Unterputz- oder Aufputz-Gerätedose

- Busleitung mit Anschlussklemme (2) anschließen.
- Gerät in Gerätedose (4) montieren.
- Rahmen (5) auf die Gerätedose stecken.
- TAE-Abdeckung (6) montieren.

Physikalische Adresse programmieren

Die USB-Datenschnittstellen werden ausschließlich lokal über einen angeschlossenen PC mit der physikalischen Adresse programmiert und verfügen daher nicht über eine Programmier-taste und Programmier-LED. Die physikalische Adresse muss mit der KNX-Linie, an die sie angeschlossen ist, übereinstimmen.

- PC mit dem Gerät verbinden.
- Physikalische Adresse programmieren.
- Gerät mit physikalischer Adresse beschriften.

4 Technische Daten

KNX
Nennspannung KNX
KNX Medium

DC 21 ... 32 V SELV
TP 256

USB-Datenschnittstelle

Schutzklasse	II
Umgebungstemperatur	-5 ... +45 °C
Lager-/ Transporttemperatur	-25 ... +70 °C
Einbaubreite	
Art.-Nr. 2131USBSREG	36 mm / 2 TE
Art.-Nr. 2131USBS	—
USB	
Anschluss USB	Typ B
USB-Version	2.0
Leitungslänge	max. 5 m

5 Zubehör

Abdeckung Art.-Nr. ..569..

6 Gewährleistung

Die Gewährleistung erfolgt im Rahmen der gesetzlichen Bestimmungen über den Fachhandel.

ALBRECHT JUNG GMBH & CO. KG

Volmestraße 1
58579 Schalksmühle
GERMANY

Telefon: +49 2355 806-0
Telefax: +49 2355 806-204
kundencenter@jung.de
www.jung.de