

KNX RF Funk-Wandsender-Modul 1fach

Art.-Nr.: 4071RFTSM

KNX RF Funk-Wandsender-Modul 2fach

Art.-Nr.: 4072RFTSM

KNX RF Funk-Wandsender-Modul 3fach

Art.-Nr.: 4073RFTSM

KNX RF Funk-Wandsender-Modul 4fach

Art.-Nr.: 4074RFTSM

## Bedienungsanleitung

### 1 Sicherheitshinweise



Montage und Anschluss elektrischer Geräte dürfen nur durch Elektrofachkräfte erfolgen.

Schwere Verletzungen, Brand oder Sachschäden möglich. Anleitung vollständig lesen und beachten.

Die Funk-Übertragung erfolgt auf einem nicht exklusiv verfügbaren Übertragungsweg und ist daher nicht geeignet für Anwendungen aus dem Bereich der Sicherheitstechnik, wie z. B. Not-Aus, Notruf.

Diese Anleitung ist Bestandteil des Produktes und muss beim Endkunden verbleiben.

### 2 Batteriesicherheitshinweise

Dieses Gerät oder sein Zubehör werden mit Batterien in Form von Knopfzellen ausgeliefert.

**GEFAHR! Batterien können verschluckt werden. Dies kann unmittelbar zum Tod durch Erstickten führen. Gefährliche Stoffe können schwere innere Verbrennungen auslösen, die innerhalb von 2 Stunden zum Tod führen.**

Neue und gebrauchte Batterien von Kindern fernhalten.

Geräte, bei denen das Batteriefach nicht sicher schließt, nicht mehr benutzen und von Kindern fernhalten.

Wenn der Verdacht besteht, dass eine Batterie verschluckt wurde oder sich in irgendeiner Körperöffnung befindet, unverzüglich medizinische Hilfe aufsuchen.

**WARNUNG! Bei unsachgemäßer Handhabung von Batterien kann es zu Explosion, Brand oder Verätzung durch Auslaufen kommen.**

Batterien nicht erwärmen oder ins Feuer werfen.

Batterien nicht verpolen, kurzschließen oder wieder aufladen.

Batterien nicht deformieren oder zerlegen.

Batterien nur durch identischen oder gleichwertigen Typ ersetzen.

Leere Batterien sofort entfernen und umweltgerecht entsorgen.

### 3 Geräteaufbau

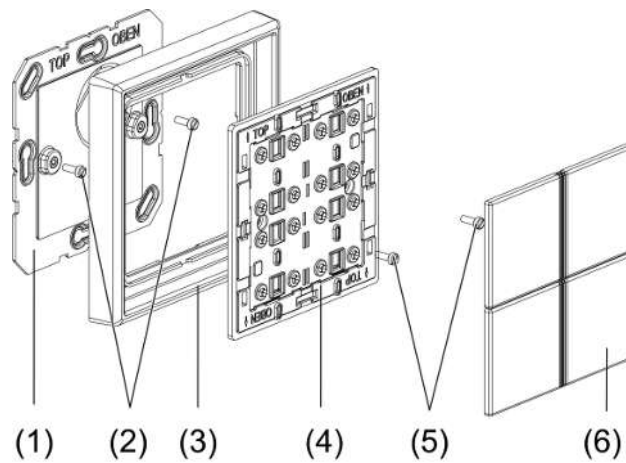


Bild 1: Funk-Tastsensor-Modul 4fach

- (1) Bodenplatte
- (2) Befestigungsschrauben für die Bodenplatte
- (3) Design-Rahmen
- (4) Tastsensor-Modul mit Adapterrahmen (siehe Montageanleitung Adapterrahmen)
- (5) Befestigungsschrauben
- (6) Tasten

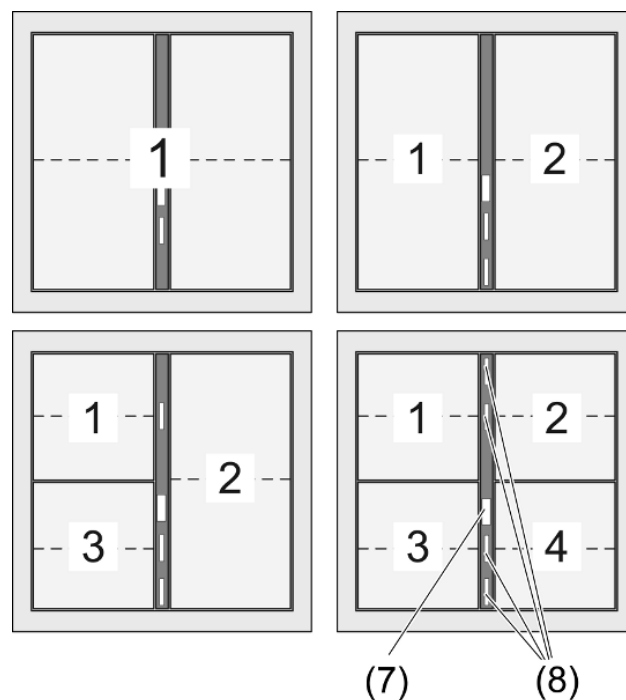


Bild 2: Tastenbelegung Tastsensor 1fach, 2fach, 3fach und 4fach

- (7) Betätigungs-/Sende-LED, blau
- (8) Status-LED pro Tastenpaar, rot

## 4 Funktion

### Systeminformation

Dieses Gerät ist ein Produkt des KNX-Systems und entspricht den KNX-Richtlinien. Detaillierte Fachkenntnisse durch KNX-Schulungen werden zum Verständnis vorausgesetzt.

Die Reichweite eines Funksystems hängt von verschiedenen äußeren Gegebenheiten ab. Mit der Wahl des Montageortes kann die Reichweite optimiert werden. Anwendungsgrundlagen zum KNX-Funksystem enthält die Produktdokumentation zu diesem Gerät.

Planung, Installation und Inbetriebnahme erfolgen mit Hilfe einer KNX-zertifizierten Software ab Version ETS5. Die Produktdatenbank, technische Beschreibungen und Konformitätserklärung finden Sie stets aktuell auf unserer Internet-Seite.

### Bestimmungsgemäßer Gebrauch

- Funkgebundenes Bedienen von Verbrauchern, z. B. Licht ein/aus, Dimmen, Jalousien auf/ab, Helligkeitswerte, Abrufen und Abspeichern von Lichtszenen.
- Betrieb in leitungsgebundenen KNX-Anlagen über Medienkoppler (siehe Kapitel Zubehör)

### Produkteigenschaften

- Tastsensor-Funktionen Schalten, Dimmen, Jalousiesteuerung, Wertgeber, Szenenaufruf
- Ein, zwei, drei oder vier Tastenpaare für Tast- oder Wippenfunktion
- Statusanzeige über Status-LED
- Batteriebetriebenes Gerät

### Energiesparmodus

Das Gerät schaltet nach einer eingestellten Zeit in den Energiesparmodus. Im Energiesparmodus bleiben die LED ausgeschaltet. Bei Bedienung wird der Energiesparmodus verlassen.

**i** Bedienungen aus dem Energiesparmodus werden unmittelbar ausgeführt.

## 5 Bedienung

### Funktion oder Verbraucher bedienen

- Schalten: Taste kurz drücken.
- Dimmen: Taste lang drücken.
- Jalousie fahren: Taste lang drücken.
- Jalousie anhalten oder verstellen: Taste kurz drücken.
- Lichtszene aufrufen: Taste kurz drücken.
- Lichtszene speichern: Taste länger 5 Sekunden drücken.
- Wert setzen: Taste kurz drücken.

### LED-Funktion

Die Betätigungs-/Sende-LED (7) leuchtet nach der Betätigung einer Taste und erlischt, sobald die Rückmeldung vom Aktor empfangen wurde. Nach Verlöschen der Betätigungs-/Sende-LED zeigt die Status-LED (8) die Aktorrückmeldung an. Die Anzeigedauer kann über die Programmierung verändert werden oder ganz entfallen.

Die Betätigungs-/Sende-LED blinkt schnell bei einem Übertragungsfehler.

## 6 Informationen für Elektrofachkräfte

### 6.1 Montage und elektrischer Anschluss

#### Gerät montieren

Für eine gute Übertragungsqualität ausreichend Abstand zu möglichen Störquellen halten, z. B. metallische Flächen, Mikrowellenöfen, Hifi- und TV-Anlagen, Vorschaltgeräte oder Transformatoren.

- i** Vor der Montage die Inbetriebnahme durchführen (siehe Kapitel Inbetriebnahme).
  - Batterie einlegen (siehe Kapitel Batterie einlegen).
  - Bodenplatte (1) auf ebenen Untergrund schrauben oder kleben. Die Kennzeichnung **TOP/OBEN** muss dabei oben liegen.
  - Design-Rahmen (3) auf die Bodenplatte stecken.
  - Wandsender-Modul (4) auf Bodenplatte schrauben.
- i** Durch zu festes Anziehen der Schrauben kann es zu Funktionsbeeinträchtigungen des Wandsenders kommen.
  - Abdeckungen (6) aufrasten (Bild 1).

### Hinweise zur Klebemontage

Um den Tastsensor sicher zu befestigen, muss der Untergrund eben, staub- und fettfrei sein.

- Rückseitige, nicht gestanzte Folie des beiliegenden Klebepads abziehen.
  - Klebepad ausgerichtet auf Oberfläche kleben und ausstreichen. Luftblasen entfernen.
  - Die beiden inneren Segmente der Frontfolie abziehen.
  - Bodenplatte an äußerer Stanzung ausrichten und aufkleben.
- i** Bei Mehrfachkombinationen müssen die zusammenstoßenden Seiten der Klebepads entlang der äußeren Stanzung mit Lineal und Cuttermesser abgeschnitten werden (Bild 3).

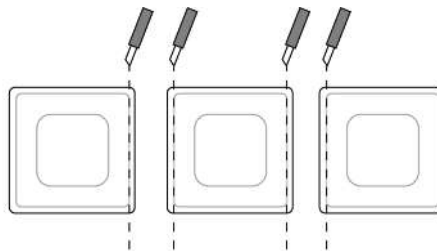


Bild 3: Beschneiden der Klebepads bei Mehrfachkombinationen

- i** Gegebenenfalls nach Montage des Wandsenders im CD-Programm die überstehende Klebefolie an den Ecken vorsichtig entfernen.

## 6.2 Inbetriebnahme

### Batterie einlegen

- i** Batteriesicherheitshinweise beachten.
- Der Batteriehalter befindet sich auf der Rückseite.
- Tasten (6) vorsichtig vom Tastsensor entfernen (Bild 1).
  - Tastsensor von der Bodenplatte (1) abschrauben.
- i** Kontakte von Batterie und Gerät fettfrei halten.
- Batterie an den Plus-Kontakt des Batteriehalters anlegen. Dabei auf die Polarität achten: Der Plus-Pol der Batterie muss oben liegen.
  - Batterie durch leichten Druck einrasten.
  - Tastsensor auf die Bodenplatte montieren und Abdeckungen aufrasten.
- Der Tastsensor ist betriebsbereit.

### Physikalische Adresse und Anwendungssoftware laden

Projektierung und Inbetriebnahme mit ETS5 oder neuer.

Das Gerät ist angeschlossen und betriebsbereit.

Die Tasten sind noch nicht montiert.

- i** Wenn das Gerät keine – oder eine falsche – Anwendungssoftware enthält, blinkt die Betätigungs-/Sende-LED langsam für ca. 3 Sekunden.

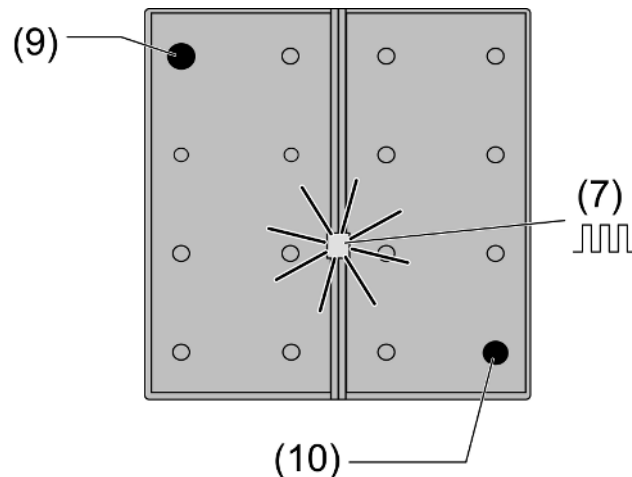


Bild 4: Programmiermodus aktivieren

- Programmiermodus aktivieren: Taster oben links (9) drücken und halten. Anschließend Taster unten rechts (10) drücken.  
Die Betätigungs-/Sende-LED (7) blinkt schnell.
- Physikalische Adresse und Domain-Adresse in das Gerät laden.  
Betätigungs-/Sende-LED (7) kehrt in den vorherigen Zustand – aus, ein oder langsam blinken – zurück.
- Gerät mit physikalischer Adresse und Domain-Adresse beschriften.
- Anwendungssoftware in das Gerät laden.
- i** Vor Aktualisieren der Systemsoftware oder vor einer späteren Korrektur der Programmierung sollte die Batterie gegen eine neue, ungebrauchte ausgetauscht werden.

### Tasten montieren

Die Tasten stehen als kompletter Tastensatz zur Verfügung. Einzelne Tasten oder der komplette Tastensatz können durch Tasten mit Symbolen ersetzt werden.

- i** Die Montagespinne ist zur Montage der Tasten nicht erforderlich.

Physikalische Adresse und Domain-Adresse sind in das Gerät geladen.

- Tasten lagerichtig auf das Gerät setzen und mit kurzem Druck einrasten. Kennzeichnung **TOP/Oben** beachten.

## 7 Entsorgung von Batterien



**Leere Batterien sofort entfernen und umweltgerecht entsorgen. Batterien nicht in den Hausmüll werfen. Auskunft über umweltgerechte Entsorgung gibt die kommunale Behörde. Gemäß gesetzlicher Vorgaben ist der Endverbraucher zur Rückgabe gebrauchter Batterien verpflichtet.**

## 8 Technische Daten

|                     |                     |
|---------------------|---------------------|
| KNX Medium          | RF1.R               |
| Inbetriebnahmemodus | S-Mode              |
| Nennspannung        | DC 3 V              |
| Batterietyp         | 1×Lithium CR 2450N  |
| Umgebungstemperatur | -5 ... +45 °C       |
| Schutzart           | IP20                |
| Schutzklasse        | III                 |
| Funkfrequenz        | 868,0 ... 868,6 MHz |
| Sendeleistung       | max. 20 mW          |

Sendereichweite im Freifeld  
Empfängerkategorie

typ. 100 m  
2

## 9 Hilfe im Problemfall

**Nach Tastenbetätigung, Betätigungs-/Sende-LED (7) blinkt langsam für 3 Sekunden.**

Ursache: Batterie im Tastsensor ist fast leer.

Batterie wechseln (siehe Kapitel Inbetriebnahme, Batterie einlegen).

**Empfänger reagiert nicht, Betätigungs-/Sende-LED blinkt schnell für 3 Sekunden.**

Ursache: Der Tastsensor konnte das Telegramm nicht senden, z. B. wegen fehlender Gruppenadresse.

Programmierung korrigieren.

**Empfänger reagiert nicht, Aktorrückmeldung wird nicht angezeigt.**

Ursache 1: Funkreichweite überschritten. Bauliche Hindernisse reduzieren die Reichweite.

Einsatz des Medienkopplers als Funk-Repeater.

Ursache 2: Empfänger oder Medienkoppler ist nicht betriebsbereit.

Empfänger, Netzspannung oder Medienkoppler prüfen.

Ursache 3: Es liegen Funkstörungen, z. B. durch Fremdfunk vor.

Funkstörungen beseitigen.

## 10 Zubehör

|                           |                      |
|---------------------------|----------------------|
| Tastensatz 1fach          | Art.-Nr. ..401 TSA.. |
| Tastensatz 2fach          | Art.-Nr. ..402 TSA.. |
| Tastensatz 3fach          | Art.-Nr. ..403 TSA.. |
| Tastensatz 4fach          | Art.-Nr. ..404 TSA.. |
| KNX RF Funk-Medienkoppler | Art.-Nr. MK100RF     |
| KNX RF Funk-USB-Stick     | Art.-Nr. USB2130RF   |

## 11 Konformität

Hiermit erklärt Albrecht Jung GmbH & Co. KG, dass der Funkanlagentyp

Art.-Nr. 4071RFTSM / 4072RFTSM / 4073RFTSM / 4074RFTSM

der Richtlinie 2014/53/EU entspricht. Die vollständige Artikelnummer finden Sie auf dem Gerät.

Der vollständige Text der EU-Konformitätserklärung ist unter der folgenden Internetadresse verfügbar: [www.jung.de/ce](http://www.jung.de/ce)

## 12 Gewährleistung

Die Gewährleistung erfolgt im Rahmen der gesetzlichen Bestimmungen über den Fachhandel.

### ALBRECHT JUNG GMBH & CO. KG

Volmestraße 1

58579 Schalksmühle

GERMANY

Telefon: +49 2355 806-0

Telefax: +49 2355 806-204

[kundencenter@jung.de](mailto:kundencenter@jung.de)

[www.jung.de](http://www.jung.de)