

Steuereinheit 1-10 V, 4fach
 Art.-Nr. : 2194REGHM

Bedienungsanleitung

1 Sicherheitshinweise



Montage und Anschluss elektrischer Geräte dürfen nur durch Elektrofachkräfte erfolgen.

Schwere Verletzungen, Brand oder Sachschäden möglich. Anleitung vollständig lesen und beachten.

Gefahr durch elektrischen Schlag. Gerät ist nicht zum Freischalten geeignet.

Gefahr durch elektrischen Schlag. Die Steuerspannung 1...10 V ist eine Funktionskleinspannung FELV und kann auf Netzpotential liegen. Bei Installation auf sichere Trennung zu SELV/PELV-Systemen achten. Zum Freischalten der angeschlossenen Leuchten sowohl die Netzspannungs- als auch die Steuerstromkreise trennen.

Diese Anleitung ist Bestandteil des Produktes und muss beim Endkunden verbleiben.

2 Geräteaufbau

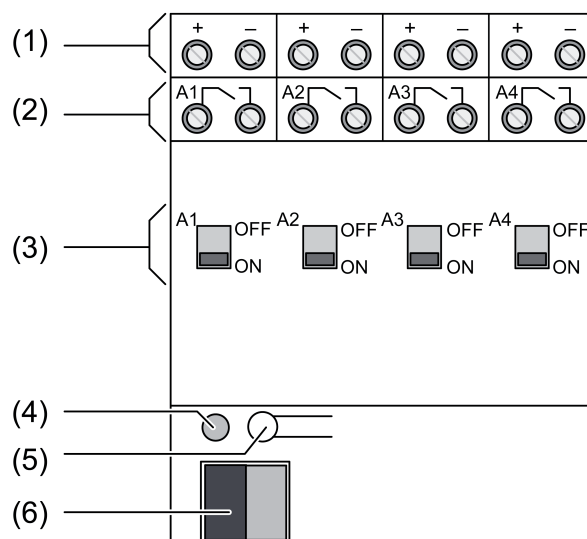


Bild 1

- (1) Anschluss Steuereingänge
- (2) Anschluss Schaltausgänge
- (3) Schiebeschalter/Statusanzeige
- (4) Programmier-LED
- (5) Programmier-Taste
- (6) Anschluss KNX

3 Funktion

Systeminformation

Dieses Gerät ist ein Produkt des KNX-Systems und entspricht den KNX-Richtlinien. Detaillierte Fachkenntnisse durch KNX-Schulungen werden zum Verständnis vorausgesetzt.

Die Funktion des Gerätes ist softwareabhängig. Detaillierte Informationen über Softwareversionen und jeweiligen Funktionsumfang sowie die Software selbst sind der

Produktdatenbank des Herstellers zu entnehmen. Planung, Installation und Inbetriebnahme des Gerätes erfolgen mit Hilfe einer KNX-zertifizierten Software. Die Produktdatenbank sowie die technischen Beschreibungen finden Sie stets aktuell auf unserer Internet-Seite.

Bestimmungsgemäßer Gebrauch

- Schalten und Helligkeitseinstellung für Lampen mit Betriebsgeräten mit 1-10-V-Schnittstelle
- Schalten elektrischer Verbraucher
- Montage auf Hutschiene nach DIN EN 60715 in Unterverteiler

Produkteigenschaften

- Manuelle Betätigung der Relais unabhängig vom Bus
- Schalten kapazitiver Lasten und dadurch bedingte hohe Einschaltströme
- Flexible Zuordnung von Steuereingängen zu Schaltausgängen, z. B. zum Steuern von RGBW-Lampen
- Betrieb der Schaltausgänge als Schaltaktor
- Anschluss verschiedener Außenleiter
- Keine zusätzliche Stromversorgung erforderlich
- Rückmeldung Schaltzustand und Helligkeitwert
- Schaltstellungsanzeige
- Einbrennfunktion für Leuchtstofflampen
- Einschalt- und Dimmverhalten einstellbar
- Zeitfunktionen: Ein-, Ausschaltverzögerung, Treppenlichtschalter mit Vorwarnfunktion
- Einbindung in Lichtszenen
- Betriebsstundenzähler

4 Bedienung

Relaiskontakte manuell schalten

Der Zustand der Relais wird durch die Schiebeschalter (3) auf der Gerätevorderseite wiedergegeben (Bild 1). Diese dienen gleichzeitig zur manuellen Bedienung der Relaisausgänge mit einem geeignetem Werkzeug.

- Schiebeschalter in Stellung **ON** schieben.
Relaiskontakt ist geschlossen, Verbraucher ist eingeschaltet.
- Schiebeschalter in Stellung **OFF** schieben.
Relaiskontakt ist geöffnet, Verbraucher ist ausgeschaltet.

 Per Software gesperrte Ausgänge können trotzdem manuell geschaltet werden.

5 Informationen für Elektrofachkräfte

5.1 Montage und elektrischer Anschluss



GEFAHR!

Elektrischer Schlag bei Berühren spannungsführender Teile.

Elektrischer Schlag kann zum Tod führen.

Vor Arbeiten an Gerät oder Last alle zugehörigen Leitungsschutzschalter freischalten. Spannungsführende Teile in der Umgebung abdecken!

Gerät montieren

Temperaturbereich beachten. Für ausreichende Kühlung sorgen.

- Gerät auf Hutschiene montieren. Ausgangsklemmen müssen oben liegen.

Gerät anschließen

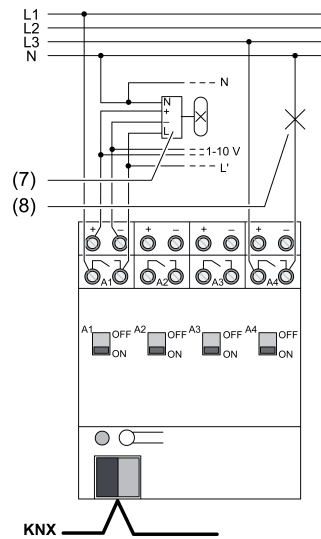


Bild 2: Anschlussbeispiel – Lampenbetriebsgeräte mit 1-10-V-Schnittstelle

(7) Lampenbetriebsgerät mit 1-10-V-Schnittstelle

(8) Geschaltete Last, z. B. Leuchte (Schaltaktorbetrieb)

Steuerleitung: Typ, Querschnitt und Verlegung gemäß Bestimmungen für Netzspannungsleitungen. 1-10-V- und Netzspannungsadern können gemeinsam in einer Leitung, z. B. NYM 5x1,5 mm², geführt werden.

Nur Lampenbetriebsgeräte des gleichen Herstellers, Typs und mit gleicher Leistungsstufe verwenden. Ansonsten können Helligkeitsunterschiede der einzelnen Lampen auftreten.

Die maximale Anzahl anschließbarer Lampenbetriebsgeräte ergibt sich aus der Summe der Steuerströme.

- i Elektronische Lampenbetriebsgeräte erzeugen beim Einschalten hohe Stromspitzen, die zum Verkleben der Relaiskontakte führen können. Einschaltströme beachten. Bei Lasten mit hohem Einschaltstrom Einschaltstrombegrenzer oder separates Lastschütz verwenden.
 - Gerät gemäß Anschlussplan anschließen .
 - Liefern mehrere Leitungsschutzschalter gefährliche Spannungen an Gerät oder Last, die Leitungsschutzschalter koppeln oder mit einem Warnhinweis so beschriften, dass ein Freischalten sichergestellt ist.

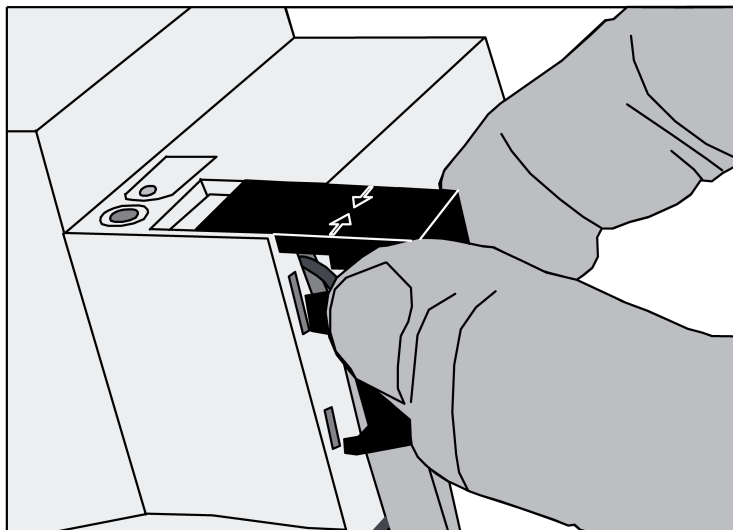


Bild 3

Abdeckkappe aufstecken

Um den Busanschluss vor gefährlichen Spannungen im Anschlussbereich zu schützen, Abdeckkappe aufstecken.

5.2 Inbetriebnahme

Adresse und Anwendungssoftware laden

- Busspannung einschalten.
- Physikalische Adresse vergeben und Anwendungssoftware in das Gerät laden.
- Physikalische Adresse auf Geräteetikett notieren.

6 Technische Daten

KNX	
KNX Medium	TP
Inbetriebnahmemodus	S-Mode
Nennspannung KNX	DC 21 ... 32 V SELV
Stromaufnahme KNX	max. 6 mA
Verlustleistung	max. 4 W
Umgebungstemperatur	-5 ... +45 °C
Lager-/ Transporttemperatur	-25 ... +70 °C
Steuerausgänge	
Steuerspannung	1 ... 10 V
Steuerstrom je Ausgang	max. 100 mA
Leitungslänge	max. 500 m (0,5 mm ²)
Schaltausgänge	
Kontaktart	μ-Kontakt
Schaltspannung	AC 250 / 400 V
Schaltstrom 230 V AC1	16 A
Schaltstrom 230 V AC3	10 A
Schaltstrom 400 V AC1	10 A
Schaltstrom 400 V AC3	6 A
Leuchtstofflampen	16 AX
Schaltspannung DC	DC 12 ... 24 V
Schaltstrom DC	16 A
Mindestschaltstrom	100 mA
Einschaltstrom 150 μs	600 A
Einschaltstrom 600 μs	300 A
Ohmsche Last	3680 W

Kapazitive Last	16 A / 200 µF
Lampenlasten	
Glühlampen	3680 W
HV-Halogenlampen	3680 W
NV-Halogenlampen mit induktivem Trafo	2000 VA
NV-Halogenlampen mit Tronic-Trafo	2500 W
Leuchtstofflampen T5/T8	
unkompensiert	3680 W
parallelkompensiert	2500 W / 200 µF
Duo-Schaltung	3680 W / 200 µF
Kompaktleuchtstofflampen	
unkompensiert	3680 W
parallelkompensiert	2500 W / 200 µF
Quecksilberdampflampen	
unkompensiert	3680 W
parallelkompensiert	3680 W / 200 µF
Anschluss	
eindräftig	0,5 ... 4 mm ²
feindräftig ohne Aderendhülse	0,34 ... 4 mm ²
feindräftig mit Aderendhülse	0,14 ... 2,5 mm ²
Einbaubreite	72 mm / 4 TE

7 Zubehör

Abdeckkappe

Art.-Nr. 2050 K

8 Gewährleistung

Die Gewährleistung erfolgt im Rahmen der gesetzlichen Bestimmungen über den Fachhandel.

ALBRECHT JUNG GMBH & CO. KG

Volmestraße 1
58579 Schalksmühle
GERMANY

Telefon: +49 2355 806-0
Telefax: +49 2355 806-204
kundencenter@jung.de
www.jung.de