

Tastsensor-Modul mit integriertem Busankoppler Universal 1fach
4091 TSM
Tastsensor-Modul mit integriertem Busankoppler Universal 2fach
4092 TSM
Tastsensor-Modul mit integriertem Busankoppler Universal 3fach
4093 TSM
Tastsensor-Modul mit integriertem Busankoppler Universal 4fach
4094 TSM

Bedienungsanleitung

1 Sicherheitshinweise

Einbau und Montage elektrischer Geräte dürfen nur durch Elektrofachkräfte erfolgen.

Bei Nichtbeachten der Anleitung können Schäden am Gerät, Brand oder andere Gefahren entstehen.

Gerätedefekt durch elektrostatische Entladung. Ausschließlich die beiliegenden Kunststoffschrauben verwenden.

Diese Anleitung ist Bestandteil des Produktes und muss beim Endkunden verbleiben.

2 Funktion

Systeminformation

Dieses Gerät ist ein Produkt des KNX-Systems und entspricht den KNX-Richtlinien. Detaillierte Fachkenntnisse durch KNX-Schulungen werden zum Verständnis vorausgesetzt.

Die Funktion des Gerätes ist softwareabhängig. Detaillierte Informationen über Softwareversionen und jeweiligen Funktionsumfang sowie die Software selbst sind der Produktdatenbank des Herstellers zu entnehmen.

Planung, Installation und Inbetriebnahme des Gerätes erfolgen mit Hilfe einer KNX-zertifizierten Software. Volle Funktionalität mit KNX-Inbetriebnahme-Software ab Version ETS3.0d.

Produktdatenbank, technische Beschreibungen sowie Konvertierungs- und weitere Hilfsprogramme finden Sie stets aktuell auf unserer Internet-Seite.

Bestimmungsgemäßer Gebrauch

- Bedienen von Verbrauchern, z. B. Licht ein/aus, Dimmen, Jalousien auf/ab, Helligkeitswerte, Temperaturen, Abrufen und Abspeichern von Lichtszenen etc.
- Montage in Gerätedose nach DIN 49073

Produkteigenschaften

- Tastsensor-Funktionen Schalten, Dimmen, Jalousiesteuerung, Wertgeber, Szenenaufruf etc.
- Komplettierung mit Tastensatz
- Zwei rote Status-LED pro Bedienfläche
- Eine blaue Betriebs-LED als Orientierungslicht sowie zur Anzeige des Programmierzustands
- Integrierter Busankoppler
- Ein oder zwei Funktionen pro Bedienfläche
- Tastenfunktion oder Wippenfunktion, vertikal oder horizontal
- Anschluss Tastsensor-Erweiterungsmodul zur Erweiterung des Tastsensor-Moduls Universal um vier weitere Tasten

3 Bedienung

Funktion oder Verbraucher bedienen

Je nach Programmierung kann eine Bedienfläche mit bis zu drei Funktionen – oben/links, unten/rechts, vollflächig – belegt sein. Die Bedienung hängt von der jeweiligen Funktion ab.

- Schalten: Die entsprechende Bedienfläche kurz drücken.
- Dimmen: Die entsprechende Bedienfläche lang drücken. Beim Loslassen der Bedienfläche stoppt der Dimmvorgang.

- Jalousie fahren: Die entsprechende Bedienfläche lang drücken.
- Jalousie anhalten oder verstellen: Die entsprechende Bedienfläche kurz drücken.
- Lichtszene aufrufen: Die entsprechende Bedienfläche kurz drücken.
- Lichtszene speichern: Die entsprechende Bedienfläche lang drücken.
- Wert setzen, z. B. Helligkeits- oder Temperatursollwert: Die entsprechende Bedienfläche kurz drücken.

4 Informationen für Elektrofachkräfte

4.1 Montage und elektrischer Anschluss



GEFAHR!

Elektrischer Schlag bei Berühren spannungsführender Teile in der Einbaumbauung.

Elektrischer Schlag kann zum Tod führen.

Vor Arbeiten am Gerät freischalten und spannungsführende Teile in der Umgebung abdecken!

Adapterrahmen aufrasten

- Adapterrahmen (3) lagerichtig von vorn auf das Tastsensor-Modul (4) aufrasten (siehe Bild 1). Kennzeichnung **TOP** = oben beachten.

Gerät montieren und anschließen

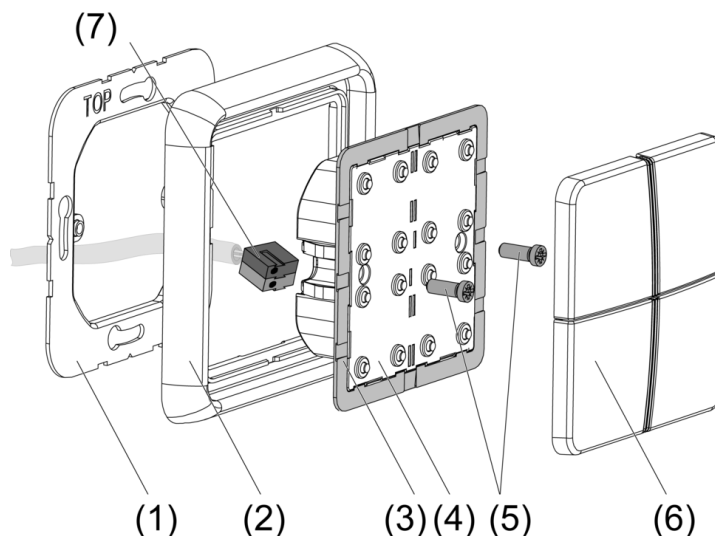


Bild 1: Montage Tastsensor-Modul

- (1) Tragrings
- (2) Design-Rahmen
- (3) Adapterrahmen
- (4) Tastsensor-Modul
- (5) Befestigungsschrauben
- (6) Design-Bedienflächen
- (7) KNX-Anschlussklemme

Tragringsseite **A** für Schalter-Programm FD-Design, Rahmenhöhe 6 mm. Tragringsseite **B** für A-Programme und CD-Programme, Rahmenhöhe 11 mm.

Bei Verwendung des Tastsensor-Erweiterungsmoduls : Bevorzugte Montage senkrecht. Großen Tragrings (13) verwenden. Bei Montage auf nur einer UP-Dose die unteren Schrauben in der Wand versenken, z. B. mit Bohrung \varnothing 6 x10 mm. Tragrings als Schablone verwenden.



GEFAHR!

Gefahr durch elektrischen Schlag!

Bei Montage mit 230 V-Steckdosen unter einer gemeinsamen Abdeckung besteht im Fehlerfall Gefahr durch elektrischen Schlag!

Zur Befestigung am Tragrings ausschließlich die beiliegenden Kunststoffschrauben verwenden!

- Tragrings (1) bzw. (13) lagerichtig auf eine Gerätedose montieren. Kennzeichnung **TOP** = oben beachten; Kennzeichnung **A** oder **B** vorne. Beiliegende Dosenschrauben verwenden.
- Rahmen (2) auf Tragrings stecken.
- Tastsensor-Erweiterungs-Modul (14) vorzugsweise unterhalb montieren. Anschlussleitung (15) zwischen Tragrings und Zwischensteg führen.
- Tastsensor-Erweiterungsmodul: Anschlussleitung (15) lagerichtig in Steckplatz (16) im Tastsensor-Modul einsetzen. Anschlussleitung nicht quetschen .
- Tastsensor-Modul (4) mit KNX-Anschlussklemme (7) an den KNX anschließen und auf den Tragrings stecken.
- Tastsensor-Modul(e) mit beiliegenden Kunststoffschrauben (5) am Tragrings befestigen. Die Kunststoffschrauben nur leicht anziehen.
- Vor Montage der Bedienflächen (6) die physikalische Adresse in das Gerät laden (siehe Kapitel 4.2. Inbetriebnahme).

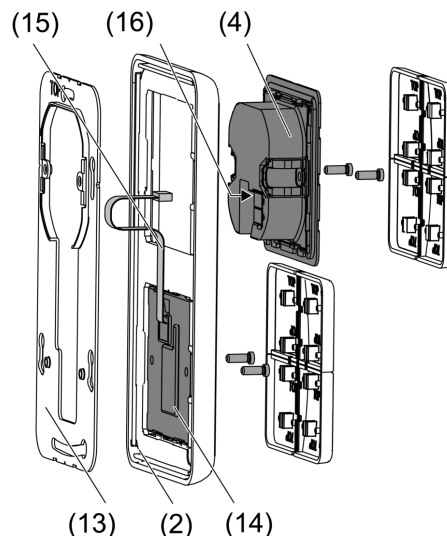


Bild 2: Montage mit Tastsensor-Erweiterungsmodul

4.2 Inbetriebnahme

Physikalische Adresse und Anwendungssoftware laden

Projektierung und Inbetriebnahme mit ETS3.0d Patch A.

Das Gerät ist angeschlossen und betriebsbereit.

Die Bedienflächen sind noch nicht montiert.

- i** Wenn das Gerät keine – oder eine falsche – Anwendungssoftware enthält, blinkt die blaue Betriebs-LED langsam.

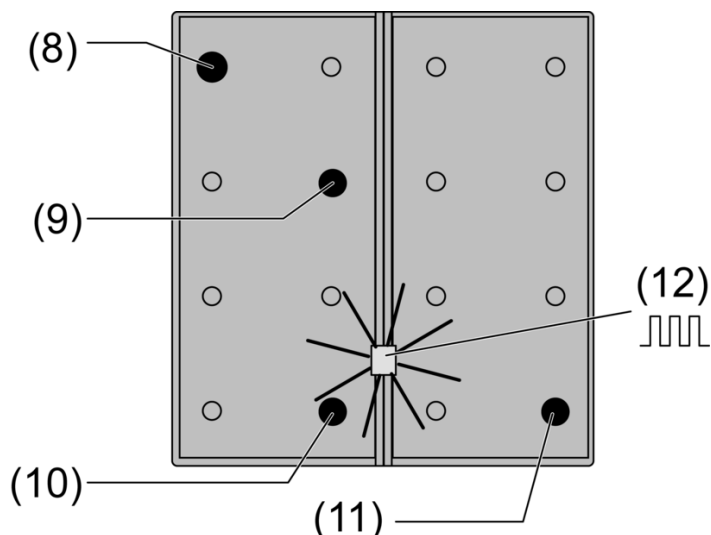


Bild 3: Programmiermodus aktivieren

- Programmiermodus aktivieren: Taster oben links (8) drücken und halten. Anschließend Taster unten rechts (9, 10 oder 11) drücken:

Tastsensor-Modul	Prog.-Taster
– 4fach, 3fach	(8) + (9)
– 2fach	(8) + (10)
– 1fach	(8) + (11)

Die Betriebs-LED (12) blinkt schnell.

- Physikalische Adresse in das Gerät laden.
Betriebs-LED (12) kehrt in den vorherigen Zustand – aus, ein oder langsam blinken – zurück.
- Gerät mit physikalischer Adresse beschriften.
- Anwendungs-Software in das Gerät laden.

Bedienflächen montieren

Die Bedienflächen stehen als kompletter Tastensatz zur Verfügung. Einzelne Tasten oder der komplette Tastensatz können durch Tasten mit Symbolen ersetzt werden.

i Die Montagespinne ist zur Montage der Tasten nicht erforderlich.

Die physikalische Adresse ist in das Gerät geladen.

- Bedienflächen lagerichtig auf das Gerät setzen und mit kurzem Druck einrasten. Kennzeichnung **TOP** = oben beachten.

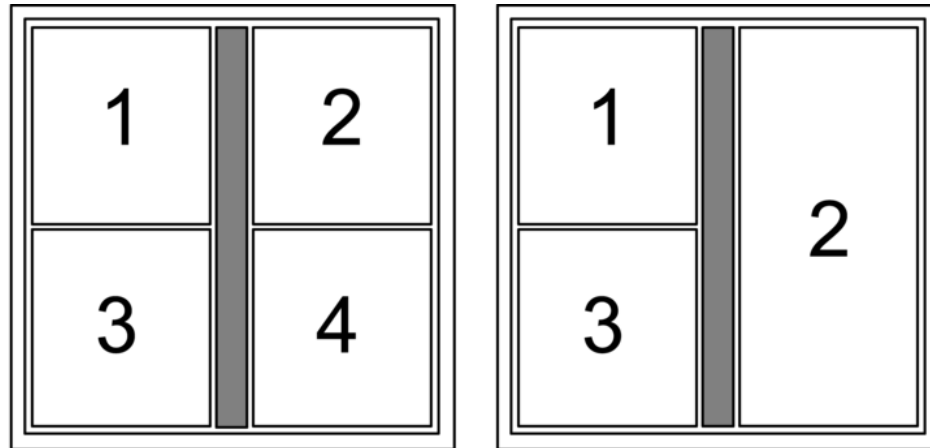


Bild 4: Tastenzuordnung

5 Anhang

5.1 Technische Daten

KNX Medium
 Inbetriebnahmemodus
 Nennspannung KNX
 Leistungsaufnahme KNX
 Anschlussart KNX
 Schutzart
 Schutzklasse
 Umgebungstemperatur
 Lager-/Transporttemperatur

TP 1
 S-Mode
 DC 21 V ... 32 V SELV
 typ. 150 mW
 Anschlussklemme
 IP 20
 III
 -5 ... +45 °C
 -25 ... +70 °C

5.2 Zubehör

Tastsensor-Erweiterungsmodul
 Tastensatz 1fach, komplett
 Tastensatz 2fach, komplett
 Tastensatz 3fach, komplett
 Tastensatz 4fach, komplett
 Taste 1fach m. Symbolen
 Taste 2fach m. Symbolen
 Taste 4fach m. Symb. f. Taste 1 oder 4
 Taste 4fach m. Symb. f. Taste 2 oder 3
 Adapterrahmen für CD-Programme

Art.-Nr.: 4094 TSEM
 Art.-Nr.: ..401 TSA..
 Art.-Nr.: ..402 TSA..
 Art.-Nr.: ..403 TSA..
 Art.-Nr.: ..404 TSA..
 Art.-Nr.: ..401 TSAP..
 Art.-Nr.: ..402 TSAP..
 Art.-Nr.: ..404 TSAP..14
 Art.-Nr.: ..404 TSAP..23
 Art.-Nr.: CD 4 AR

5.3 Gewährleistung

Technische und formale Änderungen am Produkt, soweit sie dem technischen Fortschritt dienen, behalten wir uns vor.

Wir leisten Gewähr im Rahmen der gesetzlichen Bestimmungen.

Bitte schicken Sie das Gerät portofrei mit einer Fehlerbeschreibung an unsere zentrale Kundendienststelle:

ALBRECHT JUNG GMBH & CO. KG

Service Center
Kupferstr. 17-19
D-44532 Lünen
Service-Line: +49 (0) 23 55 . 80 65 51
Telefax: +49 (0) 23 55 . 80 61 89
mail.vki@jung.de

Technik (Allgemein)

Service-Line: +49 (0) 23 55 . 80 65 55
Telefax: +49 (0) 23 55 . 80 62 55
mail.vkm@jung.de

Technik (KNX)

Service-Line: +49 (0) 23 55 . 80 65 56
Telefax: +49 (0) 23 55 . 80 62 55
mail.vkm@jung.de

ALBRECHT JUNG GMBH & CO. KG

Volmestraße 1
D-58579 Schalksmühle
Telefon: +49.23 55.8 06-0
Telefax: +49.23 55.8 06-1 89
E-mail: mail.info@jung.de
Internet: www.jung.de