

A2F16-E / A6F16-E / A9F16-E

Produktbeschreibung

Die Schaltaktoren der ECO-Serie sind besonders geeignet zum Schalten von hohen, auch kapazitiven Lasten mit hohen Einschaltströmen (C-Last). Die Schaltleistung pro Kontakt beträgt 16A bei 250V AC, dabei kann jedem Kanal eine eigene Phase zugeordnet werden. Jeder Kontakt ist auf eine separate Schraubklemme geführt.

technische Daten

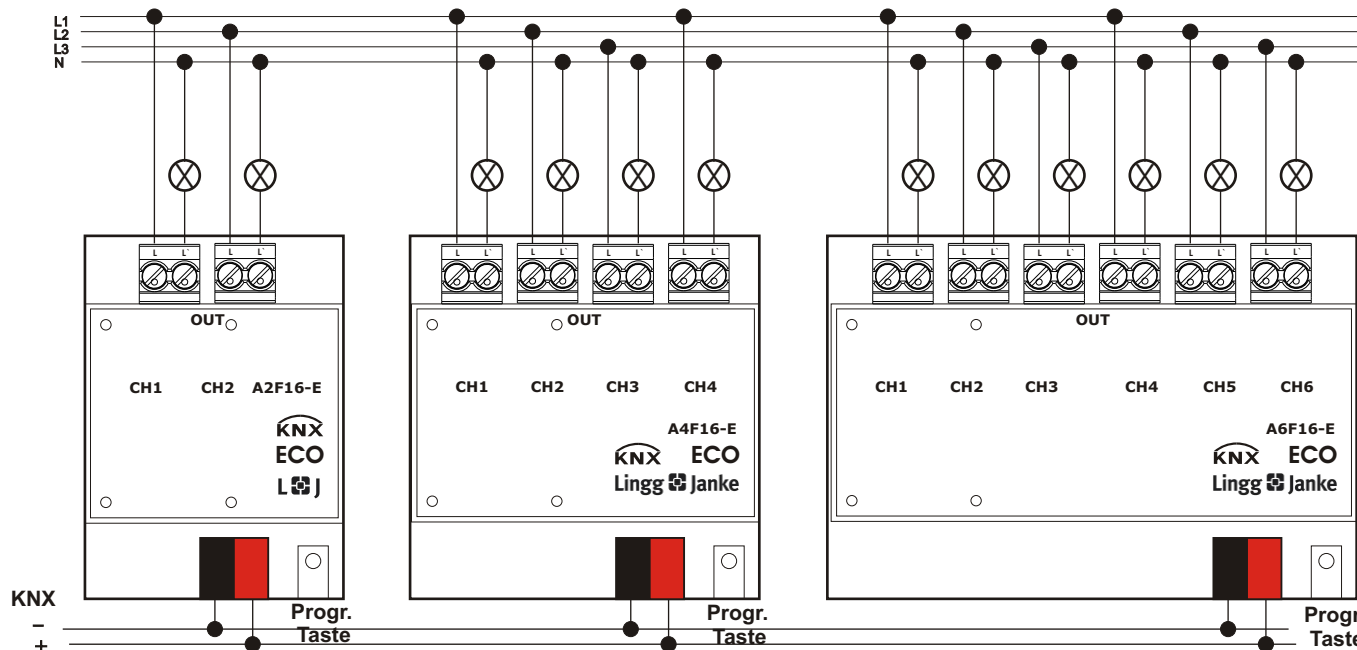
max. Gruppenadressen	xx
Versorgungsspannung	24V DC über KNX
Hilfsspannung	nicht erforderlich
Schutzart	IP 20
Abmessungen	A2F16-E 53 x 90 x 60 (3 TE) A4F16-E 71 x 90 x 60 (4 TE) A6F16-E 106 x 90 x 60 (6 TE) A9F16-E 159 x 90 x 60 (9 TE)
Montage	Hutschiene 35mm
mech. Lebensdauer	10 ⁶ Schaltspiele
Betriebstemperatur	-5 ... +45 °C
Kontaktennbelastung	16A / 250V 50..60Hz
Schaltleistung max.	Glühlampenlast 3680W Leuchtstofflampen kompensiert 3680 W
Die Gesamtbelastung darf nicht zu einer Überschreitung der Betriebstemperatur führen ! unkomp. (C max 200uF) 2500 W NV-Halogen mit Trafo 2000W	

Anschlüsse

zulässige Leitertypen:	starr	0,2 - 6mm ²
	flexibel mit Aderendhülse	0,2 - 4mm ²

Montage

Das Gerät ist zur Montage auf einer Hutschiene nach DIN EN 50022-35x7,5 vorgesehen.



Inbetriebnahme

Die Programmierung der Geräte erfolgt über die ETS Software und der entsprechenden Schaltaktoren Applikation. Die aktuelle Version erhalten Sie per Download unter: www.lingg-janke.de im Bereich Service.

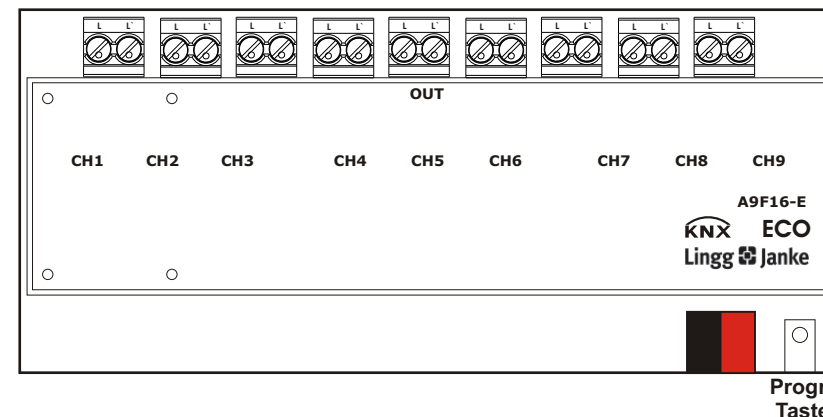
Warnhinweise

Das Gerät darf nur von einer zugelassenen Elektrofachkraft installiert und in Betrieb genommen werden!

Sind die 230V Ausgänge an verschiedenen Außenleitern angeschlossen, die nicht durch dasselbe Schutzorgan gesichert werden, muß auf dem Gerät gut sichtbar darauf hingewiesen werden!

Die geltenden Sicherheits- und Unfallverhütungsvorschriften sind zu Beachten!

Das Gerät darf nicht geöffnet werden. Ein defektes Gerät ist unverzüglich auszutauschen und an die Lingg & Janke OHG zurück zu senden!



Lingg & Janke

Lingg & Janke OHG
 Zeppelinstr. 30
 D-78315 Radolfzell
 (+49) 7732 - 94557-50
 support@lingg-janke.de
 www.lingg-janke.de