

MDT Dimmaktor Reiheneinbaugerät 1-fach/ 2-fach/ 4-fach

Ausführungen		
AKD-0201.01	Dimmaktor 2-fach	4TE REG, 230VAC, 250W
AKD-0401.01	Dimmaktor 4-fach	8TE REG, 230VAC, 250W
AKD-0103.01	Dimmaktor 1-fach	4TE REG, 230VAC, 600W
AKD-0203.01	Dimmaktor 2-fach	8TE REG, 230VAC, 600W
AKD-0410V.01	Dimmsteuergerät 4-fach	4TE REG, 1-10V

MDT Dimmaktoren empfangen KNX/EIB- Telegramme und Schalten/Dimmen je nach Ausbaustufe bis zu 4 Verbraucher unabhängig voneinander. Jeder Ausgang kann über die Taster am Aktor manuell betätigt werden.

Die Ausgänge eignen sich zum Schalten und Dimmen von Glühlampen, HV- Halogenlampen, NV- Halogenlampen (über gewickelte oder dimmbare elektronische Trafos), dimmbaren Energiesparlampen und LED Leuchten. Die Betriebsart Phasenanschnitt oder Phasenabschnitt ist einstellbar. Mit Kurzschluß- und Temperaturschutz sowie lampenschonender Softstartfunktion zur Erhöhung der Lampenlebensdauer.

Das Verhalten bei Netzspannungswiederkehr, Busspannungsausfall und Busspannungswiederkehr ist einstellbar.

Der 1-10V Dimmaktor verfügt über eingebaute Schaltrelais für 30EVGs/30W, 20EVGs/58W, 15EVGs/2x36W oder 10EVGs/2x58W. Es können bis zu 30 EVGs je Kanal angeschlossen werden.

Der Dimmaktor ist zur festen Installation auf einer Hutprofilschiene in Starkstromverteilungen vorgesehen. Die Montage muss in trockenen Innenräumen erfolgen.

Zur Inbetriebnahme und Projektierung des Dimmaktors benötigen Sie die ETS3f/ETS4. Die Produktdatenbank finden Sie auf unserer Internetseite unter www.mdtautomation.de/Downloads.html zum Download.

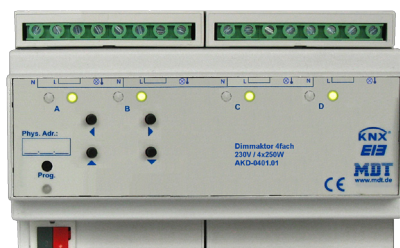
AKD-0201.01



AKD-0410V.01



AKD-0401.01



- Produktion in Engelskirchen, zertifiziert nach ISO 9001
- modernes Design
- voll kompatibel zu allen KNX/EIB Komponenten
- Taster für Handbetrieb und LED Anzeige pro Ausgang
- Zum Schalten und Dimmen von Glühlampen, HV- Halogenlampen, NV- Halogenlampen (über gewickelte oder dimmbare elektronische Trafos), dimmbare Energiesparlampen und LED Leuchten
- Betrieb im Phasenanschnitt oder Phasenabschnitt
- Kurzschluss- und Temperaturschutz mit Alarmmeldung, Softstartfunktion zur Lampenschonung
- Zeitfunktionen (Ein-/Ausschaltverzögerung, Treppenlichtfunktion)
- alle L- Anschlüsse getrennt
- Reiheneinbaugerät für 35mm Hutschiene
- integrierter Busankoppler
- 3 Jahre Produktgarantie

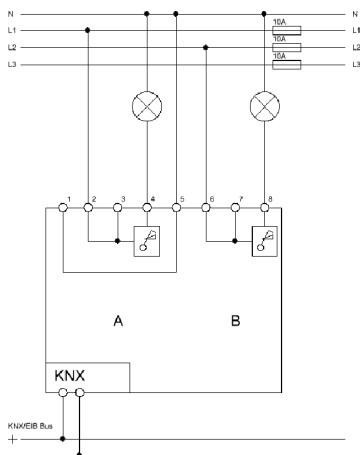
Technische Daten	AKD-0201.01 AKD-0401.01	AKD-0103.01 AKD-0203.01	Technische Daten	AKD-0410V.01
Konfiguration			Konfiguration	
Anzahl Ausgänge	2/4	1/2	Anzahl Ausgänge	4
Nennspannung			Nennspannung	
Versorgungsspannung	230VAC / 50Hz	230VAC / 50Hz	Schaltausgänge	230VAC
Ausgänge	230VAC	230VAC	analoge Regelausgänge	1-10V
Leistungsaufnahme typ.	< 0,3W	< 0,3W	Leistungsaufnahme typ.	< 0,3W
Maximale Lampen Last *	250W	600W	Maximale Anzahl EVGs	30
Minimale Lampen Last **	12W	20W	Maximale Schaltleistung Schaltrelais	16A
Absicherung	10A	10A	Maximale kapazitive Last	100uF
Max. Kabelquerschnitt			Max. Kabelquerschnitt	
Schraubklemme	2,5mm ²	2,5mm ²	Schraubklemme	2,5mm ²
KNX Busklemme	0,8mm ²	0,8mm ²	KNX Busklemme	0,8mm ²
Umgebungstemperatur	0 bis + 45°C	0 bis + 45°C	Umgebungstemperatur	0 bis + 45°C
Schutzart	IP 20	IP 20	Schutzart	IP 20
Abmessungen	4/8 TE	4/8 TE	Abmessungen	4 TE

* Für dimmbare Energiesparlampen beträgt die maximale Last 80W (AKD-xx01.01) oder 200W (AKD-xx03.01)
Für LED Leuchtmittel beträgt die maximale Last, je nach Hersteller des Leuchtmittels, 25-80W (AKD-xx01.01) oder 60-200W (AKD-xx03.01)

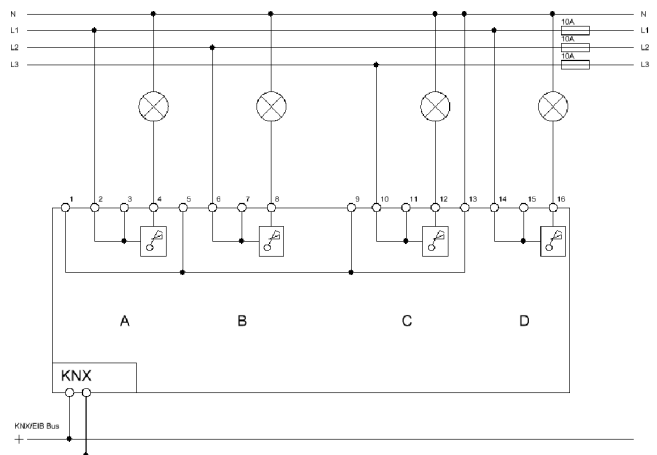
** Für LED Leuchtmittel beträgt die minimale Last 4-12W, je nach Hersteller des Leuchtmittels

Hinweis: Dimmaktoren **AKD** haben separate Zuleitungen für jeden Kanal. Die einzelnen Kanäle können nicht gebrückt werden.

Anschlussbeispiel AKD-0201.01



Anschlussbeispiel AKD-0401.01



Wichtiger Einbauhinweis

- Gewickelte Transformatoren sind primärseitig mit einer Feinsicherung entsprechend der Transformatorgröße abzusichern.