

Technische Daten LED Controller- Technical Data LED Controller

Technische Daten Technical Data	AKD-0324V.01	AKD-0424V.01	AKD-0224V.01
Anzahl Ausgänge Number of outputs	3	4	2
Dimmverfahren* Dimming process*	PWM 600Hz	PWM 600Hz	PWM 600Hz
Schaltspannung Ausgang Switching voltage outputs	230VAC/50Hz	230VAC/50Hz	230VAC/50Hz
Absicherung Max. fuse per channel	10A	10A	10A
Maximale Schaltleistung Schaltrelais Maximum current switching relais	16A/140µF	16A/140µF	16A/140µF
LED Betriebsspannung LED power supply	12/24VDC + 10%	12/24VDC + 10%	12/24VDC + 10%
Max. Strom je Farbkanal Max. current for each color channel	3A	3A	3A
Empfohlene Länge der LED Stripes** Recommended length LED stripes**	< 3m	< 3m	< 3m
Max. Länge der LED Stripes** Max. length LED stripes**	10m	10m	10m
Max. Kabelquerschnitt Permitted wire gauge			
Schraubklemmen Screw terminal	0,5 - 4,0mm ² solid core 0,5 - 2,5mm ² finely stranded	0,5 - 4,0mm ² solid core 0,5 - 2,5mm ² finely stranded	0,5 - 4,0mm ² solid core 0,5 - 2,5mm ² finely stranded
KNX Busklemme KNX busconnection terminal	0,8mm Ø, solid core	0,8mm Ø, solid core	0,8mm Ø, solid core
Versorgungsspannung Power Supply	KNX Bus	KNX Bus	KNX Bus
Leistungsaufnahme KNX Bus typ. Power consumption KNX bus typ.	< 0,3W	< 0,3W	< 0,3W
Umgebungstemperatur Operation temperature range	0 bis + 45°C	0 bis + 45°C	0 bis + 45°C
Schutzart Enclosure	IP 20	IP 20	IP 20
Abmessungen (B x H x T) Dimensions (W x H x D)	46mm x 25mm x 113mm	46mm x 25mm x 113mm	46mm x 25mm x 113mm

* Wir empfehlen die LED Controller nur zum Erzeugen von Lichtstimmungen zu verwenden. Bei der Verwendung als Hauptbeleuchtung können bei empfindlichen Personen Irritationen durch Stroboskopeffekte oder Flimmern auftreten.

* We suggest to use the LED Controller only to create light moods. If you use it for main light sensitive persons can be irritated by strobe effects or flickering.

** Die Längen der einzelnen LED Stripes je Aktor sind gleichzuhalten

** The length of the single LED stripes must be the same for each actuator.

Betriebsanleitung LED Controller

nur für autorisiertes Elektrofachpersonal Operating Instructions LED Controller for authorised electricians

Allgemeine Sicherheitshinweise - Important safety notes

Lebensgefahr durch elektrischen Strom - Danger High Voltage



- Das Gerät darf nur von Elektrofachkräften montiert und angeschlossen werden. Beachten sie die länderspezifischen Vorschriften sowie die gültigen KNX-Richtlinien. Die Geräte sind für den Betrieb in der EU zugelassen und tragen das CE Zeichen. **Die Verwendung in den USA und Kanada ist nicht gestattet.**
Installation and commissioning of the device only be carried out by authorised electricians. The relevant standards, directives, regulations and instructions must be observed. The devices are approved for use in the EU and have the CE mark. **Use in USA and Canada is prohibited.**

Anschlußklemmen, Bedien- und Anzeigeelemente LED Controller Terminals, Operating and Display LED Controller

AKD-0324V.01

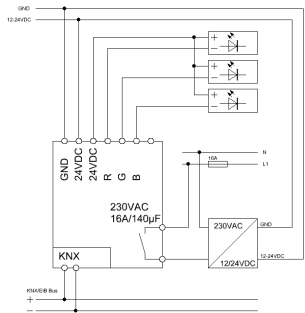


- | | | |
|---|---|--|
| 1 - Busanschlußklemme
- KNX busconnection terminal | 3 - Rote Programmier LED
- Red programming LED | 5 - Anschlußklemmen
- Output power terminal |
| 2 - Programmierertaster
- Programming key | 4 - Relaisausgang
- Relay output | |

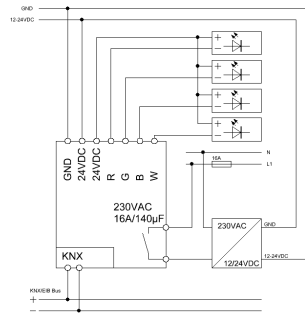
Montage und Anschluß LED Controller - Installation LED Controller

1. Schließen Sie den LED Controller am KNX Bus an. Connect the LED Controller to the KNX bus.
2. Einbau des LED Controller in die Schalterdose. Flush mounting of the LED Controller.
3. Busspannungsversorgung zuschalten. Switch on KNX power supply.

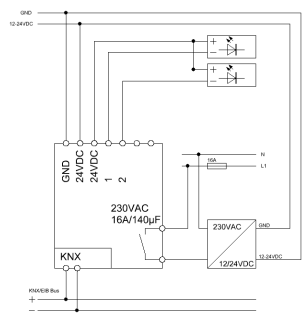
Anschlußbeispiel / Exemplary circuit diagram AKD-0324V.01



Anschlußbeispiel / Exemplary circuit diagram AKD-0424V.01



Anschlußbeispiel / Exemplary circuit diagram AKD-0224V.01



Inbetriebnahme LED Controller - Commissioning LED Controller

Hinweis: Die Produktdatenbank finden Sie unter www.mdt.de/Downloads.html

Note: Before commissioning please download application software at www.mdt.de/Downloads.html

1. Physikalische Adresse vergeben und Applikationsprogramm in der ETS4/ETS5 erstellen.

Assign the physical address and set parameters with the ETS4/ETS5.

2. Laden Sie die Physikalische Adresse und das Applikationsprogramm in den LED Controller.

Drücken Sie den Programmierknopf wenn Sie dazu aufgefordert werden.

Upload the physical address and parameters into the LED Controller.

After request press programming button.

3. Die rote LED erlischt nach erfolgreicher Programmierung.

After successful programming the red LED goes out.

Beschreibung LED Controller - Description LED Controller

Der MDT LED Controller empfängt KNX/EIB- Telegramme und steuert 12/24V RGB LED Stripes an.

Folgende Funktionen sind parametrierbar:

- Absolutes und relatives Dimmen (HSV Farbraum und RGB)
- Szenenfunktion
- Zufallsfunktion
- Dimmgeschwindigkeit und Haltezeit parametrierbar
- Vordefinierte Sequenzen (z.B. Sonnenaufgang)
- Wiederholen von Sequenzen
- Definieren von Farben
- Überstromüberwachung
- Temperaturüberwachung
- Für 12/24V LED Stripes, 3A je Farbkanal (Common Anode)
- Relaisausgang zum Schalten der externen LED Spannungsversorgung. Maximaler Schaltstrom 16A, kapazitive Last max. 140µF
- Inbetriebnahme mit ETS4/5

Der MDT LED Controller ist Installation in Zwischendecken und Doppelböden vorgesehen. Die Montage muss in trockenen Innenräumen erfolgen.

The MDT LED Controller receives KNX/EIB telegrams and controls 12/24V RGB LED stripes.

These functions are available:

- Absolute and relative dimming (HSV and RGB)
- Scene function
- Random function
- Dimming speed and hold time programmable
- Predefined sequences (e.g. sunrise)
- Repeating of sequences
- Defining of colors
- Overcurrent supervision
- Overtemperature supervision
- Suitable for 12/24V LED Stripes, 3A for each color channel (Common Anode)
- Relay output to control external LED power supply maximum switching current 16A, capacitive load max. 140µF
- Commissioning with ETS4/5

The MDT LED Controller is an installation device for installation in dry rooms.