

MDT RGB LED Controller

| Ausführungen | | |
|--------------|---------------------|-----------------------------|
| AKD-0324V.01 | RGB LED Controller | Für 12/24V RGB LED Stripes |
| AKD-0424V.01 | RGBW LED Controller | Für 12/24V RGBW LED Stripes |
| AKD-0224V.01 | LED Controller | Für weiße LED Stripes |

Der MDT LED Controller empfängt KNX/EIB- Telegramme und steuert 12/24V RGB LED Stripes an.

Folgende Funktionen sind parametrierbar:

- Absolutes und relatives Dimmen (HSV Farbraum und RGB)
- Szenenfunktion
- Zufallsfunktion
- Dimmgeschwindigkeit und Haltezeit parametrierbar
- Vordefinierte Sequenzen (z.B. Sonnenaufgang)
- Wiederholen von Sequenzen
- Definieren von Farben
- Überstromüberwachung
- Temperaturüberwachung
- Für 12/24V LED Stripes, 3A je Farbkanal (Common Anode)
- Für LEDs mit konstanter Spannung (CV)
- Relaisausgang zum Schalten der externen LED Spannungsversorgung.
Maximaler Schaltstrom 16A, kapazitive Last max. 140µF
- Inbetriebnahme mit ETS4/5

Der MDT LED Controller ist Installation in Zwischendecken und Doppelböden vorgesehen. Die Montage muss in trockenen Innenräumen erfolgen.

Zur Inbetriebnahme und Projektierung des MDT Controllers benötigen Sie die ETS4/ETS5. Die Produktdatenbank finden Sie auf unserer Internetseite unter www.mdt.de/Downloads.html

AKD-0324V.01



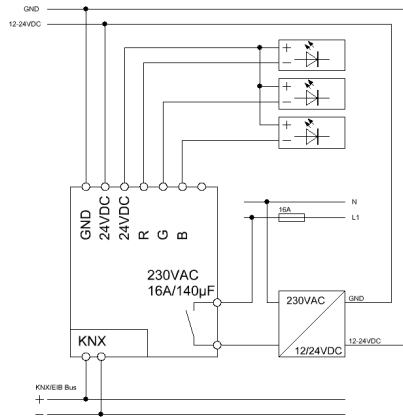
- Produktion in Engelskirchen, zertifiziert nach ISO 9001
- Absolutes und relatives Dimmen (HSV Farbraum und RGB)
- Szenenfunktion
- Zufallsfunktion
- Dimmgeschwindigkeit und Haltezeit parametrierbar
- Vordefinierte Sequenzen (z.B. Sonnenaufgang)
- Wiederholen von Sequenzen
- Definieren von Farben
- Überstromüberwachung
- Temperaturüberwachung
- Für 12/24V LED Stripes, 3A je Farbkanal (Common Anode)
- Für LEDs mit konstanter Spannung (CV)
- Relaisausgang zum Schalten der externen LED Spannungsversorgung.
Maximaler Schaltstrom 16A, kapazitive Last max. 140µF
- Inbetriebnahme mit ETS4/5
- Abmessungen (B x H x T): 46mm x 25mm x 113mm
- Integrierter Busankoppler
- 3 Jahre Produktgarantie

| Technische Daten | AKD-0324V.01 | AKD-0424V.01 | AKD-0224V.01 |
|--------------------------------------|---|---|---|
| Anzahl Ausgänge | 3 | 4 | 2 |
| Dimmverfahren* | PWM 600Hz | PWM 600Hz | PWM 600Hz |
| Schaltspannung Ausgang | 230VAC/50Hz | 230VAC/50Hz | 230VAC/50Hz |
| Absicherung | 10A | 10A | 10A |
| Maximale Schaltleistung Schaltrelais | 16A/140µF | 16A/140µF | 16A/140µF |
| LED Betriebsspannung | 12/24VDC +10% | 12/24VDC +10% | 12/24VDC +10% |
| Max. Strom je Farbkanal | 3A | 3A | 3A |
| Empfohlene Länge der LED Stripes** | < 3m | < 3m | < 3m |
| Max. Länge der LED Stripes** | 10m | 10m | 10m |
| Max. Kabelquerschnitt | | | |
| Schraubklemme | 0,5 - 4,0mm ² eindrätig 0,5 - 2,5mm ² feindrätig | 0,5 - 4,0mm ² eindrätig 0,5 - 2,5mm ² feindrätig | 0,5 - 4,0mm ² eindrätig 0,5 - 2,5mm ² feindrätig |
| KNX Busklemme | 0,8mm Ø, Massivleiter | | |
| Versorgungsspannung | KNX Bus | KNX Bus | KNX Bus |
| Leistungsaufnahme KNX Bus. typ. | < 0,3W | < 0,3W | < 0,3W |
| Umgebungstemperatur | 0 bis + 45°C | 0 bis + 45°C | 0 bis + 45°C |
| Schutzart | IP 20 | IP 20 | IP 20 |
| Abmessungen (B x H x T) | 46mm x 25mm x 113mm | 46mm x 25mm x 113mm | 46mm x 25mm x 113mm |

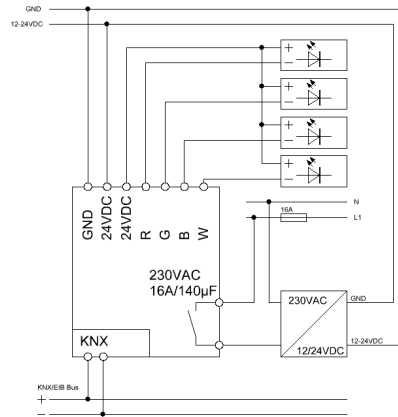
* Wir empfehlen die LED Controller nur zum Erzeugen von Lichtstimmungen zu verwenden. Bei der Verwendung von PWM Geräten zur Hauptbeleuchtung können bei empfindlichen Personen Irritationen durch Stroboskopeffekte oder Flimmern auftreten.

** Die Längen der einzelnen LED Stripes je Aktor sind gleichzuhalten.

Anschlussbeispiel AKD-0324V.01



Anschlussbeispiel AKD-0424V.01



Anschlussbeispiel AKD-0224V.01

