

## MDT RGB LED Controller

Ausführungen		
AKD-0324V.01	RGB LED Controller	Für 12/24V RGB LED Stripes
AKD-0424V.01	RGBW LED Controller	Für 12/24V RGBW LED Stripes
AKD-0224V.01	LED Controller	Für weiße LED Stripes

Der MDT RGB LED Controller empfängt KNX/EIB- Telegramme und steuert 12/24V RGB LED Stripes an.

Folgende Funktionen sind parametrierbar:

- Absolutes und relatives Dimmen (HSV Farbraum und RGB)
- Szenenfunktion
- Zufallsfunktion
- Dimmgeschwindigkeit und Haltezeit parametrierbar
- Vordefinierte Sequenzen (z.B. Sonnenaufgang)
- Wiederholen von Sequenzen
- Definieren von Farben
- Überstromüberwachung
- Temperaturüberwachung
- Für 12/24V LED Stripes, 3A je Farbkanal (Common Anode)
- Relaisausgang zum Schalten der externen LED Spannungsversorgung.  
Maximaler Schaltstrom 16A, kapazitive Last max. 140µF
- Inbetriebnahme mit ETS4/5

Der MDT RGB LED Controller ist Installation in Zwischendecken und Doppelböden vorgesehen. Die Montage muss in trockenen Innenräumen erfolgen.

Zur Inbetriebnahme und Projektierung des MDT RGB Controllers benötigen Sie die ETS4/ETS5. Die Produktdatenbank finden Sie auf unserer Internetseite unter [www.mdt.de/Downloads.html](http://www.mdt.de/Downloads.html)

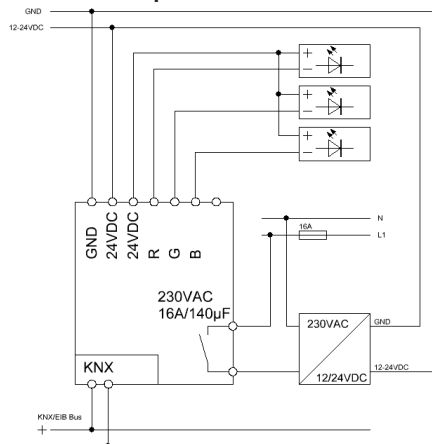
AKD-0324V.01



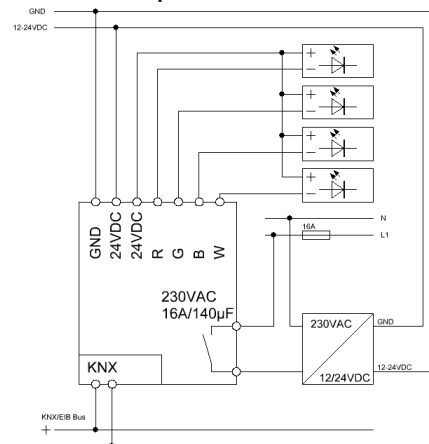
- Produktion in Engelskirchen, zertifiziert nach ISO 9001
- Absolutes und relatives Dimmen (HSV Farbraum und RGB)
- Szenenfunktion
- Zufallsfunktion
- Dimmgeschwindigkeit und Haltezeit parametrierbar
- Vordefinierte Sequenzen (z.B. Sonnenaufgang)
- Wiederholen von Sequenzen
- Definieren von Farben
- Überstromüberwachung
- Temperaturüberwachung
- Für 12/24V LED Stripes, 3A je Farbkanal (Common Anode)
- Relaisausgang zum Schalten der externen LED Spannungsversorgung.  
Maximaler Schaltstrom 16A, kapazitive Last max. 140µF
- Inbetriebnahme mit ETS4/5
- Abmessungen (B x H x T): 46mm x 25mm x 113mm
- Integrierter Busankoppler
- 3 Jahre Produktgarantie

Technische Daten	AKD-0324V.01	AKD-0424V.01	AKD-0224V.01
Anzahl Ausgänge	3	4	2
Schaltspannung Ausgang	230VAC/50Hz	230VAC/50Hz	230VAC/50Hz
Absicherung	10A	10A	10A
Maximale Schaltleistung Schaltrelais	16A/140µF	16A/140µF	16A/140µF
LED Betriebsspannung	12/24VDC	12/24VDC	12/24VDC
Max. Strom je Farbkanal	3A	3A	3A
Max. Kabelquerschnitt			
Schraubklemme	0,5 - 4,0mm <sup>2</sup> eindrätig 0,5 - 2,5mm <sup>2</sup> feindrätig	0,5 - 4,0mm <sup>2</sup> eindrätig 0,5 - 2,5mm <sup>2</sup> feindrätig	0,5 - 4,0mm <sup>2</sup> eindrätig 0,5 - 2,5mm <sup>2</sup> feindrätig
KNX Busklemme	0,8mm Ø, Massivleiter		
Versorgungsspannung	KNX Bus	KNX Bus	KNX Bus
Leistungsaufnahme KNX Bus. typ.	< 0,3W	< 0,3W	< 0,3W
Umgebungstemperatur	0 bis + 45°C	0 bis + 45°C	0 bis + 45°C
Schutzart	IP 20	IP 20	IP 20
Abmessungen (B x H x T)	46mm x 25mm x 113mm	46mm x 25mm x 113mm	46mm x 25mm x 113mm

Anschlussbeispiel AKD-0324V.01



Anschlussbeispiel AKD-0424V.01



Anschlussbeispiel AKD-0224V.01

