

MDT RGBW LED Controller

Ausführungen		
AKD-0424R.01	RGBW LED Controller	Für 12/24V RGBW LED Stripes

Der MDT LED Controller empfängt KNX/EIB- Telegramme und steuert 12/24V RGB LED Stripes an. Bei Bedarf können die Kanäle A/B und C/D parallel geschaltet werden um Lasten bis zu 8A zu steuern.

Folgende Funktionen sind parametrierbar:

- Absolutes und relatives Dimmen (HSV Farbraum und RGB)
- Szenenfunktion
- Zufallsfunktion
- Dimmgeschwindigkeit und Haltezeit parametrierbar
- Vordefinierte Sequenzen (z.B. Sonnenaufgang)
- Wiederholen von Sequenzen
- Definieren von Farben
- Überstromüberwachung
- Temperaturüberwachung
- Für 12/24V LED Stripes, 4A je Farbkanal (Common Anode)
- Für LEDs mit konstanter Spannung (CV)
- Relaisausgang zum Schalten der externen LED Spannungsversorgung.
Maximaler Schaltstrom 16A, kapazitive Last max. 140µF
- Inbetriebnahme mit ETS4/5

Der MDT LED Controller ist zur festen Installation auf einer Hutprofilschiene in Starkstromverteilungen vorgesehen. Die Montage muss in trockenen Innenräumen erfolgen.

Zur Inbetriebnahme und Projektierung des MDT LED Controllers benötigen Sie die ETS4/ETS5. Die Produktdatenbank finden Sie auf unserer Internetseite unter www.mdt.de/Downloads.html

AKD-0424R.01



- Produktion in Engelskirchen, zertifiziert nach ISO 9001
- Absolutes und relatives Dimmen (HSV Farbraum und RGB)
- Szenenfunktion
- Zufallsfunktion
- Dimmgeschwindigkeit und Haltezeit parametrierbar
- Vordefinierte Sequenzen (z.B. Sonnenaufgang)
- Wiederholen von Sequenzen
- Definieren von Farben
- Überstromüberwachung
- Temperaturüberwachung
- Für 12/24V LED Stripes, 4A je Farbkanal (Common Anode)
- Für LEDs mit konstanter Spannung (CV)
- Relaisausgang zum Schalten der externen LED Spannungsversorgung
Maximaler Schaltstrom 16A, kapazitive Last max. 140µF
- Inbetriebnahme mit ETS4/5
- Reiheneinbaugerät für 35mm Hutschiene
- Integrierter Busankoppler
- 3 Jahre Produktgarantie

Technische Daten	AKD-0424R.01	
Anzahl Ausgänge	4	
Schaltspannung Relaisausgang	230VAC/50Hz	
Absicherung Relaisausgang	16A	
Max. Schaltleistung Relaisausgang	16A/140µF	
LED Betriebsspannung*	12/24VDC +10%	
Max. Strom je Farbkanal**	4/8A**	
Max. Strom externe LED Spannungsversorgung	16A	
Empfohlener Kabelquerschnitt der LED Zuleitung***		
Länge < 20m, Strom 2A	1,5mm ²	
Länge < 35m, Strom 2A	2,5mm ²	
Länge < 10m, Strom 4A	1,5mm ²	
Länge < 18m, Strom 4A	2,5mm ²	
Länge < 9m, Strom 8A**	2,5mm ²	
Max. Kabelquerschnitt		
Schraubklemme	0,5 - 4,0mm ² eindrätig 0,5 - 2,5mm ² feindrätig	
KNX Busklemme	0,8mm Ø, Massivleiter	
Dimmverfahren****	PWM 600/1000Hz	
Versorgungsspannung MCU	KNX Bus	
Leistungsaufnahme KNX Bus. typ.	< 0,3W	
Umgebungstemperatur	0 bis + 45°C	
Schutzart	IP 20	
Abmessungen (Teilungseinheiten)	4TE	

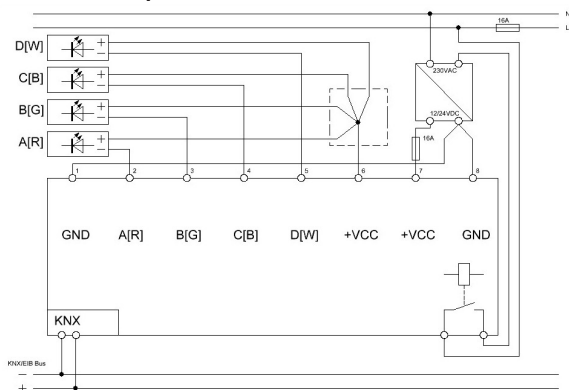
* Es ist eine LED Spannungsversorgung nach EN 61347-2-13 zu verwenden.

** Nur bei Parallelschaltung der Kanäle A/B und C/D. Die Kanäle müssen direkt an den Anschlussklemmen gebrückt werden.

*** Die angegebenen Leitungslängen beziehen sich auf einen Spannungsabfall von <1V und separater Verkabelung von Hin- und Rückleiter. Wird eine gemeinsame Rückleitung verwendet, muss ein entsprechend größerer Kabelquerschnitt verwendet werden.

**** Wir empfehlen die LED Controller nur zum Erzeugen von Lichtstimmungen zu verwenden. Bei der Verwendung von PWM Geräten zur Hauptbeleuchtung können bei empfindlichen Personen Irritationen durch Stroboskopeffekte oder Flimmern auftreten.

Anschlussbeispiel AKD-0424R.01



Anschlussbeispiel AKD-0424R.01, Parallelschaltung A/B und C/D

